

# 第67回国民体育大会卓球競技予選会

## ( 少年の部 )

日時： 平成24年7月21日(土) 9:00 ~

7月22日(日) 9:00 ~

会場： 笠岡総合体育館

主催： 岡山県卓球協会  
(URL <http://www.okayamatta.com>)

共催： 岡山県高体連卓球部  
(URL <http://www.okakoutaku.com>)

# 大会次第

## 1. 開会式

### (1) 役員選手整列

### (2) 開会宣言

高体連卓球部専門委員長 松浦 一

### (3) 開会の挨拶

高体連卓球部長 竹入 隆弘

(4) 選手宣誓 清水 彩加 (就実)

(5) 競技上の注意 審判長 藤井 進

## 2. 競技開始

## 3. 閉会式

(1) 成績発表 審判長 藤井 進

(2) 表彰

(3) 閉会の挨拶

高体連卓球部長 竹入 隆弘

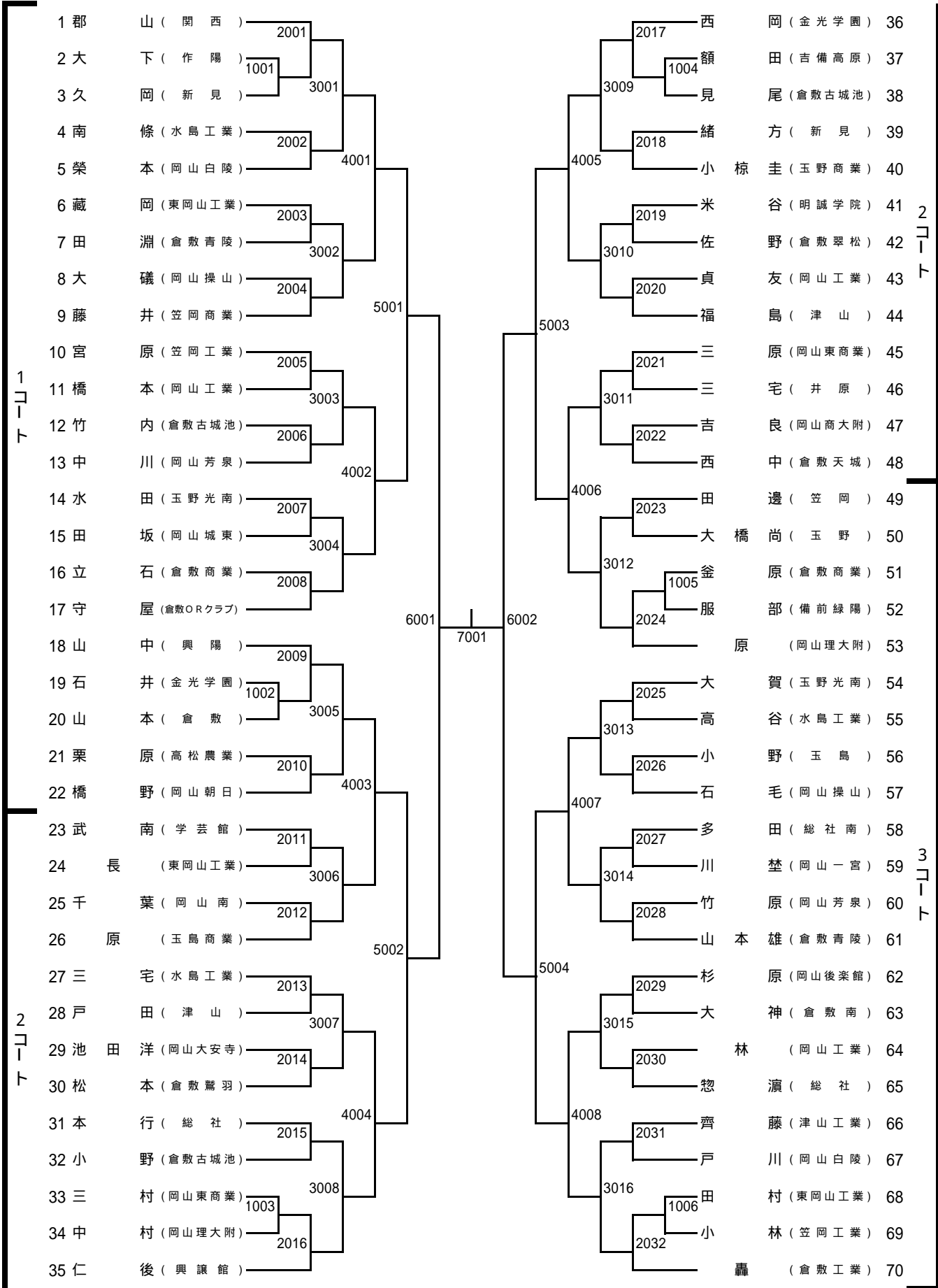
(4) 閉会宣言

高体連卓球部副委員長 丸山 公男

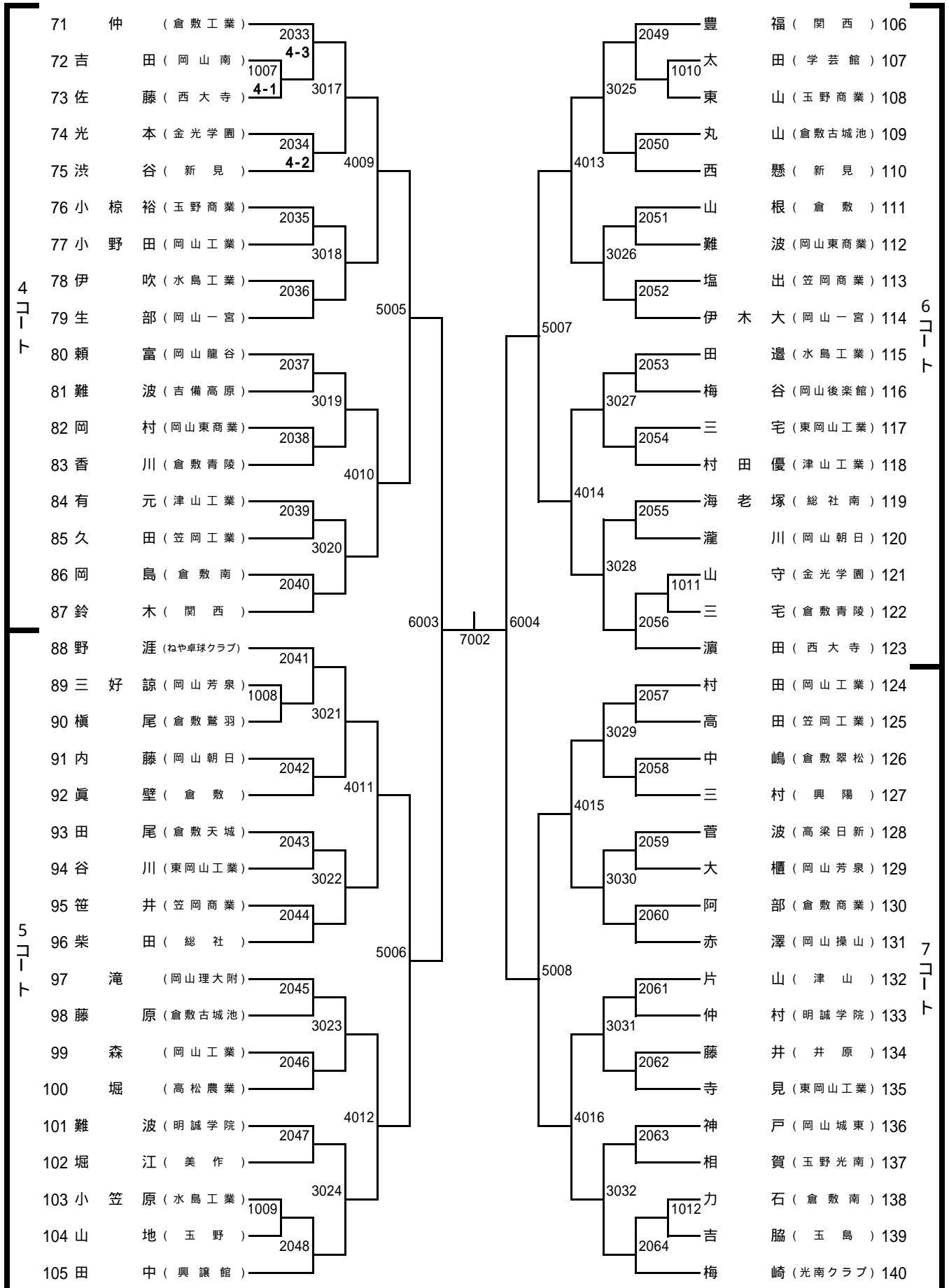
# 大会役員

大会会長	岡山県高体連卓球部部长	竹入 隆弘 (真備陵南)	
大会副会長	岡山県高体連卓球部副部长	黒川 昇 (興陽)	
"	"	萩原 健一郎 (山陽女子)	
大会委員長	岡山県高体連卓球部委員長	松浦 一 (興陽)	
大会副委員長	岡山県高体連卓球部副委員長	丸山 公男 (笠岡工業)	
"	"	加藤 慎一 (倉敷青陵)	
"	"	藤井 篤郎 (岡山一宮)	
"	"	藤井 進 (玉野光南)	
"	岡山県卓球協会理事長	河本 充昭	
"	岡山県卓球協会副理事長	林 俊雄	
総務委員長	岡山県高体連卓球部委員	中前 豊 (水島工業)	
総務委員	"	藤井 篤郎 (岡山一宮)	
"	"	久戸瀬 隆之 (和気閑谷)	
"	"	齋藤 靖夫 (宇治)	
審判長	岡山県高体連卓球部委員	藤井 進 (玉野光南)	
副審判長	"	水野 大一 (金光学園)	
男子競技委員長	柏 幸浩 (関西)	伊丹 正治 (玉野)	熊城 聡 (高松農業)
男子競技委員	井上 隆 (岡山理大附)	杉本 貢 (倉敷工業)	萩原 卓己 (倉敷工業)
	岡崎 信雄 (西大寺)	土居 延次 (倉敷天城)	畑 英幸 (倉敷翠松)
	住田 成穂 (倉敷)	多賀 美聡 (高梁城南)	井上 博 (津山)
	平松 晃一 (総社南)	沼野 義和 (勝間田)	
	杉本 政人 (津山工業)		
女子競技委員長	山下 昌平 (就実)		
女子競技委員	天野 裕治 (岡山東商業)	高田 浩一 (岡山商大附)	柴田 純一郎 (岡山大安寺)
	清水 英宗 (岡山白陵)	石下 義久 (玉島商業)	川合 歩 (笠岡商業)
	森 中 (美作)		
会場係	各校監督		

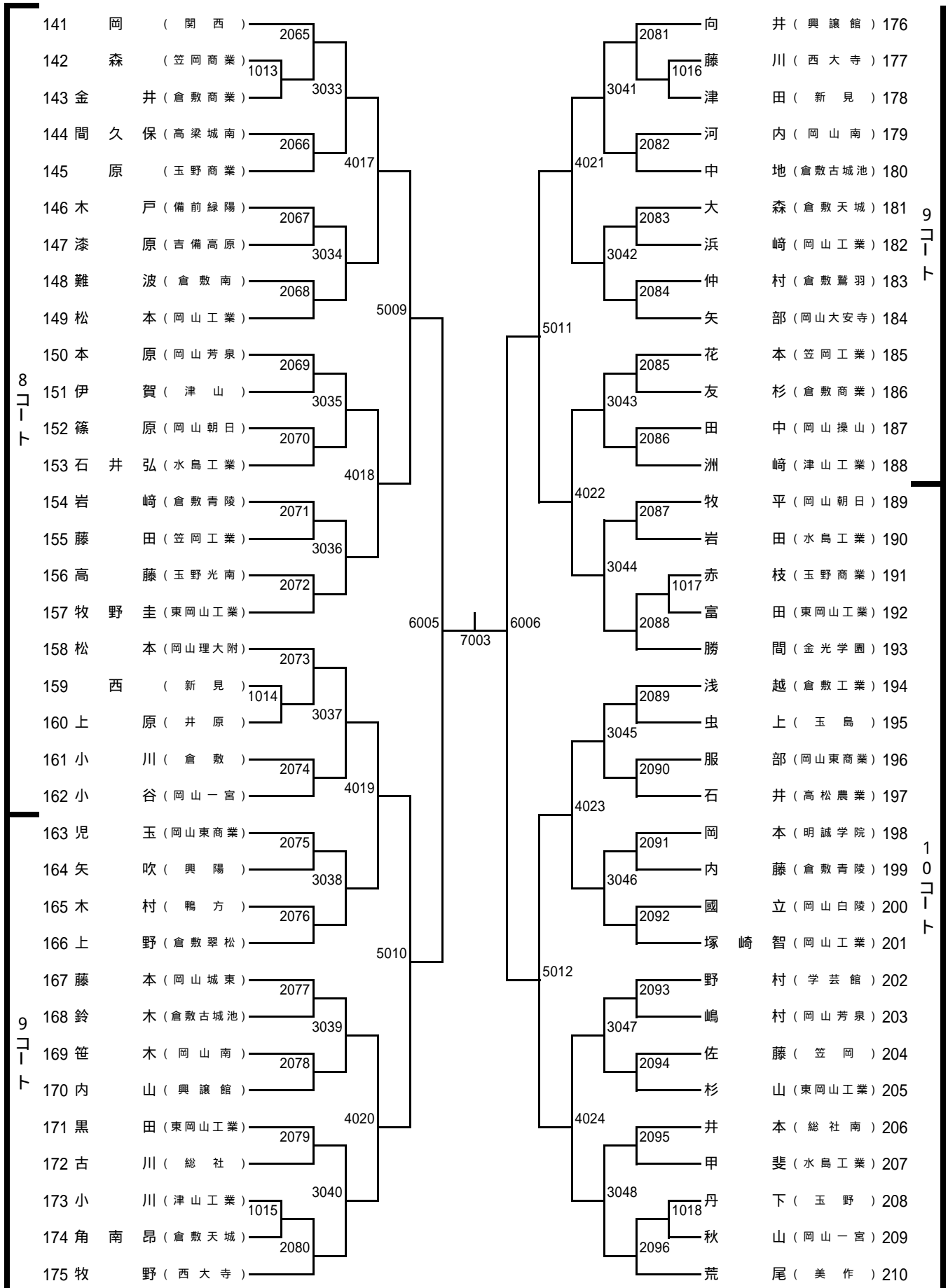
男子シングルス (1)



男子シングルス (2)

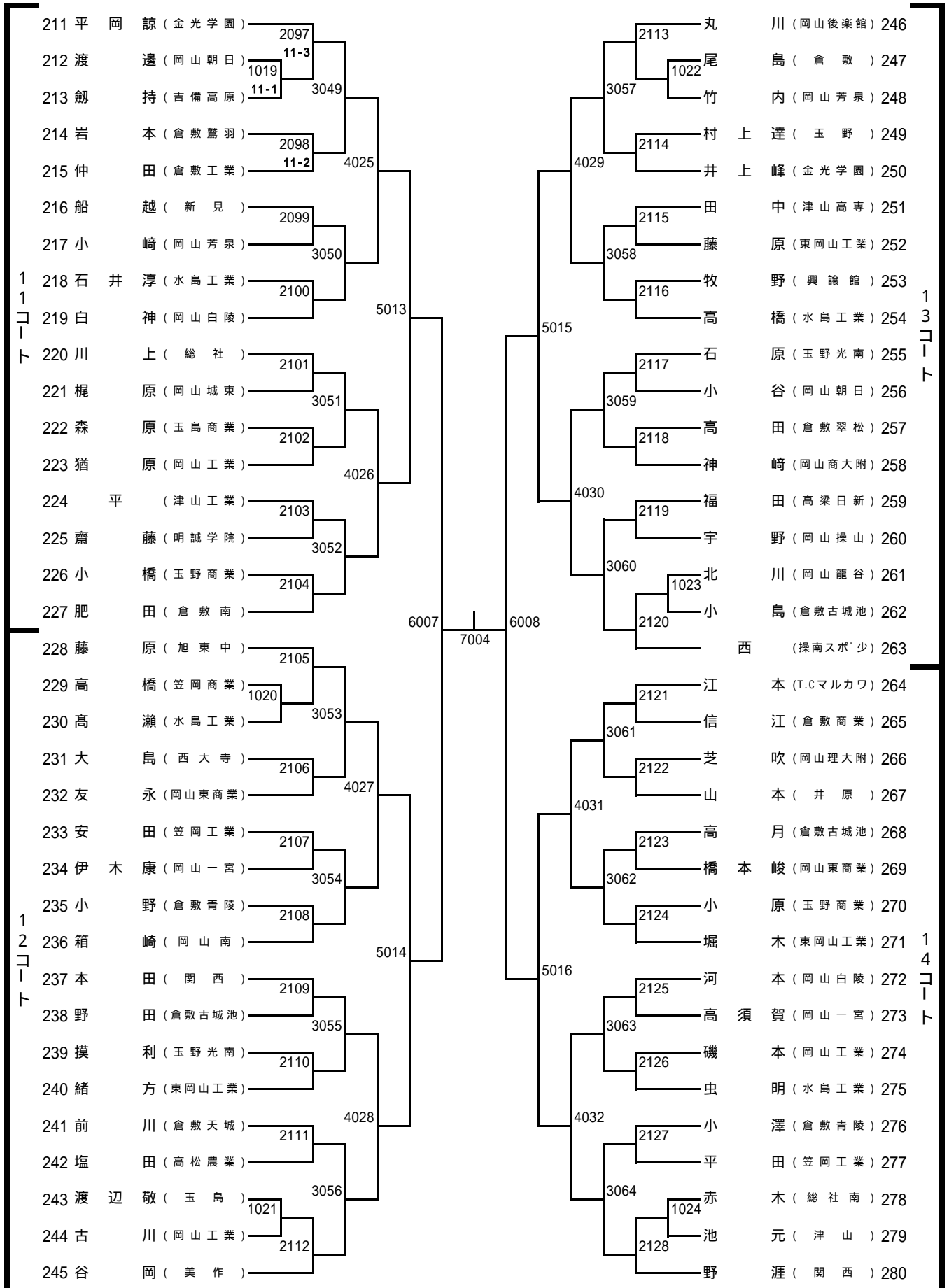


男子シングルス (3)

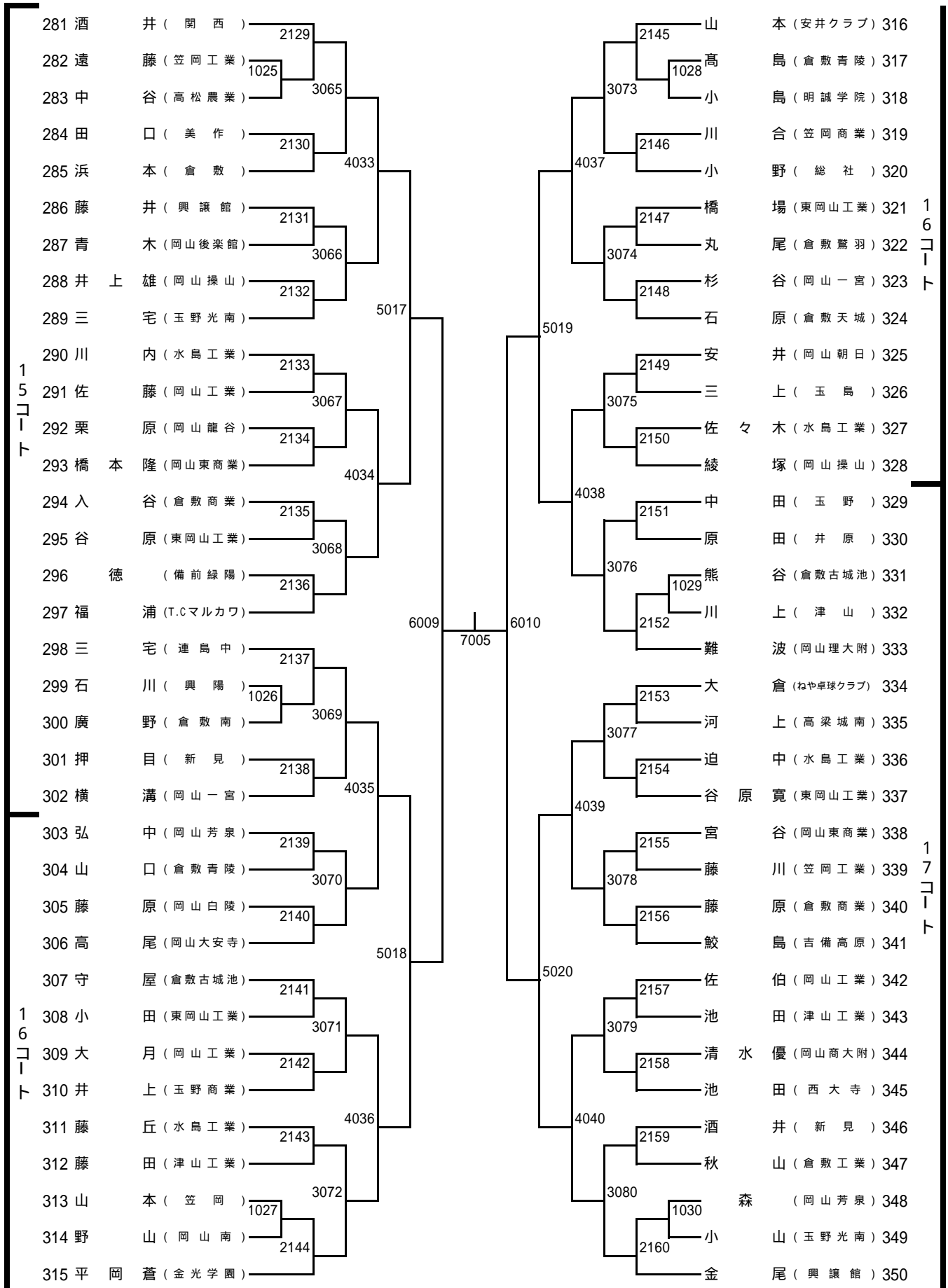


第67回国民体育大会岡山県予選会  
平成24年7月21・22日  
笠岡総合体育館

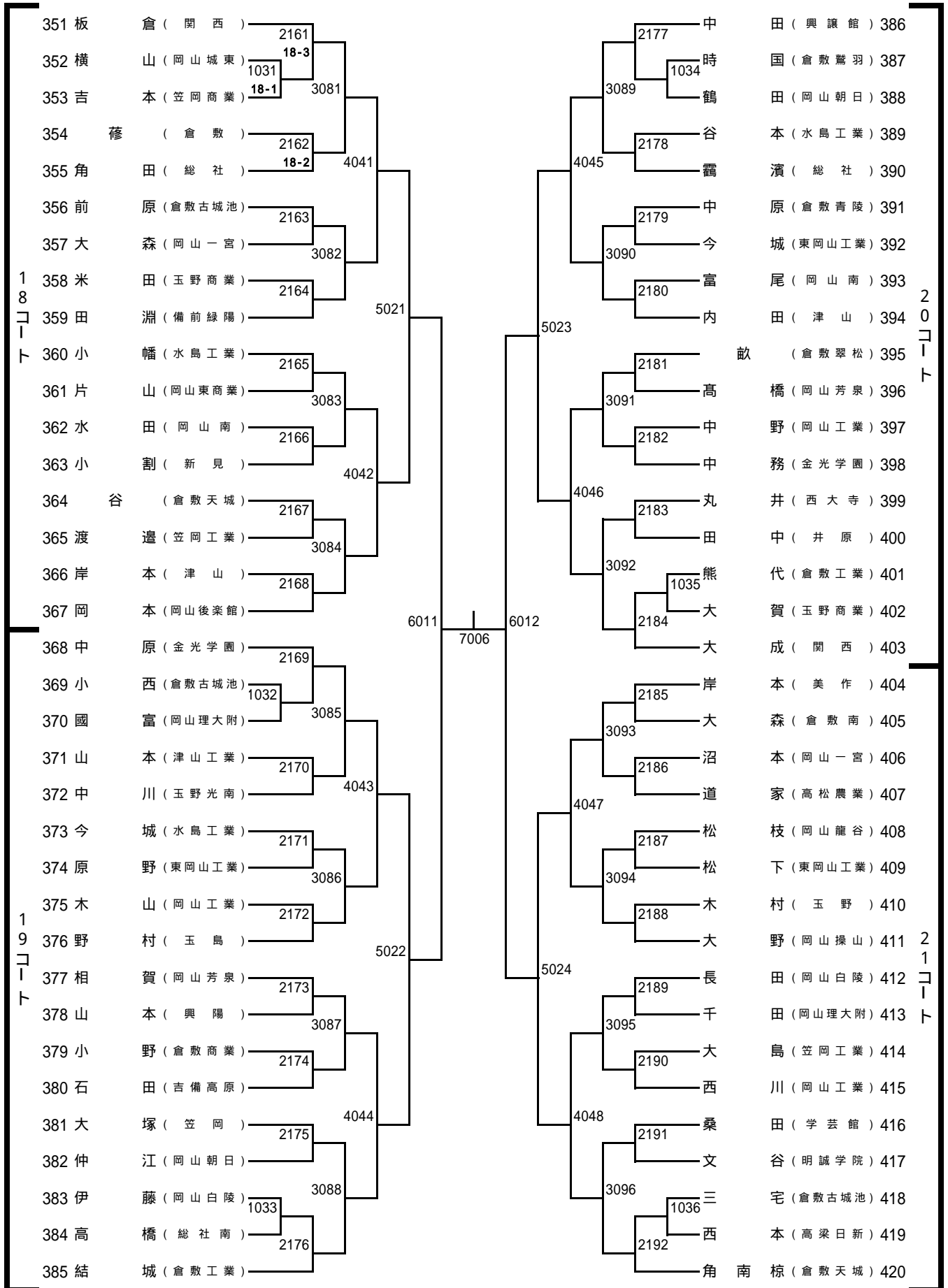
男子シングルス (4)



男子シングルス (5)

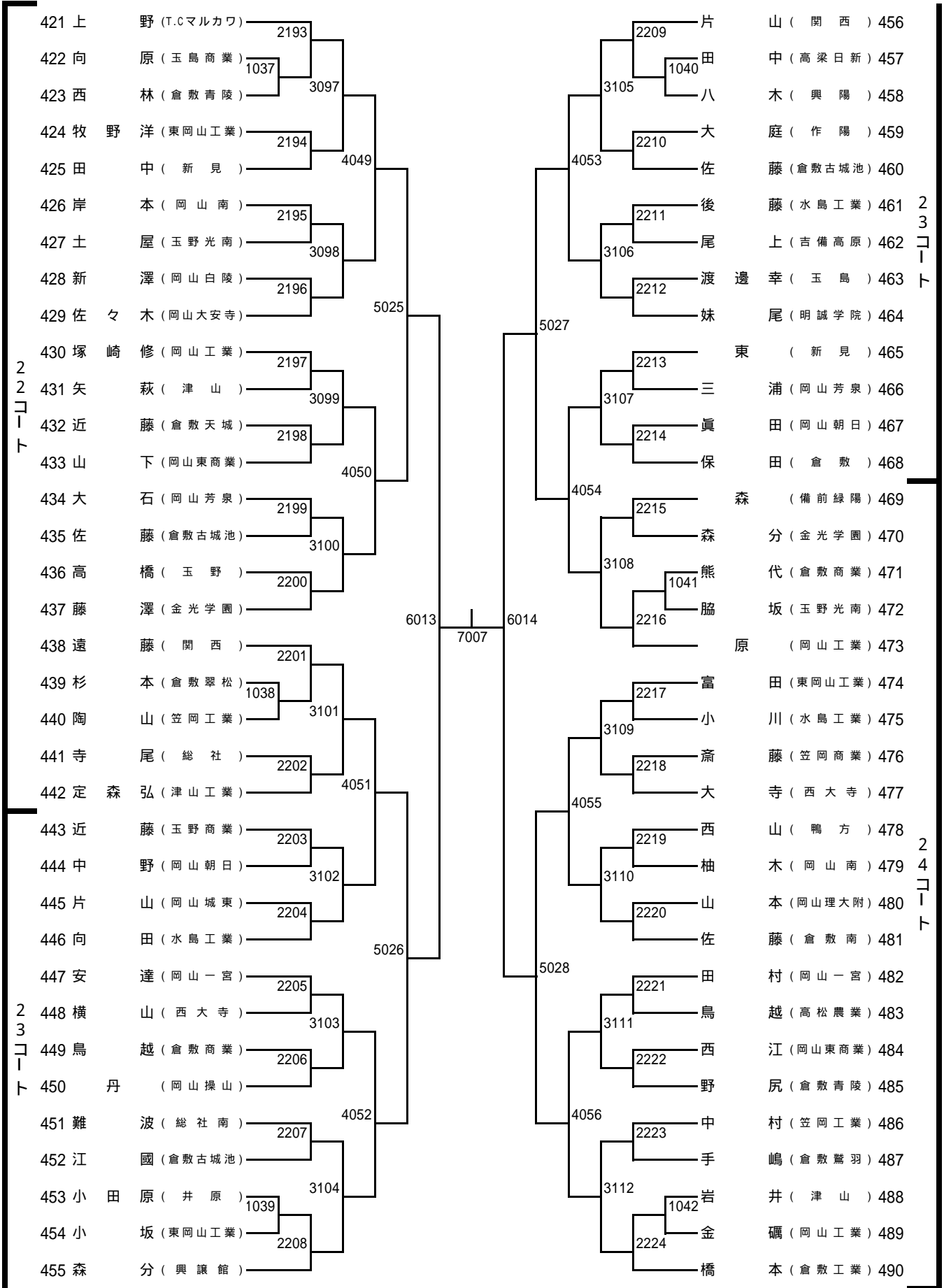


男子シングルス (6)

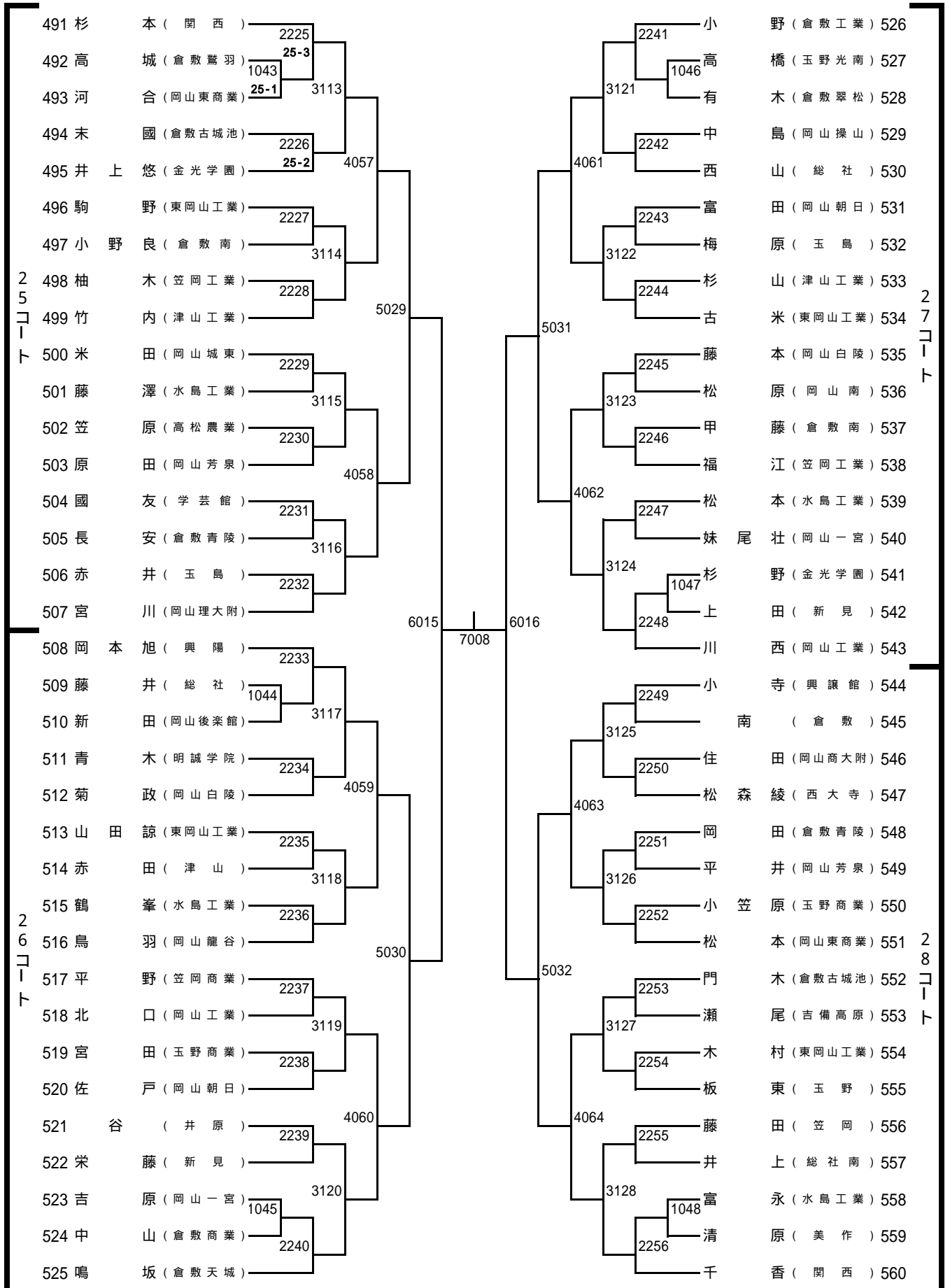




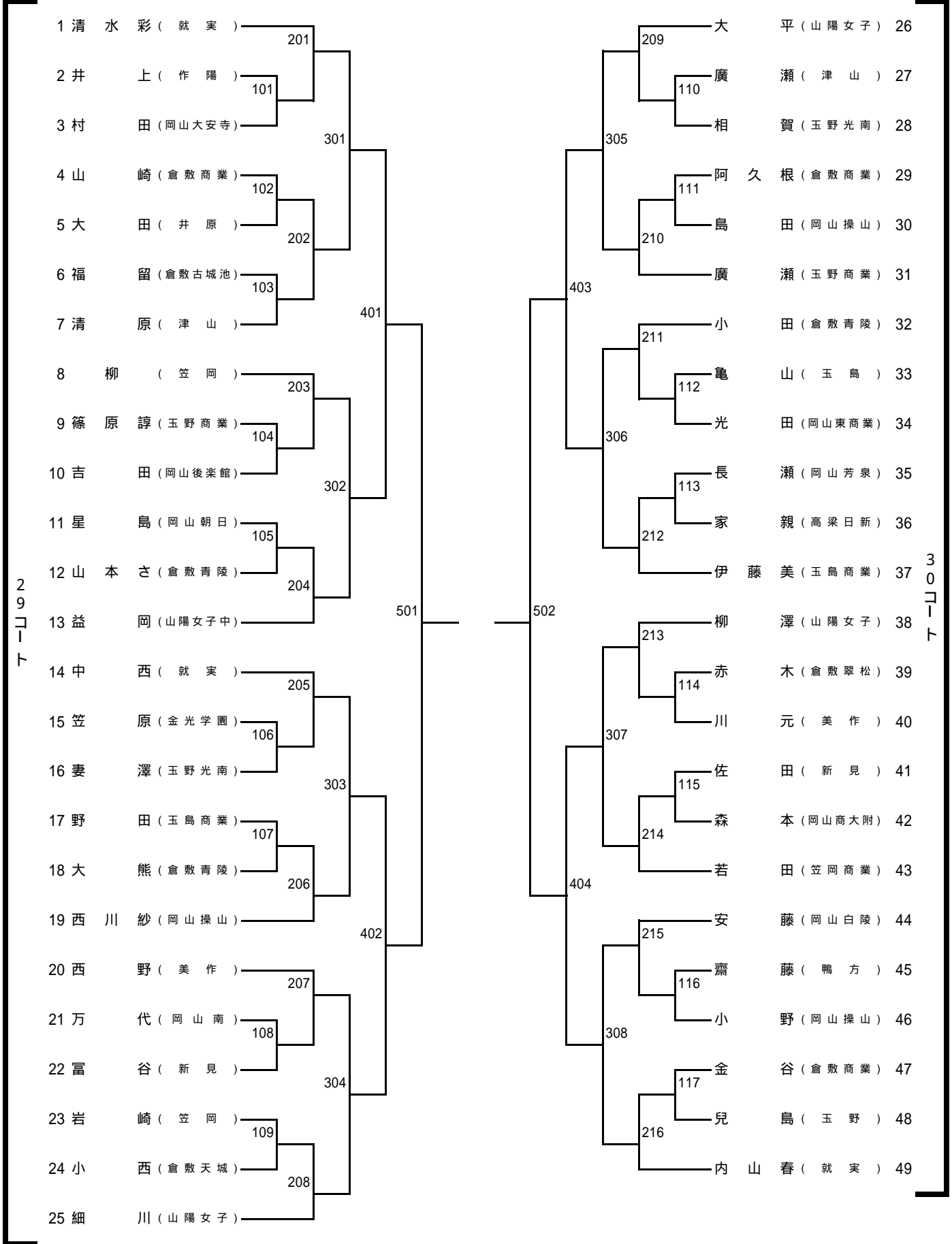
男子シングルス (7)



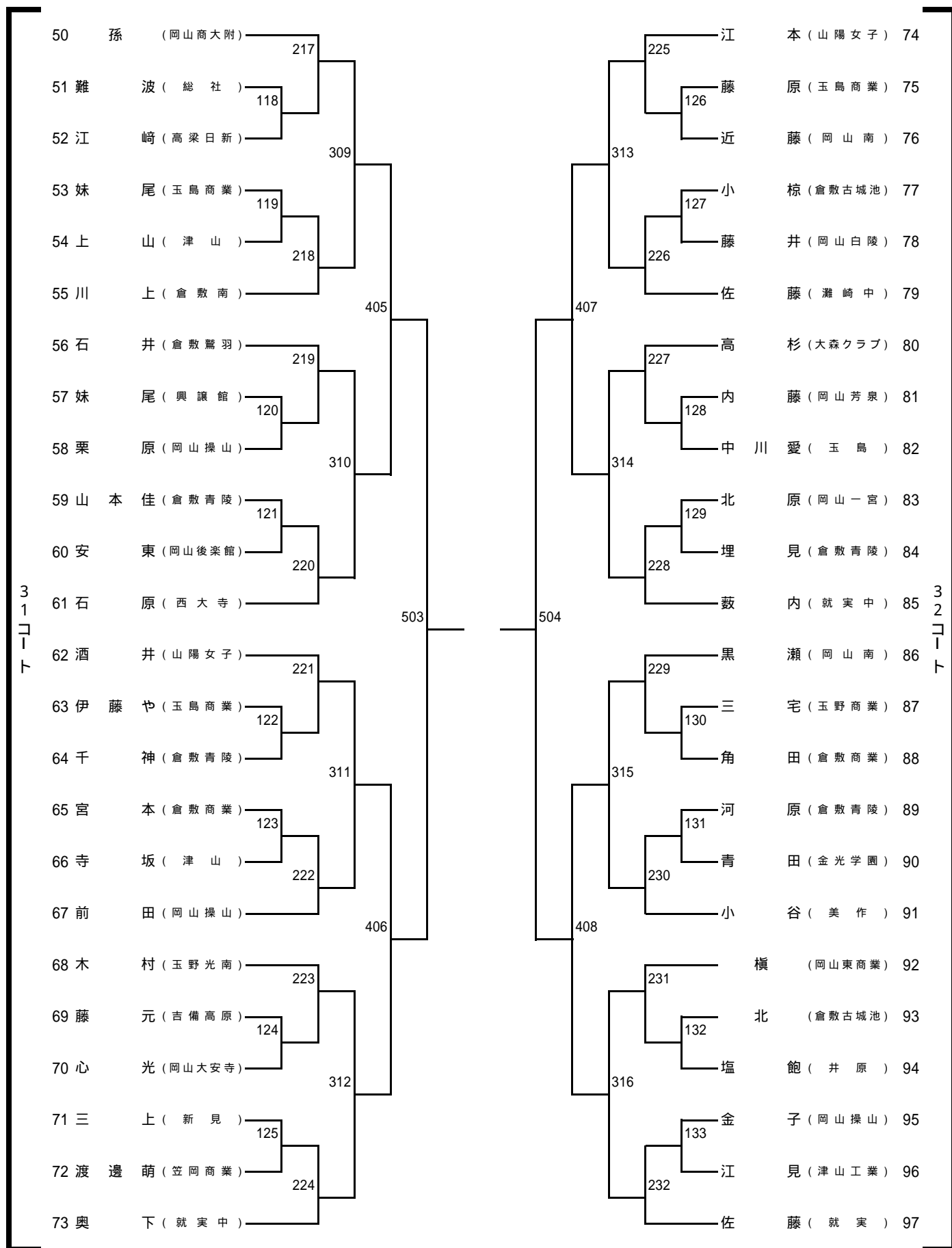
男子シングルス (8)



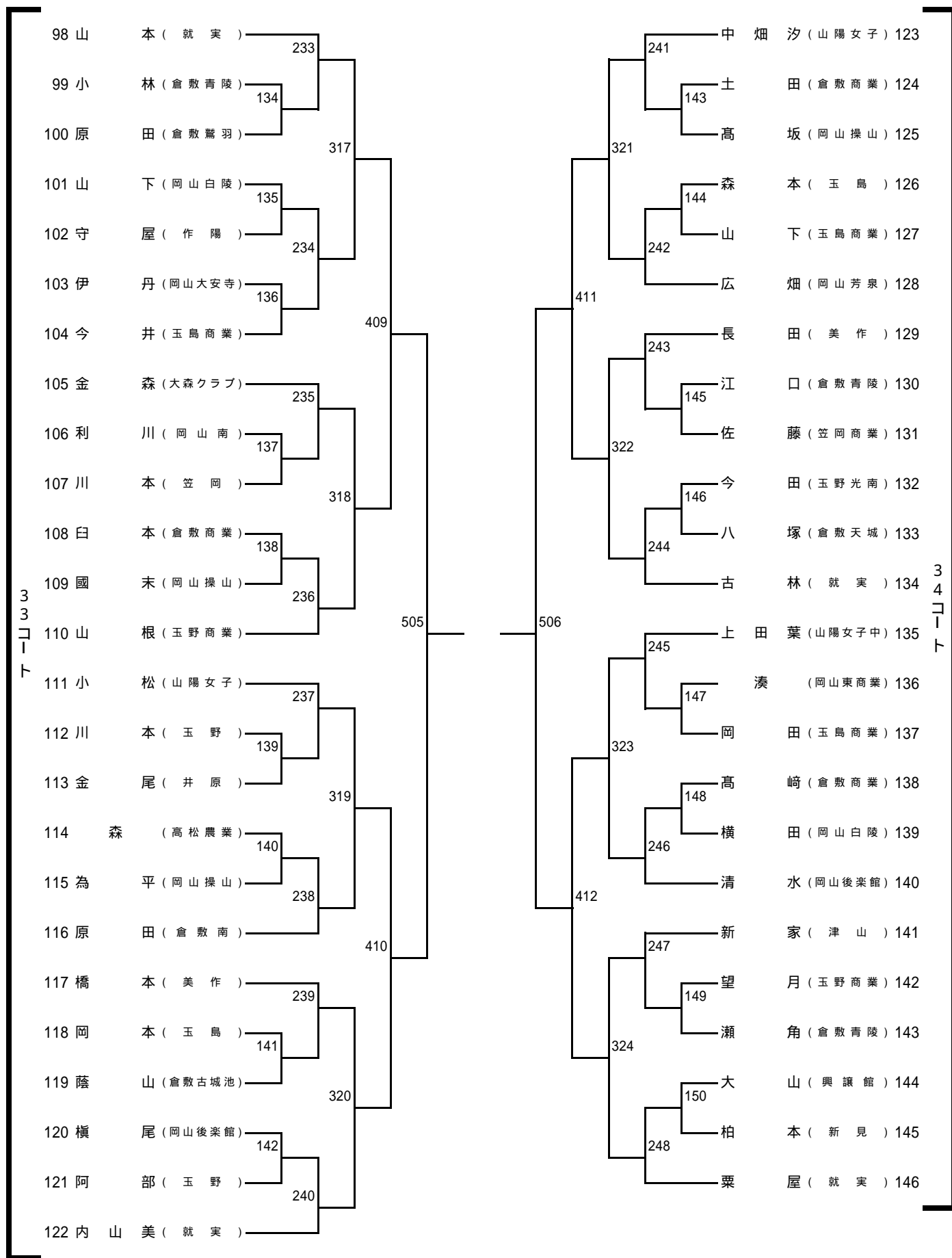
女子シングルス (1)



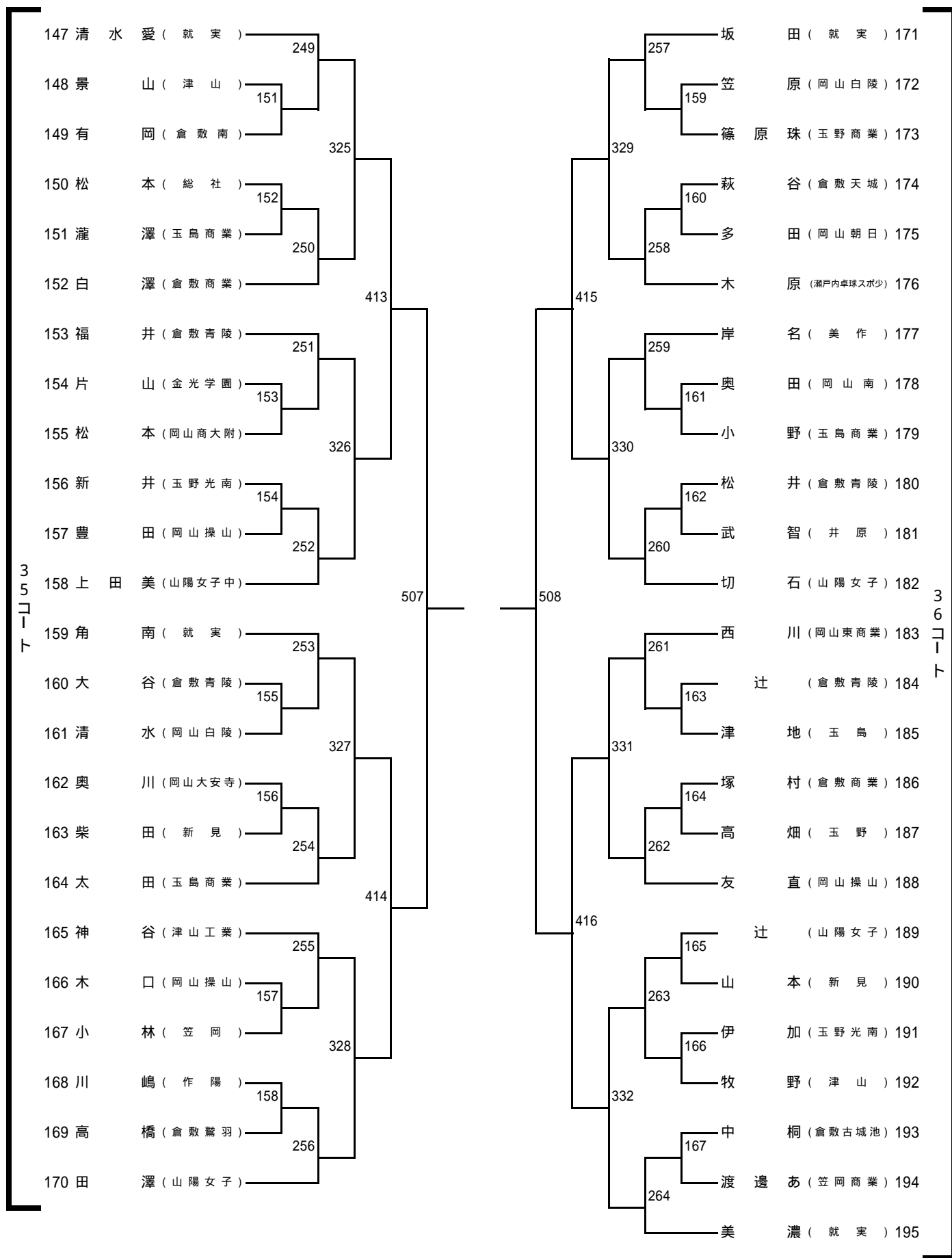
女子シングルス (2)



女子シングルス (3)



女子シングルス (4)



## 代表選考リーグ戦（男子）

	A	B	C	D	E	F	G	H	試合得点	順位
A ( )	-	-	-	-	-	-	-	-		
B ( )	-	-	-	-	-	-	-	-		
C ( )	-	-	-	-	-	-	-	-		
D ( )	-	-	-	-	-	-	-	-		
E ( )	-	-	-	-	-	-	-	-		
F ( )	-	-	-	-	-	-	-	-		
G ( )	-	-	-	-	-	-	-	-		
H ( )	-	-	-	-	-	-	-	-		

試合順

A - B , C - D , E - F , G - H

A - G , B - F , C - H , D - E

A - F , B - D , C - G , E - H

A - C , B - H , D - F , E - G

A - D , B - G , C - E , F - H

A - E , B - C , D - H , F - G

A - H , B - E , C - F , D - G

## 代表選考リーグ戦（女子）

	A	B	C	D	E	F	G	H	試合得点	順位
A ( )	-	-	-	-	-	-	-	-		
B ( )	-	-	-	-	-	-	-	-		
C ( )	-	-	-	-	-	-	-	-		
D ( )	-	-	-	-	-	-	-	-		
E ( )	-	-	-	-	-	-	-	-		
F ( )	-	-	-	-	-	-	-	-		
G ( )	-	-	-	-	-	-	-	-		
H ( )	-	-	-	-	-	-	-	-		

試合順

A - B , C - D , E - F , G - H

A - G , B - F , C - H , D - E

A - F , B - D , C - G , E - H

A - C , B - H , D - F , E - G

A - D , B - G , C - E , F - H

A - E , B - C , D - H , F - G

A - H , B - E , C - F , D - G