

平成24年度 倉敷市ジュニア

卓球選手権大会

期 日 : 平成24年8月15日(水) 9:00~

会 場 : 倉敷福田公園体育館

主 催 : 倉 敷 市

倉 敷 市 体 育 協 会

共 催 : 倉 敷 市 教 育 委 員 会

高 体 連 備 中 支 部

男子シングルス

	1位	2位	3位	4位				
1	1 角南 椋太 (倉敷天城)	2 難波 将大 (倉敷南)	3 小幡 拓真 (玉島西中)	4 西林 伸 (倉敷青陵)				
2	1 懸川 直人 (新田中)	2 田邊 歩 (水島工業)	3 石田 朋也 (倉敷北中)	4 田淵 隆吾 (倉敷青陵)	1-1			
3	1 田丸 啓太 (連島中)	2 廣野 和樹 (倉敷南)	3 友杉 潤 (倉敷商業)	4 高橋 幹男 (水島工業)				
4	1 山本 雄大 (倉敷青陵)	2 藤澤 弘喜 (水島工業)	3 清水 大世 (琴浦中)	4 辻居 倭和 (倉敷南中)	1-2			
5	1 田尾 裕一 (倉敷天城)	2 原田 誠也 (玉島東中)	3 前田 康平 (倉敷西中)	4 金井 翔一 (倉敷商業)				
6	1 肥田 大樹 (倉敷南)	2 臼本翔一朗 (新田中)	3 後藤 裕太 (水島工業)	4 bye bye	1-3			
7	1 福田 智章 (玉島東中)	2 香川 史也 (倉敷青陵)	3 西中 勇貴 (倉敷天城)	4 青葉 旭将 (早島中)				
8	1 守屋 達貴 (倉敷北中)	2 宇野 光純 (倉敷第一中)	3 角南 昂平 (倉敷天城)	4 小川 悠弥 (水島工業)	1-4			
9	1 鳥越 信孝 (倉敷商業)	2 川本 裕貴 (琴浦中)	3 虫明 皓二 (水島工業)	4 bye bye				
10	1 小野 良太 (倉敷南)	2 甲斐 徹也 (水島工業)	3 三輪 浩平 (新田中)	4 内藤 大稀 (倉敷青陵)	1-5			
11	1 都築 直樹 (連島南中)	2 三宅 貴大 (東陽中)	3 中山 匠 (倉敷商業)	4 bye bye				
12	1 岩田 凌 (水島工業)	2 桑原 大輝 (連島中)	3 早瀬 正生 (倉敷東中)	4 藤原 啓 (倉敷商業)	1-6			
13	1 谷 亮太郎 (倉敷天城)	2 長尾 篤 (琴浦中)	3 伊吹 裕一 (水島工業)	4 三宅 健太 (倉敷青陵)				
14	1 甲藤 寛之 (倉敷南)	2 野尻 祐希 (倉敷青陵)	3 川上 誠也 (真備東中)	4 高谷 司 (水島工業)				
15	1 瀧澤 公基 (玉島東中)	2 近藤 員章 (倉敷天城)	3 影本 敦也 (倉敷北中)	4 三宅 一輝 (水島工業)	2-5			
16	1 鶴峯 鈺大 (水島工業)	2 長安 堯裕 (倉敷青陵)	3 信江 尚良 (倉敷商業)	4 bye bye	1-7			
17	1 迫中 星 (水島工業)	2 佐藤 匠 (倉敷南)	3 近藤 佑紀 (連島中)	4 bye bye				
18	1 谷本 陸 (水島工業)	2 小野 駿人 (倉敷商業)	3 尾崎 翔悟 (玉島西中)	4 三澤 法明 (倉敷南)	1-8			
19	1 池田 侑樹 (新田中)	2 大森 優一 (倉敷天城)	3 石井 淳 (水島工業)	4 小澤 卓己 (倉敷青陵)				
20	1 三宅 泰司 (連島中)	2 山川 幸祐 (東陽中)	3 熊代 圭佑 (倉敷商業)	4 bye bye	1-9			
21	1 岡田 和史 (倉敷青陵)	2 清水 大輔 (倉敷天城中)	3 石井 弘海 (水島工業)	4 下浦 淳平 (琴浦中)				
22	1 若崎 啓太 (多津美中)	2 磯野 皓貴 (倉敷北中)	3 大神 拓也 (倉敷南)	4 今城 公輔 (水島工業)	1-10			
23	1 青木 喜裕 (玉島東中)	2 中原 輝 (倉敷青陵)	3 釜原 弘幸 (倉敷商業)	4 bye bye				
24	1 小幡 竜也 (水島工業)	2 大森 逸平 (倉敷南)	3 河合未来太 (東陽中)	4 bye bye	1-11			
25	1 入谷 直莉 (倉敷商業)	2 黒田 裕哉 (連島中)	3 藤丘 健一 (水島工業)	4 bye bye				
26	1 佐々木健太 (水島工業)	2 畦崎 優喜 (新田中)	3 岡島 洋介 (倉敷南)	4 立石 裕紀 (倉敷商業)	1-12			
27	1 森 拓真 (真備東中)	2 松本 元気 (水島工業)	3 山口 達也 (倉敷青陵)	4 勝田 彩斗 (早島中)				
28	1 鳴坂 涼 (倉敷天城)	2 堀尾 幸永 (琴浦中)	3 向田 英史 (水島工業)	4 高島 裕太 (倉敷青陵)				

2-1

1-1

3-1

1-2

2-2

1-3

4-1

1-4

2-3

1-5

3-2

1-6

2-4

5-1

2-5

1-7

3-3

1-8

2-6

1-9

4-2

1-10

2-7

1-11

3-4

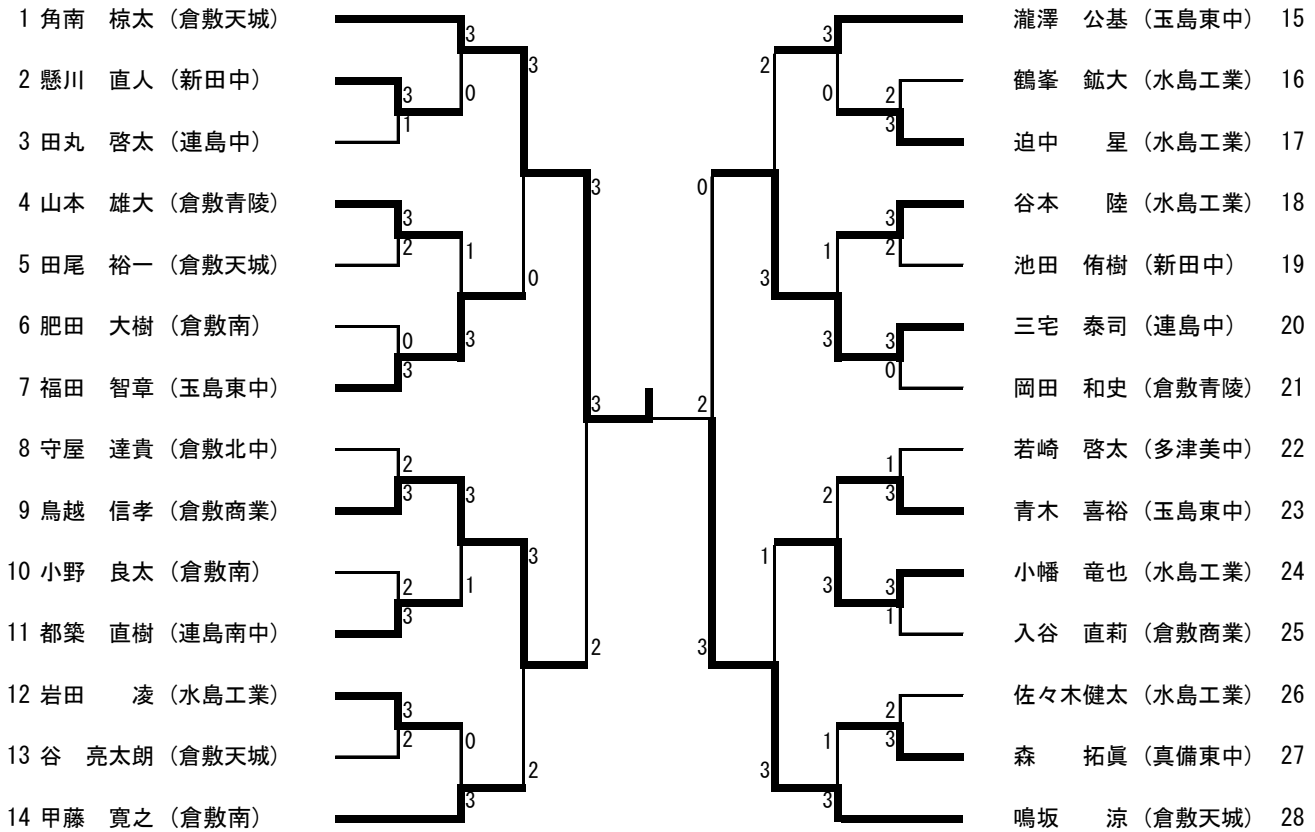
1-12

2-8

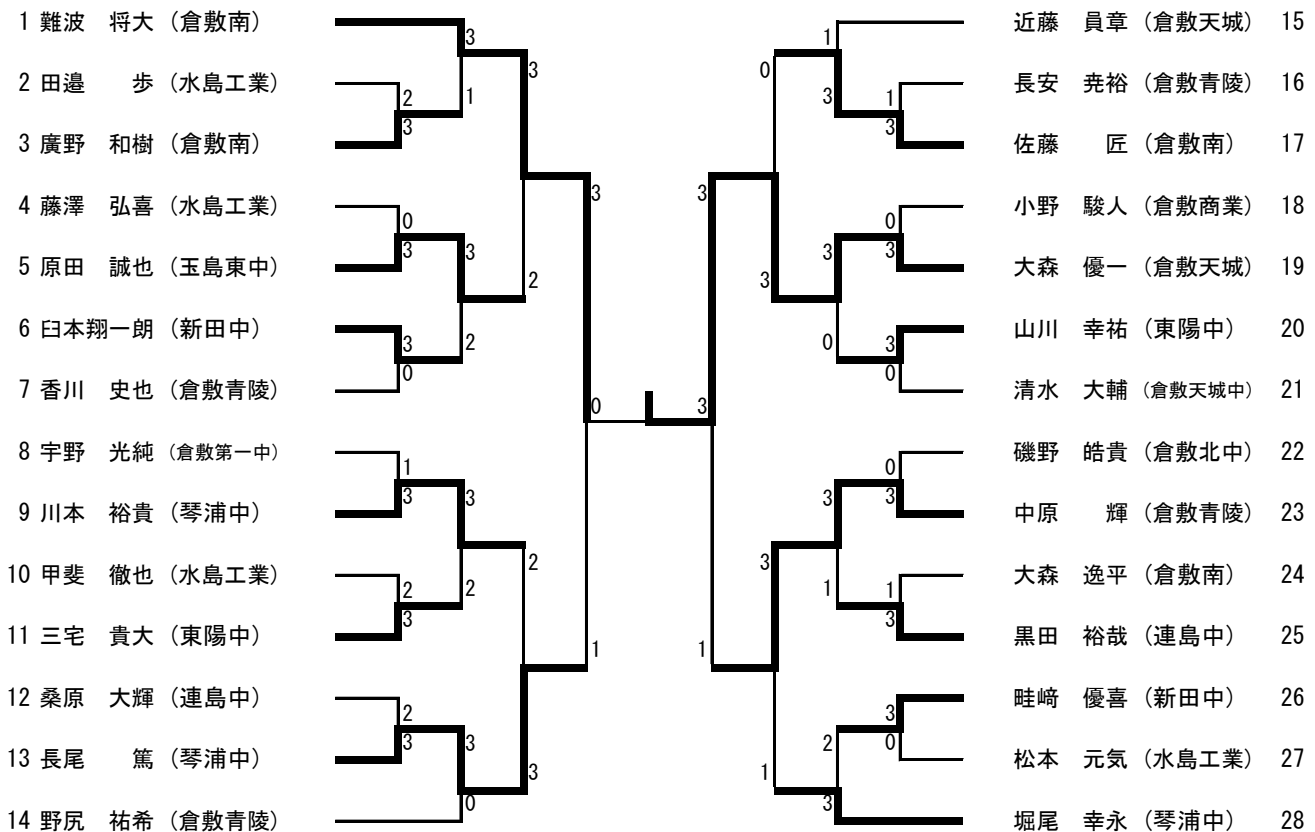
女子シングルス

		1位	2位	3位	4位				
1	1	福井 南泉 (倉敷青陵)	2	柳田 愛依 (倉敷北中)	3	宮本比奈子 (倉敷商業)	4	青木 美桜 (新田中)	2-1
	2	小林ななみ (倉敷青陵)	2	川上 祐佳 (倉敷南)	3	三宅 沙季 (連島中)	4	高平 果歩 (児島中)	
3	1	古城 美保 (玉島東中)	2	片岡 愛 (連島南中)	3	山崎智佳子 (倉敷商業)	4	小西 茜 (倉敷天城)	3-1
	4	榎野 杏奈 (連島中)	2	松井 美和 (倉敷青陵)	3	石井 結佳 (琴浦中)	4	臼本菜奈恵 (倉敷商業)	
5	1	埋見奈津希 (倉敷青陵)	2	柳内 菜緒 (倉敷西中)	3	萩谷 桃子 (倉敷天城)	4	高淵 杏奈 (新田中)	2-2
	6	中島 有理 (東陽中)	2	河原 永実 (倉敷青陵)	3	塚村 彩香 (倉敷商業)	4	bye bye	
7	1	川原 知美 (新田中)	2	有岡 美緒 (倉敷南)	3	江口 友子 (倉敷青陵)	4	三好 佑佳 (倉敷北中)	4-1
	8	山本 佳穂 (倉敷青陵)	2	小野 朝未 (倉敷西中)	3	岡本菜奈実 (連島中)	4	角田奈都未 (倉敷商業)	
9	1	三宅菜実子 (新田中)	2	白澤奈々子 (倉敷商業)	3	穂積 晴香 (玉島東中)	4	bye bye	2-3
	10	小田 春花 (倉敷青陵)	2	深谷 春 (琴浦中)	3	亀山 浩美 (連島南中)	4	八塚留理子 (倉敷天城)	
11	1	大谷 遥 (倉敷青陵)	2	中島 薫 (東陽中)	3	二階堂 茜 (連島中)	4	阿久根由希 (倉敷商業)	3-2
	12	植田 まい (琴浦中)	2	原田 和実 (倉敷南)	3	大熊佐和子 (倉敷青陵)	4	別所 由佳 (玉島東中)	
13	1	瀬角 絹子 (倉敷青陵)	2	青木 美菜 (新田中)	3	福田 結菜 (東陽中)	4	土田 真由 (倉敷商業)	2-4
	14	千神まどか (倉敷青陵)	2	大津 玲菜 (連島中)	3	中村 実央 (倉敷北中)	4	bye bye	
15	1	金森 諒子 (早島中)	2	山本さちあ (倉敷青陵)	3	三村 理紗 (連島南中)	4	高崎 杏奈 (倉敷商業)	

男子1位トーナメント



男子2位トーナメント



男子3位トーナメント

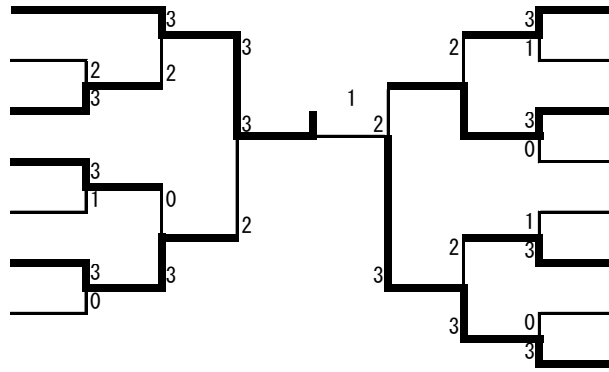
1 小幡 拓真 (玉島西中)		影本 敦也 (倉敷北中) 15
2 石田 朋也 (倉敷北中)		信江 尚良 (倉敷商業) 16
3 友杉 潤 (倉敷商業)		近藤 佑紀 (連島中) 17
4 清水 大世 (琴浦中)		尾崎 翔悟 (玉島西中) 18
5 前田 康平 (倉敷西中)		石井 淳 (水島工業) 19
6 後藤 裕太 (水島工業)		熊代 圭佑 (倉敷商業) 20
7 西中 勇貴 (倉敷天城)		石井 弘海 (水島工業) 21
8 角南 昂平 (倉敷天城)		大神 拓也 (倉敷南) 22
9 虫明 皓二 (水島工業)		釜原 弘幸 (倉敷商業) 23
10 三輪 浩平 (新田中)		河合未来太 (東陽中) 24
11 中山 匠 (倉敷商業)		藤丘 健一 (水島工業) 25
12 早瀬 正生 (倉敷東中)		岡島 洋介 (倉敷南) 26
13 伊吹 裕一 (水島工業)		山口 達也 (倉敷青陵) 27
14 川上 誠也 (真備東中)		向田 英史 (水島工業) 28

男子4位トーナメント

1 西林 伸 (倉敷青陵)		三宅 一輝 (水島工業) 15
2 田淵 隆吾 (倉敷青陵)		bye bye 16
3 高橋 幹男 (水島工業)		bye bye 17
4 辻居 倭和 (倉敷南中)		三澤 法明 (倉敷南) 18
5 金井 翔一 (倉敷商業)		小澤 卓己 (倉敷青陵) 19
6 bye bye		bye bye 20
7 青葉 旭将 (早島中)		下浦 淳平 (琴浦中) 21
8 小川 悠弥 (水島工業)		今城 公輔 (水島工業) 22
9 bye bye		bye bye 23
10 内藤 大稀 (倉敷青陵)		bye bye 24
11 bye bye		bye bye 25
12 藤原 啓 (倉敷商業)		立石 裕紀 (倉敷商業) 26
13 三宅 健太 (倉敷青陵)		勝田 彩斗 (早島中) 27
14 高谷 司 (水島工業)		高島 裕太 (倉敷青陵) 28

女子1位トーナメント

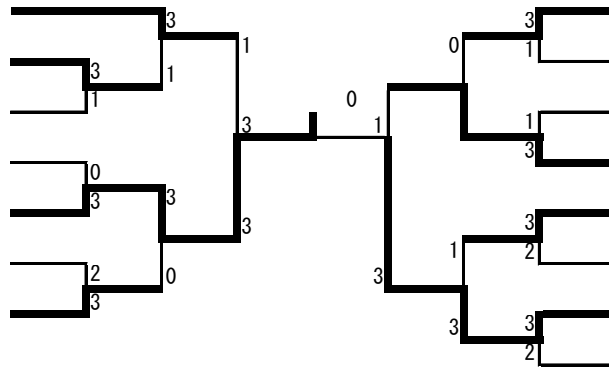
- 1 福井 南泉 (倉敷青陵)
- 2 小林ななみ (倉敷青陵)
- 3 古城 美保 (玉島東中)
- 4 榎野 杏奈 (連島中)
- 5 埋見奈津希 (倉敷青陵)
- 6 中島 有理 (東陽中)
- 7 川原 知美 (新田中)



- 8 山本 佳穂 (倉敷青陵)
- 9 三宅 茉実子 (新田中)
- 10 小田 春花 (倉敷青陵)
- 11 大谷 遥 (倉敷青陵)
- 12 植田 まい (琴浦中)
- 13 瀬角 絹子 (倉敷青陵)
- 14 千神まどか (倉敷青陵)
- 15 金森 諒子 (早島中)

女子2位トーナメント

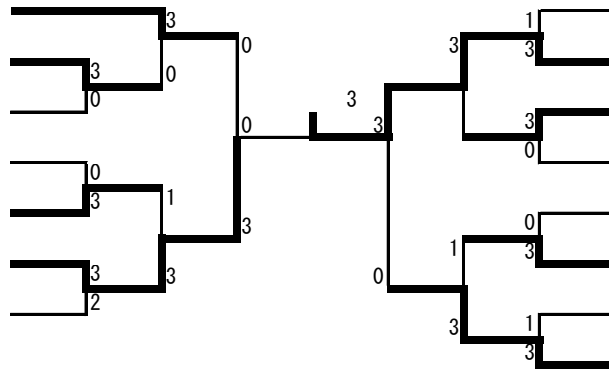
- 1 柳田 愛依 (倉敷北中)
- 2 川上 祐佳 (倉敷南)
- 3 片岡 愛 (連島南中)
- 4 松井 美和 (倉敷青陵)
- 5 柳内 菜緒 (倉敷西中)
- 6 河原 永実 (倉敷青陵)
- 7 有岡 美緒 (倉敷南)



- 8 小野 朝未 (倉敷西中)
- 9 白澤 奈々子 (倉敷商業)
- 10 深谷 春 (琴浦中)
- 11 中島 薫 (東陽中)
- 12 原田 和実 (倉敷南)
- 13 青木 美菜 (新田中)
- 14 大津 玲菜 (連島中)
- 15 山本さちあ (倉敷青陵)

女子3位トーナメント

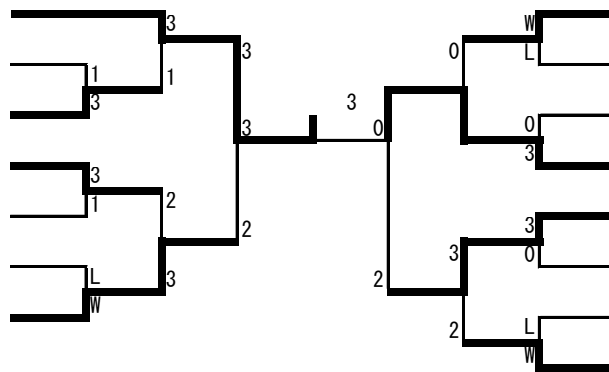
- 1 宮本比奈子 (倉敷商業)
- 2 三宅 沙季 (連島中)
- 3 山崎智佳子 (倉敷商業)
- 4 石井 結佳 (琴浦中)
- 5 萩谷 桃子 (倉敷天城)
- 6 塚村 彩香 (倉敷商業)
- 7 江口 友子 (倉敷青陵)



- 8 岡本 茉奈実 (連島中)
- 9 穂積 晴香 (玉島東中)
- 10 亀山 浩美 (連島南中)
- 11 二階堂 茜 (連島中)
- 12 大熊 佐和子 (倉敷青陵)
- 13 福田 結菜 (東陽中)
- 14 中村 実央 (倉敷北中)
- 15 三村 理紗 (連島南中)

女子4位トーナメント

- 1 青木 美桜 (新田中)
- 2 高平 果歩 (児島中)
- 3 小西 茜 (倉敷天城)
- 4 臼本 菜奈恵 (倉敷商業)
- 5 高淵 杏奈 (新田中)
- 6 bye bye
- 7 三好 佑佳 (倉敷北中)



- 8 角田 奈都未 (倉敷商業)
- 9 bye bye
- 10 八塚 留理子 (倉敷天城)
- 11 阿久根 由希 (倉敷商業)
- 12 別所 由佳 (玉島東中)
- 13 土田 真由 (倉敷商業)
- 14 bye bye
- 15 高崎 杏奈 (倉敷商業)