

平成24年度 岡山県高等学校卓球新人大会

(学校対抗・ダブルス)

期 日 : 平成24年12月22日(土)・23日(日)

会 場 : 桃太郎アリーナ

岡 山 県 高 体 連 卓 球 部

(URL <http://www.okakoutaku.com>)

主 催 : 岡 山 県 卓 球 協 会

(URL <http://www.okayamatta.com>)

岡 山 県 教 育 委 員 会

大会次第

1. 開会式

- (1) 役員選手整列
 (2) 開会宣言
 高体連卓球部専門委員長 松浦 一
 (3) 開会の挨拶
 高体連卓球部長 竹入 隆弘
 (4) 優勝旗・優勝杯返還
 学校対抗 男子 関西高等学校
 女子 就実高等学校
 ダブルス 男子 { 寺坂 大輝 (関西)
 酒井 康行
 女子 { 佐藤 風薫 (就実)
 山本 莉子
 (5) 競技上の注意 審判長 藤井 進
 (6) 選手宣誓 遠藤 涼太 (関西)

2. 競技開始

3. 閉会式

- (1) 成績発表 審判長 藤井 進
 (2) 表彰
 (3) 閉会の挨拶
 高体連卓球部長 竹入 隆弘
 (4) 閉会宣言
 高体連卓球部副委員長 丸山 公男

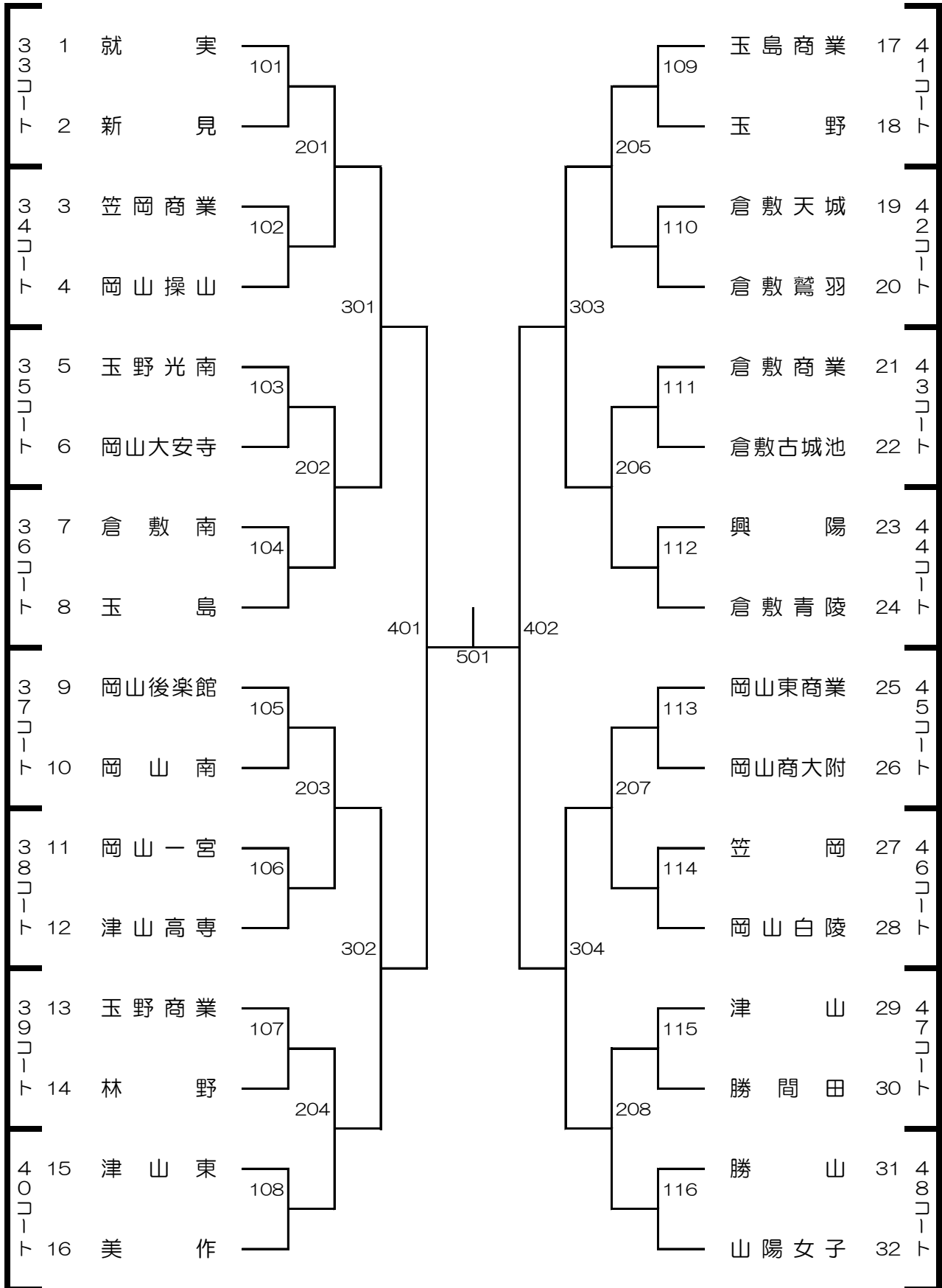
大会役員

大会会長	岡山県高体連卓球部部长	竹入 隆弘 (真備陵南)	
大会副会長	岡山県高体連卓球部副部长	黒川 昇 (興陽)	
//	//	萩原 健一郎 (山陽女子)	
大会委員長	岡山県高体連卓球部委員長	松浦 一 (興陽)	
大会副委員長	岡山県高体連卓球部副委員長	丸山 公男 (笠岡工業)	
//	//	加藤 慎一 (倉敷青陵)	
//	//	藤井 篤郎 (岡山一宮)	
//	//	藤井 進 (玉野光南)	
//	岡山県卓球協会理事長	河本 充昭	
総務委員長	岡山県高体連卓球部委員	中前 豊 (水島工業)	
総務委員	岡山県高体連卓球部委員	藤井 篤郎 (岡山一宮)	
//	岡山県高体連卓球部委員	久戸瀬 隆之 (和気閑谷)	
//	岡山県高体連卓球部委員	齋藤 靖夫 (宇治)	
審判長	岡山県高体連卓球部委員	藤井 進 (玉野光南)	
副審判長	岡山県高体連卓球部委員	水野 大一 (金光学園)	
男子競技委員長	柏 幸浩 (関西)	伊丹 正治 (玉野)	熊城 聡 (高松農業)
男子競技委員	井上 隆 (岡山理大附)	杉本 貢 (倉敷工業)	萩原 卓己 (倉敷工業)
	岡崎 信雄 (西大寺)	土居 延次 (倉敷天城)	畑 英幸 (倉敷翠松)
	住田 成穂 (倉敷)	多賀 美聡 (高梁城南)	井上 博 (津山)
	平松 晃一 (総社南)	沼野 義和 (勝間田)	
	杉本 政人 (津山工業)		
女子競技委員長	山下 昌平 (就実)		
女子競技委員	天野 裕治 (岡山東商業)	高田 浩一 (岡山商大附)	柴田 純一郎 (岡山大安寺)
	清水 英宗 (岡山白陵)	石下 義久 (玉島商業)	川合 歩 (笠岡商業)
	森 中 (美作)		
会場係	各校監督		

男子学校対抗

1	関西	201	美作	28
1	2 倉敷	101	勝山	29
	3 玉野商業	301	津山工業	30
2	4 笠岡工業	102	岡山理大附	31
3	5 吉備高原	202	新見	32
4	6 岡山大安寺	103	倉敷翠松	33
	7 岡山一宮	401	岡山芳泉	34
5	8 倉敷南	203	津山高専	35
6	9 岡山白陵	104	倉敷古城池	36
	10 井原	302	瀬戸南	37
7	11 岡山朝日	105	岡山城東	38
8	12 水島工業	204	岡山操山	39
	13 西大寺	501	備前緑陽	40
	14 岡山後楽館	205	岡山工業	41
9	15 岡山南	106	金光学園	42
	16 玉島	303	倉敷商業	43
10	17 笠岡商業	107	玉野	44
11	18 勝間田	206	倉敷青陵	45
12	19 倉敷鷺羽	108	総社	46
	20 倉敷天城	402	岡山東商業	47
13	21 津山	109	興陽	48
	22 岡山龍谷	207	岡山商大附	49
14	23 鴨方	110	総社南	50
15	24 真庭	304	高松農業	51
	25 東岡山工業	111	明誠学院	52
16	26 笠岡	208	興讓館	53
	27 玉野光南		倉敷工業	54

女子学校対抗



男子学校对抗

☆ 優勝決定戦 _____ — _____

☆ 3・4位決定戦 _____ — _____

☆ 5～8位決定戦

	A	B	C	D	勝 — 敗	試合得点	順位
A	/	—	—	—	—		
B	—	/	—	—	—		
C	—	—	/	—	—		
D	—	—	—	/	—		

試合順 : A-D, B-C, A-C, B-D, A-B, C-D

女子学校对抗

☆ 優勝決定戦 _____ — _____

☆ 3・4位決定戦 _____ — _____

☆ 5～8位決定戦

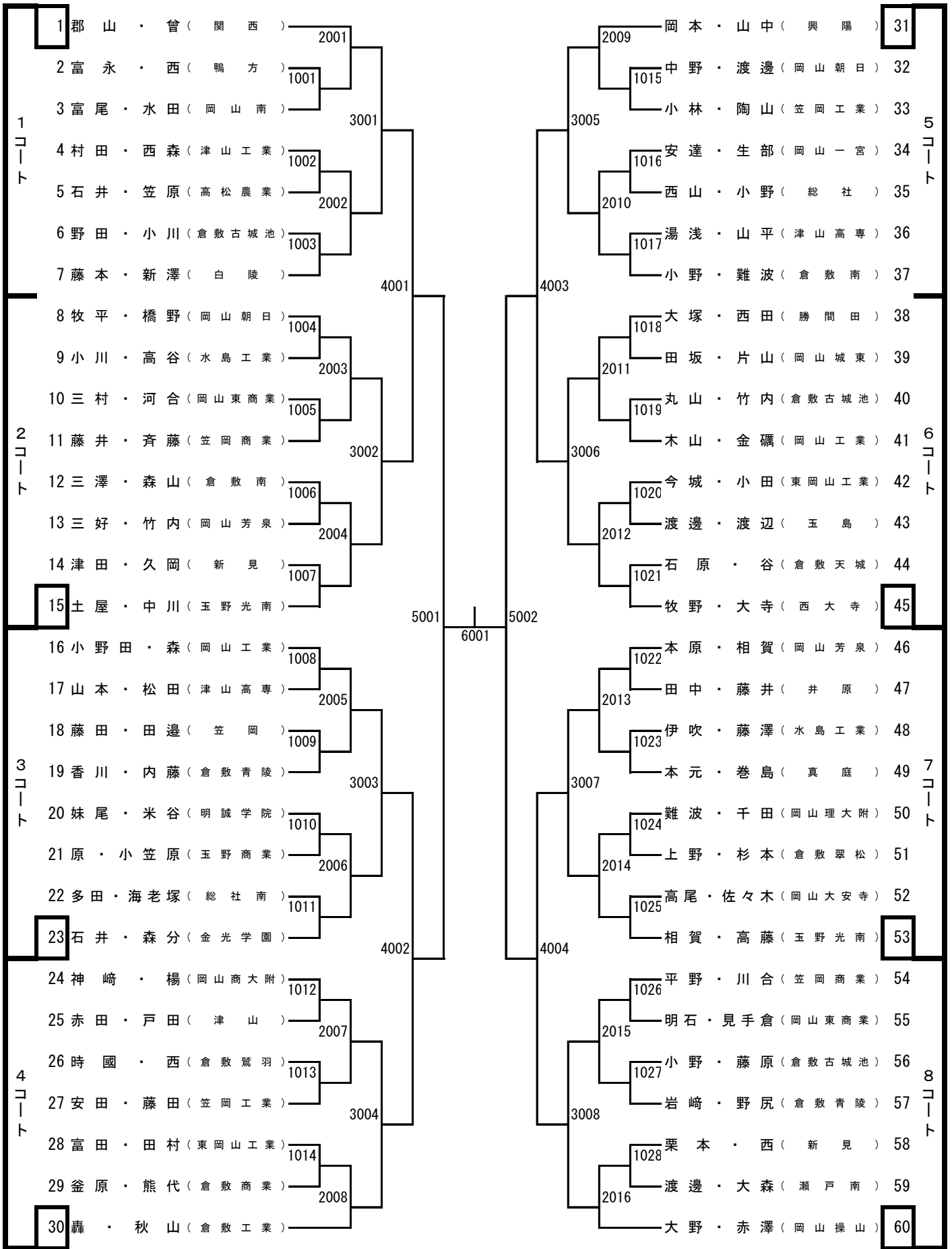
	A	B	C	D	勝 — 敗	試合得点	順位
A	/	—	—	—	—		
B	—	/	—	—	—		
C	—	—	/	—	—		
D	—	—	—	/	—		

試合順 : A-D, B-C, A-C, B-D, A-B, C-D

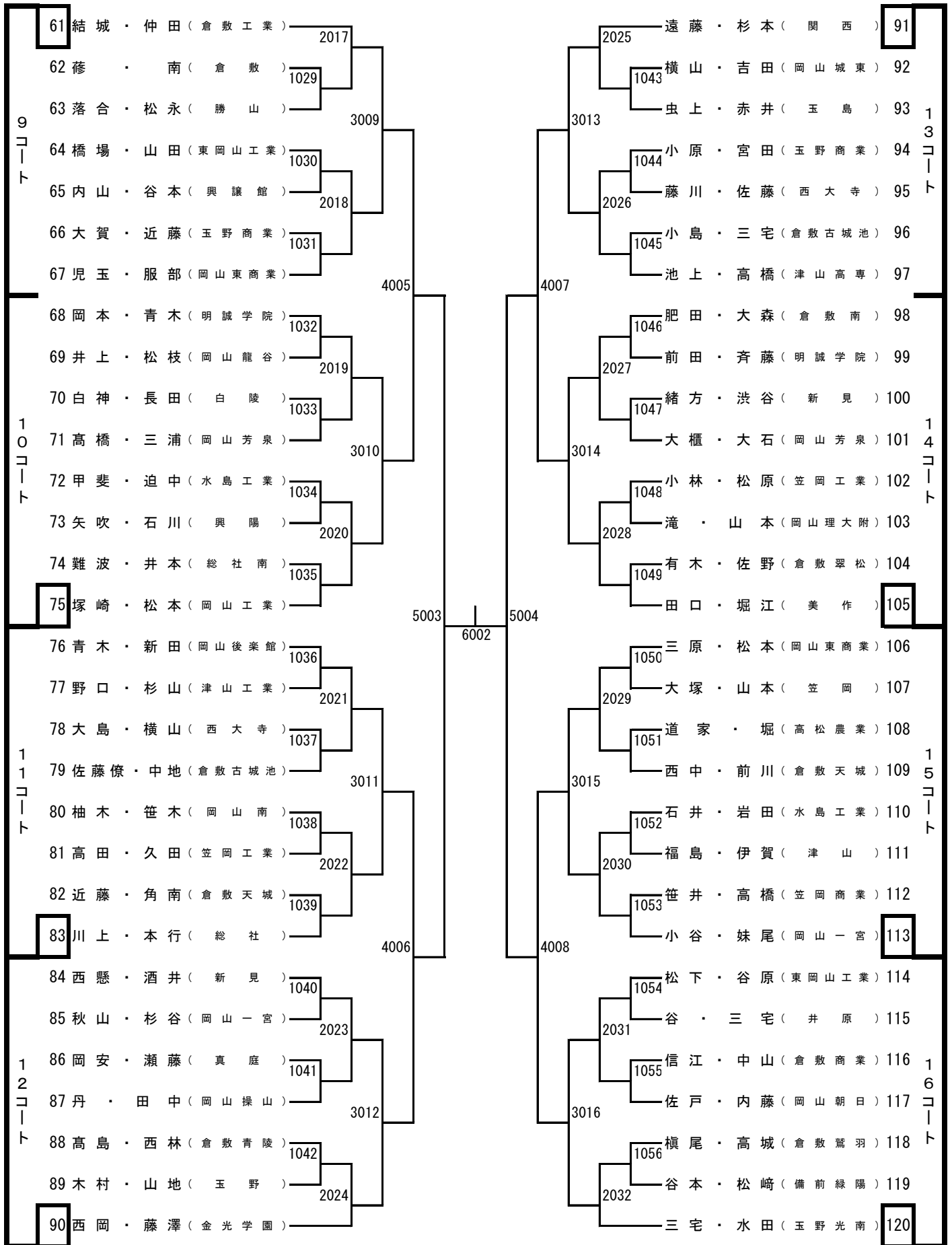
女子ダブルス

33コート	1	清水・栗屋(就実)	201	301	401	501	601	701	602	503	405	309	217	山本・内山(就実)	46	41コート	
	2	川本・石堂(玉野)	101										(3)	114	神本・赤堀(林野)		47
	3	三上・柏本(新見)	101										(1)	114	高橋・家本(倉敷鷺羽)		48
	4	津地・岡本(玉島)	202										(2)	218	柳・小林(笠岡)		49
	5	光田・湊(岡山東商業)	202										(2)	218	河原・土谷(倉敷青陵)		50
34コート	6	友直・前田(岡山操山)	203	302	402	502	602	701	504	406	310	219	谷川・大塚(津山高専)	51	42コート		
	7	牧野・寺坂(津山)	102									(1)	115	川上・原田(倉敷南)		52	
	8	高崎・角田(倉敷商業)	102									(1)	115	渡邊・平井(高梁城南)		53	
	9	松井・辻(倉敷青陵)	103									(1)	116	栗原・豊田(岡山操山)		54	
	10	大庭・片田(津山東)	204									(1)	220	阿部・児島(玉野)		55	
35コート	11	小野・伊藤(玉島商業)	204	303	403	503	603	701	504	407	311	221	西川・榎(岡山東商業)	57	43コート		
	12	橋本・川元(美作)	205									(1)	117	大澤・森廣(勝山)		58	
	13	臼本・塚村(倉敷商業)	104									(1)	117	新井・伊加(玉野光南)		59	
	14	心光・奥川(岡山大安寺)	104									(1)	118	瀧澤・山下(玉島商業)		60	
	15	田淵・原田(津山商業)	105									(1)	222	大熊・山本さ(倉敷青陵)		61	
36コート	16	佐藤・渡邊萌(笠岡商業)	206	304	404	504	604	701	504	407	312	223	新家・清原(津山)	62	44コート		
	17	石井・原田(倉敷鷺羽)	206									(2)	119	松本・森本(岡山商大附)		63	
	18	山下・清水(白陵)	207									(2)	119	白澤・山崎(倉敷商業)		64	
	19	高畑・山中(玉野)	106									(2)	224	伊丹・村田(岡山大安寺)		65	
	20	大谷・小林(倉敷青陵)	106									(2)	224	奥田・万代(岡山南)		66	
37コート	21	若林・山根(勝山)	107	305	405	505	605	701	504	407	313	225	柳澤・江本(山陽女子)	67	45コート		
	22	増田・増田(岡山一宮)	208									(3)	120	岸名・長田(美作)		68	
	23	細川・酒井(山陽女子)	208									(3)	120	若田・渡邊あ(笠岡商業)		69	
	24	角南・古林(就実)	209									(3)	120	上山・廣瀬(津山)		70	
	25	川本・岩崎(笠岡)	108									(1)	226	八塚・萩谷(倉敷天城)		71	
38コート	26	高須・岡崎(興陽)	108	306	406	506	606	701	504	407	314	226	北原・水橋(岡山一宮)	72	46コート		
	27	小田・埋見(倉敷青陵)	210									(2)	122	阿久根・宮本(倉敷商業)		73	
	28	小椋・伊達(勝山)	210									(2)	122	篠原・三宅(玉野商業)		74	
	29	木村・今田(玉野光南)	211									(2)	228	板倉・丸尾(勝間田)		75	
	30	利川・近藤(岡山南)	109									(2)	228	松井・木口(岡山操山)		76	
39コート	31	石田・安東(林野)	109	307	407	507	607	701	504	408	315	229	守屋・井上(作陽)	77	47コート		
	32	蔭山・福留(倉敷古城池)	110									(1)	124	野田・岡田(玉島商業)		78	
	33	小童谷・岸本(津山東)	212									(1)	124	西川・小野(岡山操山)		79	
	34	磯村・吉田(岡山後楽館)	212									(1)	230	池田・竹井(勝山)		80	
	35	瀬角・福井(倉敷青陵)	213									(1)	230	妹尾・大山(興譲館)		81	
40コート	36	島田・高坂(岡山操山)	111	308	408	508	608	701	504	408	316	231	多田・星島(岡山朝日)	82	48コート		
	37	松本・友末(津山高専)	111									(2)	125	柴田・山本(新見)		83	
	38	金尾・武智(井原)	112									(2)	125	千神・山本佳(倉敷青陵)		84	
	39	酒井・岸本(岡山一宮)	214									(2)	231	赤澤・中川(興陽)		85	
	40	山根・廣瀬(玉野商業)	214									(2)	231	安藤・横田(白陵)		86	
40コート	41	広畑・長瀬(岡山芳泉)	215	308	409	509	609	701	504	408	316	232	北・中桐(倉敷古城池)	87	48コート		
	42	笠原・片山(金光学園)	215									(2)	125	甲元・井上(津山東)		88	
	43	土田・金谷(倉敷商業)	113									(1)	232	大平・田澤(山陽女子)		89	
	44	中原・藤田(勝間田)	216									(1)	232	(3)			
	45	中畑・切石(山陽女子)	216									(3)					

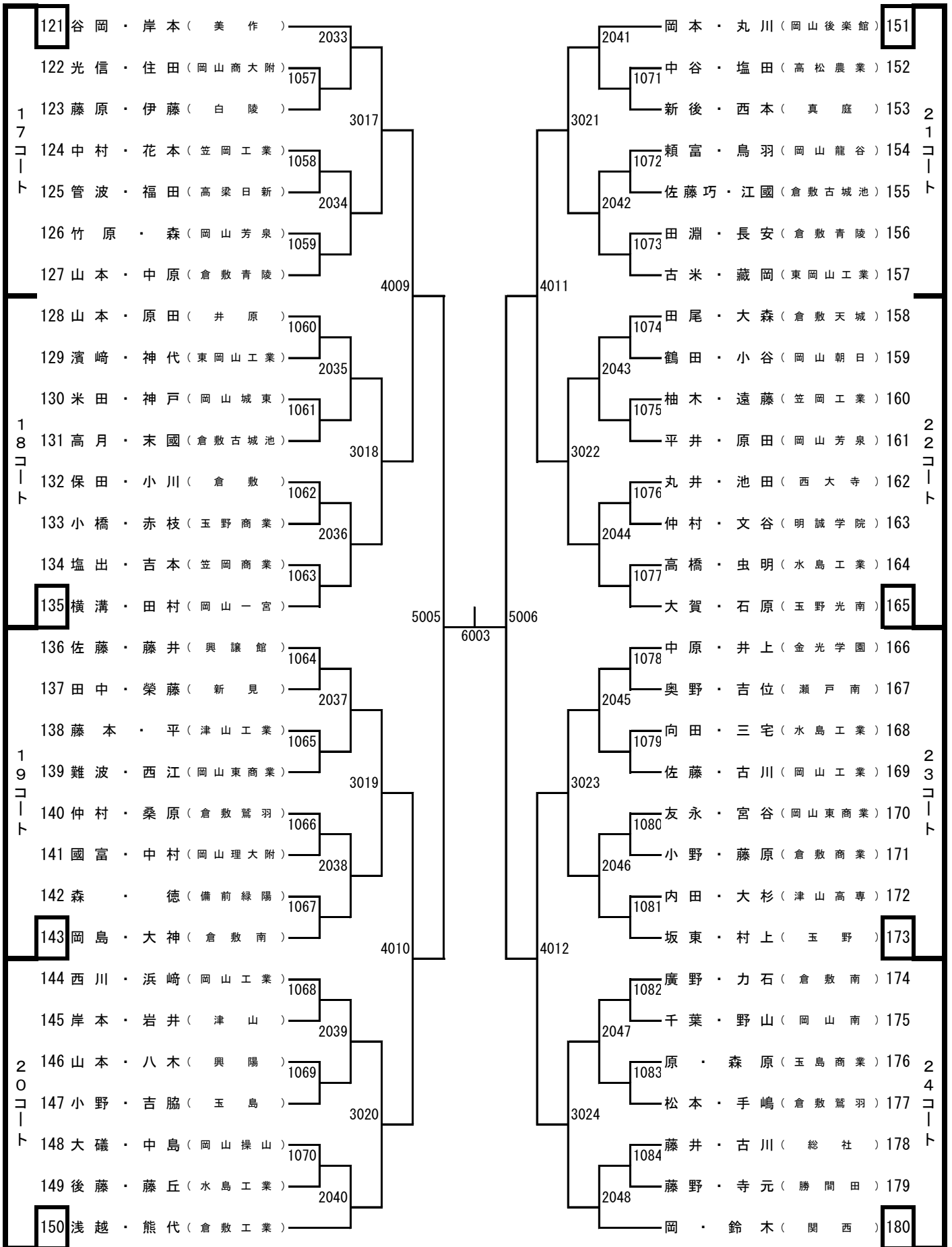
男子ダブルス (1)



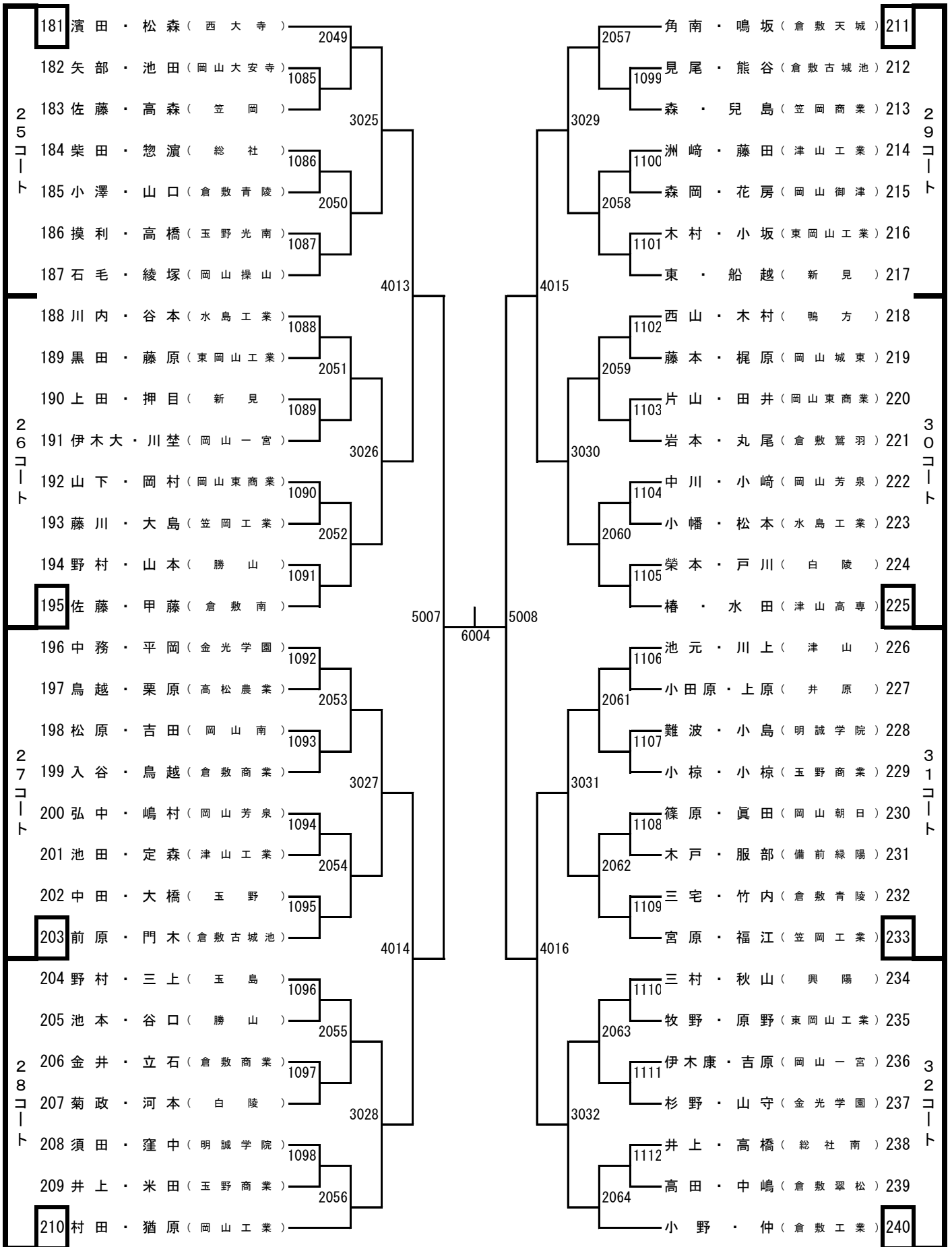
男子ダブルス (2)



男子ダブルス (3)

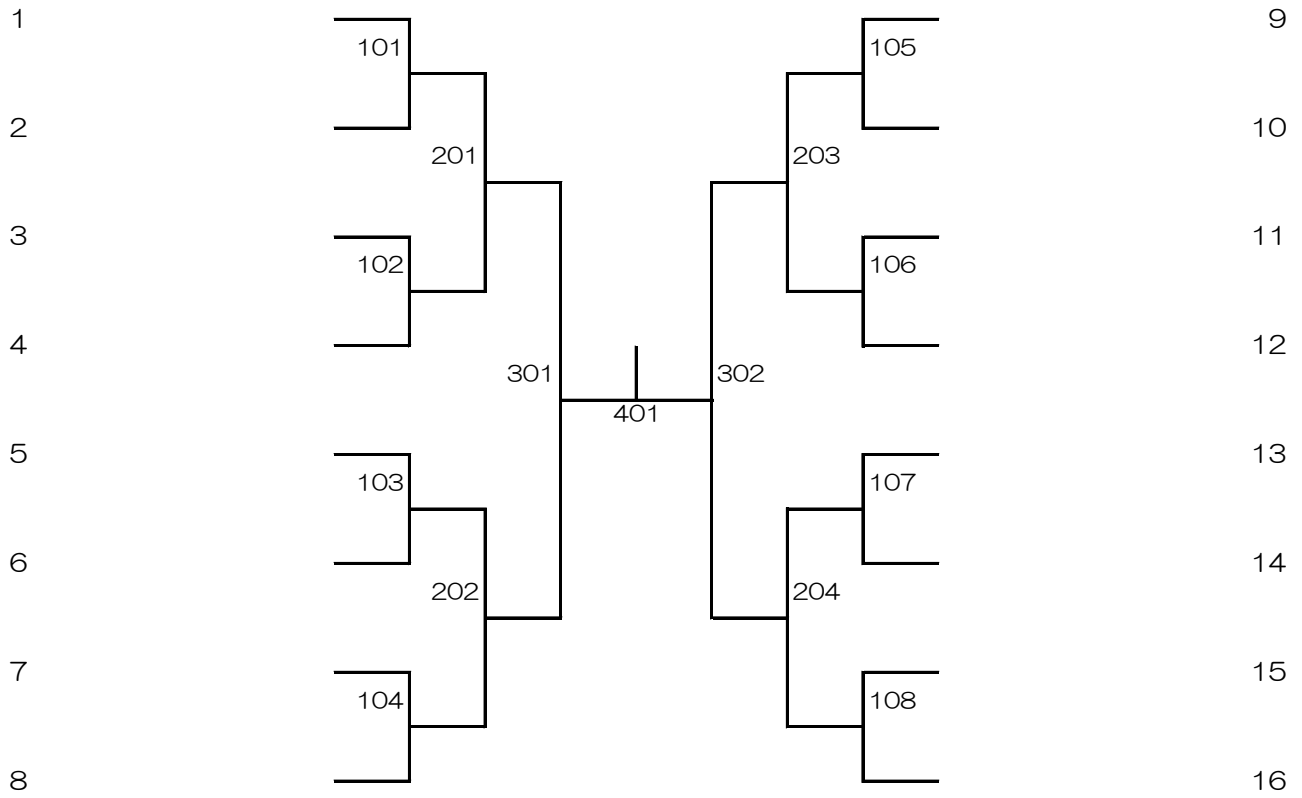


男子ダブルス (4)

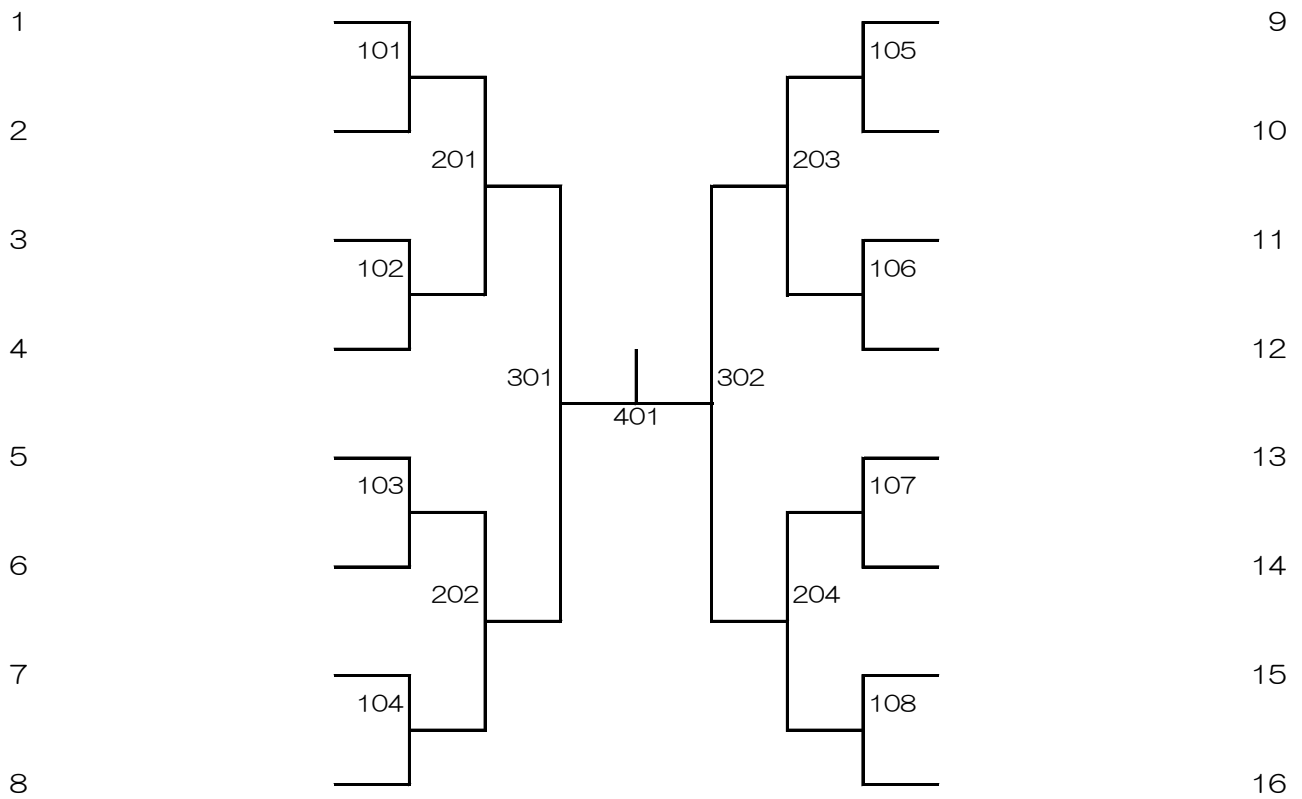


全国選抜シングルス2部予選

男子シングルス



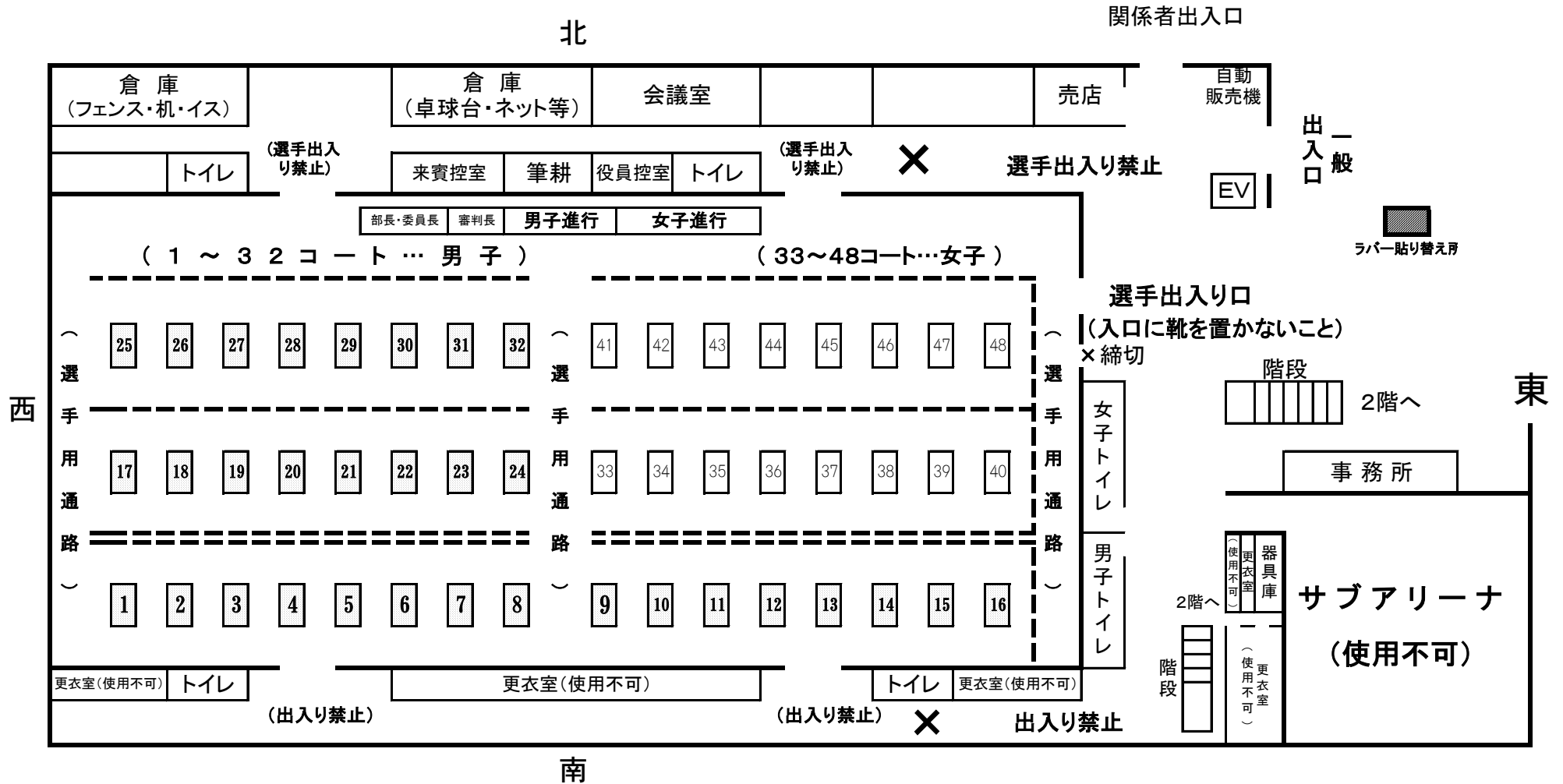
女子シングルス



前回までの優勝校・優勝者

回(年度)	種目	男子学校対抗	男子ダブルス	女子学校対抗	女子ダブルス
1 (S31)		関西		山陽女子	
2 (S32)		関西		山陽女子	
3 (S33)		関西		山陽女子	
4 (S34)		関西		山陽女子	
5 (S35)		金光学園		山陽女子	
6 (S36)		関西	亀山・小池 (関西)	就実	平田・山本 (山陽女子)
7 (S37)		関西	木村・古城 (関西)	就実	先原・難波 (就実)
8 (S38)		関西	萩野・中島 (関西)	就実	先原・難波 (就実)
9 (S39)		関西	吉田・中島 (関西)	就実	吉樽・中井 (玉野)
10 (S40)		関西	新開・清野 (関西)	山陽女子	小椋・塚谷 (山陽女子)
11 (S41)		関西	新開・清野 (関西)	山陽女子	小椋・塚谷 (山陽女子)
12 (S42)		関西	島本・政本 (玉野)	美作	津田・三宅 (山陽女子)
13 (S43)		倉敷工業	政本・吉川 (玉野)	美作	伴・甲本 (美作)
14 (S44)		倉敷工業	大橋・光藤 (倉敷工業)	山陽女子	藤井・西村 (山陽女子)
15 (S45)		倉敷工業	鎌田・清水 (関西)	山陽女子	三宅・島本 (山陽女子)
16 (S46)		倉敷工業	田尻・松本 (倉敷工業)	就実	泉・高田 (就実)
17 (S47)		関西	兵江・守安 (関西)	山陽女子	鈴木・尾銭 (山陽女子)
18 (S48)		金光学園	尾崎・物部 (関西)	山陽女子	西崎・吉井 (就実)
19 (S49)		関西	杉・田沢 (関西)	山陽女子	西崎・吉井 (就実)
20 (S50)		関西	藤田・稲美 (金光学園)	山陽女子	萩原・尾崎 (山陽女子)
21 (S51)		倉敷工業	萩原・岡野 (関西)	就実	尾崎・岡本 (山陽女子)
22 (S52)		関西	萩原・岡野 (関西)	山陽女子	前田・西山 (山陽女子)
23 (S53)		関西	小林・先原 (関西)	山陽女子	藤原・滝北 (就実)
24 (S54)		倉敷工業	先原・倉重 (関西)	就実	石川・渡辺 (就実)
25 (S55)		関西	奥山・安井 (芳泉)	就実	石川・高原 (就実)
26 (S56)		関西	田口・柏 (関西)	山陽女子	三藤・山中 (山陽女子)
27 (S57)		倉敷工業	藤沢・撰 (倉敷工業)	就実	山足・大野 (就実)
28 (S58)		倉敷工業	服部・阪田 (関西)	山陽女子	田中・田中 (山陽女子)
29 (S59)		倉敷工業	小林・阪田 (関西)	山陽女子	田中・片岡 (山陽女子)
30 (S60)		玉島	中田・藤井 (倉敷工業)	就実	小野・林 (就実)
31 (S61)		関西	船越・有安 (倉敷工業)	山陽女子	佐々木・堤 (山陽女子)
32 (S62)		関西	島村・阪田 (関西)	山陽女子	堤・高草 (山陽女子)
33 (S63)		関西	阪田・勘定 (関西)	就実	阪井・中井 (就実)
34 (H元)		玉野光南	内田・寺下 (関西)	就実	高野・内藤 (就実)
35 (H2)		玉野光南	今西・浜野 (玉野光南)	山陽女子	遠藤・片岡 (山陽女子)
36 (H3)		玉野光南	林・谷口 (玉野光南)	山陽女子	片岡・高草 (山陽女子)
37 (H4)		関西	丸川・近藤 (関西)	山陽女子	高草・梶谷 (山陽女子)
38 (H5)		関西	石山・佐野 (関西)	就実	笠井・越宗 (就実)
39 (H6)		玉野光南	光岡・川原 (玉野光南)	就実	越宗・中村 (就実)
40 (H7)		玉野光南	岡崎・三宅 (玉野光南)	山陽女子	森川・白石 (山陽女子)
41 (H8)		玉野光南	浜崎・池上 (関西)	山陽女子	宇野・藤井 (就実)
42 (H9)		玉野光南	桐野・三宅 (関西)	就実	藤井・小野 (就実)
43 (H10)		関西	三宅・白神 (関西)	山陽女子	國田・難波 (山陽女子)
44 (H11)		関西	白神・岡本 (関西)	就実	神田・中村 (就実)
45 (H12)		関西	片岡・王 (関西)	就実	井口・片岡 (就実)
46 (H13)		関西	王・白神 (関西)	就実	片岡・大西 (就実)
47 (H14)		関西	白神・坂本 (関西)	就実	大畑・大西 (就実)
48 (H15)		関西	唐・小池 (関西)	就実	岡本・小野 (就実)
49 (H16)		関西	唐・有田 (関西)	就実	田村・宇土 (就実)
50 (H17)		関西	佐藤・有田 (関西)	就実	田中・井上 (山陽女子)
51 (H18)		玉野光南	粕井・郡山 (関西)	就実	坂本・加藤 (就実)
52 (H19)		関西	夏・酒井 (関西)	就実	須磨・加藤 (就実)
53 (H20)		関西	酒井・川上 (関西)	就実	王・笠田 (岡山商大附)
54 (H21)		倉敷工業	田代・藤本 (倉敷工業)	就実	定国莉・定国真 (就実)
55 (H22)		関西	趙・寺坂 (関西)	就実	三宅・富田 (就実)
56 (H23)		関西	寺坂・酒井 (関西)	就実	佐藤・山本 (就実)
57 (H24)					

桃太郎アリーナ会場図(新人大会用コート配置)



※北側の通路は役員・引率者専用です。選手は東側の扉から出入りしてください。
 ※アリーナ以外は全て下足専用です。体育館シューズのまま、ロビーや観客席へ行かないようにお願いします。
 (アリーナに入るときは、必ず下足を袋に入れて持ち入ってください。)