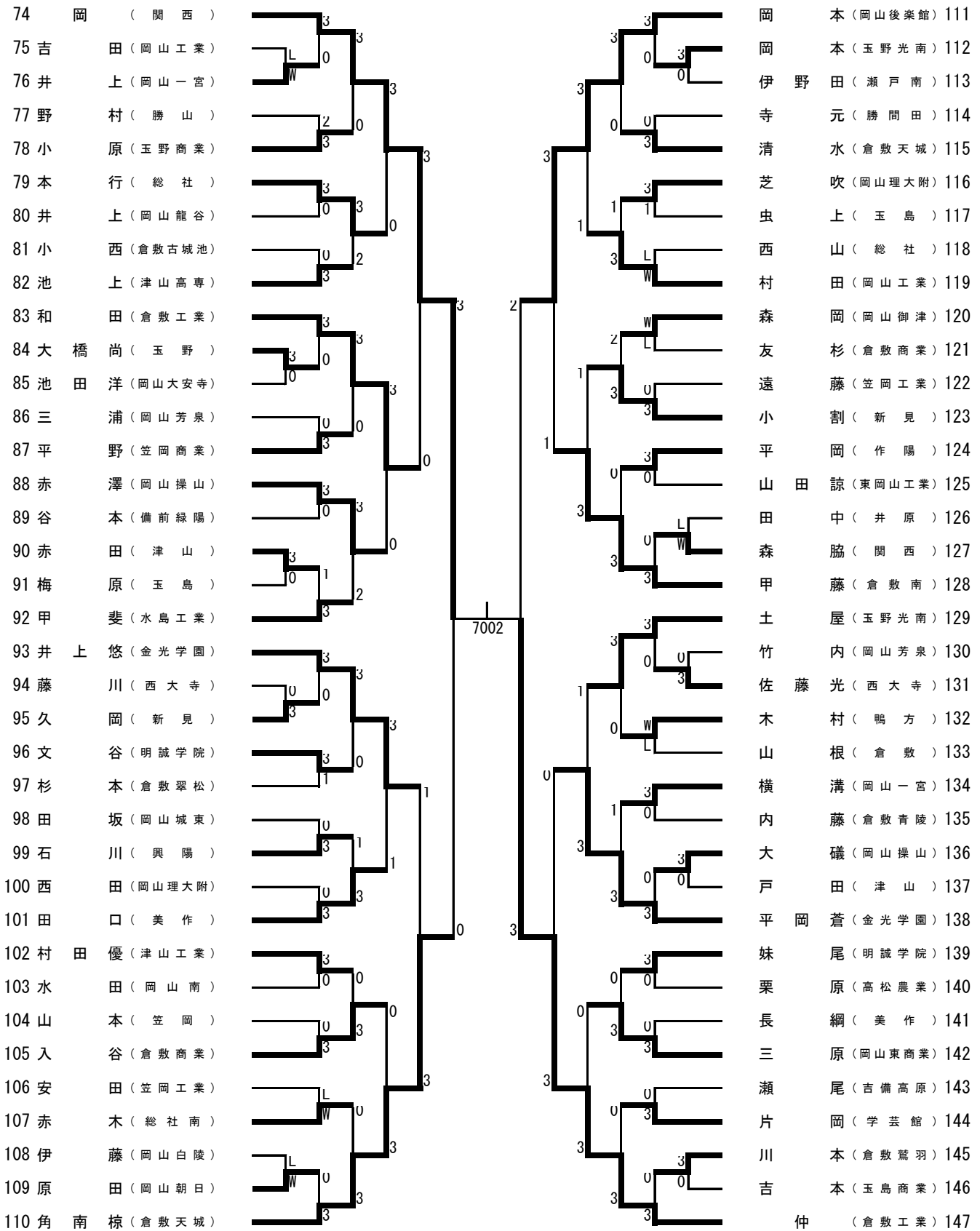
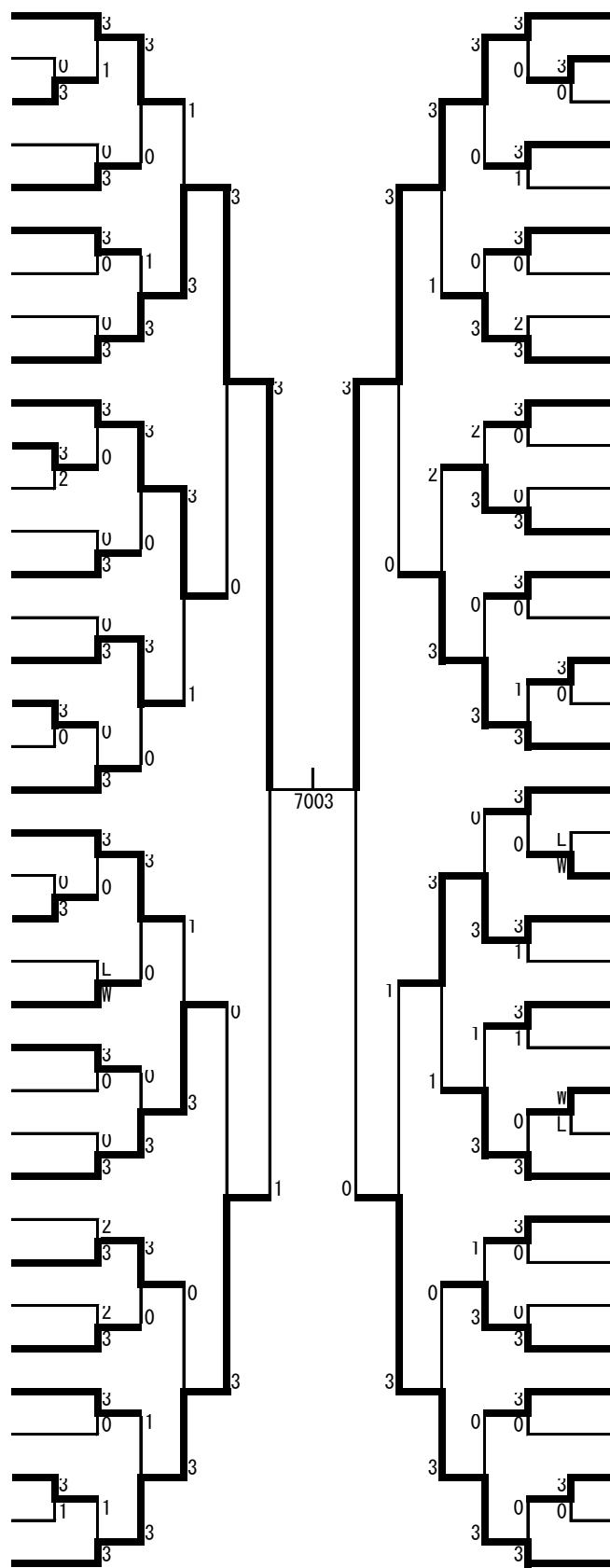


男子シングルス (2)



男子シングルス (3)

148 小野 (倉敷工業)
149 高山 (鴨方)
150 三宅 貴 (倉敷青陵)
151 井上 (総社南)
152 石毛 (岡山操山)
153 三村 (興陽)
154 桑原 (岡山理大附)
155 内田 (津山)
156 川村 (関西)
157 森綾 (西大寺)
158 松永 (勝山)
159 谷原寛 (東岡山工業)
160 小野 (玉島)
161 石川 (大安寺中等)
162 緒方 (新見)
163 青木 (岡山後楽館)
164 國米 (津山高専)
165 松枝 (岡山龍谷)
166 伊吹 (水島工業)
167 神崎 (岡山商大附)
168 笹井 (笠岡商業)
169 戸川 (岡山白陵)
170 南 (倉敷)
171 巻島 (真庭)
172 道家 (高松農業)
173 沼本 (岡山一宮)
174 廣野 (倉敷南)
175 本原 (岡山芳泉)
176 川上 (総社)
177 須田 (明誠学院)
178 齊藤 (津山工業)
179 原 (玉島商業)
180 西川 (岡山工業)
181 徳 (備前緑陽)
182 山地 (玉野)
183 岩城 (倉敷天城)
184 水田 (玉野光南)

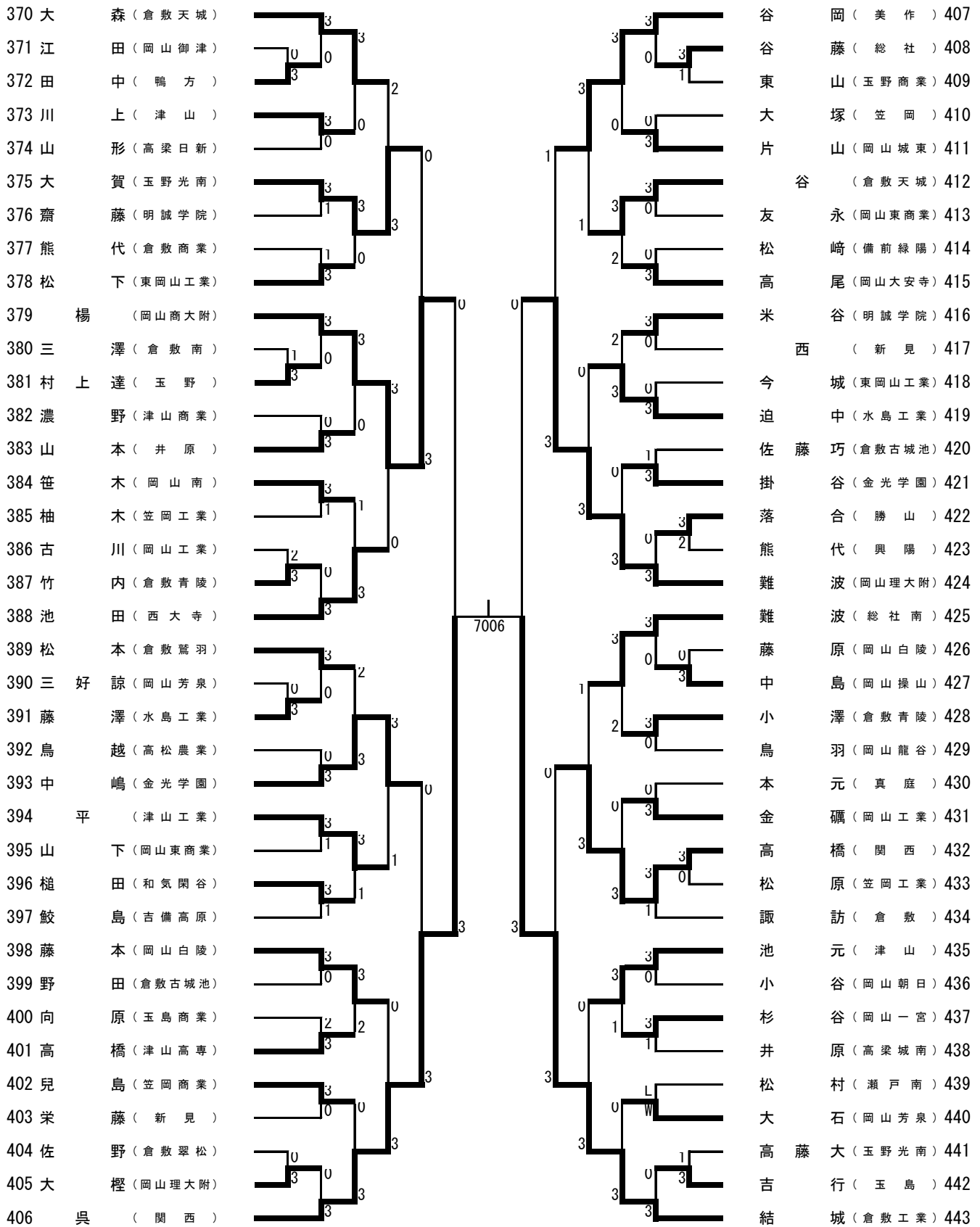


木村 (関西) 185
矢山 (美作) 186
三宅 (倉敷古城池) 187
八木 (興陽) 188
中谷 (高松農業) 189
白神 (岡山白陵) 190
大島 (笠岡工業) 191
石井 淳 (水島工業) 192
安井 (岡山朝日) 193
奥野 (瀬戸南) 194
弘中 (岡山芳泉) 195
高橋 (おかやま山陽) 196
若崎 (岡山東商業) 197
木山 (岡山工業) 198
山本 (津山高専) 199
青木 (玉野光南) 200
渡邊 敬 (玉島) 201
佐藤 (倉敷南) 202
古米 (東岡山工業) 203
植田 (笠岡) 204
大賀 (玉野商業) 205
佐藤 将 (西大寺) 206
角南 昂 (倉敷天城) 207
小野 (倉敷商業) 208
仲村 (明誠学院) 209
福島 (津山) 210
伊藤 (吉備高原) 211
船越 (新見) 212
福田 (高梁日新) 213
神戸 (岡山城東) 214
千葉 (岡山南) 215
池田 (倉敷翠松) 216
藤野 (勝間田) 217
榎尾 (倉敷鷺羽) 218
池田 (井原) 219
森重 (岡山理大附) 220
藤澤 (金光学園) 221

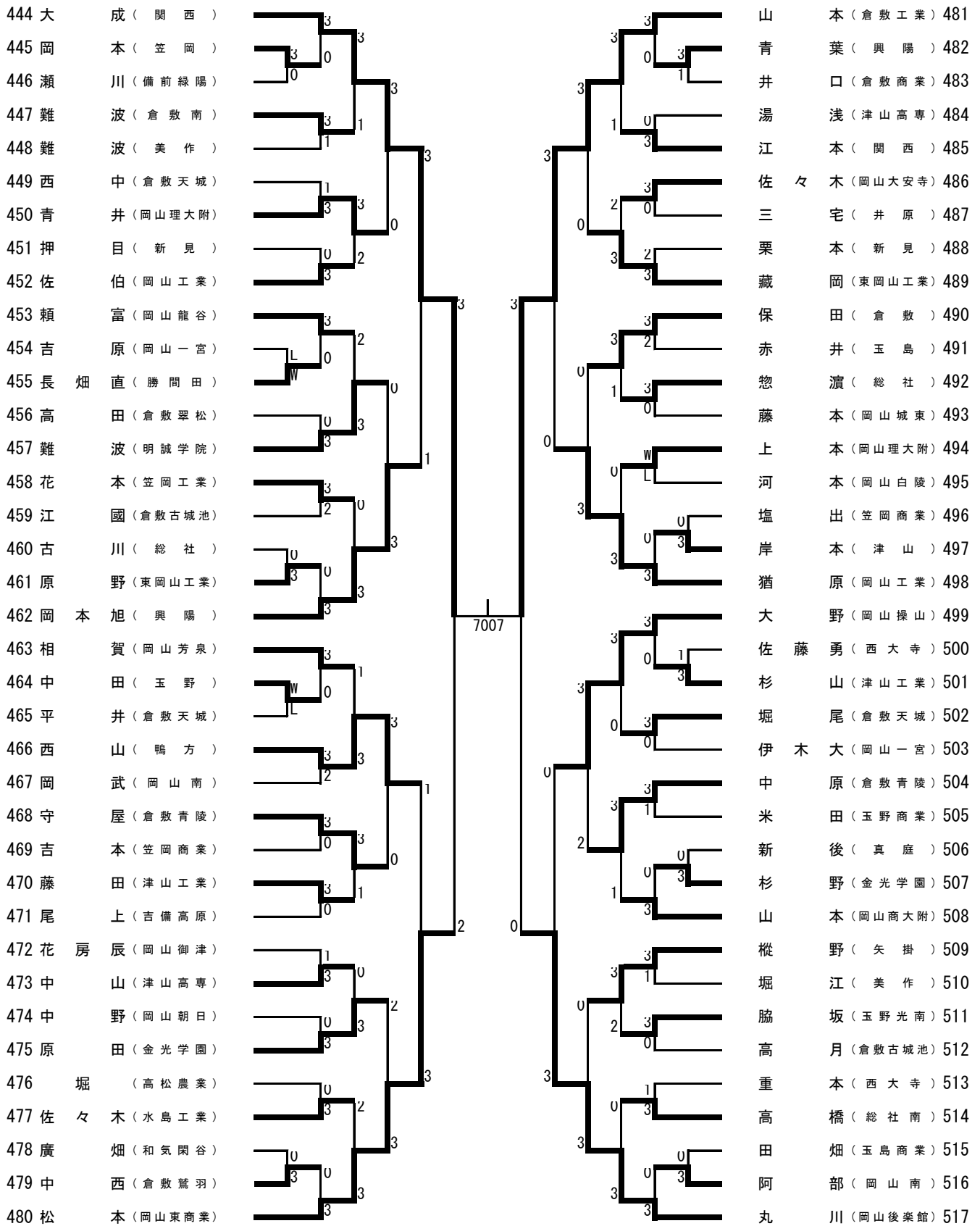
男子シングルス (4)

222 鈴木 (関西)	3	3	秋山 (倉敷工業) 259		
223 今中 (岡山商大附)	2	0	3	中村 (倉敷商業) 260	
224 襟立 (笠岡)	3	3	0	L	服部 (岡山東商業) 261
225 竹内 (倉敷古城池)	3	0	3	W	西本 (高梁日新) 262
226 西懸 (新見)	2	3	0	2	今城 (矢掛) 263
227 大森将 (瀬戸南)	2	2	3	3	國富 (岡山理大附) 264
228 中嶋 (倉敷翠松)	3	0	0	3	仲村 (倉敷鷺羽) 265
229 横山 (岡山城東)	0	3	2	3	永原 (大安寺中等) 266
230 山本 (勝山)	3	3	1	1	池田 (津山商業) 267
231 大倉 (岡山芳泉)	3	3	0	3	岡本 (明誠学院) 268
232 三宅 (水島工業)	3	0	0	0	西山 (笠岡商業) 269
233 藤本 (津山工業)	2	3	0	3	高藤佑 (玉野光南) 270
234 上原 (井原)	0	0	3	0	末國 (倉敷古城池) 271
235 森 (岡山工業)	3	0	0	0	末橋場 (東岡山工業) 272
236 野尻 (倉敷青陵)	3	0	0	3	中村 (笠岡工業) 273
237 服部 (備前緑陽)	0	0	3	0	早瀬 (和気閑谷) 274
238 額田 (吉備高原)	0	2	0	3	伊賀 (津山) 275
239 大杉 (津山高専)	3	0	3	3	児玉 (岡山東商業) 276
240 山中 (興陽)	3	3	7004	3	鳥越 (倉敷商業) 277
241 岸本樹 (美作)	3	3	3	0	久野 (玉島商業) 278
242 牧野洋 (東岡山工業)	3	0	0	0	奥 (作陽) 279
243 塩田 (高松農業)	1	0	1	1	妹尾宏 (岡山一宮) 280
244 山守 (金光学園)	3	2	1	3	小椋裕 (玉野商業) 281
245 生部 (岡山一宮)	0	1	1	0	東 (新見) 282
246 浮田 (西大寺)	3	0	3	3	河合 (関西) 283
247 高橋 (玉野光南)	2	3	3	0	榮本 (岡山白陵) 284
248 力石 (倉敷南)	0	3	1	1	嬉 (岡山朝日) 285
249 西 (岡山操山)	3	3	1	3	中務 (金光学園) 286
250 海老塚 (総社南)	3	3	3	3	野村 (玉島) 287
251 赤枝 (玉野商業)	1	0	0	0	橋本 (岡山工業) 288
252 富尾 (岡山南)	1	0	2	0	長濱 (岡山御津) 289
253 藤井 (笠岡商業)	3	3	2	3	前川 (倉敷天城) 290
254 篠原 (岡山朝日)	3	3	3	3	長安 (倉敷青陵) 291
255 佐藤柁 (興讓館)	0	0	0	1	土屋 (岡山南) 292
256 小川 (倉敷)	L	3	3	0	北山 (総社) 293
257 前田 (勝間田)	W	0	3	0	竹田 (真庭) 294
258 鳴坂 (倉敷天城)	3	3	3	3	濱田 (西大寺) 295

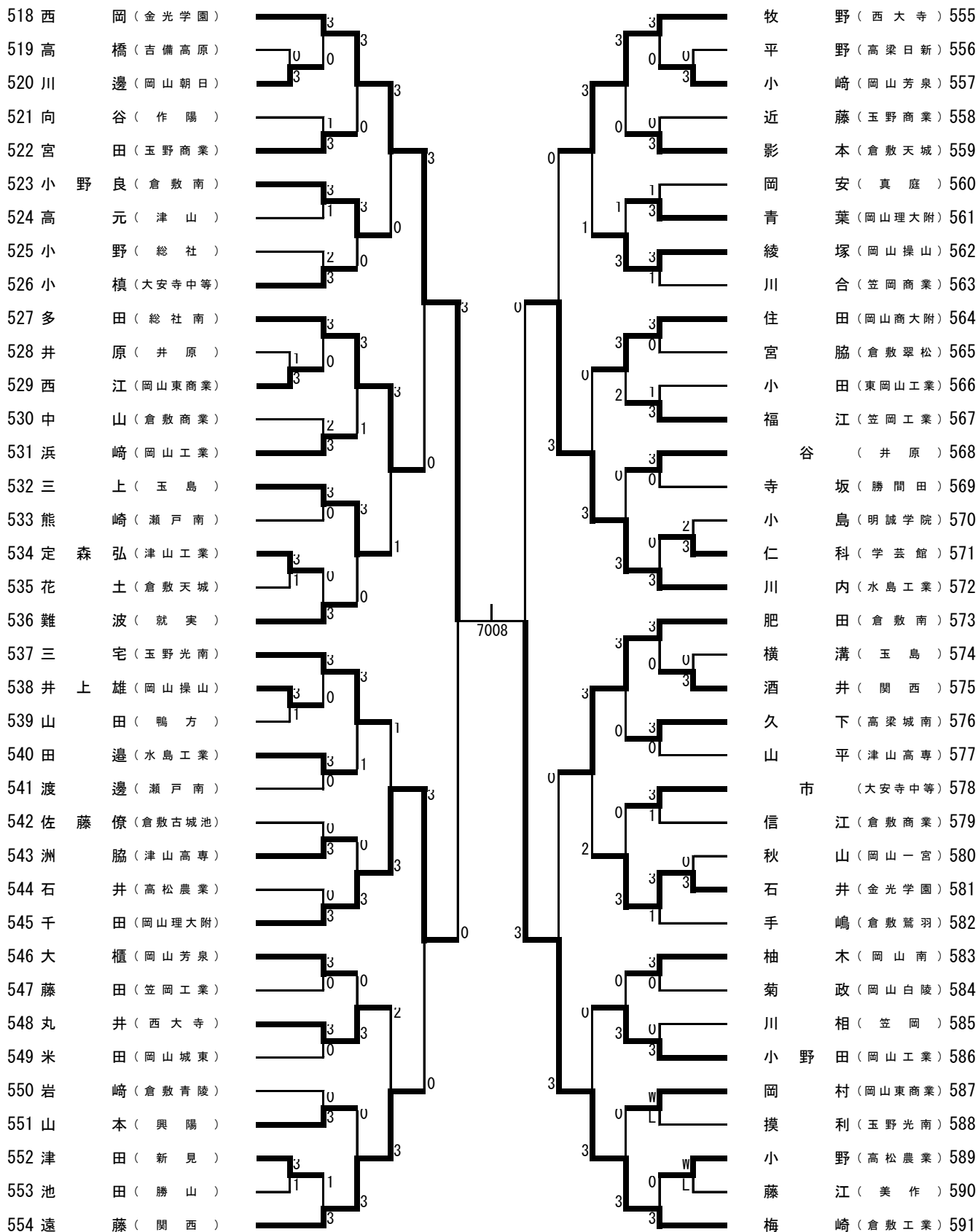
男子シングルス (6)



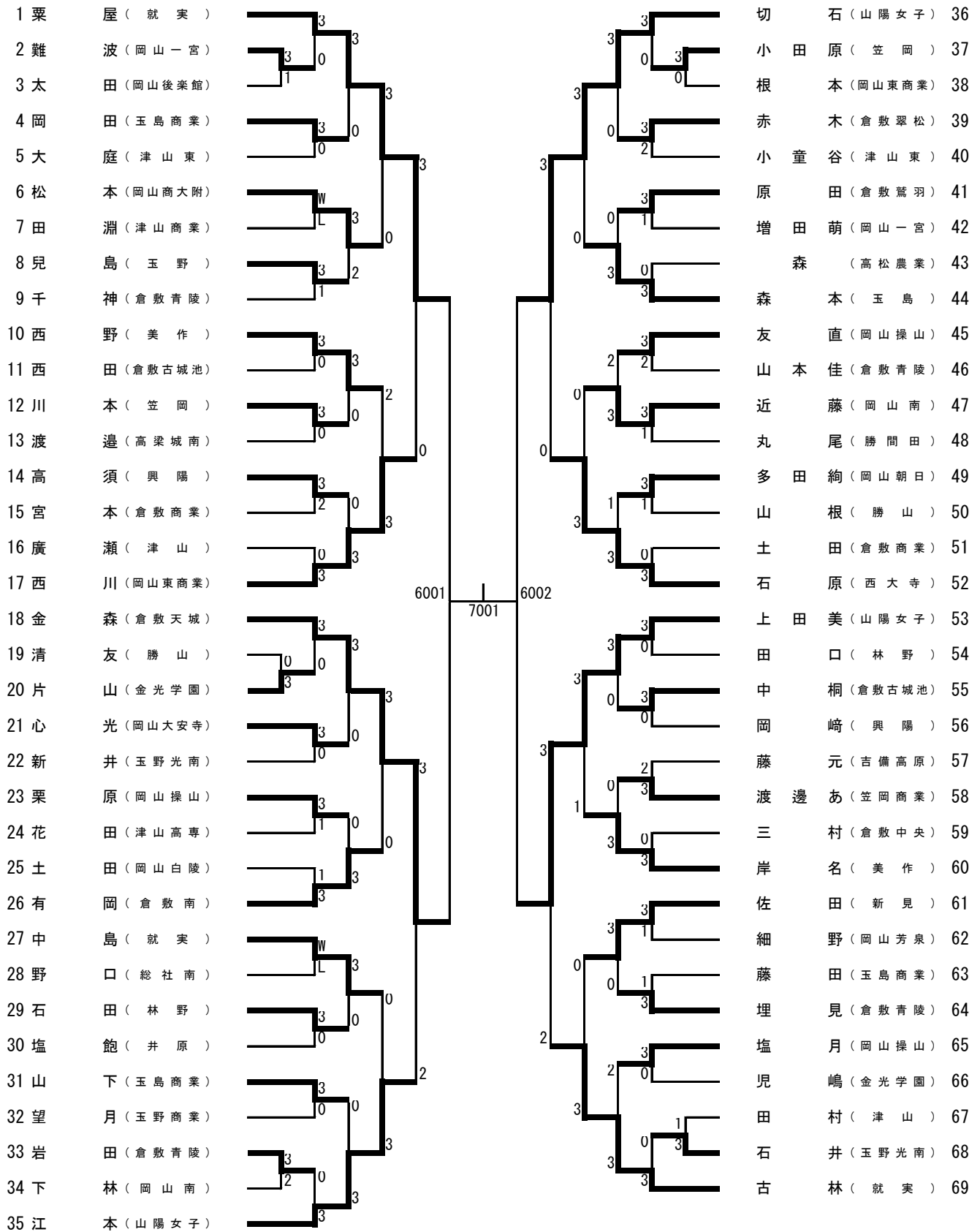
男子シングルス (7)



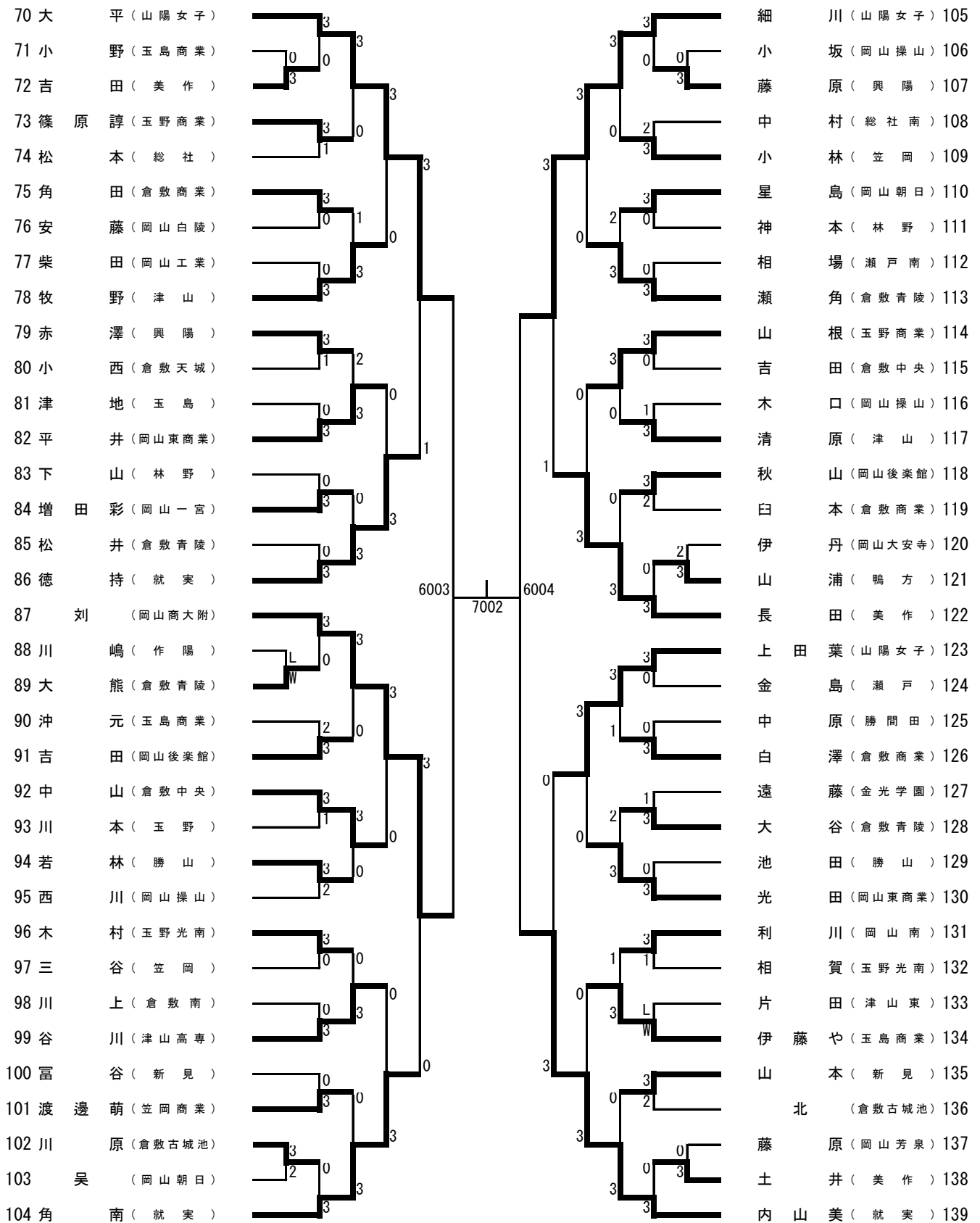
男子シングルス (8)



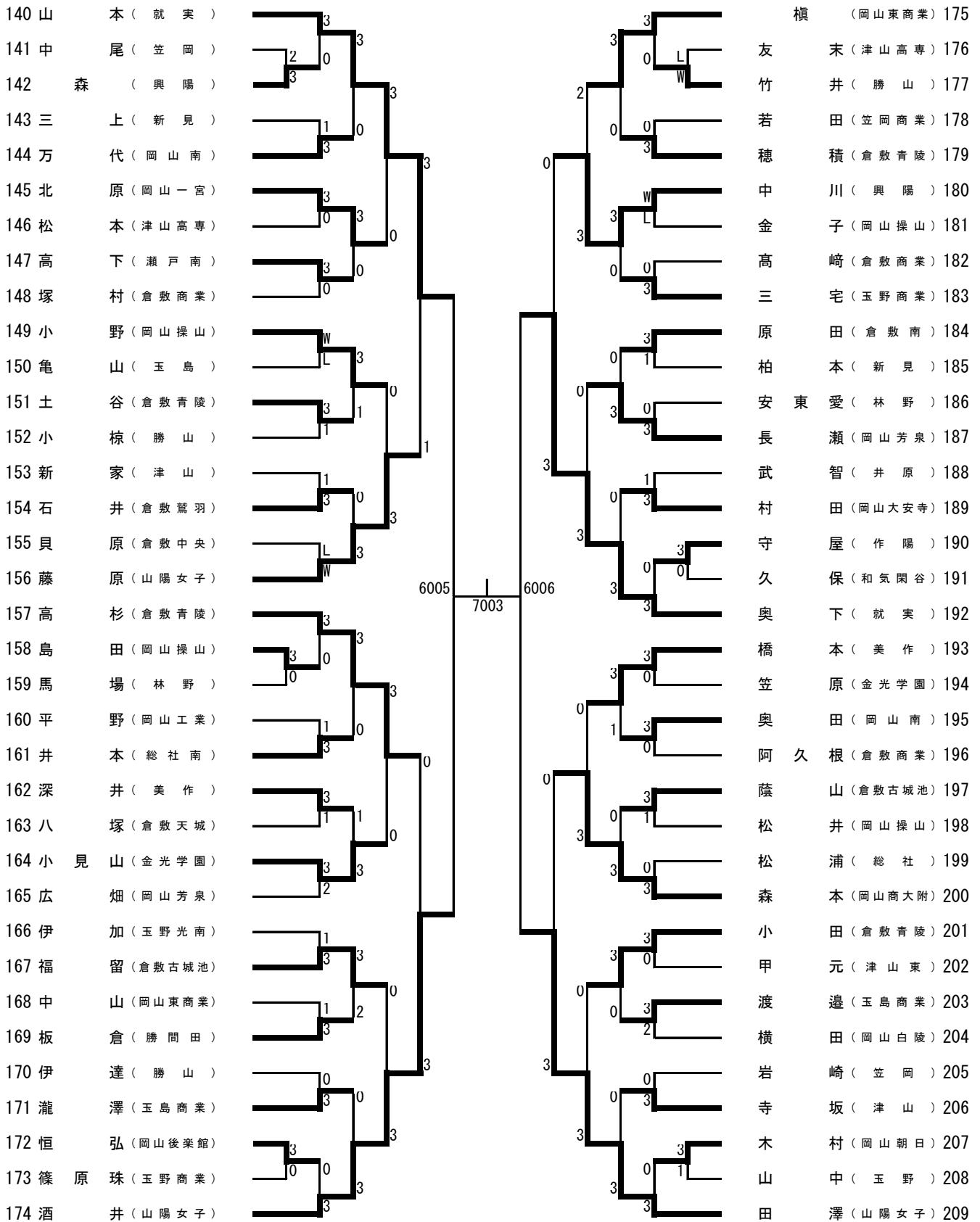
女子シングルス (1)



女子シングルス (2)



女子シングルス (3)



中国大会代表決定男子シングルス

1 熊代 (倉敷工業)		9 轟 (倉敷工業)
2 藤原 (関西)		10 長瀬 (関西)
3 角南棕 (倉敷天城)		11 楊 (岡山商大附)
4 岡本 (岡山後楽館)		12 難波 (岡山理大附)
5 水田 (玉野光南)		13 松本 (岡山東商業)
6 藤澤 (金光学園)		14 丸川 (岡山後楽館)
7 鳴坂 (倉敷天城)		15 千田 (岡山理大附)
8 秋山 (倉敷工業)		16 川内 (水島工業)

中国大会代表決定女子シングルス

1 西川 (岡山東商業)		9 藤原 (山陽女子)
2 江本 (山陽女子)		10 高杉 (倉敷青陵)
3 石原 (西大寺)		11 中川 (興陽)
4 古林 (就実)		12 森本 (岡山商大附)
5 徳持 (就実)		13 数内 (就実)
6 角南 (就実)		14 中西 (就実)
7 長田 (美作)		15 佐藤 (玉野光南)
8 上田葉 (山陽女子)		16 福井 (倉敷青陵)

番号	名前	学校
1	郡山	(関西)
73	滝	(岡山理大附)
74	岡	(関西)
147	仲	(倉敷工業)
156	川村	(関西)
185	木村	(関西)
222	鈴木	(関西)
295	濱田	(西大寺)
296	杉本	(関西)
369	仲田	(倉敷工業)
379	楊	(岡山商大附)
406	呉	(関西)
443	結城	(倉敷工業)
444	大成	(関西)
481	山本	(倉敷工業)
518	西岡	(金光学園)
591	梅崎	(倉敷工業)

上記の結果
男子ベスト16+1名
女子ベスト16+2名
が中国大会に出場します

名前	学校	番号
粟屋	(就実)	1
金森	(倉敷天城)	18
切石	(山陽女子)	36
上田美	(山陽女子)	53
古林	(就実)	69
大平	(山陽女子)	70
刘	(岡山商大附)	87
細川	(山陽女子)	105
内山美	(就実)	139
山本	(就実)	140
酒井	(山陽女子)	174
奥下	(就実)	192
田澤	(山陽女子)	209
中畑夏	(山陽女子)	210
益岡	(山陽女子)	227
中西	(就実)	244
柳澤	(山陽女子)	245
清水彩	(就実)	279