

男子ダブルス (BD)

1	船本 将志 (3) (山・野田学園)	201	吉村 和弘 (2) (山・野田学園)	23
	平野 晃生 (2) (山・野田学園)		千葉 悠平 (2) (山・野田学園)	
2	岡本 克也 (2) (島・松徳学院)	101	二反田 昇平 (3) (広・広島商業)	24
	田中 智大 (2) (島・松徳学院)		保田 博耶 (3) (広・広島商業)	
3	牧野 直斗 (2) (岡・西大寺)	301	西岡 舜 (2) (岡・金光学園)	25
	大寺 宏樹 (2) (岡・西大寺)		藤澤 諒多 (2) (岡・金光学園)	
4	中尾 久志 (2) (広・広島商業)	202	新宮 拓人 (2) (島・明誠)	26
	高橋 皇希 (2) (広・広島商業)		山内 萌亜 (2) (島・明誠)	
5	松谷 勇輝 (2) (鳥・米子東)	401	德持 友哉 (3) (鳥・青谷)	27
	前垣 雄隆 (1) (鳥・米子東)		井上 豪志 (2) (鳥・青谷)	
6	恒松 輝 (3) (島・出雲北陵)	203	結城 遥介 (2) (岡・倉敷工業)	28
	地崎 大知 (2) (島・出雲北陵)		山本 竜也 (1) (岡・倉敷工業)	
7	吉田 貴也 (3) (鳥・倉吉東)	102	高野 拓也 (3) (島・出雲北陵)	29
	米田 恭一朗 (3) (鳥・倉吉東)		持田 憲大 (2) (島・出雲北陵)	
8	栢 歩実 (3) (山・南陽工業)	302	今浪 祐一郎 (3) (山・早稲)	30
	山崎 優平 (2) (山・南陽工業)		藤井 勇基 (3) (山・早稲)	
9	田中 善貴 (3) (山・西京)	103	山近 祐也 (2) (山・徳山高専)	31
	實吉 健太 (3) (山・西京)		西村 拓真 (2) (山・徳山高専)	
10	鈴木 星斗 (2) (岡・関西)	204	西川 智樹 (2) (鳥・鳥取敬愛)	32
	川村 堂雄 (1) (岡・関西)		前田 海秀 (2) (鳥・鳥取敬愛)	
11	井上 悟 (3) (広・武田)	501	吉村 将人 (3) (広・広島商業)	33
	大本 正行 (3) (広・武田)		渡部 亮太 (3) (広・広島商業)	
12	多内 太良 (2) (鳥・鳥取敬愛)	205	稲葉 昂紀 (3) (鳥・鳥取西)	34
	坂井 健吾 (2) (鳥・鳥取敬愛)		山本 大貴 (3) (鳥・鳥取西)	
13	古谷 祐輔 (2) (山・宇部工業)	104	奥原 寿治 (3) (島・松徳学院)	35
	村上 裕飛 (2) (山・宇部工業)		柴本 圭祐 (1) (島・松徳学院)	
14	重本 浩輔 (3) (広・広島商業)	303	高谷 翔平 (3) (山・宇部工業)	36
	牧野 広一 (3) (広・広島商業)		内海 綾 (3) (山・宇部工業)	
15	仲梅 将志 (2) (岡・倉敷工業)	105	上野 亨樹 (1) (山・野田学園)	37
	崎 光明 (1) (岡・倉敷工業)		吉村 友斗 (1) (山・野田学園)	
16	南波 裕輝 (3) (山・野田学園)	206	安崎 弘将 (2) (広・武田)	38
	亀石 翔吾 (3) (山・野田学園)		吉浦 貴 (2) (広・武田)	
17	鎌田 星矢 (2) (島・松徳学院)	402	杉本 佳大 (2) (岡・関西)	39
	田島 知治 (2) (島・松徳学院)		藤原 貴之 (1) (岡・関西)	
18	小杉 亮太 (3) (広・広島商業)	207	高取 侑史 (1) (山・野田学園)	40
	高見 良輝 (3) (広・広島商業)		青山 昇太 (1) (山・野田学園)	
19	村中 徹也 (2) (鳥・青谷)	304	小野 達雄 (3) (岡・倉敷工業)	41
	吉岡 龍成 (2) (鳥・青谷)		和田 拓海 (1) (岡・倉敷工業)	
20	仙田 翔汰 (3) (島・出雲西)	106	永井 知明 (3) (鳥・米子高専)	42
	三宅 一成 (2) (島・出雲西)		河本 大地 (1) (鳥・米子高専)	
21	小笠 滉貴 (3) (山・野田学園)	208	堺次 昇欣 (3) (広・広島商業)	43
	小笠 治輝 (1) (山・野田学園)		藤 光 (2) (広・広島商業)	
22	郡山 北斗 (2) (岡・関西)		渡邊 大地 (3) (島・出雲北陵)	44
	呉 坤 (1) (岡・関西)		白根 亮太 (3) (島・出雲北陵)	

決勝戦 (601)

No. _____	[-]	No. _____
		-		
		-		
(.)		-		(.)

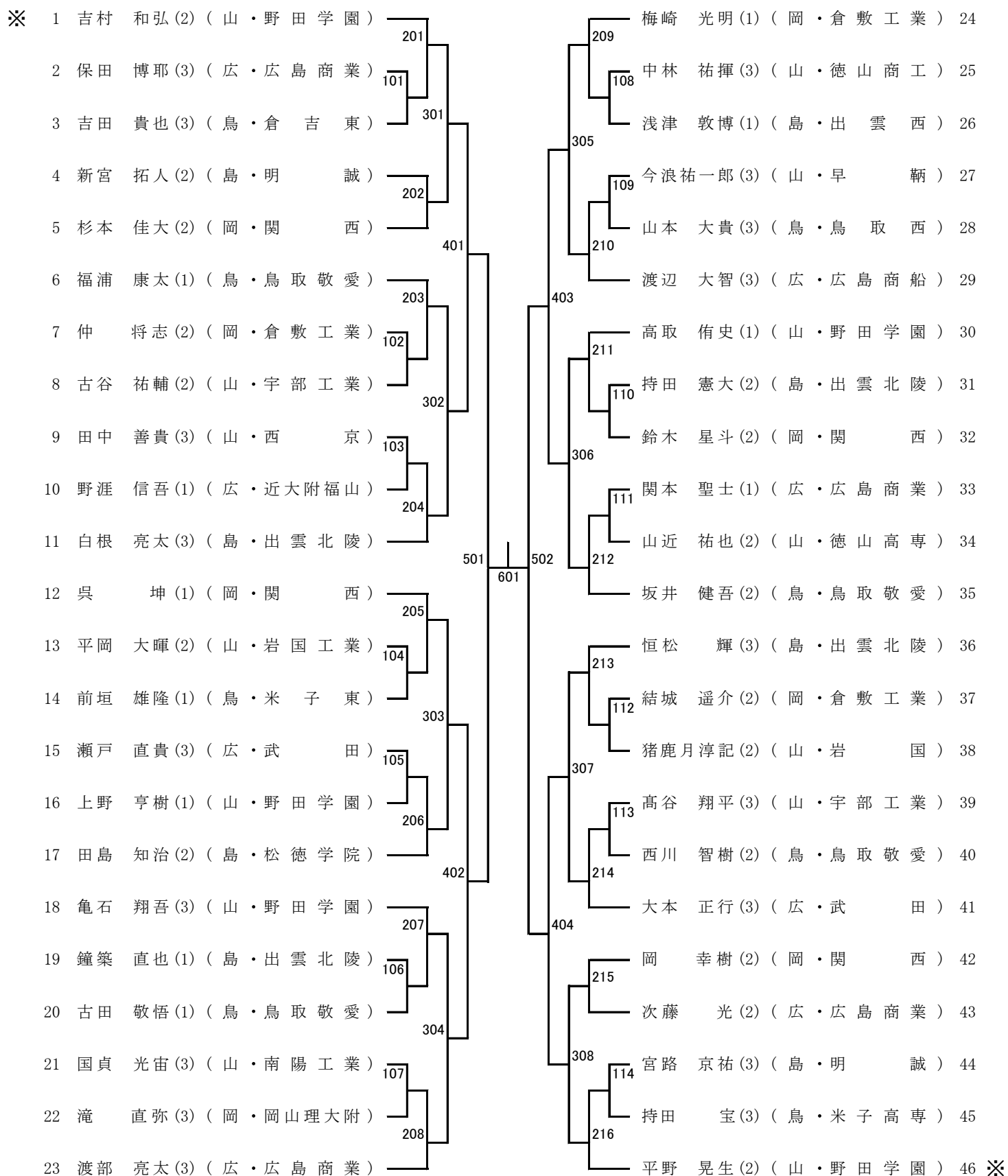
女子ダブルス (GD)

1	高橋 美帆 (3) (山・岩国商業)	乙井 麻帆 (2)	201	清水 彩加 (3) (岡・就実)	23	栗屋 美佳 (2)
2	内藤 沙織 (2) (鳥・鳥取敬愛)	川下 あつき (2)	101	大野 紅菜 (3) (島・平田)	24	若月 真由 (2)
3	上本 優理 (2) (広・広島商業)	吉本 知世 (2)	301	岸田 真季 (3) (山・防府)	25	高木 真優 (1)
4	池森 葵 (3) (島・明誠)	岡田 真里奈 (3)	202	堀田 真奈美 (3) (広・近大附福山)	26	小藤 有加 (3)
5	中畑 夏海 (2) (岡・山陽女子)	切石 沙織 (2)	401	明石 理沙子 (3) (鳥・倉吉北)	27	久野 悠 (2)
6	島津 郁実 (3) (島・明誠)	大場 綾香 (3)	203	玉石 幸穂 (1) (島・明誠)	28	高原 唯里 (1)
7	坂根 佳奈 (3) (鳥・倉吉北)	松本 恵利 (2)	102	白井 里帆 (3) (山・大津緑洋)	29	杉山 ちひろ (3)
8	野村 茉由 (2) (山・誠英)	吉富 美香 (2)	302	江本 恵実 (3) (岡・山陽女子)	30	柳澤 愛美 (2)
9	古林 彩海 (2) (岡・就実)	藪内 葉子 (1)	103	大上 保乃花 (2) (山・萩商工)	31	藤田 美佐恵 (2)
10	内田 美希 (3) (山・宇部商業)	福山 枝里佳 (2)	204	山本 知佳 (3) (鳥・鳥取敬愛)	32	阪峯 美里 (3)
11	船本 さくら (1) (広・進徳女子)	黒飛 あゆみ (1)	501	秋吉 栞 (2) (広・進徳女子)	33	篠原 歩華 (2)
12	大畑 ひかり (3) (鳥・米子高専)	但井 友美 (2)	205	中本 絢子 (3) (山・岩国商業)	34	村上 莉加 (3)
13	吉原 久瑠実 (3) (山・山口県鴻城)	永松 祐子 (2)	104	大島 萌々果 (3) (島・矢上)	35	八田 紗希 (3)
14	中西 祐梨 (3) (岡・就実)	角南 綾佳 (2)	303	山本 亜由美 (2) (広・府中東)	36	松本 圭子 (2)
15	藤原 吾実音 (2) (島・明誠)	吉見 有加子 (2)	105	津守 清加 (3) (山・山口)	37	奥住 充咲子 (2)
16	田邊 侑子 (3) (山・西京)	宮崎 千帆 (3)	206	奥下 茜里 (1) (岡・就実)	38	徳持 ひかり (1)
17	高津 未裕 (2) (広・進徳女子)	近藤 美奈子 (2)	402	中井 雪花 (3) (鳥・鳥取敬愛)	39	有末 梨奈 (1)
18	武久 美月 (1) (山・岩国商業)	永田 美春 (1)	207	田澤 綾乃 (3) (岡・山陽女子)	40	大平 夕梨華 (3)
19	杉浦 瑠美 (2) (鳥・鳥取敬愛)	奥田 恵美 (2)	304	荒田 舞 (3) (広・進徳女子)	41	長 栞奈 (2)
20	台信 涼子 (3) (広・広島国泰寺)	堺 史織 (3)	106	有末 彩奈 (2) (鳥・鳥取敬愛)	42	富士本 安那 (2)
21	松本 彩季 (3) (島・出雲西)	勝部 由英 (3)	208	岩崎 菜美子 (3) (山・早鞆)	43	佐伯 亜樹 (1)
22	山本 莉子 (3) (岡・就実)	内山 美紅 (2)	502	小中 千咲 (3) (島・明誠)	44	佐藤 遥香 (3)

決勝戦 (601)

No. _____	[-]	No. _____
	[-]	
	[-]	
(.)	[-]	(.)

男子シングルス (GS) No. 1

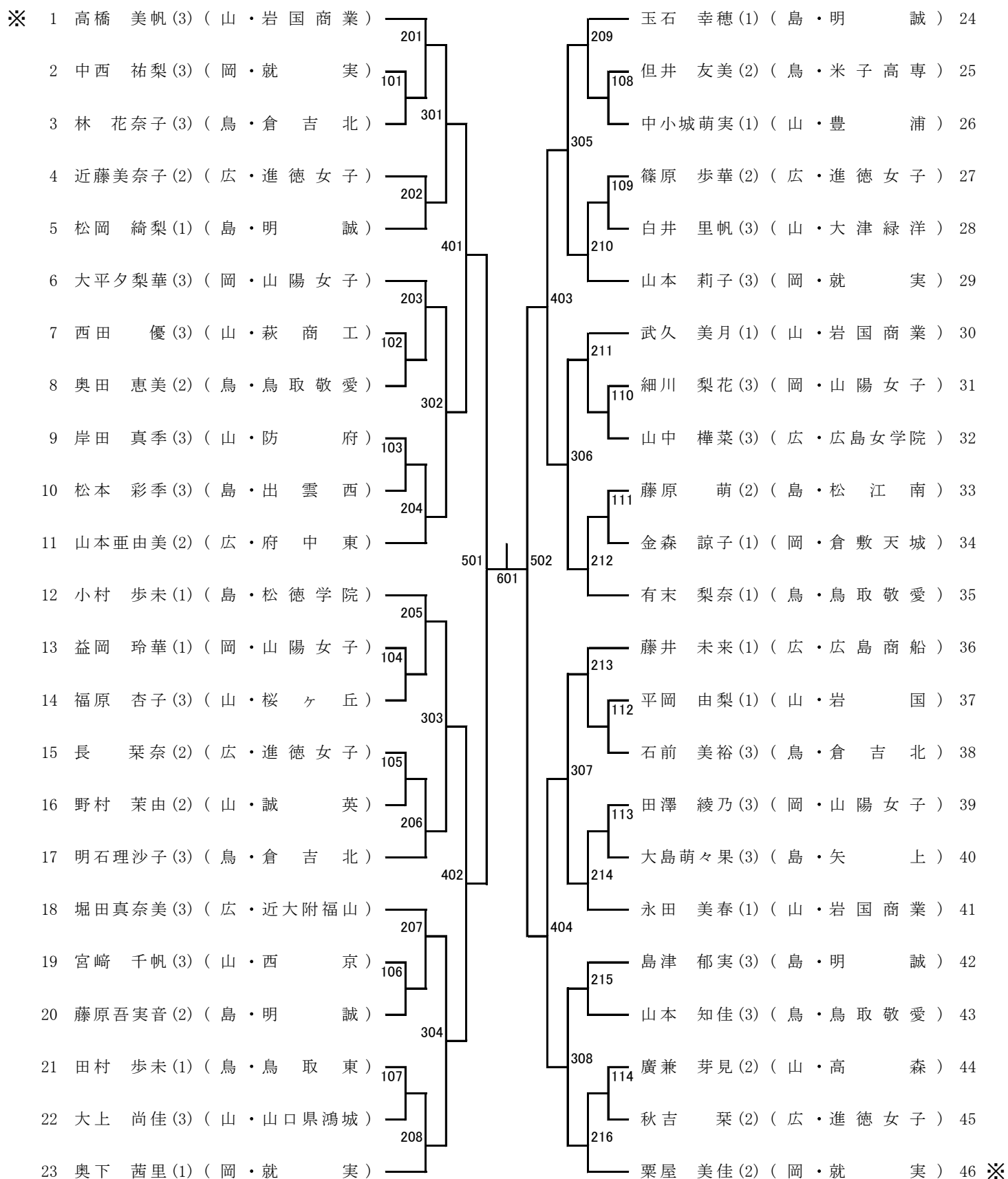


平成24年度ランキング 【男子シングルス】 ※印 中国ランクによる推薦出場

- ※ 1 吉村 和弘 (1) (山口・野田学園)
- 2 松田 幸大 (3) (島根・出雲北陵)
- 3 有延 大夢 (3) (山口・野田学園)
- 4 曾 国 剣 (1) (岡山・関西)

- ※ 5 南波 裕樹 (2) (山口・野田学園)
- 6 金子 裕大 (3) (広島・府中東)
- ※ 7 郡山 北斗 (1) (岡山・関西)
- ※ 8 平野 晃生 (1) (山口・野田学園)

女子シングルス (GS) No. 1



平成24年度ランキング 【女子シングルス】

- ※ 1 高橋 美帆 (2) (山口・岩国商業)
- 2 佐藤 風薫 (3) (岡山・就実)
- 3 孫 怡婧 (3) (岡山・岡山商大附)
- 4 永田 彩夏 (3) (山口・岩国商業)

※印 中国ランクによる推薦出場

- 5 山下 英夏 (3) (島根・明誠)
- ※ 6 小中 千咲 (2) (島根・明誠)
- ※ 7 清水 彩加 (2) (岡山・就実)
- ※ 8 栗屋 美佳 (1) (岡山・就実)

