

平成25年度 倉敷市長杯争奪

高等学校卓球大会

期 日 : 平成25年8月6日(火) 9:00~

会 場 : 倉敷福田公園体育館

主 催 : 倉 敷 市

倉 敷 市 体 育 協 会

共 催 : 倉 敷 市 教 育 委 員 会

大会次第

- | | |
|------------|-----------|
| 1. 開会式 | 2. 競技開始 |
| (1) 役員選手整列 | |
| (2) 開会宣言 | 3. 閉会式 |
| (3) 開会の挨拶 | (1) 成績発表 |
| (4) 優勝杯返還 | (2) 表彰 |
| (5) 競技上の注意 | (3) 閉会の挨拶 |
| | (4) 閉会宣言 |

競技上の注意

団体戦

- 1 4S1W（SSSSW）です。1番、2番の選手でダブルスは組めません。
- 2 4チームリーグは相互審判、3チームリーグは空いているチームが審判です。
- 3 審判員は団体戦メンバーでなくてもよろしい（ただし応援はできません）。
- 4 女子の相互審判で足りないチームは、男子の団体メンバーでない生徒でお願いします。
- 5 男女とも2位まで決勝トーナメントにあがれます。
- 6 各リーグの2位のチームはくじ引きでトーナメントの位置が決まります。（1位のチームの逆のゾーンです）
- 7 決勝トーナメント1回戦は、各リーグの最下位のチームが審判になります。
- 8 2回戦以降は敗者審判です。

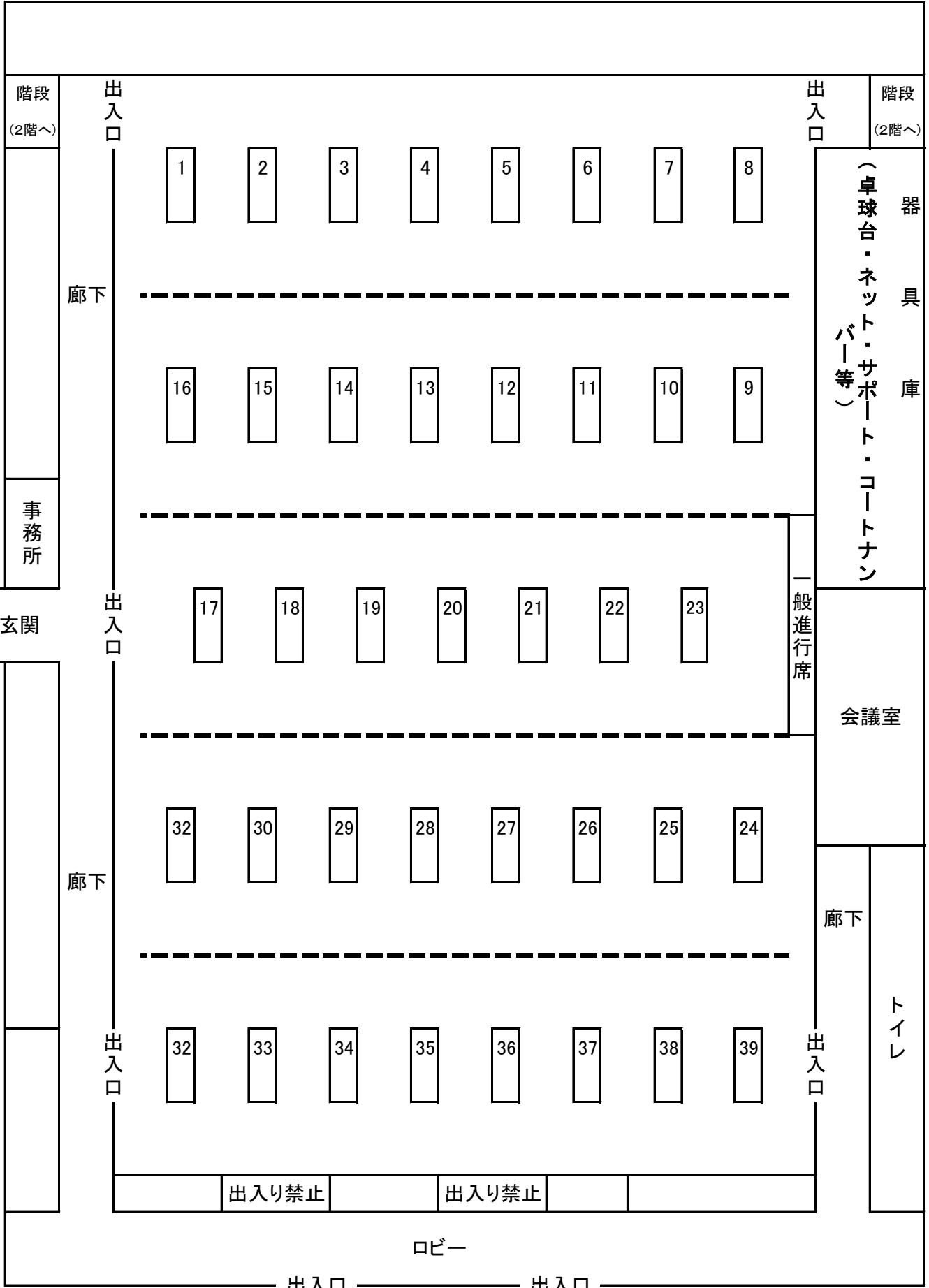
個人戦

- 1 女子は団体戦終了後、男子は2回戦が終了した台からスタートします。
- 2 Aチームメンバーには「A」、Bチームメンバーには「B」をつけています。
- 3 決勝トーナメント出場者を除いて、それぞれのコートで試合を始めます。
- 4 最初の試合の審判は番号に囲みがある選手です。よろしくお願いします。
- 5 その後の試合は敗者審判になります。敗者の選手がカードをもってきて下さい。

表彰

- 1 団体戦 ベスト4（表彰状・賞品）
- 2 個人戦 ベスト4（表彰状・賞品）
- 3 個人戦 ベスト8（4名）（賞品のみ）

福田公園体育館配置図(1F)



男子団体(予選リーグ)

Aリーグ 17~23コート		倉敷工業A	井原	倉敷南B	玉島商業	得点	順位
1	倉敷工業A (倉敷)						
2	井原 (備西)						
3	倉敷南B (倉敷)						
4	玉島商業 (備西)						

試合順序 17~19コート 1-4 1-3 1-2
20~23コート 2-3 2-4 3-4

Bリーグ 1~3コート		倉敷天城A	総社南	倉敷翠松	得点	順位
1	倉敷天城A (倉敷)					
2	総社南 (備北)					
3	倉敷翠松 (倉敷)					

試合順序 2-3 1-3 1-2

Cリーグ 4~6コート		倉敷工業B	倉敷青陵	新見	得点	順位
1	倉敷工業B (倉敷)					
2	倉敷青陵 (倉敷)					
3	新見 (備北)					

試合順序 2-3 1-3 1-2

Dリーグ 7~9コート		倉敷南A	水島工業	笠岡	得点	順位
1	倉敷南A (倉敷)					
2	水島工業 (倉敷)					
3	笠岡 (備西)					

試合順序 2-3 1-3 1-2

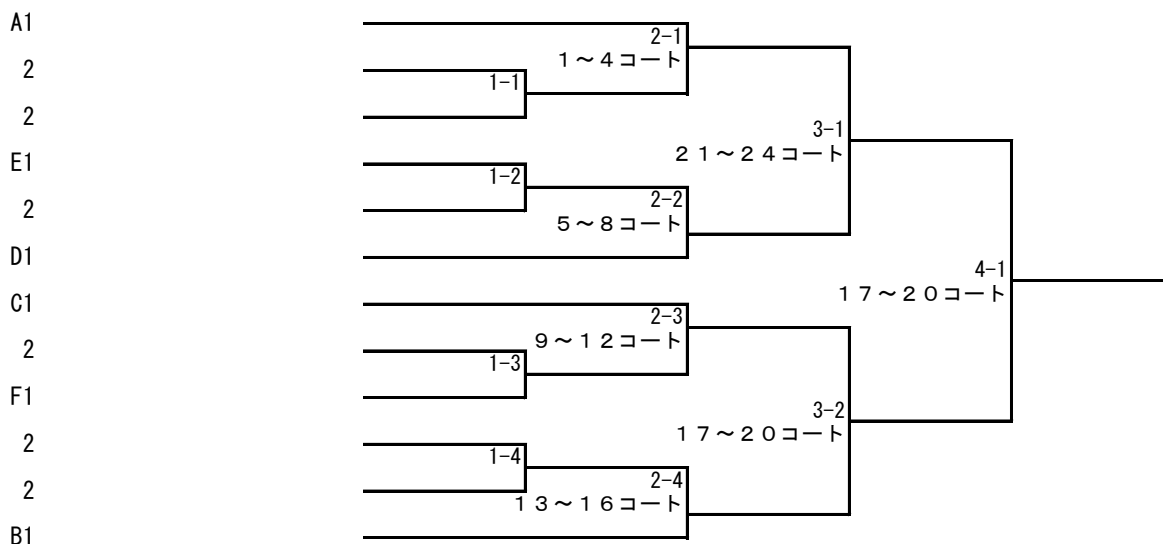
Eリーグ 10~12コート		金光学園	倉敷天城B	総社	得点	順位
1	金光学園 (備西)					
2	倉敷天城B (倉敷)					
3	総社 (備北)					

試合順序 2-3 1-3 1-2

Fリーグ 13~16コート		倉敷商業	倉敷鷺羽	笠岡商業	得点	順位
1	倉敷商業 (倉敷)					
2	倉敷鷺羽 (備南)					
3	笠岡商業 (備西)					

試合順序 2-3 1-3 1-2

男子団体決勝トーナメント



女子団体(予選リーグ)

Aリーグ 24～27コート		倉敷青陵A	倉敷中央	笠岡	得点	順位
1	倉敷青陵A (倉敷)	/				
2	倉敷中央 (倉敷)					
3	笠岡 (備西)					

試合順序 2-3 1-3 1-2

Bリーグ 28～31コート		金光学園	笠岡商業	倉敷商業	得点	順位
1	金光学園 (備西)	/				
2	笠岡商業 (備西)					
3	倉敷商業 (倉敷)					

試合順序 2-3 1-3 1-2

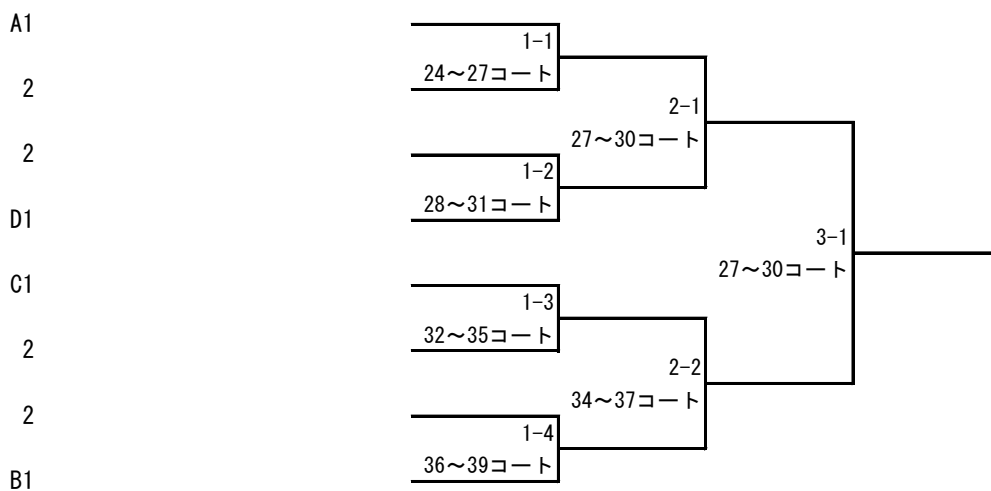
Cリーグ 32～35コート		倉敷青陵B	倉敷天城	玉島商業B	得点	順位
1	倉敷青陵B (倉敷)	/				
2	倉敷天城 (倉敷)					
3	玉島商業B (備西)					

試合順序 2-3 1-3 1-2

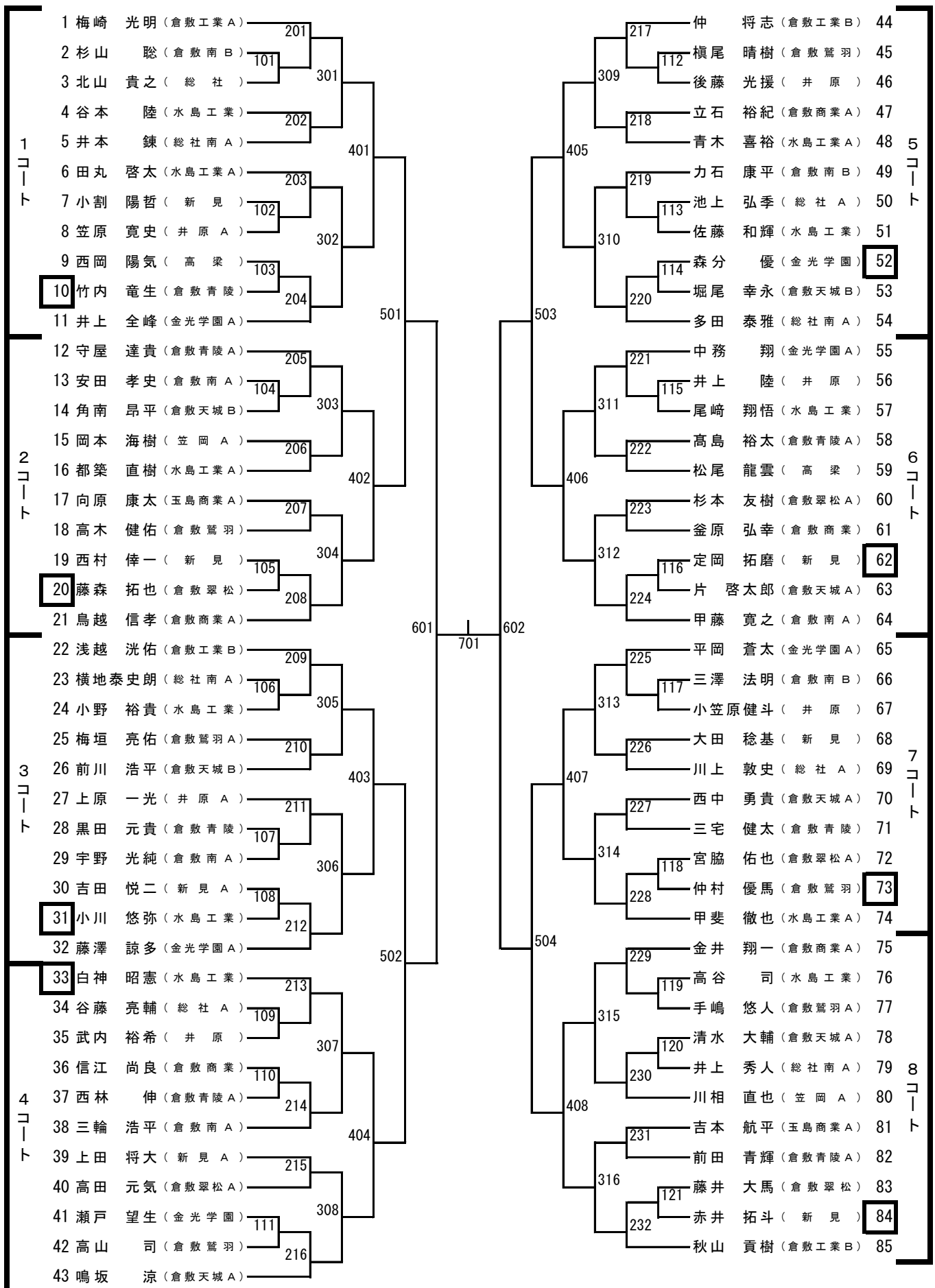
Dリーグ 36～39コート		玉島商業A	倉敷南	新見	得点	順位
1	玉島商業A (備西)	/				
2	倉敷南 (倉敷)					
3	新見 (備北)					

試合順序 2-3 1-3 1-2

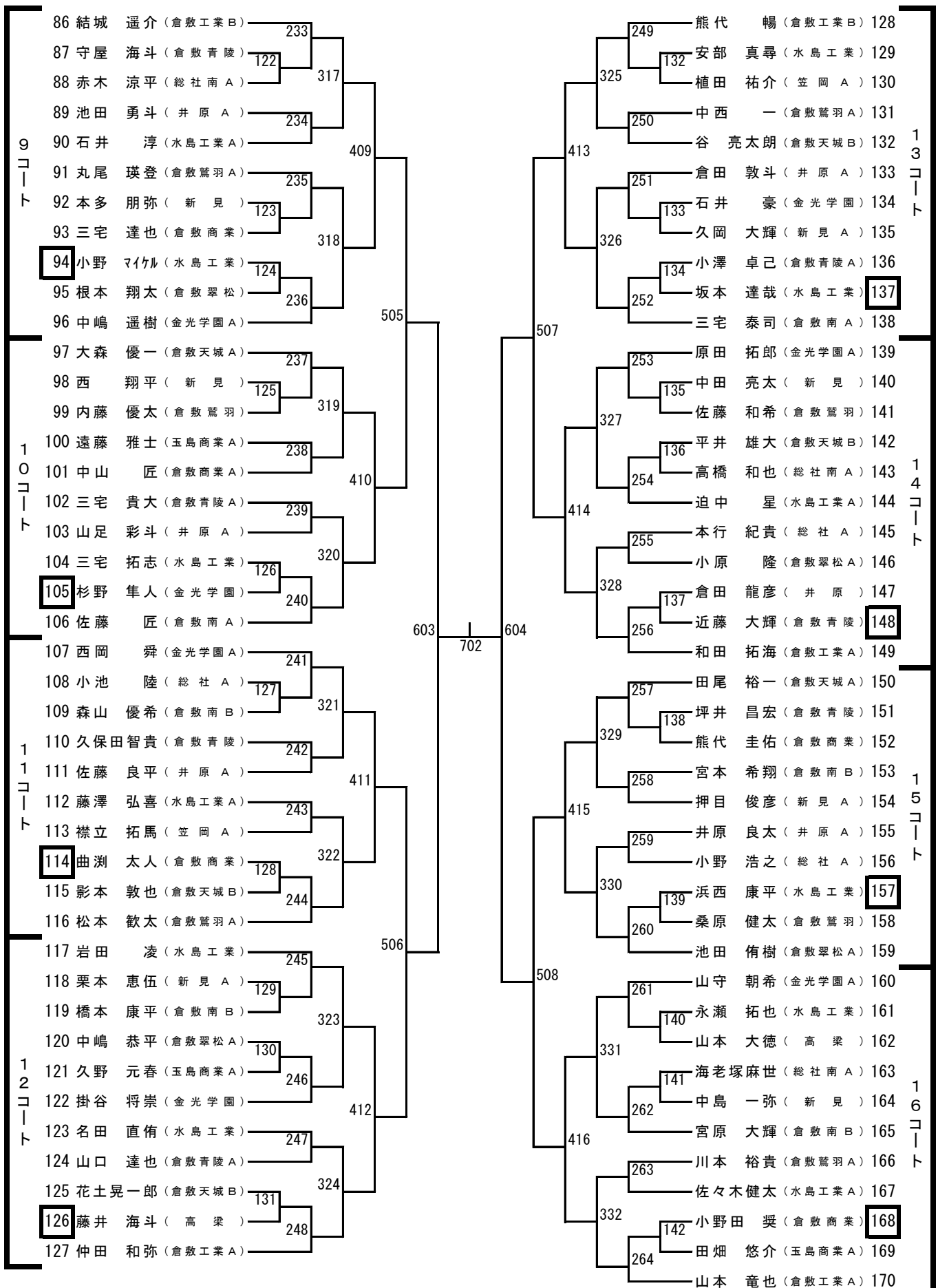
女子団体 決勝トーナメント



男子シングルス (1)



男子シングルス (2)



女子シングルス

