

第55回 岡山県高等学校秋季卓球大会

期 日 : 平成25年11月2日(土)・3日(日)

会 場 : 津山総合体育館

岡山県高体連卓球部

(URL <http://www.okakoutaku.com>)

主 催 :

岡山県卓球協会

(URL <http://www.okayamatta.com>)

大会次第

1. 開会式

- (1) 役員選手整列
- (2) 開会宣言
高体連卓球部専門委員長 加藤 慎一
- (3) 開会の挨拶
高体連卓球部長 竹入 隆弘
- (4) 優勝杯返還
男子 関西高等学校
女子 就実高等学校
- (5) 競技上の注意 審判長 藤井 進
- (6) 選手宣誓 栗屋 美佳 (就実)

2. 競技開始

3. 閉会式

- (1) 成績発表 審判長 藤井 進
- (2) 表彰
- (3) 閉会の挨拶
高体連卓球部部长 竹入 隆弘
- (4) 閉会宣言
高体連卓球部副委員長 松浦 一

大会役員

大会会長	岡山県高体連卓球部部长	竹入 隆弘 (真備陵南)
大会副会長	岡山県高体連卓球部副部长	黒川 昇 (興陽)
//	//	萩原 健一郎 (山陽女子)
大会委員長	岡山県高体連卓球部委員長	加藤 慎一 (岡山操山)
大会副委員長	岡山県高体連卓球部副委員長	藤井 篤郎 (岡山一宮)
//	//	松浦 一 (興陽)
//	//	藤井 進 (玉野光南)
//	岡山県卓球協会理事長	河本 充昭
総務委員長	岡山県高体連卓球部委員	久戸瀬 隆之 (和気閑谷)
総務委員	岡山県高体連卓球部委員	中前 豊 (水島工業)
//	岡山県高体連卓球部委員	藤井 篤郎 (岡山一宮)
//	岡山県高体連卓球部委員	井上 博 (津山)
//	岡山県高体連卓球部委員	齋藤 靖夫 (宇治)
審判長	岡山県高体連卓球部委員	藤井 進 (玉野光南)
副審判長	岡山県高体連卓球部委員	水野 大一 (金光学園)
男子競技委員長	柏 幸浩 (関西)	
男子競技委員	荒木 光隆 (岡山工業)	井上 隆 (岡山理大附)
	熊代 聡 (高松農業)	岡崎 信雄 (西大寺)
	杉本 貢 (倉敷工業)	萩原 卓己 (倉敷工業)
	土居 延次 (倉敷天城)	畑 英幸 (倉敷翠松)
	多賀 美聡 (高梁城南)	沼野 義和 (勝間田)
	宮下 卓也 (津山高専)	
女子競技委員長	山下 昌平 (就実)	
女子競技委員	天野 裕治 (岡山東商業)	高田 浩一 (岡山商大附)
	柴田 純一郎 (倉敷青陵)	石下 義久 (玉島商業)
	中村 敬也 (美作)	坂口 充津子 (勝間田)
会場係	各校監督	
		伊丹 正治 (玉野)
		清水 英宗 (岡山白陵)
		住田 成穂 (倉敷)
		平松 晃一 (総社南)
		杉本 政人 (津山工業)
		栗井 利彦 (岡山朝日)
		廣谷 祐子 (総社南)

男子学校対抗（予選リーグ）

1	関西	蒜山	勝山	倉敷古城池	1	コート
2	倉敷工業	岡山御津	岡山大安寺	岡山南	2	コート
3	倉敷天城	岡山学芸館	高梁	倉敷翠松	3	コート
4	金光学園	真庭	津山工業	高松農業	4	コート
5	玉野光南	玉島商業	総社	玉島	5	コート
6	岡山理大附	笠岡	瀬戸南		6	コート
7	岡山工業	倉敷鷺羽	新見		7	コート
8	水島工業	和気閑谷	勝間田			
9	西大寺	笠岡商業	井原		8	コート
10	津山	玉野商業	岡山朝日			
11	岡山東商業	明誠学院	倉敷商業		9	コート
12	倉敷青陵	美作	岡山一宮			
13	興陽	岡山商大附	岡山白陵		10	コート
14	岡山芳泉	総社南	東岡山工業			
15	津山高専	岡山操山	興讓館		11	コート
16	倉敷南	岡山城東	笠岡工業			

女子学校対抗（予選リーグ）

1	就実	玉野商業	岡山朝日	岡山大安寺	高梁城南	12・13	コート
2	山陽女子	津山	岡山白陵	津山東	新見	14・15	コート
3	美作	倉敷南	倉敷商業	真庭		16・17	コート
4	岡山東商業	倉敷天城	倉敷中央	林野		18・19	コート
5	倉敷青陵	笠岡	倉敷古城池	笠岡商業		20・21	コート
6	岡山操山	玉島	興陽	岡山芳泉		22・23	コート
7	玉島商業	玉野光南	勝山	岡山商大附		24・25	コート
8	金光学園	岡山後楽館	岡山南	玉野		26・27	コート

男子学校対抗（予選リーグ）

試合順序 ①1-4/2-3
 (4チーム) ②1-3/2-4
 ③1-2/3-4

試合順序 ①2-3
 (3チーム) ②1-3
 ③1-2

1リーグ	関西	蒜山	勝山	倉敷古城池	得点	順位
関西						
蒜山						
勝山						
倉敷古城池						

9リーグ	西大寺	笠岡商業	井原		得点	順位
西大寺						
笠岡商業						
井原						

2リーグ	倉敷工業	岡山御津	岡山大安寺	岡山南	得点	順位
倉敷工業						
岡山御津						
岡山大安寺						
岡山南						

10リーグ	津山	玉野商業	岡山朝日		得点	順位
津山						
玉野商業						
岡山朝日						

3リーグ	倉敷天城	岡山学芸館	高梁	倉敷翠松	得点	順位
倉敷天城						
岡山学芸館						
高梁						
倉敷翠松						

11リーグ	岡山東商業	明誠学院	倉敷商業		得点	順位
岡山東商業						
明誠学院						
倉敷商業						

4リーグ	金光学園	真庭	津山工業	高松農業	得点	順位
金光学園						
真庭						
津山工業						
高松農業						

12リーグ	倉敷青陵	美作	岡山一宮		得点	順位
倉敷青陵						
美作						
岡山一宮						

5リーグ	玉野光南	玉島商業	総社	玉島	得点	順位
玉野光南						
玉島商業						
総社						
玉島						

13リーグ	興陽	岡山商大附	岡山白陵		得点	順位
興陽						
岡山商大附						
岡山白陵						

6リーグ	岡山理大附	笠岡	瀬戸南		得点	順位
岡山理大附						
笠岡						
瀬戸南						

14リーグ	岡山芳泉	総社南	東岡山工業		得点	順位
岡山芳泉						
総社南						
東岡山工業						

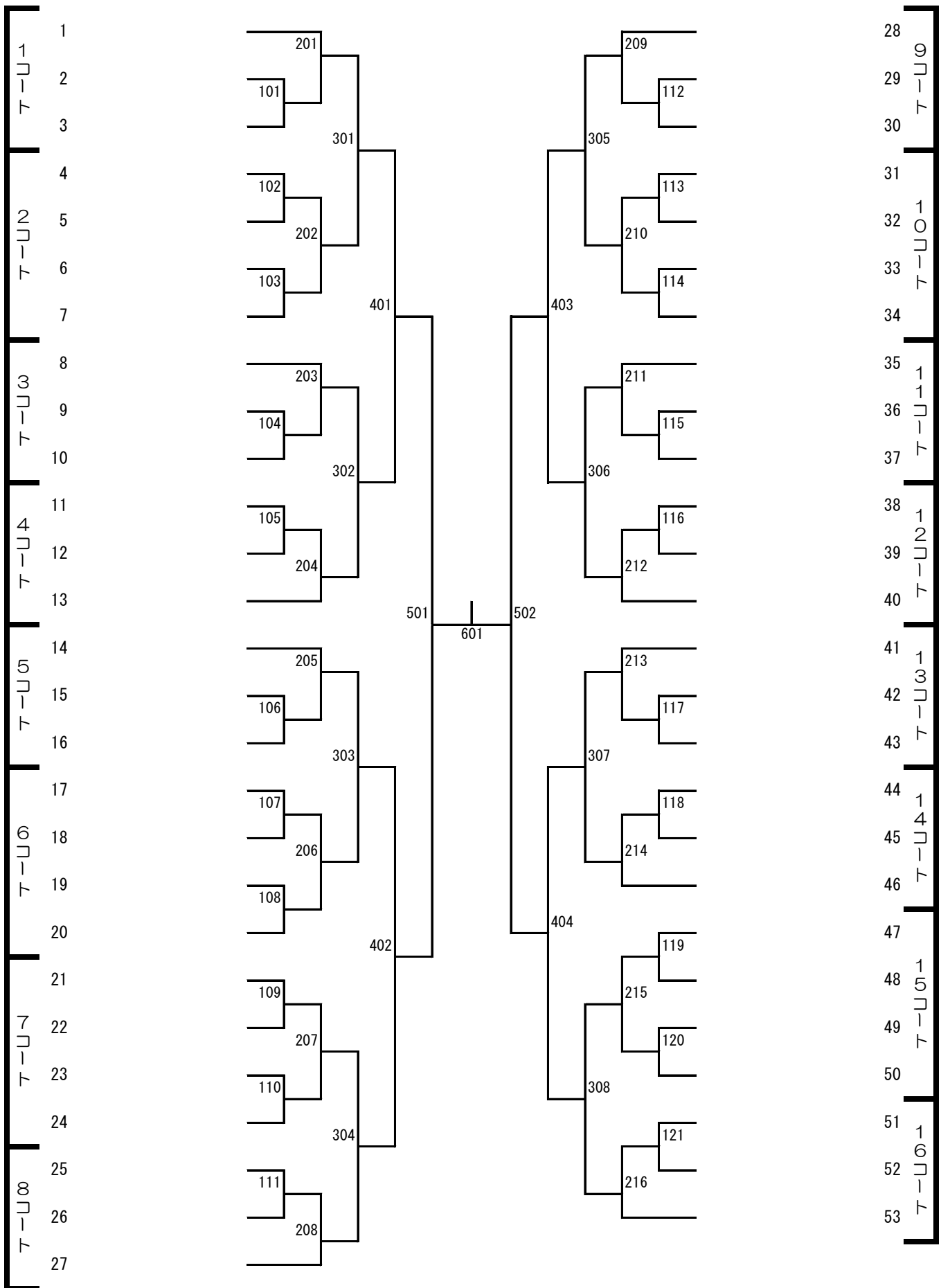
7リーグ	岡山工業	倉敷鷺羽	新見		得点	順位
岡山工業						
倉敷鷺羽						
新見						

15リーグ	津山高専	岡山操山	興讓館		得点	順位
津山高専						
岡山操山						
興讓館						

8リーグ	水島工業	和気閑谷	勝間田		得点	順位
水島工業						
和気閑谷						
勝間田						

16リーグ	倉敷南	岡山城東	笠岡工業		得点	順位
倉敷南						
岡山城東						
笠岡工業						

男子学校対抗（決勝トーナメント）



女子学校対抗（予選リーグ）

試合順序 ①2-5/3-4 ④1-3/2-4
 (5チーム) ②1-5/2-3 ⑤1-2/4-5
 ③1-4/3-5

試合順序 ①1-4/2-3
 (4チーム) ②1-3/2-4
 ③1-2/3-4

1リーグ	就実	玉野商業	岡山朝日	岡山大安寺	高梁城南	得点	順位
就実							
玉野商業							
岡山朝日							
岡山大安寺							
高梁城南							

5リーグ	倉敷青陵	笠岡	倉敷古城池	笠岡商業	得点	順位
倉敷青陵						
笠岡						
倉敷古城池						
笠岡商業						

2リーグ	山陽女子	津山	岡山白陵	津山東	新見	得点	順位
山陽女子							
津山							
岡山白陵							
津山東							
新見							

6リーグ	岡山操山	玉島	興陽	岡山芳泉	得点	順位
岡山操山						
玉島						
興陽						
岡山芳泉						

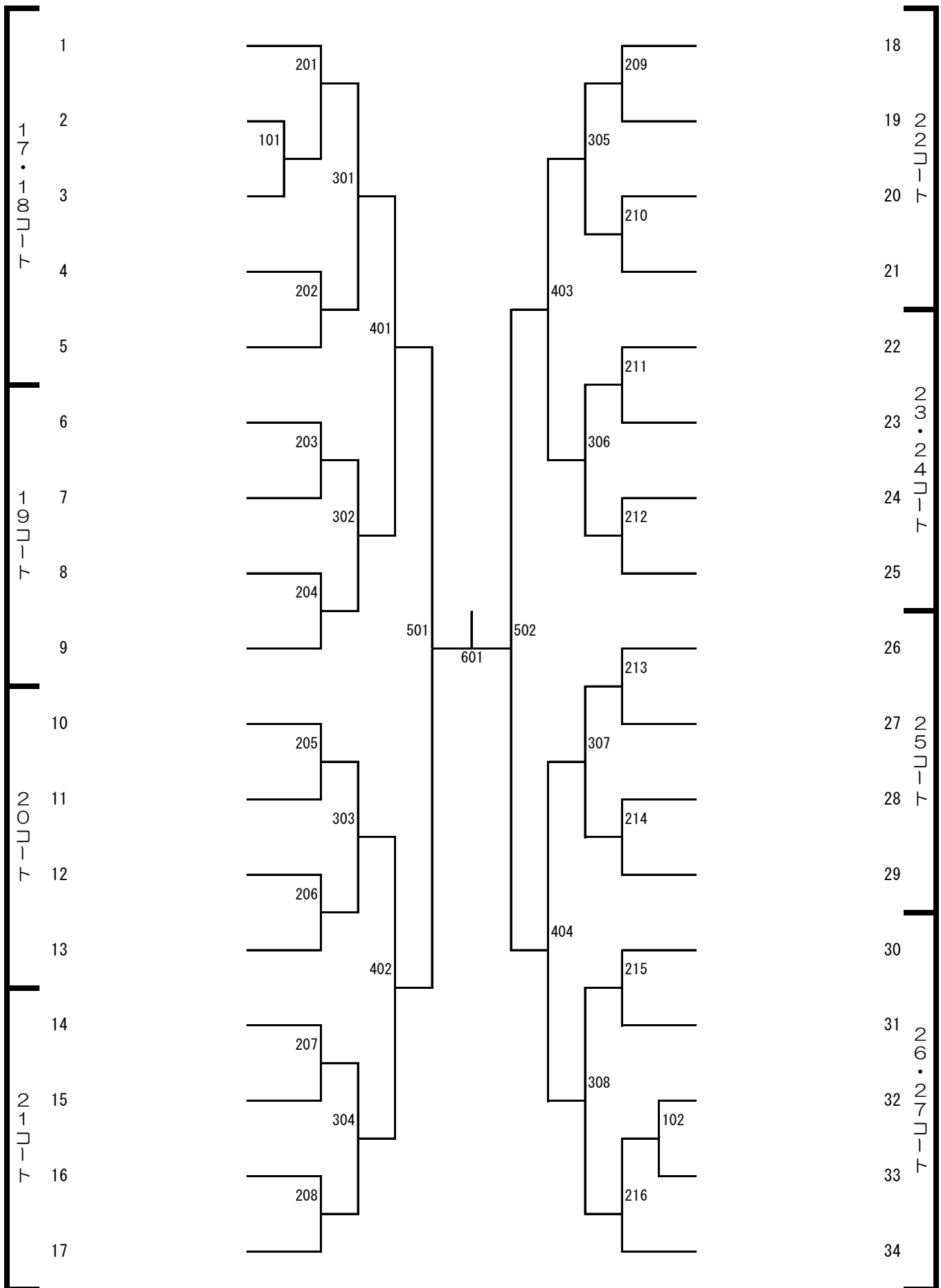
3リーグ	美作	倉敷南	倉敷商業	真庭	得点	順位
美作						
倉敷南						
倉敷商業						
真庭						

7リーグ	玉島商業	玉野光南	勝山	岡山商大附	得点	順位
玉島商業						
玉野光南						
勝山						
岡山商大附						

4リーグ	岡山東商業	倉敷天城	倉敷中央	林野	得点	順位
岡山東商業						
倉敷天城						
倉敷中央						
林野						

8リーグ	金光学園	岡山後楽館	岡山南	玉野	得点	順位
金光学園						
岡山後楽館						
岡山南						
玉野						

女子学校対抗（決勝トーナメント）



男子学校対抗（順位決定戦）

☆ 優勝決定戦 _____ — _____

☆ 3・4位決定戦 _____ — _____

☆ 5～8位決定戦

	A	B	C	D	勝 - 敗	試合得点	順位
402の敗者	A	—	—	—	—		
403の敗者	B	—	—	—	—		
404の敗者	C	—	—	—	—		
401の敗者	D	—	—	—	—		

試合順 : A-D, B-C, A-C, B-D, A-B, C-D

女子学校対抗（順位決定戦）

☆ 優勝決定戦 _____ — _____

☆ 3・4位決定戦 _____ — _____

☆ 5～8位決定戦

	A	B	C	D	勝 - 敗	試合得点	順位
302の敗者	A	—	—	—	—		
303の敗者	B	—	—	—	—		
304の敗者	C	—	—	—	—		
301の敗者	D	—	—	—	—		

試合順 : A-D, B-C, A-C, B-D, A-B, C-D

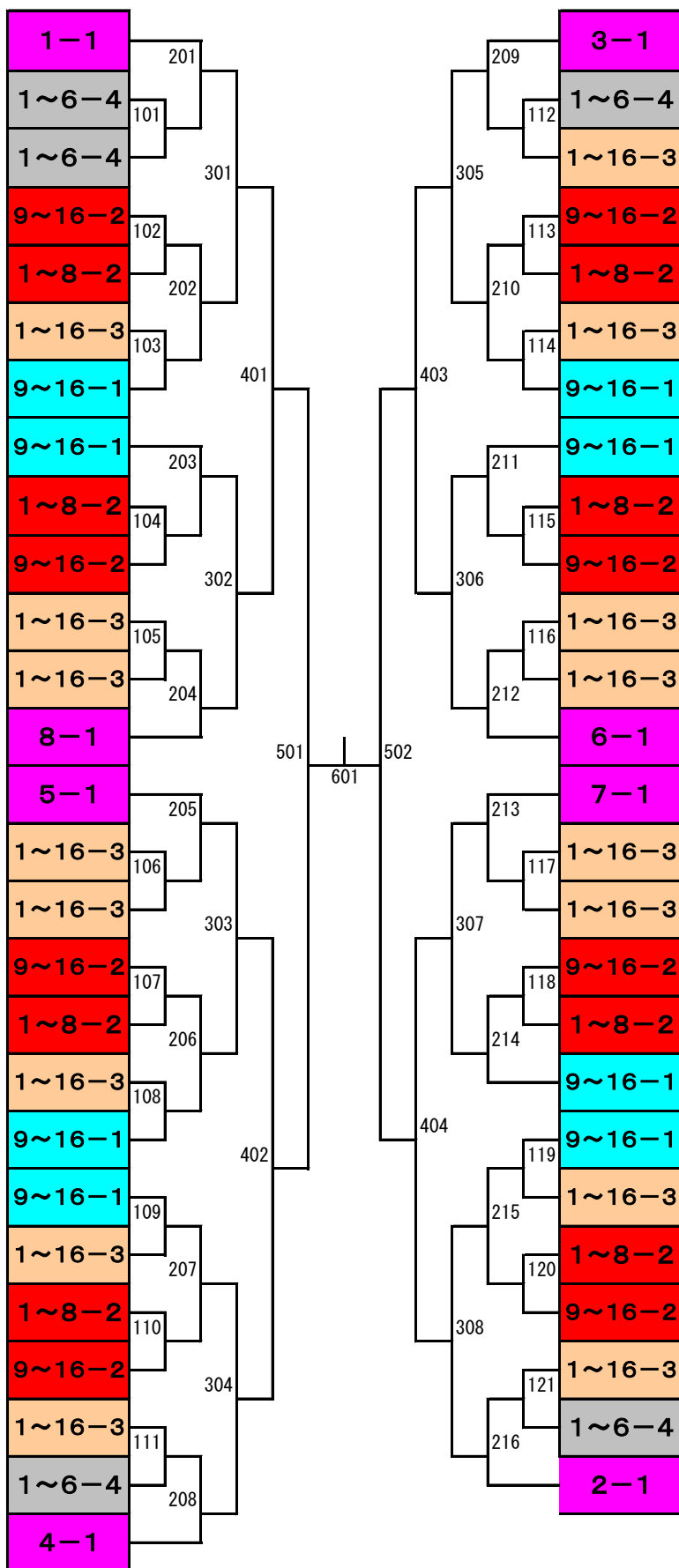
平成25年度 秋季大会試合方法 「男子」

●男子53チームエントリー

【予選リーグ】

【決勝トーナメント】

	1	2	3	4
1	県総体1位	その他の25校が抽選で入る		
2	県総体2位			
3	県総体3位			
4	県総体4位			
5	県総体5位			
6	県総体6位			
7	県総体7位			
8	県総体8位			
9	県総体 ベスト16 が抽選で 入る	県総体 ベスト32が 抽選で入る		
10				
11				
12				
13				
14				
15				
16				



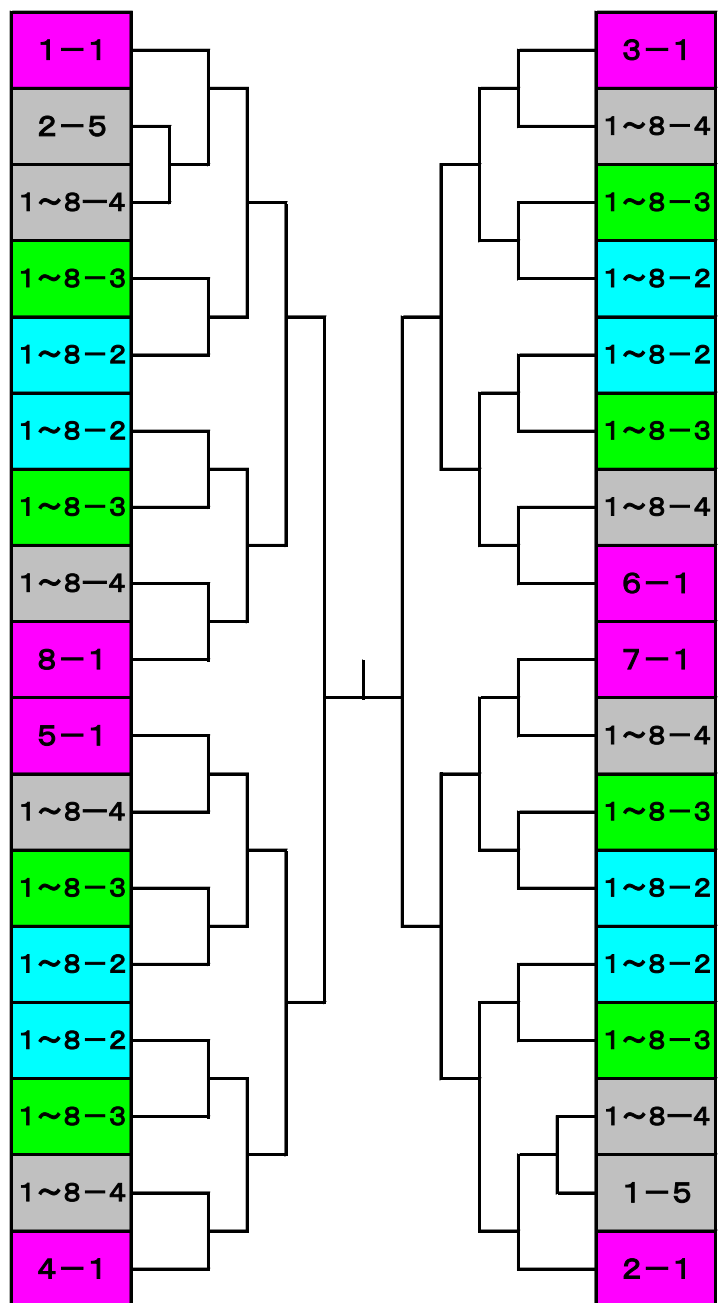
平成24年度 秋季大会試合方法 「女子」

●女子33チームエントリー

【予選リーグ】

【決勝トーナメント】

	1	2	3	4	5
1	県総体1位	県総体 ベスト 16 が抽選 で入る	県総体ベスト32 が抽選で入る	その他5校が 抽選で入る	
2	県総体2位				
3	県総体3位				
4	県総体4位				
5	県総体5位				
6	県総体6位				
7	県総体7位				
8	県総体8位				



前回までの成績

◎シングルス

回(年度)	男子		女子	
1.(S34)	平松 鋳之	(西大寺)	三好 芳子	(山陽女子)
2.(S35)	三好 信久	(関西)	朝倉 育子	(矢掛)
3.(S36)	小橋 金吾	(玉野)	森上 悦子	(玉野)
4.(S37)	木村 清	(関西)	岡本 陽子	(就実)
5.(S38)	笠井 賢二	(関西)	先原 幸恵	(就実)
6.(S39)	吉田 正勝	(関西)	亀山 恵子	(就実)
7.(S40)	難波 康三	(備南)	小椋 純子	(山陽女子)
8.(S41)	新開 健一	(関西)	渡辺スミエ	(山陽女子)
9.(S42)	吉田 進	(関西)	三宅 陽子	(山陽女子)
10.(S43)	西田 敏彦	(関西)	伴 映子	(美作)
11.(S44)	小森 康夫	(関西)	島本美津子	(山陽女子)
12.(S45)	今川 卓志	(倉敷工)	島本美津子	(山陽女子)
13.(S46)	田尻 俊彦	(倉敷工)	内藤真利子	(山陽女子)
14.(S47)	高見 誠	(金光学園)	淵本千代子	(山陽女子)
15.(S48)	井上 武弘	(金光学園)	渡辺 彰子	(井原)

◎学校対抗

回(年度)	男子	女子	回(年度)	男子	女子
1.(S34)	西大寺	山陽女子	31.(H元)	玉野光南	就実
2.(S35)	西大寺	山陽女子	32.(H2)	関西	山陽女子
3.(S36)	関西	山陽女子	33.(H3)	玉野光南	山陽女子
4.(S37)	関西	玉野	34.(H4)	関西	就実
5.(S38)	関西	就実	35.(H5)	玉野光南	就実
6.(S39)	関西	就実	36.(H6)	玉野光南	就実
7.(S40)	倉敷工業	就実	37.(H7)	玉野光南	山陽女子
8.(S41)	関西	山陽女子	38.(H8)	玉野光南	山陽女子
9.(S42)	関西	山陽女子	39.(H9)	玉野光南	山陽女子
10.(S43)	関西	山陽女子	40.(H10)	玉野光南	山陽女子
11.(S44)	倉敷工業	山陽女子	41.(H11)	関西	山陽女子
12.(S45)	倉敷工業	山陽女子	42.(H12)	関西	就実
13.(S46)	関西	山陽女子	43.(H13)	関西	就実
14.(S47)	金光学園	山陽女子	44.(H14)	玉野光南	就実
15.(S48)	金光学園	井原	45.(H15)	関西	山陽女子
16.(S49)	関西	山陽女子	46.(H16)	関西	就実
17.(S50)	関西	倉敷商業	47.(H17)	関西	就実
18.(S51)	関西	山陽女子	48.(H18)	関西	就実
19.(S52)	倉敷工業	山陽女子	49.(H19)	関西	就実
20.(S53)	関西	山陽女子	50.(H20)	関西	就実
21.(S54)	倉敷工業	山陽女子	51.(H21)	倉敷工業	就実
22.(S55)	関西	就実	52.(H22)	倉敷工業	就実
23.(S56)	関西	山陽女子	53.(H23)	関西	就実
24.(S57)	倉敷工業	就実	54.(H24)	関西	就実
25.(S58)	関西	山陽女子	55.(H25)		
26.(S59)	倉敷工業	山陽女子	56.(H26)		
27.(S60)	倉敷工業	就実	57.(H27)		
28.(S61)	関西	山陽女子	58.(H28)		
29.(S62)	関西	山陽女子	59.(H29)		
30.(S63)	関西	就実	60.(H30)		