

平成26年度 全国 高校卓球選手権大会
中国

岡山県予選会（個人戦の部）

兼 第69回国民体育大会卓球競技少年の部代表選考会

期 日： 平成26年5月5日（月）・6日（火）

会 場： 桃 太 郎 ア リ ー ナ

岡 山 県 高 体 連 卓 球 部

主 催： (URL <http://www.okakoutaku.com>)

岡 山 県 卓 球 協 会

(URL <http://www.okayamatta.com>)

大会次第

1. 開会式

(1) 役員選手整列

(2) 開会宣言

高体連卓球部専門委員長 加藤 慎一

(3) 開会の挨拶

高体連卓球部部長 竹入 隆弘

(4) 優勝杯返還

ダブルス

男子 { 郡山北斗 (関西)
呉 坤

女子 { 清水彩加 (就実)
栗屋美佳

シングルス

男子 梅崎光明 (倉敷工業)

女子 栗屋美佳 (就実)

(5) 競技上の注意 審判長 藤井 進

(6) 選手宣誓 栗屋美佳 (就実)

2. 競技開始

3. 閉会式

(1) 成績発表 審判長 藤井 進

(2) 表彰

(3) 閉会の挨拶
高体連卓球部部長 竹入 隆弘

(4) 閉会宣言
高体連卓球部副委員長 松浦 一

大会役員

大会会長 岡山県高体連卓球部部長

大会副会長 岡山県高体連卓球部副部長

//

//

//

//

//

//

大会委員長 岡山県高体連卓球部委員長

大会副委員長 岡山県高体連卓球部副委員長

//

//

//

//

//

岡山県卓球協会理事長

審判長 岡山県高体連卓球部委員

副審判長 岡山県高体連卓球部委員

総務委員長 久戸瀬 隆之 (和気閑谷)

総務委員 中前 豊 (水島工業)

羽賀 慎一郎 (興陽)

岡 宣之 (新見)

男子競技委員長 齋藤 靖夫 (岡山芳泉)

男子競技副委員長 柏 幸浩 (関西)

男子競技委員 栗井 利彦 (岡山朝日)

岡崎 信雄 (西大寺)

萩原 卓己 (倉敷工業)

住田 成穂 (倉敷)

荒木 光隆 (津山工業)

宮下 卓也 (津山高専)

女子競技委員長 柴田 純一郎 (倉敷青陵)

女子競技副委員長 熊城 聡 (玉野光南)

女子競技委員 天野 裕治 (岡山東商業)

高田 浩一 (岡山商大附)

井上 博 (津山)

竹入 隆弘 (玉野光南)

黒川 昇 (興陽)

萩原 健一郎 (山陽女子)

福田 達哉 (西大寺)

石下 義久 (倉敷商業)

加藤 慎一 (岡山操山)

藤井 篤郎 (岡山一宮)

松浦 一 (玉野)

藤井 進 (岡山工業)

河本 充昭

藤井 進 (玉野光南)

水野 大一 (金光学園)

大道 晃平 (岡山一宮) 吉川 昌和 (東岡山工業)

田野 雅人 (倉敷青陵) 廣谷 祐子 (総社南)

井上 隆 (岡山理大附) 伊丹 正治 (玉野)

清水 英宗 (岡山白陵) 杉本 貢 (倉敷工業)

土居 延次 (倉敷天城) 畑 英幸 (倉敷翠松)

平松 晃一 (総社南) 多賀 美聡 (高梁城南)

清原 孝二 (勝間田) 森 淳一郎 (作陽)

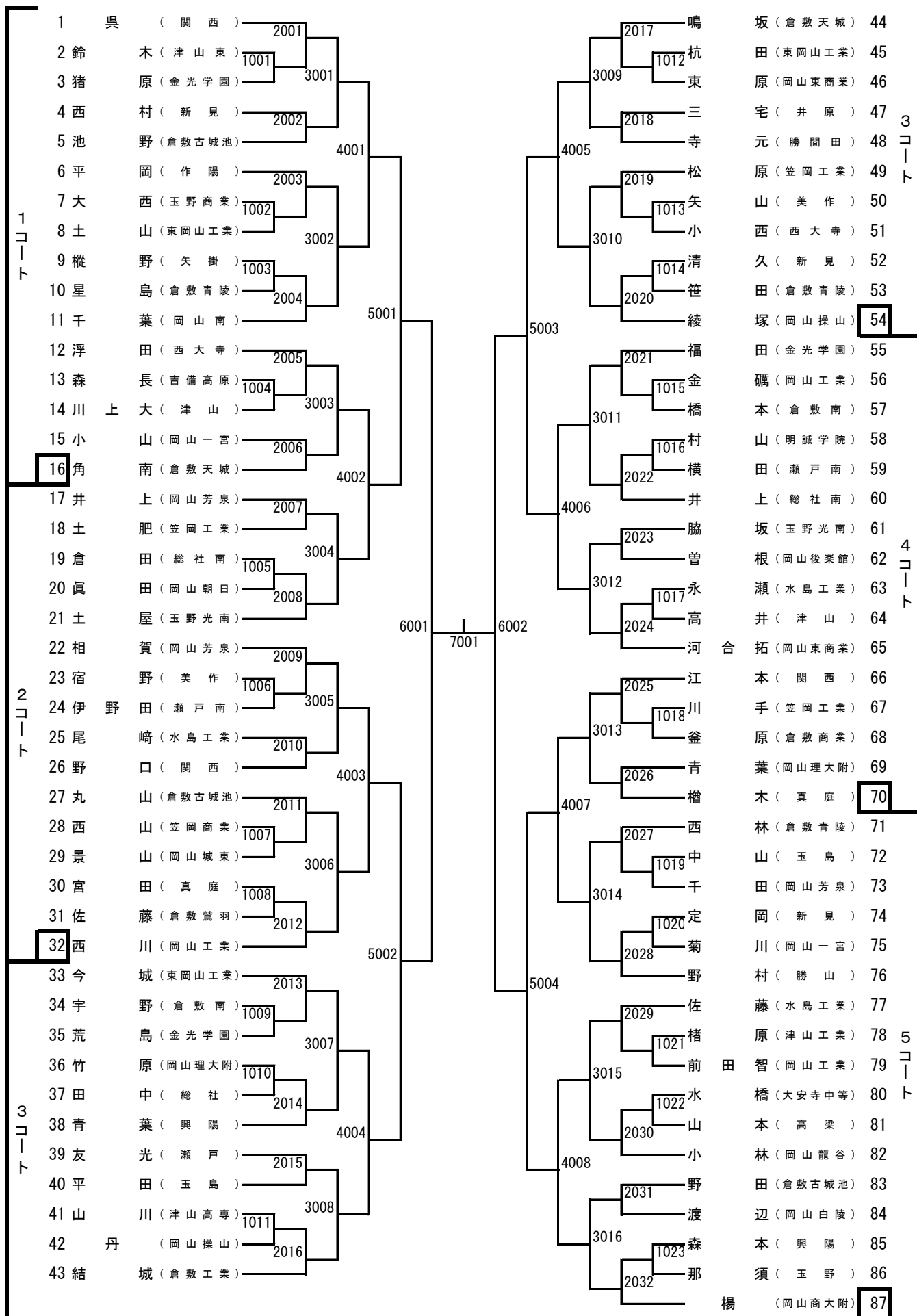
田代 祐大 (山陽女子) 石野 倫寛 (就実)

廣本 孝雄 (総社) 篠原 浩之 (総社)

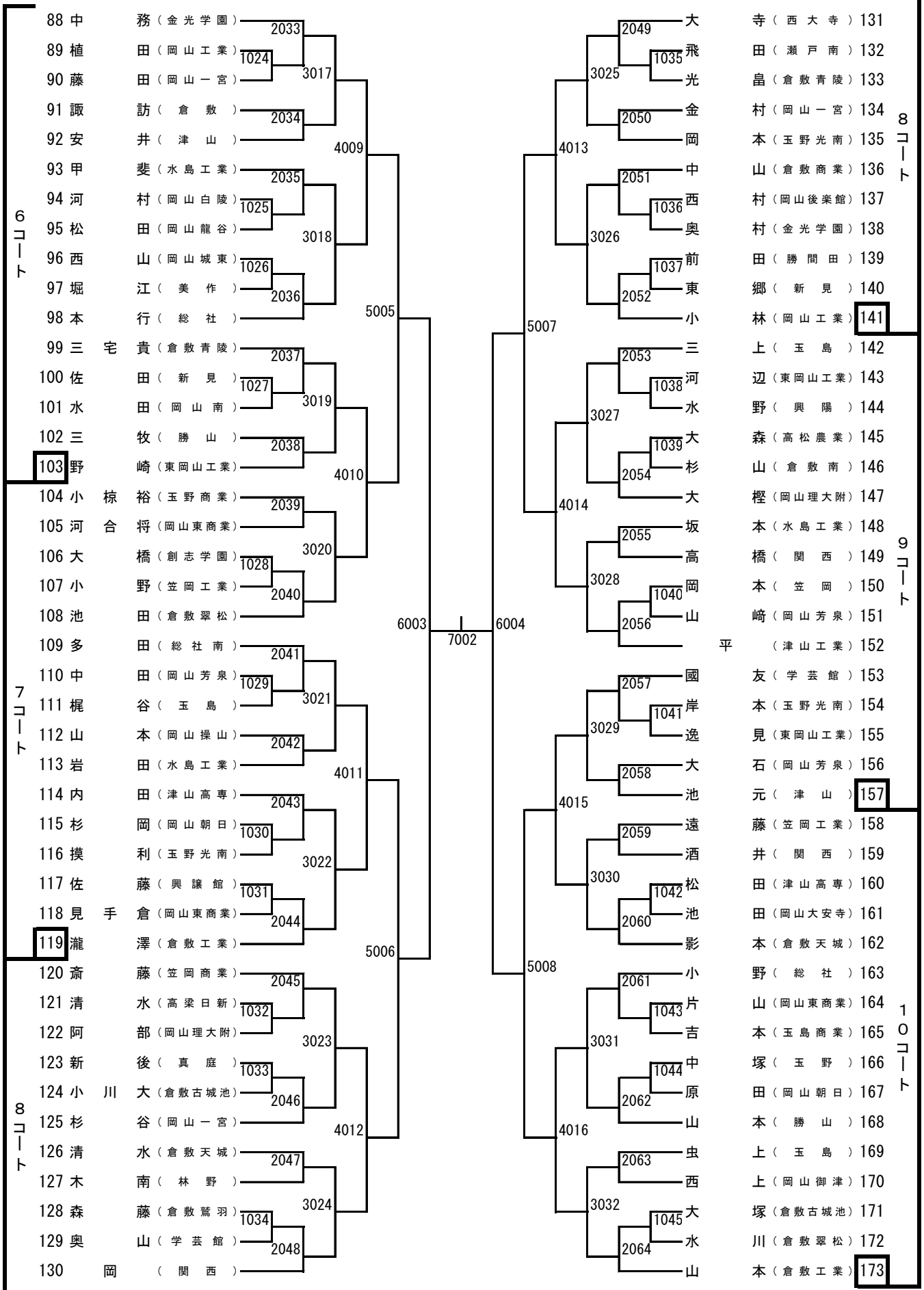
森 中 (美作)

会場係 各校監督

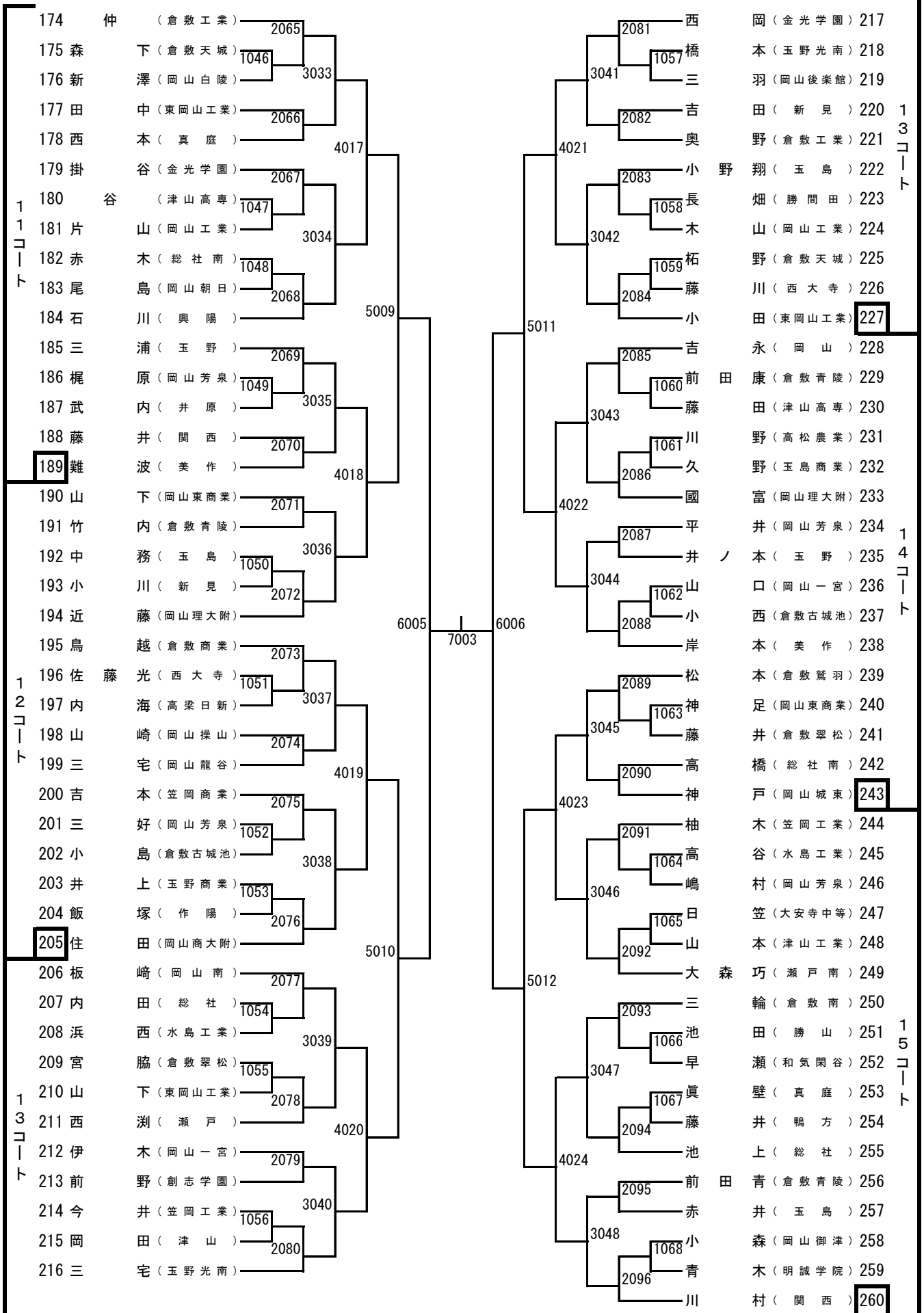
男子シングルス (1)



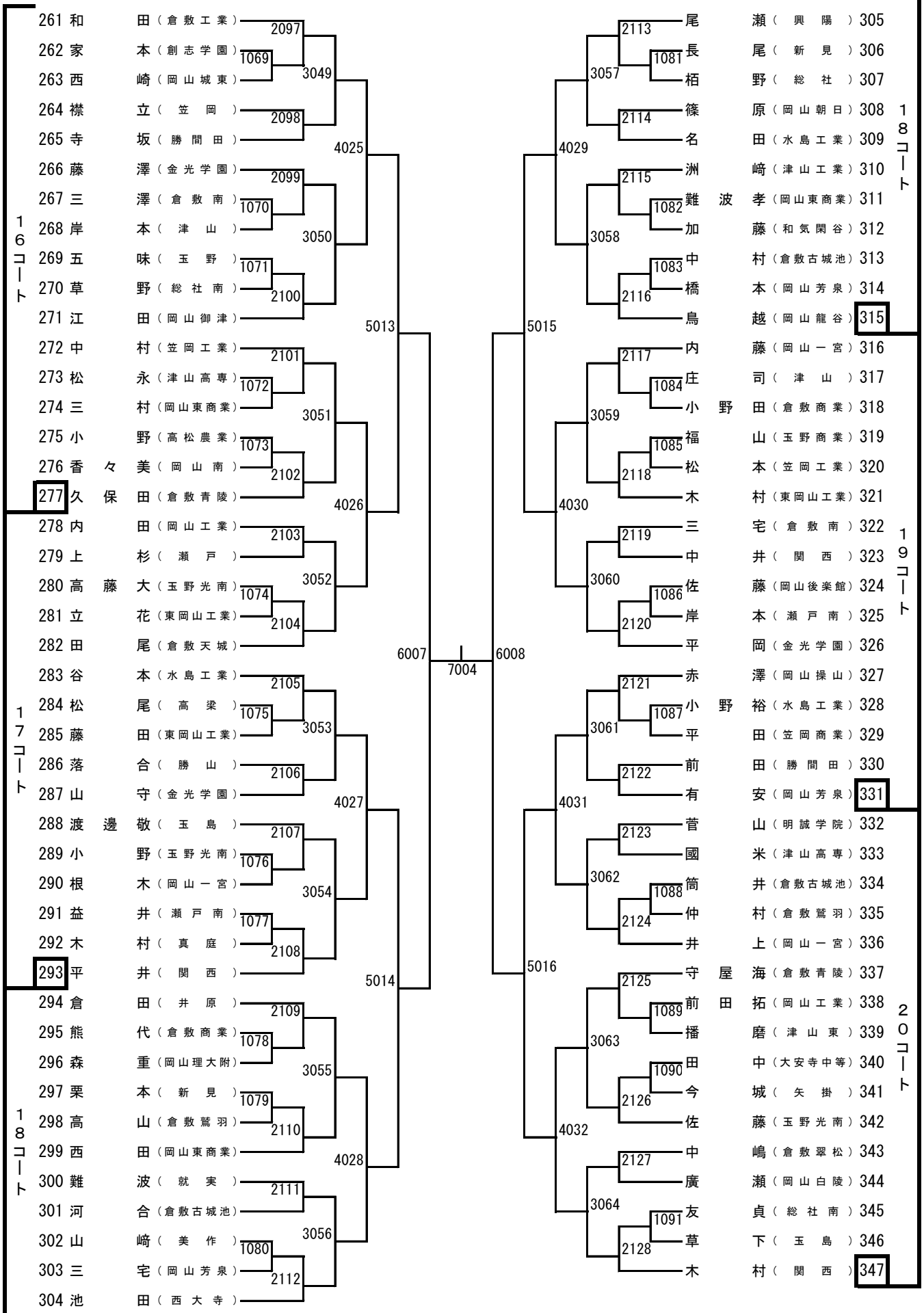
男子シングルス (2)



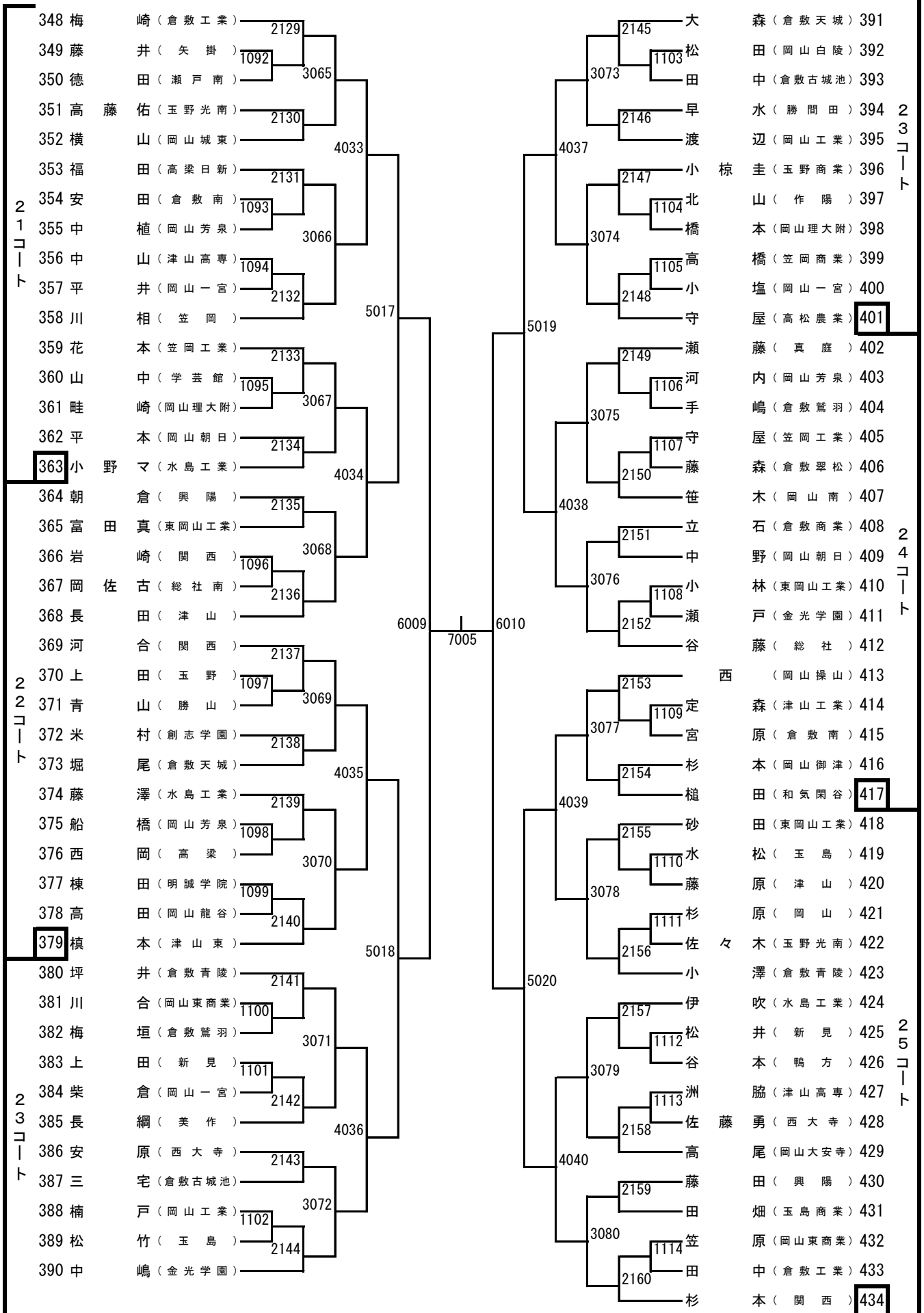
男子シングルス (3)



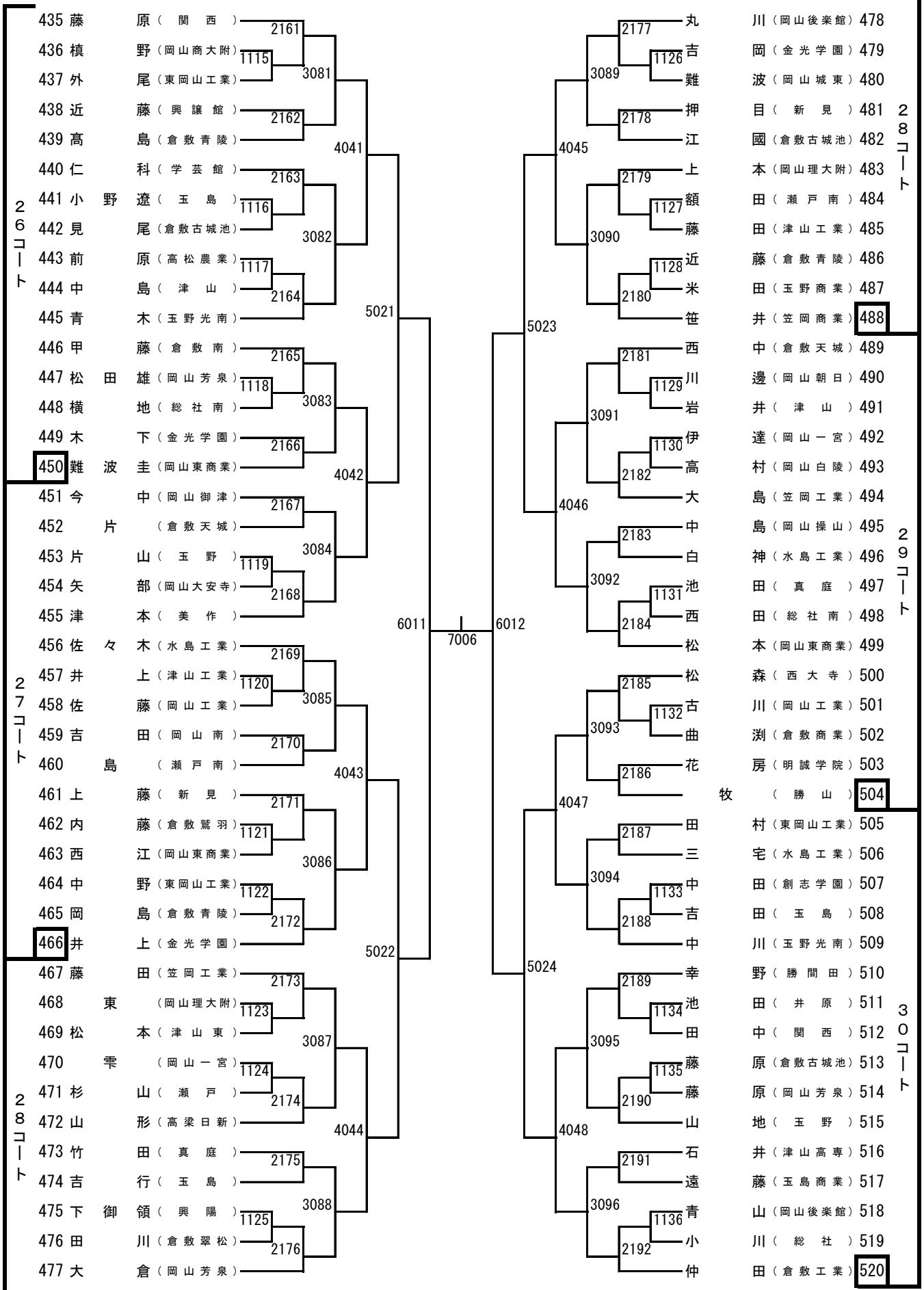
男子シングルス (4)



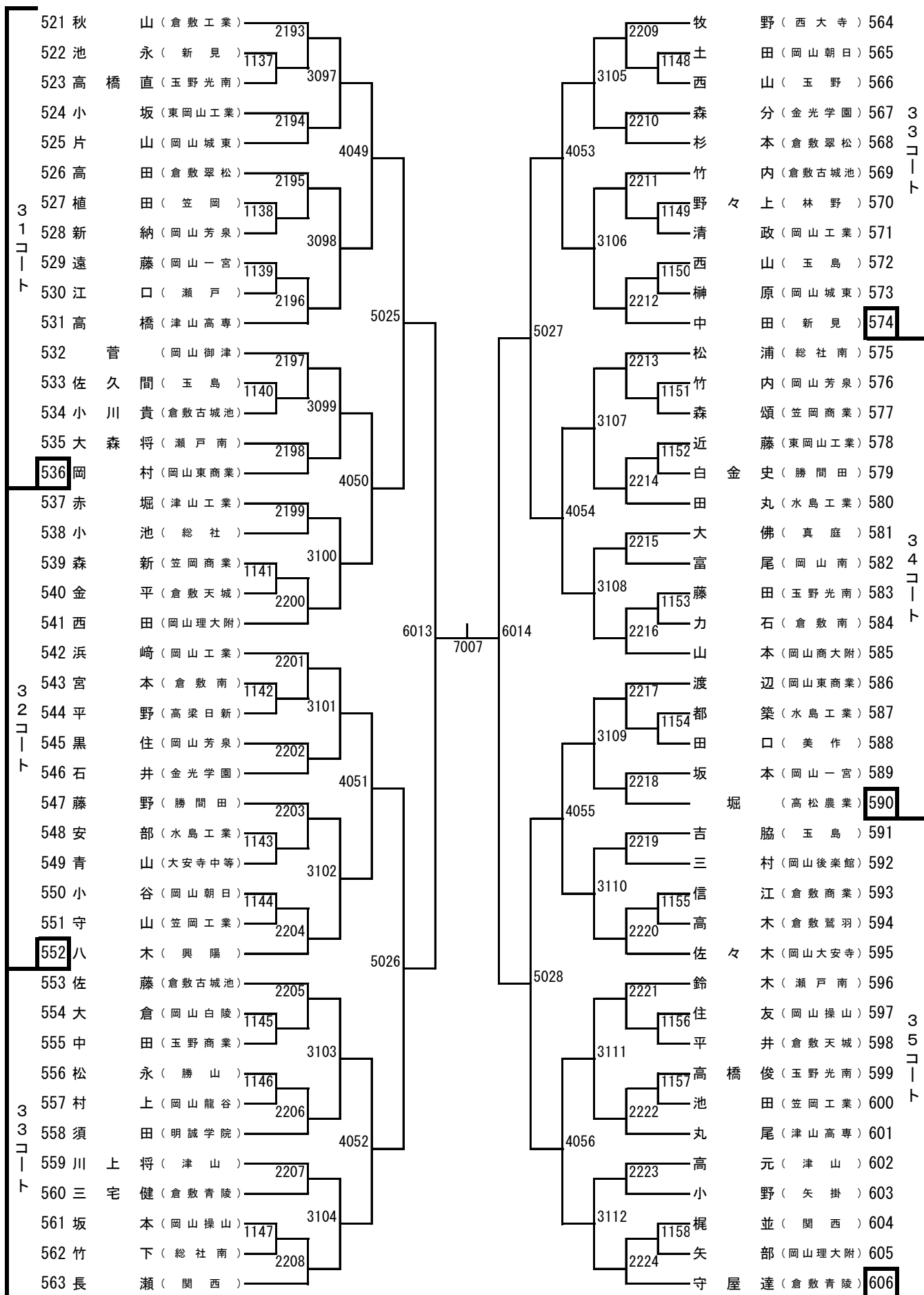
男子シングルス (5)



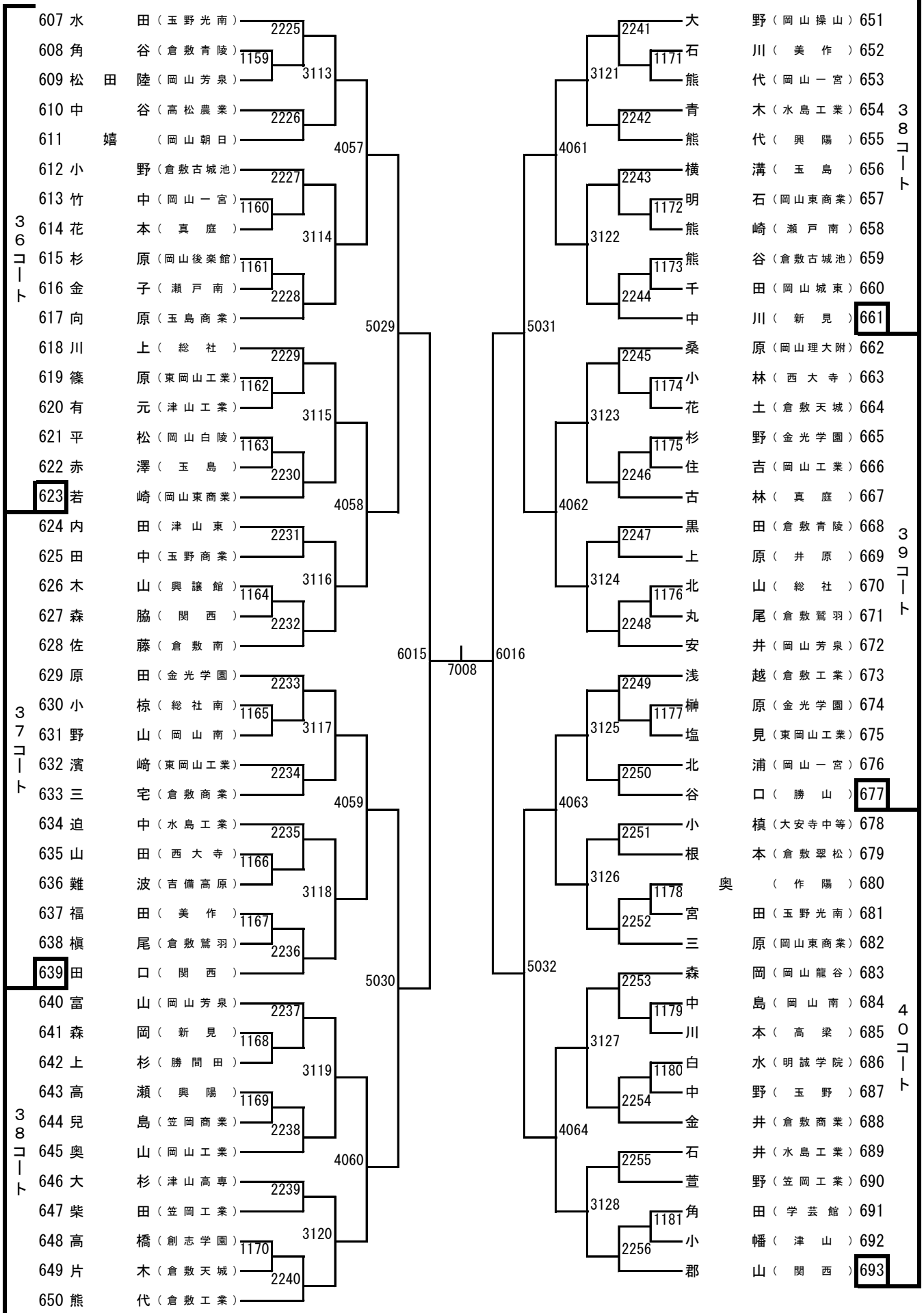
男子シングルス (6)



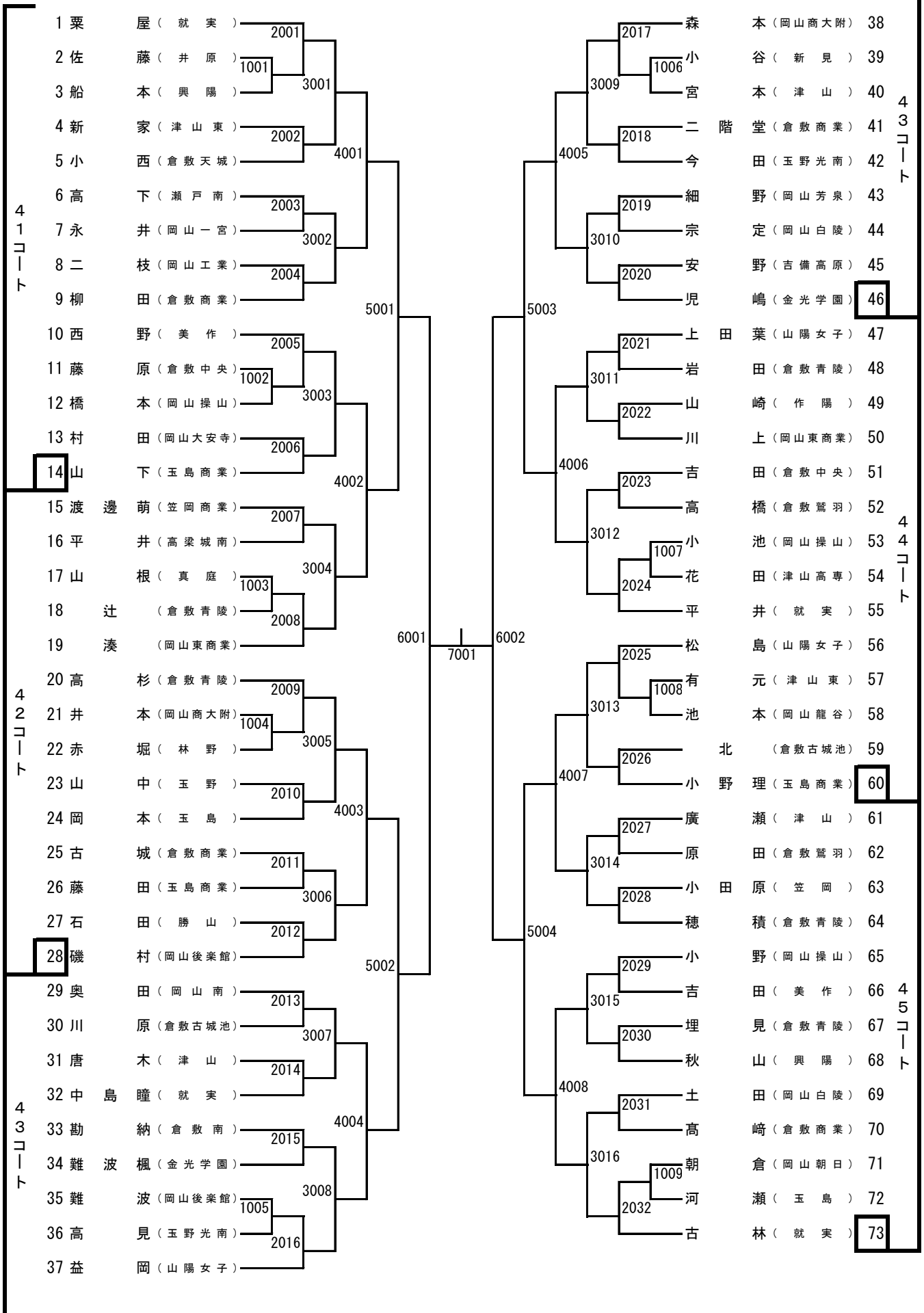
男子シングルス (7)



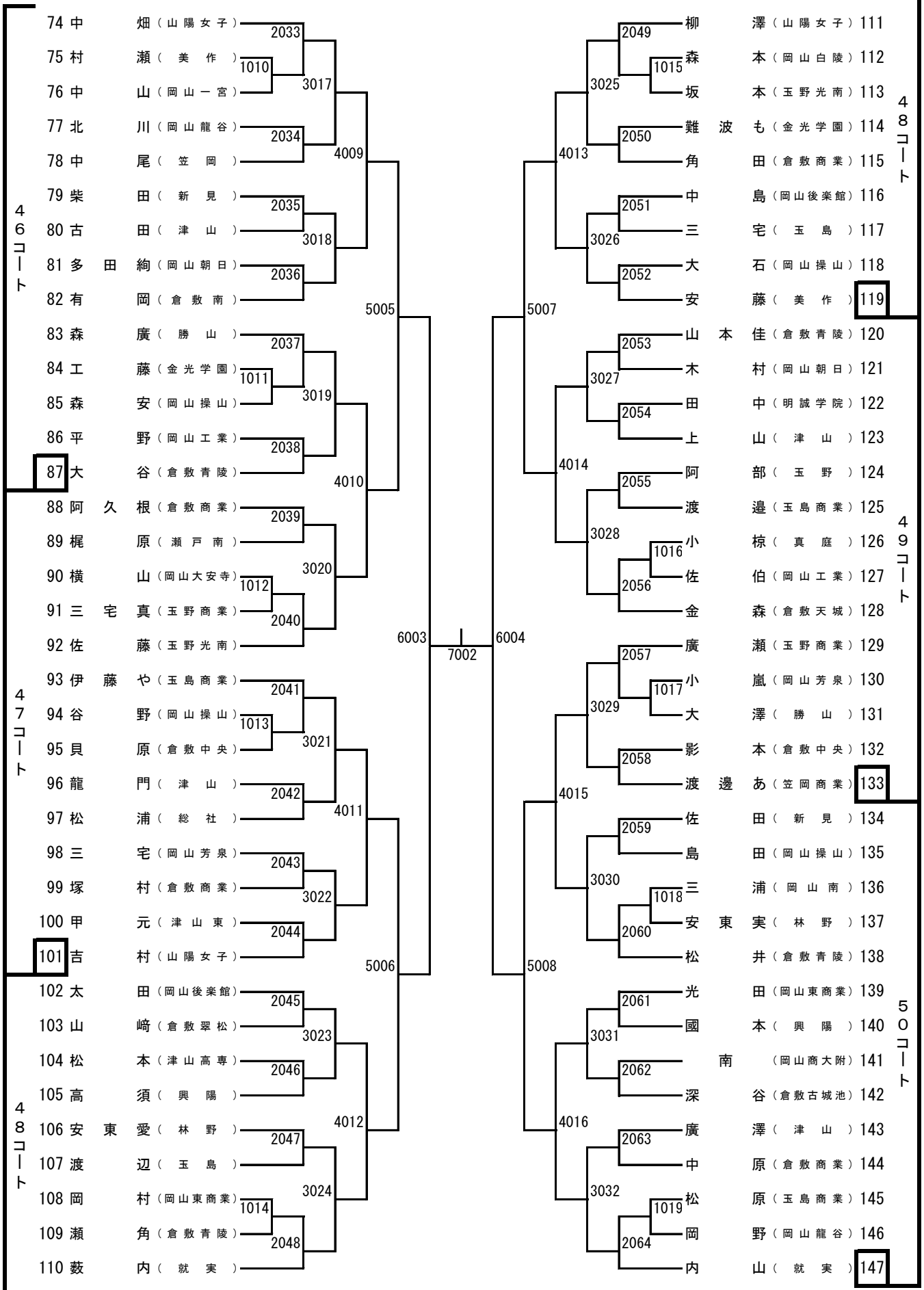
男子シングルス (8)



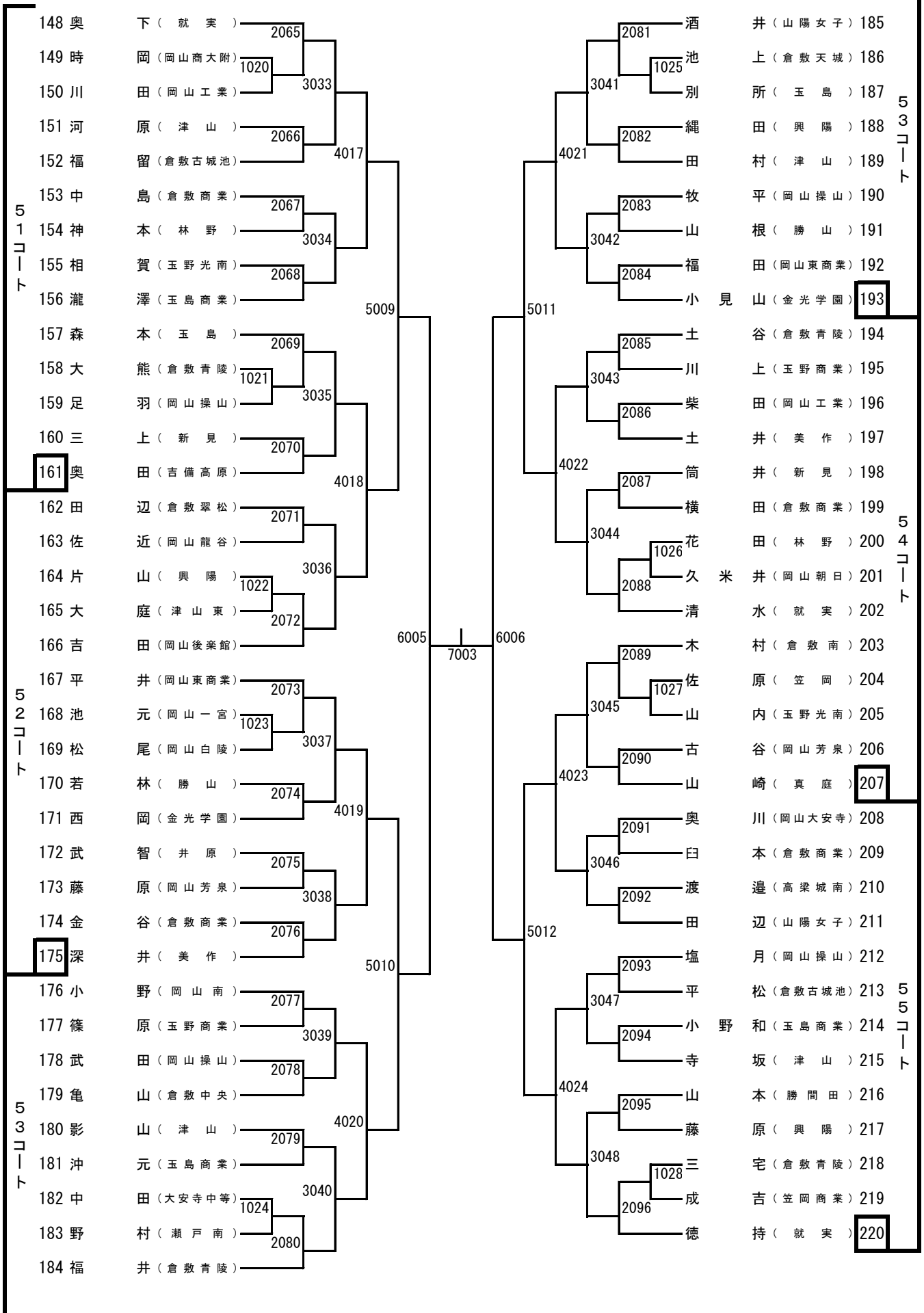
女子シングルス (1)



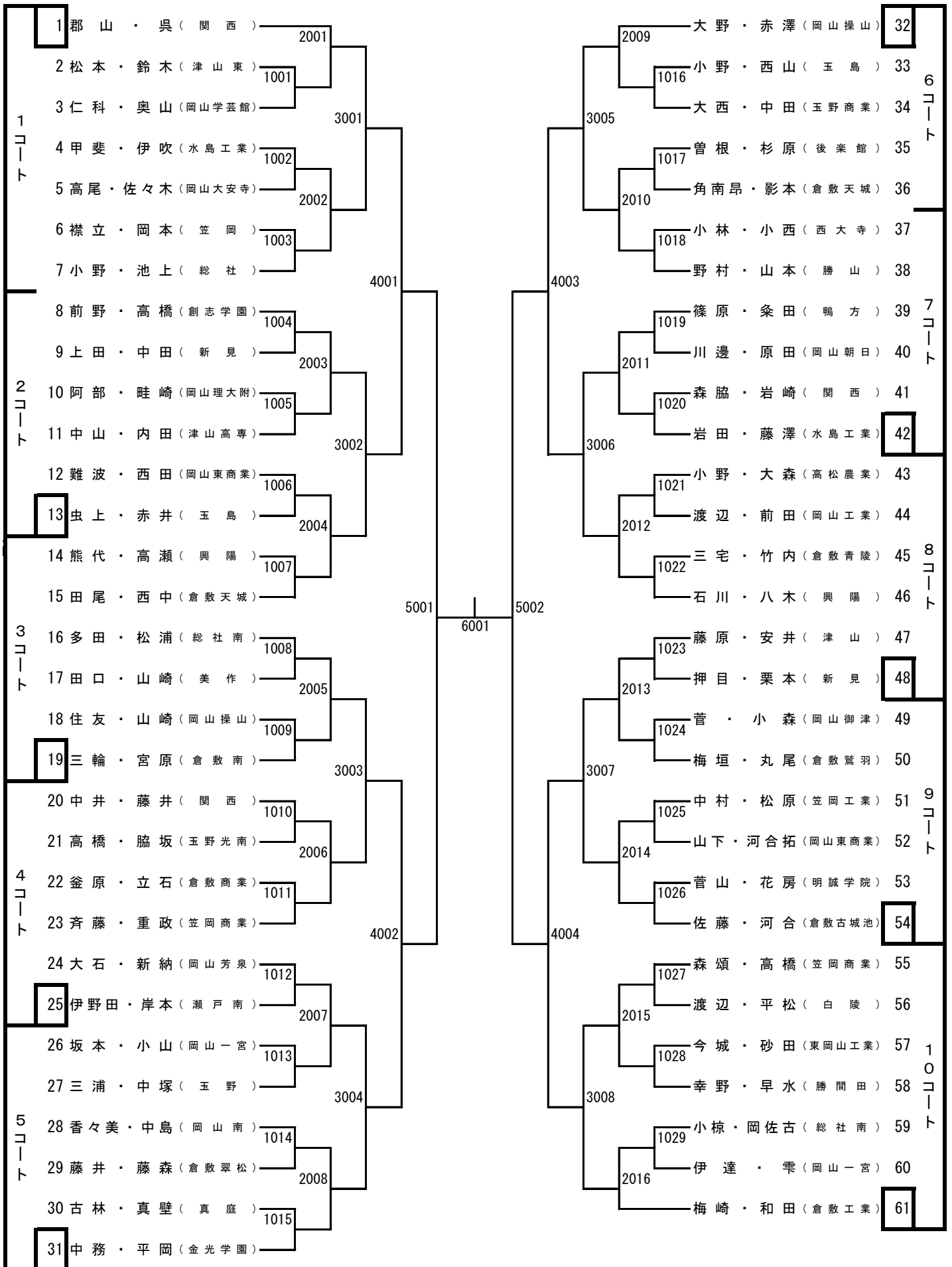
女子シングルス (2)



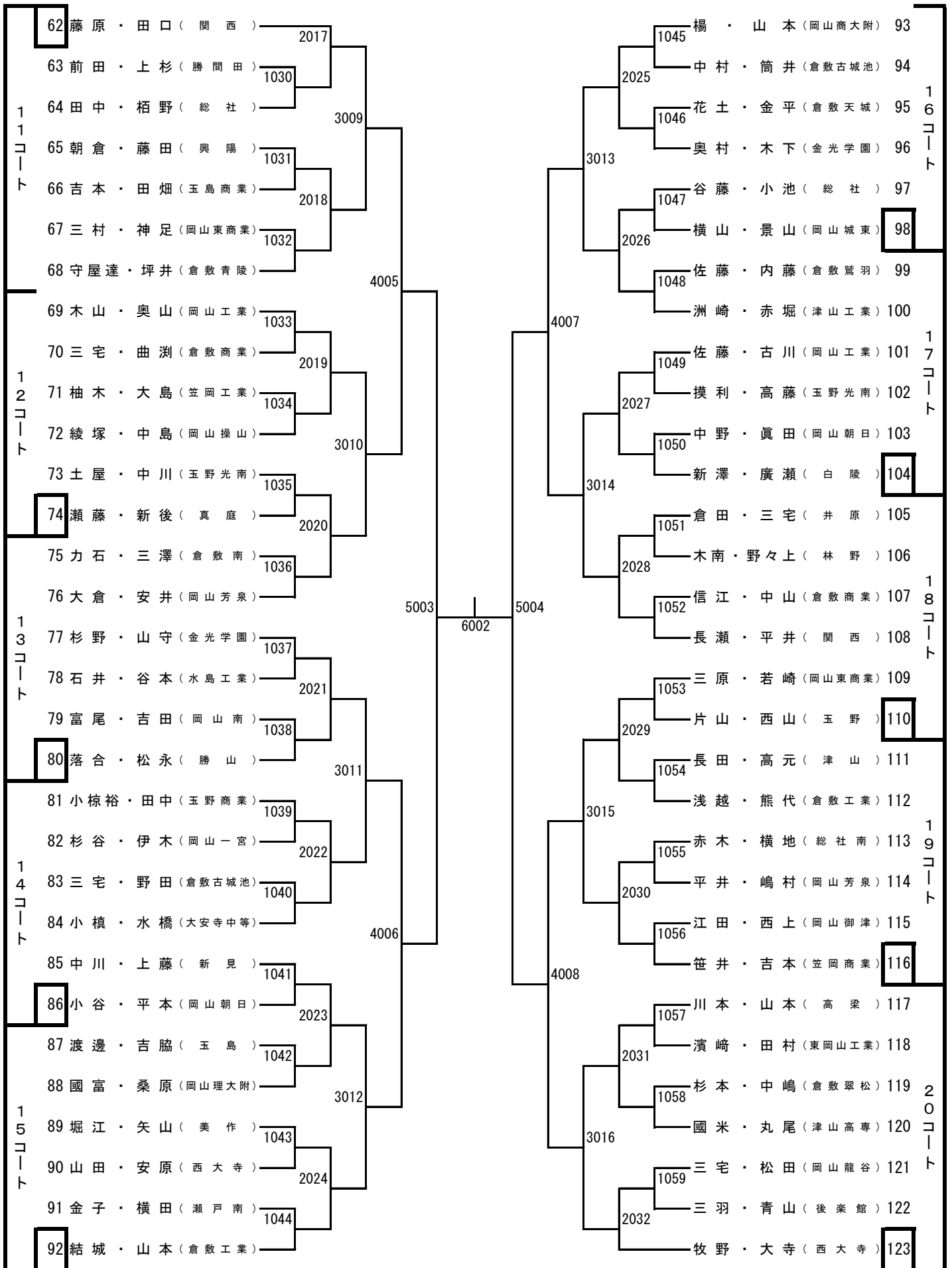
女子シングルス (3)



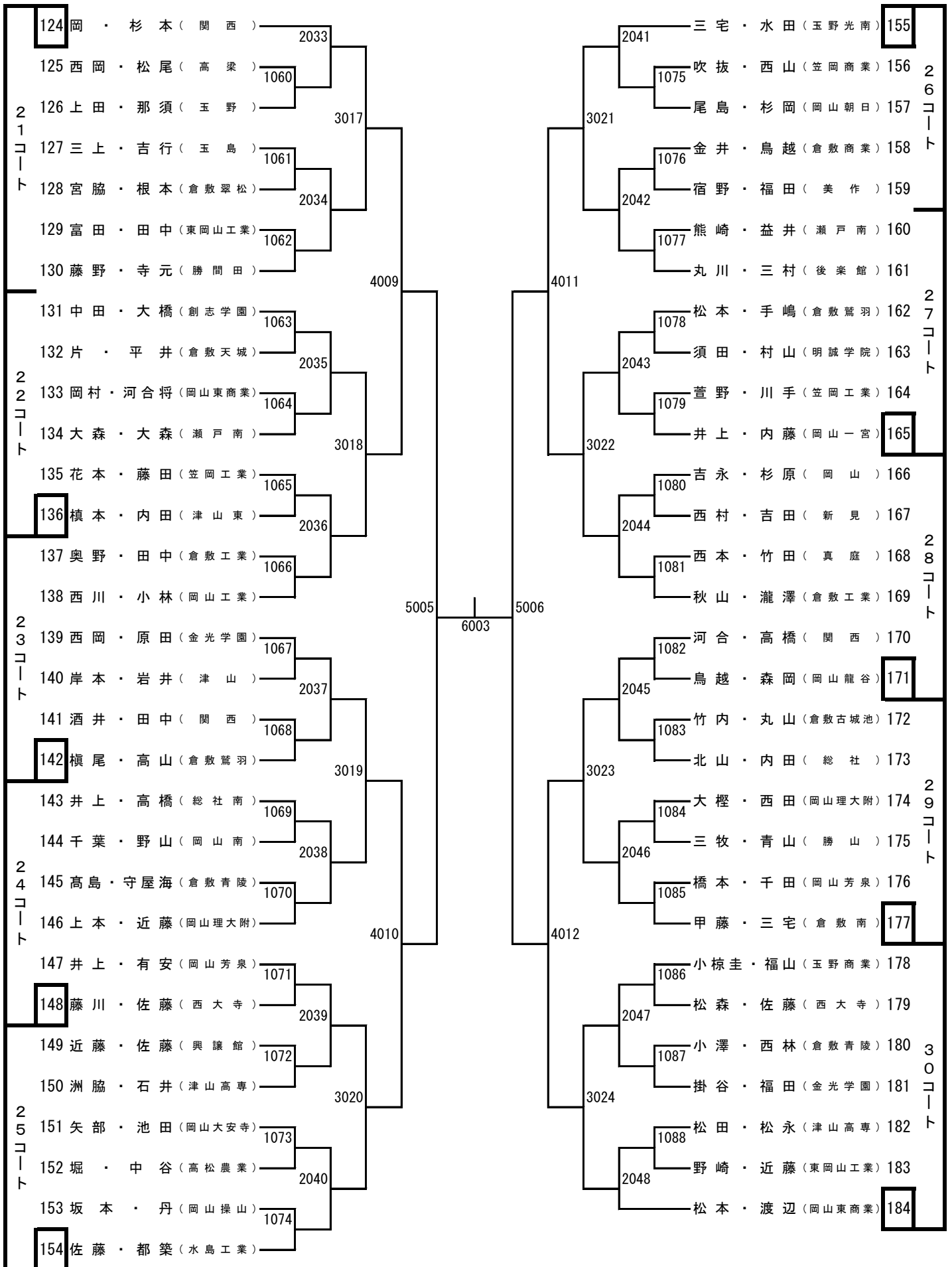
男子ダブルス (1)



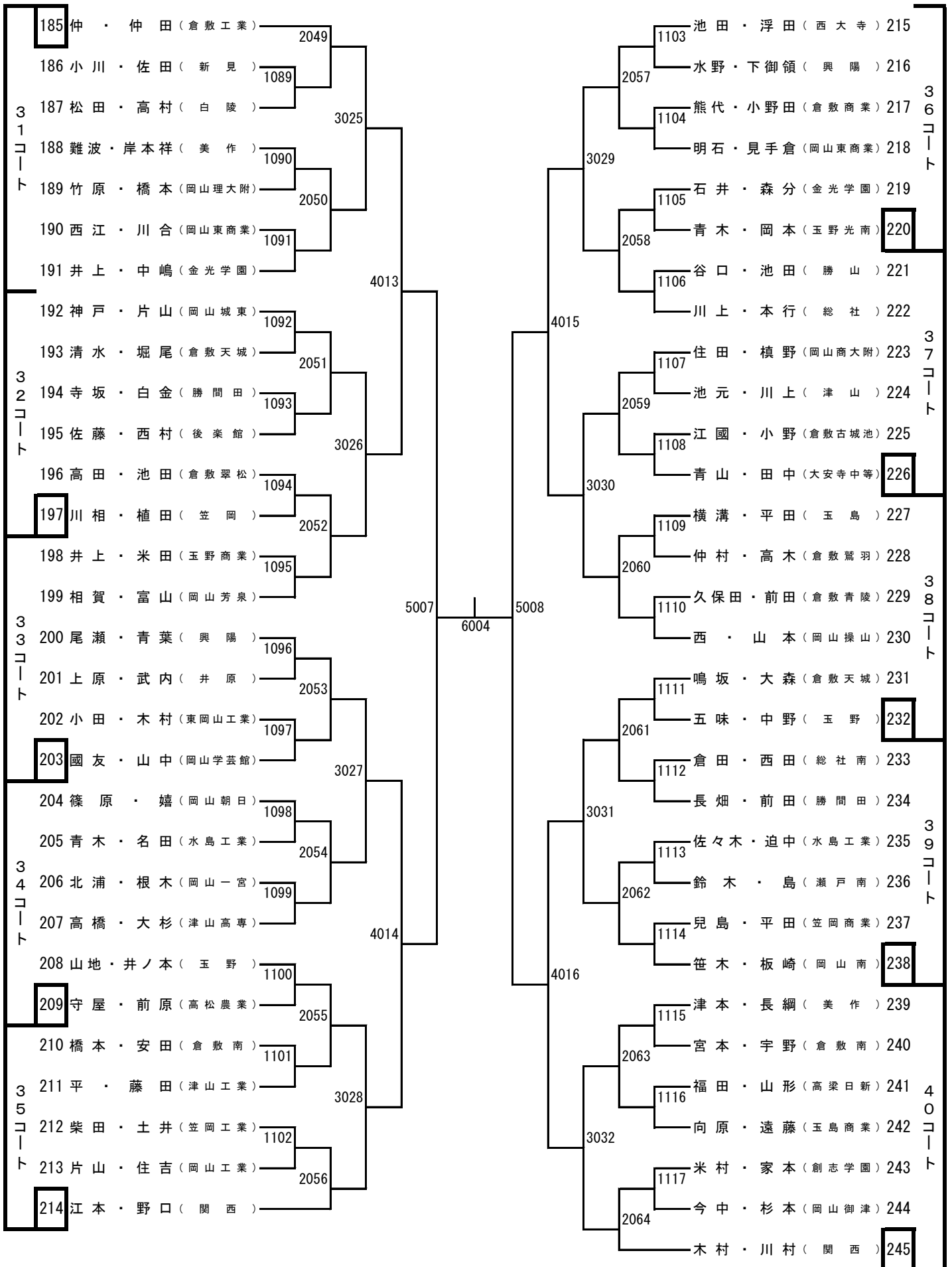
男子ダブルス (2)



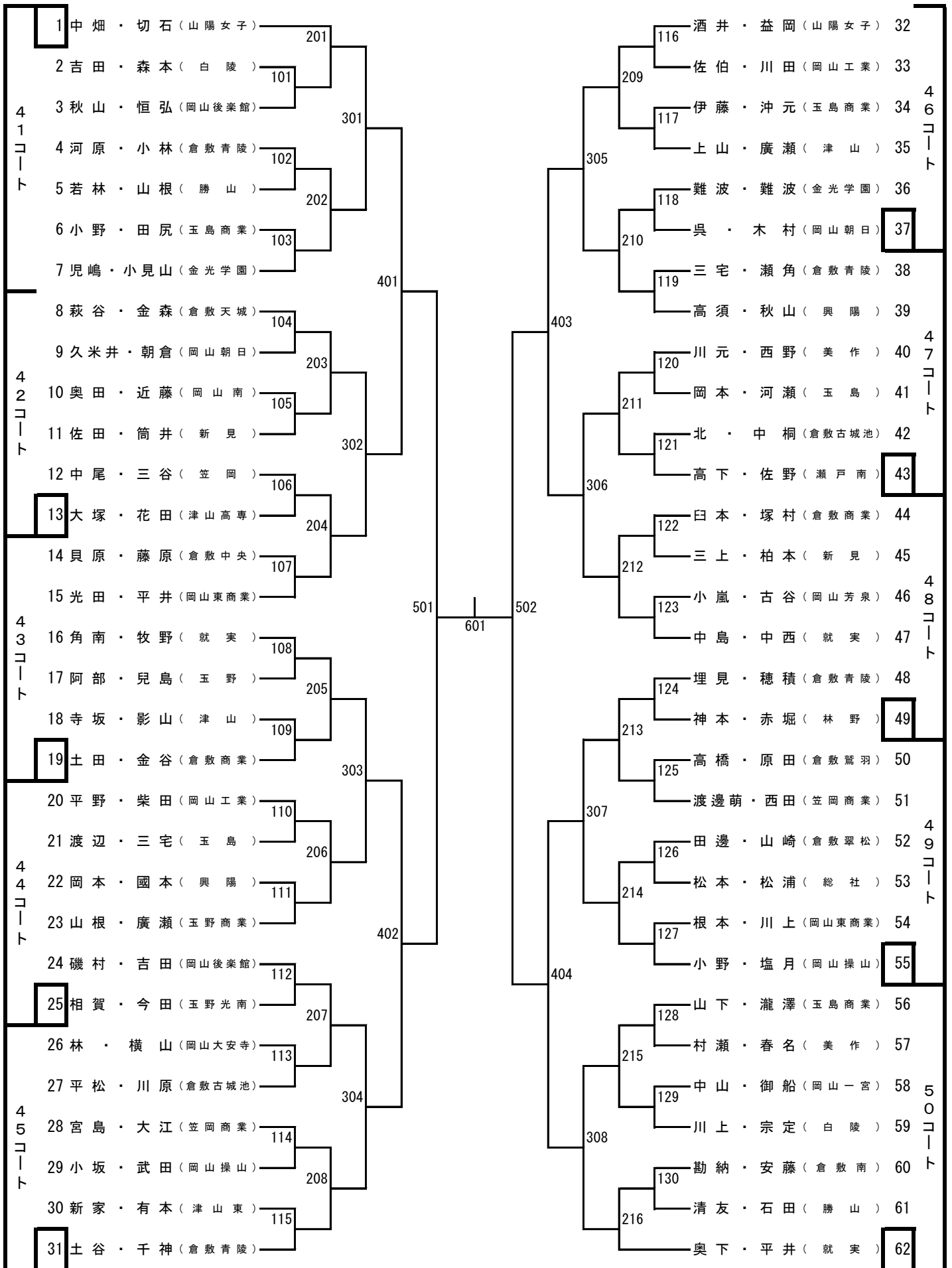
男子ダブルス (3)



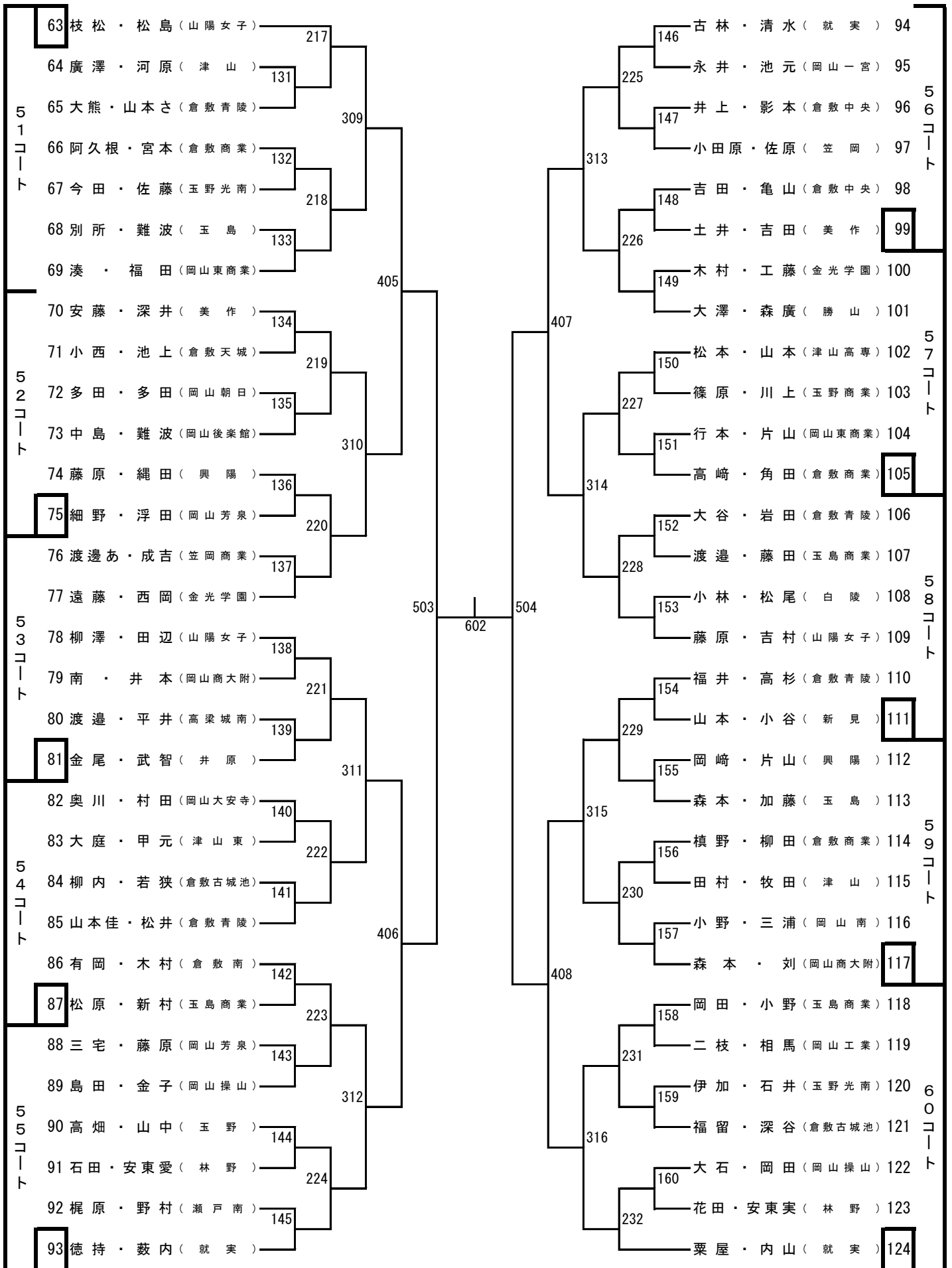
男子ダブルス (4)



女子ダブルス (1)



女子ダブルス (2)



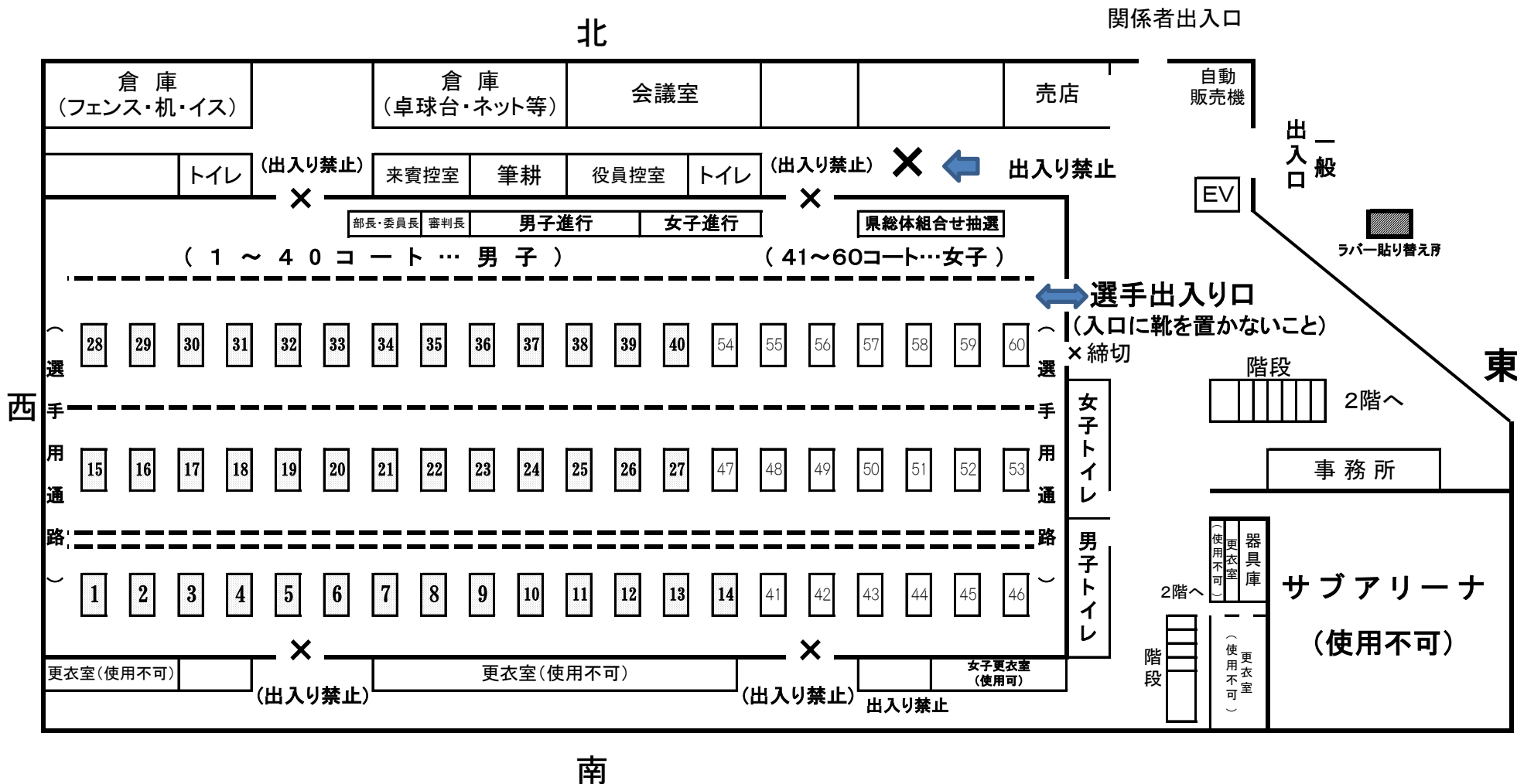
前回までの優勝校・優勝者

年度	男子団体	男子シングルス 男子ダブルス	女子団体	女子シングルス 女子ダブルス
31	高 梁	岩 瀬 弘 (高 梁)	山陽女子	田 中 教 子 (山陽女子) 田 中・槌 田 組 (山陽女子)
32	関 西	松 原 正 和 (関 西) 松 原・尾 崎 組 (関 西)	山陽女子	松 本 美 和 子 (就 実) 槌 田・久 保 組 (山陽女子)
33	関 西	松 原 正 和 (関 西) 松 原・平 田 組 (関 西)	山陽女子	槌 田 慶 子 (山陽女子) 槌 田・久 保 組 (山陽女子)
34	西 大 寺	清 水 英 介 (金光学園) 千 葉・藤 村 組 (高 梁)	山陽女子	三 好 芳 子 (山陽女子) 前 田・三 好 組 (山陽女子)
35	関 西	平 松 紘 之 (西 大 寺) 片 山・三 好 組 (関 西)	山陽女子	藤 岡 昭 子 (山陽女子) 小 国・藤 岡 組 (山陽女子)
36	関 西	三 好 信 久 (関 西) 三 好・森 崎 組 (関 西)	山陽女子	藤 岡 昭 子 (山陽女子) 藤 岡・田 辺 組 (山陽女子)
37	関 西	田 中 進 (倉敷工業) 岡 ・小 橋 組 (玉 野)	山陽女子	平 岡 八 千 代 (山陽女子) 森 上・大 塚 組 (玉 野)
38	関 西	木 村 清 (関 西) 井 上・荻 野 組 (関 西)	玉 野	先 原 幸 子 (就 実) 先 原・難 波 組 (就 実)
39	関 西	笠 井 賢 二 (関 西) 荻 野・吉 田 組 (関 西)	就 実	岡 本 難 波 子 (就 実) 先 原・難 波 組 (就 実)
40	関 西	吉 田 正 勝 (関 西) 中 島・吉 田 組 (関 西)	倉敷商業	小 椋 純 子 (山陽女子) 田 辺・目 黒 組 (倉敷商業)
41	関 西	新 開 健 一 (関 西) 佐 藤・谷 本 組 (関 西)	山陽女子	菅 野 純 江 (就 実) 松 島・中 川 組 (山陽女子)
42	関 西	桐 野 博 司 (関 西) 西 山・影 山 組 (関 西)	山陽女子	松 島 澄 子 (山陽女子) 小 椋・塚 谷 組 (山陽女子)
43	関 西	新 谷 泰 男 (関 西) 新 島 本・政 本 組 (玉 野)	美 作	津 田 妙 子 (山陽女子) 穂 田・浅 井 組 (就 実)
44	関 西	西 田 敏 彦 (関 西) 西 田・小 森 組 (関 西)	山陽女子	藤 井 敏 子 (山陽女子) 藤 井・西 村 組 (山陽女子)
45	関 西	中 村 好 男 (倉敷工業) 光 藤・大 橋 組 (倉敷工業)	山陽女子	三 宅 鈴 子 (山陽女子) 島 本・三 宅 組 (山陽女子)
46	関 西	小 見 山 隆 治 (金光学園) 荒 石・武 内 組 (笠岡商業)	山陽女子	島 本 美 津 子 (山陽女子) 島 本・三 宅 組 (山陽女子)
47	関 西	兵 江 貞 己 (関 西) 中 村・兵 江 組 (関 西)	就 実	鈴 木 美 鈴 (山陽女子) 内 藤・鈴 木 組 (山陽女子)
48	金光学園	井 上 武 弘 (金光学園) 高 見・井 上 組 (金光学園)	山陽女子	鈴 木 美 鈴 (山陽女子) 淵 本・尾 銭 組 (山陽女子)
49	関 西	高 見 誠 (金光学園) 高 見・井 上 組 (金光学園)	山陽女子	西 崎 由 美 組 (就 実) 西 崎・吉 井 組 (就 実)
50	関 西	杉 雅 夫 (関 西) 井 上・藤 田 組 (金光学園)	山陽女子	内 藤 寿 子 (山陽女子) 物 部・萩 原 組 (山陽女子)
51	関 西	田 中 一 宏 (倉敷工業) 田 中・岡 田 組 (倉敷工業)	山陽女子	萩 原 惠 子 (山陽女子) 大 森・西 山 組 (山陽女子)
52	関 西	田 中 一 宏 (倉敷工業) 金 島・兵 江 組 (関 西)	山陽女子	尾 崎 茂 子 (山陽女子) 尾 崎・岡 本 組 (山陽女子)
53	関 西	萩 原 健 一 郎 (関 西) 萩 原・岡 野 組 (関 西)	山陽女子	山 前 清 光 (就 実) 前 田・西 山 組 (山陽女子)
54	関 西	山 根 睦 (倉敷工業) 小 林・先 原 組 (関 西)	山陽女子	藤 原 今 日 子 (就 実) 前 田・西 山 組 (山陽女子)
55	関 西	入 江 忠 明 (倉敷工業) 先 原・倉 重 組 (関 西)	山陽女子	高 倉 由 美 子 (山陽女子) 高 倉・中 村 組 (山陽女子)
56	関 西	中 桐 隆 組 (関 西) 中 桐・山 口 組 (関 西)	就 実	河 石 悦 子 (山陽女子) 石 川・高 原 組 (就 実)
57	関 西	柏 幸 浩 (関 西) 柏 ・田 口 組 (関 西)	就 実	浜 本 珠 江 (就 実) 前 田・山 足 組 (就 実)
58	倉敷工業	平 松 茂 組 (倉敷工業) 平 松・守 屋 組 (倉敷工業)	山陽女子	山 足 真 理 子 (就 実) 田 中・田 中 組 (山陽女子)
59	関 西	岸 道 広・藤 井 志 組 (関 西) 岸 道 広・藤 井 志 組 (金光学園)	山陽女子	村 本 早 苗 (山陽女子) 田 中・田 中 組 (山陽女子)
60	関 西	小 林 純 一 (関 西) 小 林・阪 田 組 (関 西)	山陽女子	小 野 ひ と み (就 実) 余 田・小 野 組 (就 実)
61	倉敷工業	有 安 輝 展 (倉敷工業) 小 坂・岩 川 組 (倉敷工業)	就 実	林 礼 子 (就 実) 小 野・林 組 (就 実)
62	関 西	枝 広 一 志 (関 西) 山 本・金 光 組 (関 西)	山陽女子	遠 藤 光 恵 (就 実) 蒲 生・堤 組 (山陽女子)
63	関 西	山 本 英 行 組 (関 西) 山 本・金 光 組 (関 西)	就 実	阪 井 智 子 (就 実) 阪 井・富 岡 組 (就 実)

前回までの優勝校・優勝者

年度	男子団体	男子シングルス 男子ダブルス	女子団体	女子シングルス 女子ダブルス
元	関西	西崎博則 (西大寺) 阪田・勘定組 (関西)	就実	阪井智子 (就実) 阪井・中川組 (就実)
2	玉野光南	今西活自 (玉野光南) 白神・柏原組 (倉敷工業)	山陽女子	道広友子 (就実) 高野・内藤組 (就実)
3	玉野光南	葛原孝志 (玉野光南) 葛原・坂下組 (玉野光南)	就実	高草由紀 (山陽女子) 遠藤・片岡組 (山陽女子)
4	関西	石山義浩 (関西) 雪本・石山組 (関西)	山陽女子	高草由紀 (山陽女子) 片岡・高草組 (山陽女子)
5	関西	石山義浩 (関西) 丸川・石山組 (関西)	就実	藤原与志子 (山陽女子) 湊・笠井組 (就実)
6	関西	仲達優介 (玉野光南) 仲達・津島組 (玉野光南)	山陽女子	笠井ひとみ (就実) 梶谷・湯浅組 (山陽女子)
7	玉野光南	岡崎利行 (玉野光南) 坂本・内田組 (金光学園)	山陽女子	白石裕 (山陽女子) 白湯・白石組 (山陽女子)
8	玉野光南	大森啓司 (玉野光南) 岡崎・三宅組 (玉野光南)	山陽女子	森川千絵 (山陽女子) 森川・白石組 (山陽女子)
9	玉野光南	大森啓司 (玉野光南) 森・小野組 (玉野光南)	就実	藤井聖子 (就実) 宇野・藤井組 (就実)
10	玉野光南	湯浅裕之 (玉野光南) 桐野・三宅組 (関西)	就実	國田佳奈 (山陽女子) 細川・湯浅組 (就実)
11	関西	門野明次 (玉野光南) 門野・入屋組 (玉野光南)	就実	井口恵里 (就実) 國田・難波組 (山陽女子)
12	関西	王遠 (関西) 白神・王組 (関西)	就実	井口恵里 (就実) 井口・神田組 (就実)
13	関西	王遠 (関西) 王・白神組 (関西)	就実	井口恵里 (就実) 井口・大西組 (就実)
14	関西	王遠 (関西) 王・白神組 (関西)	就実	片岡愛 (就実) 片岡・大畑組 (就実)
15	関西	白神俊佑 (関西) 白神・唐組 (関西)	就実	大畑初美 (就実) 大畑・大西組 (就実)
16	玉野光南	唐興賀 (関西) 唐・有田組 (関西)	就実	小野絵理香 (就実) 岡本・中島組 (就実)
17	玉野光南	有田洋巳 (関西) 唐・有田組 (関西)	就実	田村望 (就実) 岡本・小野組 (就実)
18	玉野光南	夏繼偉 (関西) 浅沼・田代組 (玉野光南)	山陽女子	宇土弘恵 (就実) 田中・井上組 (山陽女子)
19	関西	夏繼偉 (関西) 夏・酒井組 (関西)	山陽女子	王美婷 (岡山商大附) 井上・高田組 (山陽女子)
20	関西	夏繼偉 (関西) 夏・酒井組 (関西)	就実	王美婷 (岡山商大附) 須磨・加藤組 (就実)
21	関西	酒井晟行 (関西) 川野・趙組 (関西)	就実	王美婷 (岡山商大附) 蕨原・定国 ^莉 組 (就実)
22	関西	田代周大組 (倉敷工業) 吉元・趙組 (関西)	就実	三宅菜津美 (就実) 定国 ^莉 ・三宅組 (就実)
23	関西	寺坂大輝 (関西) 趙・寺坂組 (関西)	就実	孫怡婧 (岡山商大附) 三宅・清水愛組 (就実)
24	関西	曾国釗 (関西) 郡山・曾 (関西)	就実	清水彩加 (就実) 美濃・内山 (就実)
25	関西	梅崎光明 (倉敷工業) 郡山・吳 (関西)	就実	栗屋美佳 (就実) 清水・栗屋 (就実)
26				

桃太郎アリーナ会場図



※北側の通路は役員・引率者専用です。選手は東側の扉から出入りしてください。

※アリーナ以外は全て下足専用です。体育館シューズのまま、ロビーや観客席へ行かないようにお願いします。

(アリーナに入るときは、必ず下足を袋に入れて持ち入ってください。)