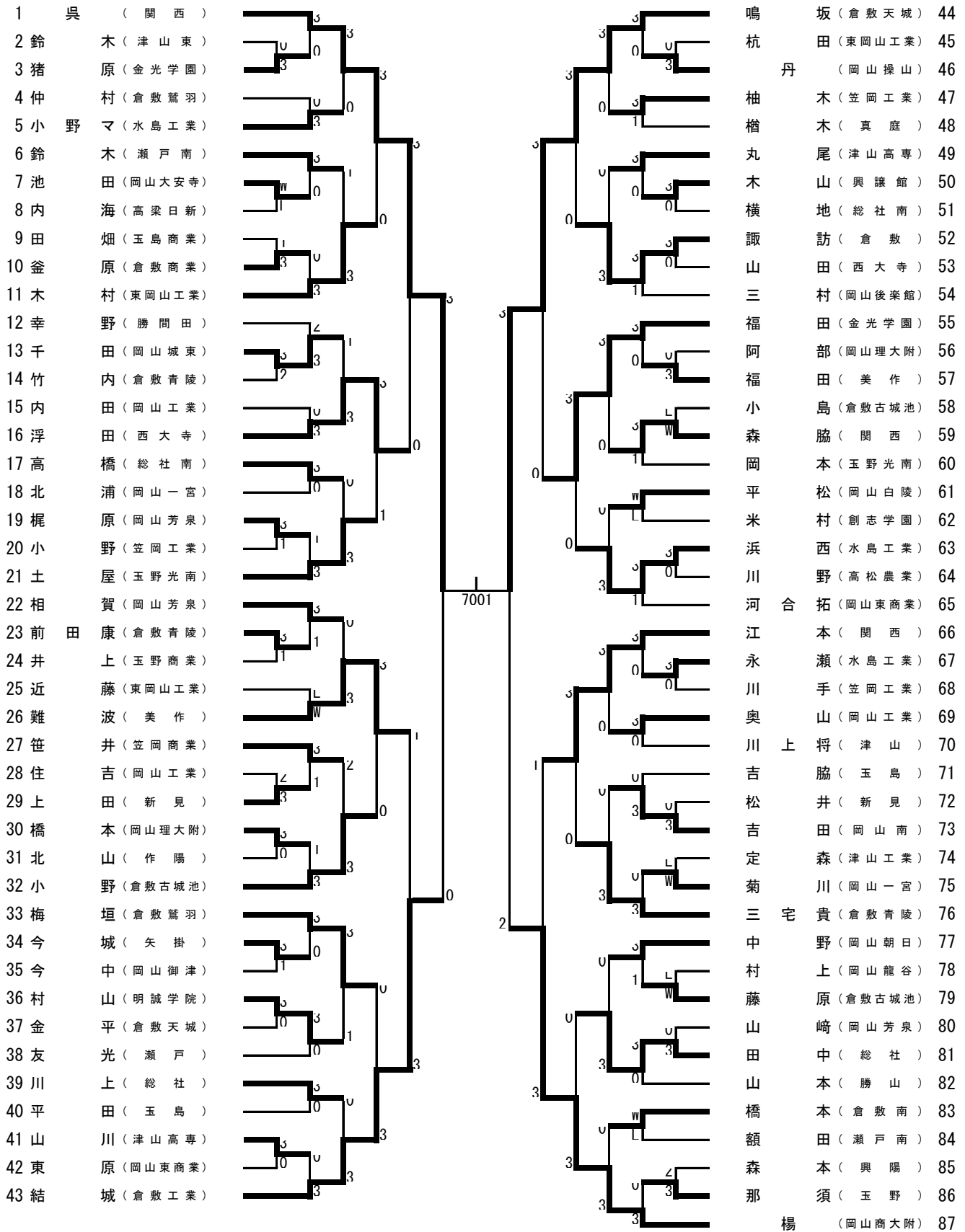


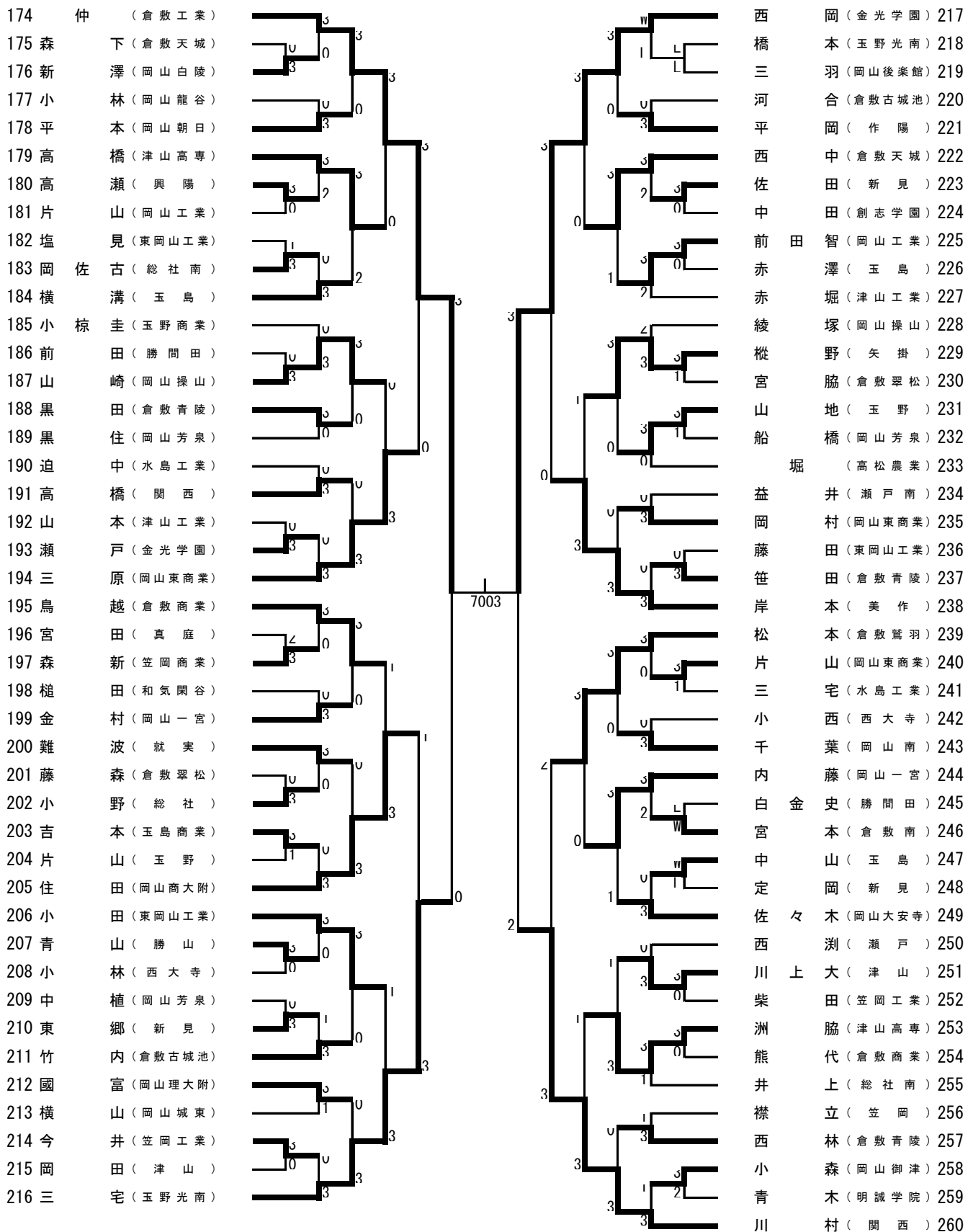
男子シングルス (1)



男子シングルス (2)

88	中務 (金光学園)			大	寺 (西大寺)	131
89	植田 (岡山工業)			飛	田 (瀬戸南)	132
90	藤田 (岡山一宮)			光	畠 (倉敷青陵)	133
91	坂本 (水島工業)			播	磨 (津山東)	134
92	大倉 (岡山白陵)			濱	崎 (東岡山工業)	135
93	甲藤 (倉敷南)			内	田 (津山高専)	136
94	上田 (玉野)			明	石 (岡山東商業)	137
95	三牧 (勝山)			中	務 (玉島)	138
96	萱野 (笠岡工業)			信	江 (倉敷商業)	139
97	住友 (岡山操山)			岩	崎 (関西)	140
98	中田 (新見)			中	川 (玉野光南)	141
99	富山 (岡山芳泉)			嬉	(岡山朝日)	142
100	兒島 (笠岡商業)			小	椋 (総社南)	143
101	三宅 健 (倉敷青陵)			福	山 (玉野商業)	144
102	西江 (岡山東商業)			三	宅 (岡山龍谷)	145
103	高藤 佑 (玉野光南)			藤	原 (岡山芳泉)	146
104	大榎 (岡山理大附)			田	丸 (水島工業)	147
105	本行 (総社)			杉	原 (岡山後楽館)	148
106	岸本 (津山)			遠	藤 (笠岡工業)	149
107	矢部 (岡山大安寺)			前	田 拓 (岡山工業)	150
108	池田 (倉敷翠松)			杉	山 (倉敷南)	151
109	多田 (総社南)		7002	平	(津山工業)	152
110	柘野 (倉敷天城)			國	友 (学芸館)	153
111	西山 (岡山城東)			岩	井 (津山)	154
112	新後 (真庭)			野	山 (岡山南)	155
113	森長 (吉備高原)			河	合 将 (岡山東商業)	156
114	長綱 (美作)			西	村 (新見)	157
115	水松 (玉島)			桑	原 (岡山理大附)	158
116	根木 (岡山一宮)			早	水 (勝間田)	159
117	中田 (岡山芳泉)			岡	本 (笠岡)	160
118	藤田 (興陽)			竹	内 (岡山芳泉)	161
119	瀧澤 (倉敷工業)			八	木 (興陽)	162
120	甲斐 (水島工業)			青	木 (玉野光南)	163
121	立花 (東岡山工業)			柴	倉 (岡山一宮)	164
122	川本 (高梁)			小	野 (高松農業)	165
123	原田 (岡山朝日)			吉	田 (玉島)	166
124	榊原 (金光学園)			池	田 (真庭)	167
125	木南 (林野)			砂	田 (東岡山工業)	168
126	野田 (倉敷古城池)			中	井 (関西)	169
127	池田 (井原)			杉	野 (金光学園)	170
128	森藤 (倉敷鷺羽)			大	塚 (倉敷古城池)	171
129	奥山 (学芸館)			水	川 (倉敷翠松)	172
130	岡 (関西)			山	本 (倉敷工業)	173

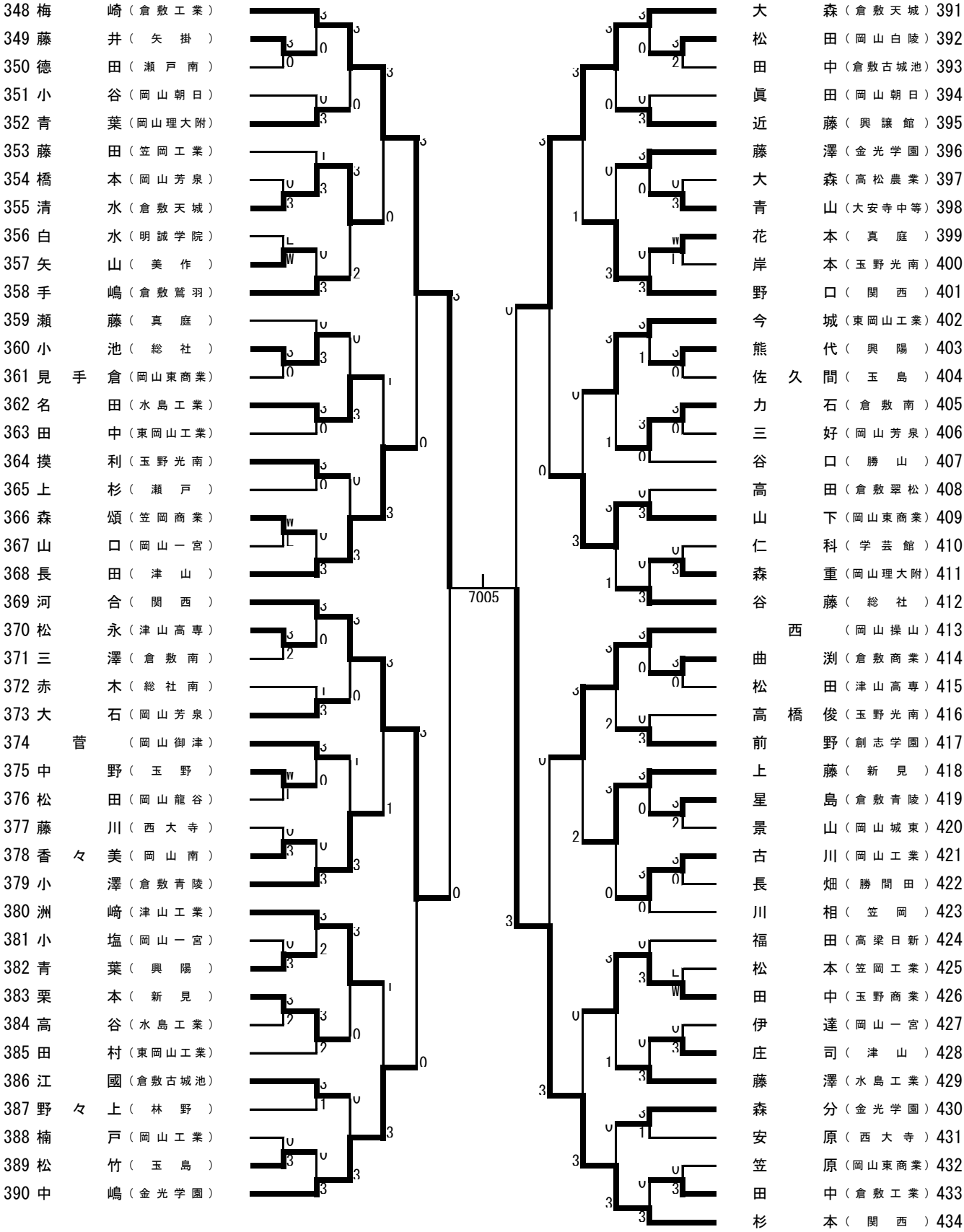
男子シングルス (3)



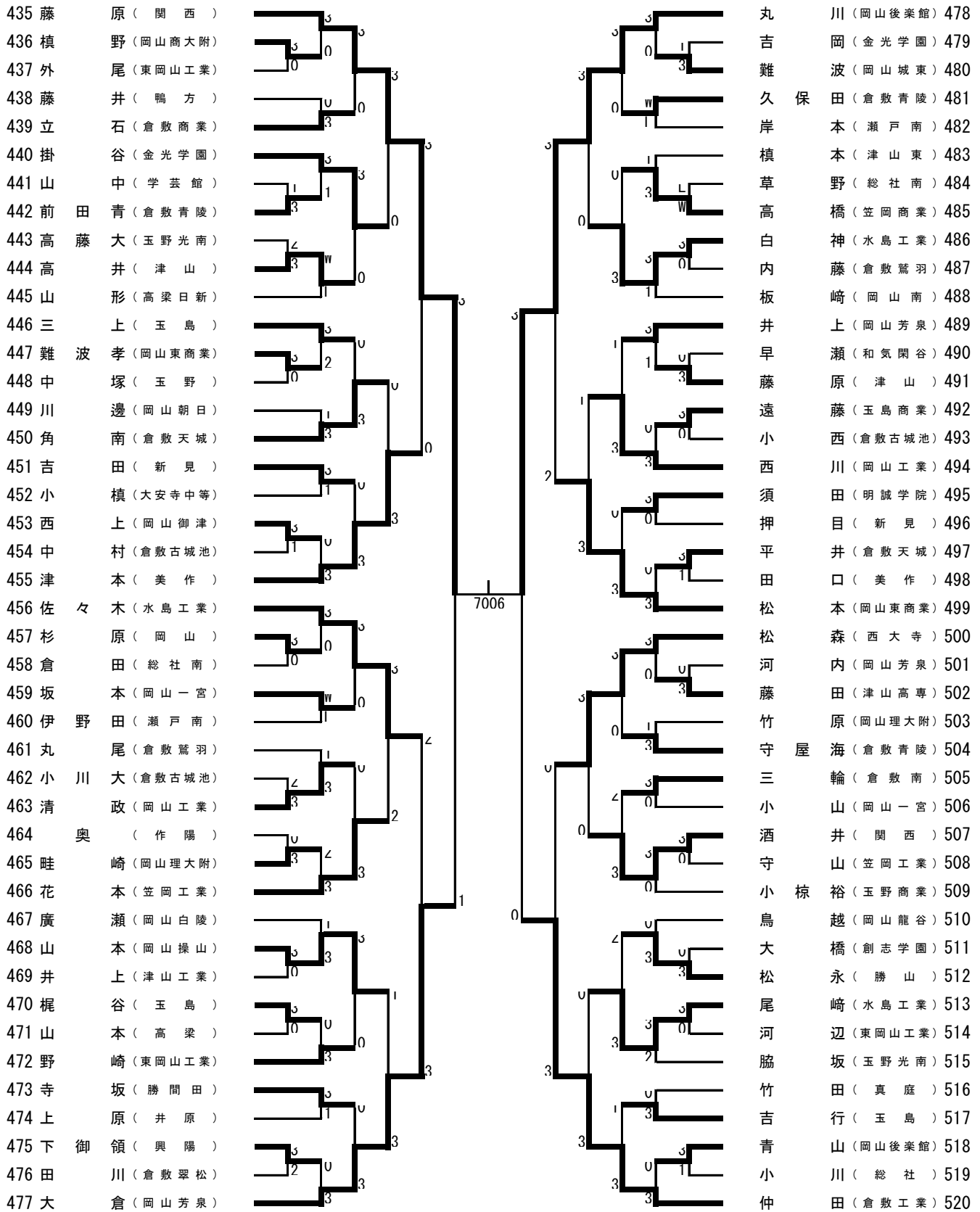
男子シングルス (4)

261 和田 (倉敷工業)	尾瀬 (興陽) 305
262 家本 (創志学園)	尾長尾 (新見) 306
263 西崎 (岡山城東)	栢野 (総社) 307
264 三宅 (井原)	三宅 (倉敷古城池) 308
265 金子 (瀬戸南)	小谷林 (岡山工業) 309
266 中山 (倉敷商業)	谷本 (鴨方) 310
267 木村 (真庭)	東 (岡山理大附) 311
268 木山 (岡山工業)	江口 (瀬戸) 312
269 藤田 (玉野光南)	眞壁 (真庭) 313
270 小川 (新見)	平井 (岡山一宮) 314
271 井上 (金光学園)	影本 (倉敷天城) 315
272 小野翔 (玉島)	伊吹 (水島工業) 316
273 田中 (関西)	松本 (津山東) 317
274 高島 (倉敷青陵)	小林 (東岡山工業) 318
275 尾島 (岡山朝日)	河村 (岡山白陵) 319
276 中島 (津山)	久野 (玉島商業) 320
277 西岡 (高梁)	若崎 (岡山東商業) 321
278 藤田 (津山工業)	高元 (津山) 322
279 土山 (東岡山工業)	吉永 (岡山) 323
280 五味 (玉野)	松田雄 (岡山芳泉) 324
281 中島 (岡山南)	奥野 (倉敷工業) 325
282 田尾 (倉敷天城)	平岡 (金光学園) 326
283 谷本 (水島工業)	赤澤 (岡山操山) 327
284 高田 (岡山龍谷)	米田 (玉野商業) 328
285 川合 (岡山東商業)	近藤 (倉敷青陵) 329
286 平野 (高梁日新)	花房 (明誠学院) 330
287 牧 (勝山)	大島 (笠岡工業) 331
288 山守 (金光学園)	伊木 (岡山一宮) 332
289 西村 (岡山後楽館)	吉本 (笠岡商業) 333
290 見尾 (倉敷古城池)	田中 (大安寺中等) 334
291 楨尾 (倉敷鷺羽)	熊谷 (倉敷古城池) 335
292 加藤 (和気閑谷)	野村 (勝山) 336
293 平井 (関西)	大森巧 (瀬戸南) 337
294 中村 (笠岡工業)	篠原 (東岡山工業) 338
295 竹中 (岡山一宮)	安田 (倉敷南) 339
296 根本 (倉敷翠松)	前田 (勝間田) 340
297 中谷 (高松農業)	宮田 (玉野光南) 341
298 小野 (玉野光南)	有安 (岡山芳泉) 342
299 近藤 (岡山理大附)	石井 (津山高専) 343
300 三宅 (倉敷南)	岩田 (水島工業) 344
301 江田 (岡山御津)	友貞 (総社南) 345
302 山崎 (美作)	草下 (玉島) 346
303 三宅 (岡山芳泉)	木村 (関西) 347
304 池田 (西大寺)	

男子シングルス (5)



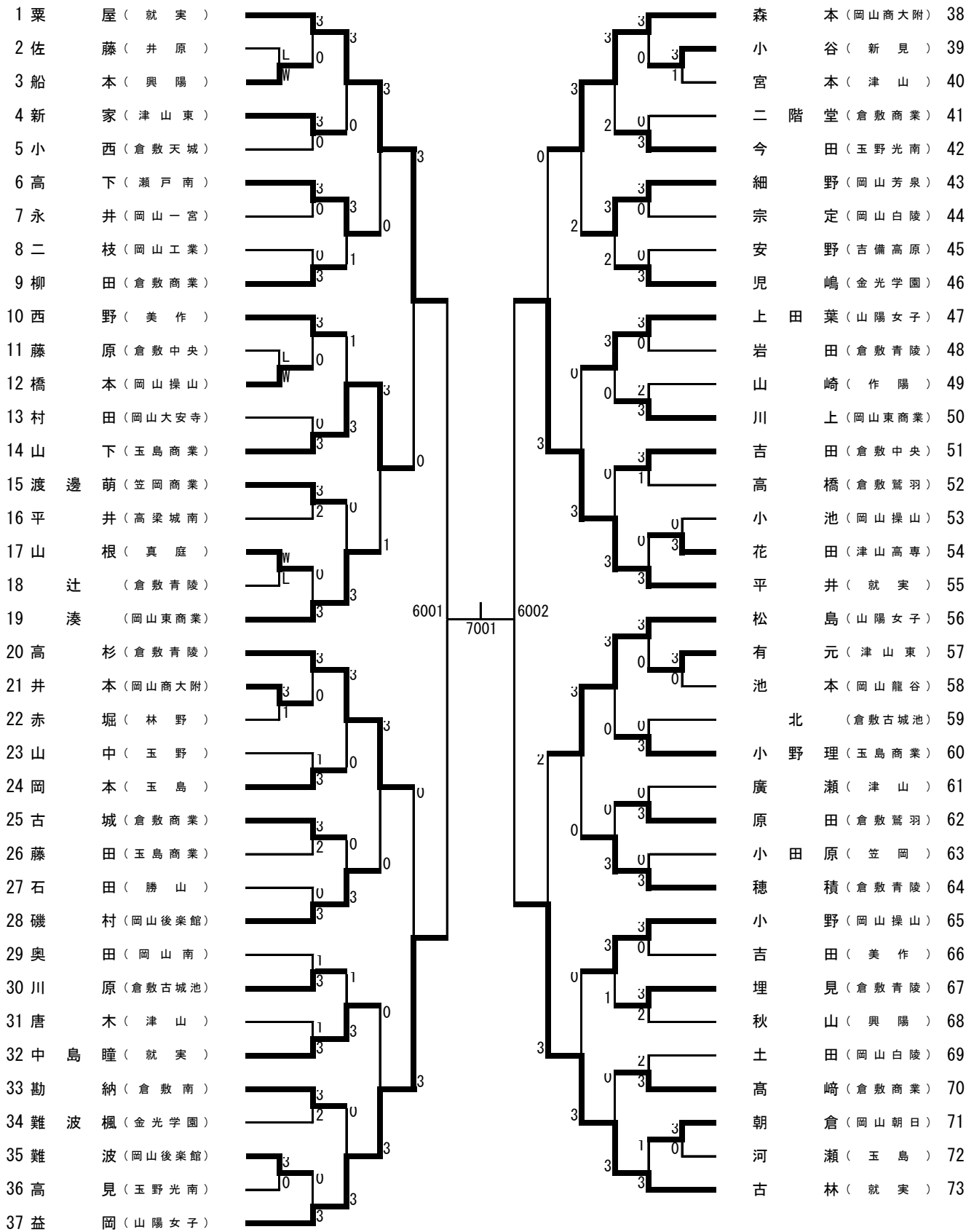
男子シングルス (6)



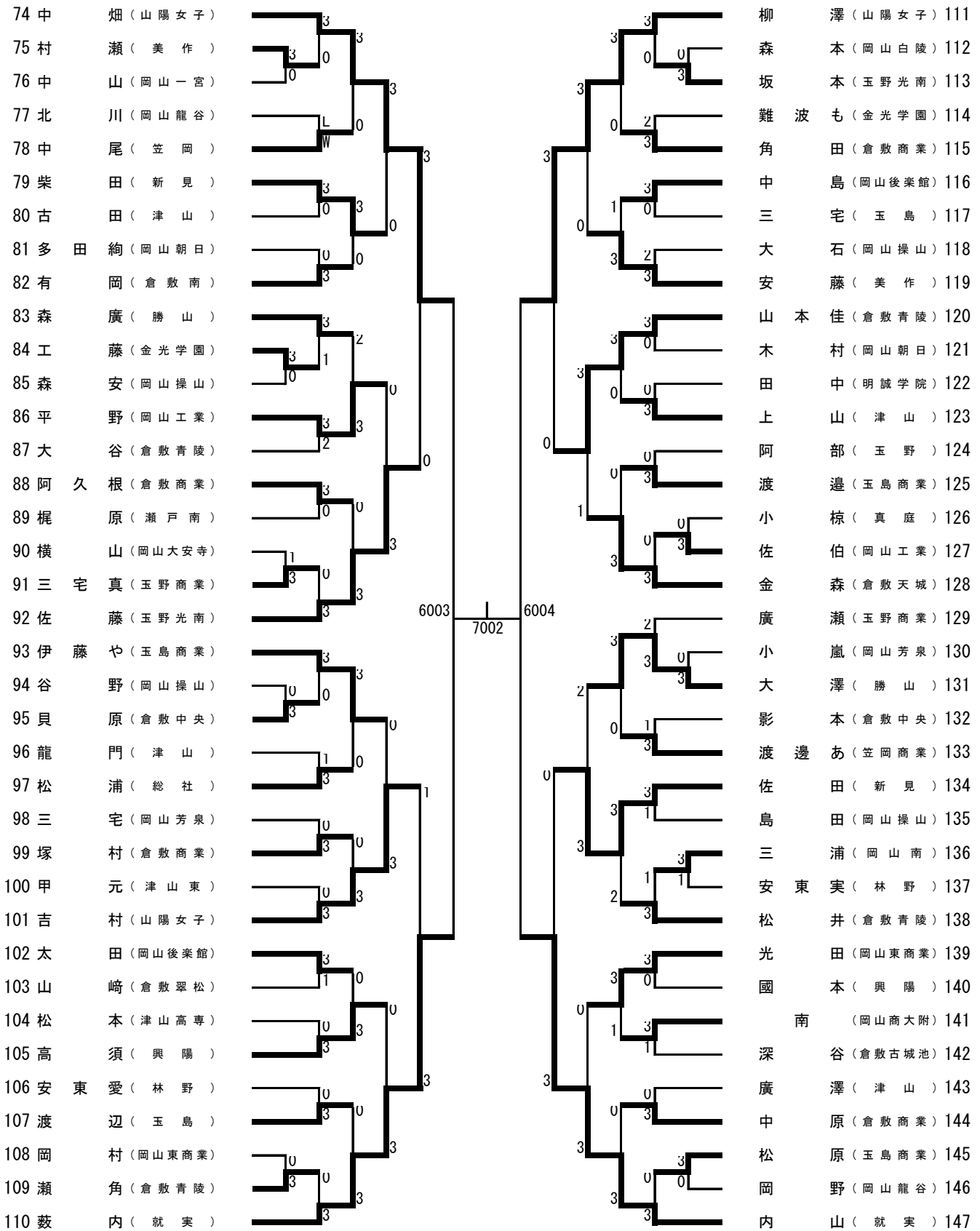
男子シングルス (7)

521 秋山 (倉敷工業)	522 池永 (新見)	523 高橋直 (玉野光南)	524 笹木 (岡山南)	525 木下 (金光学園)	526 島 (瀬戸南)	527 山下 (東岡山工業)	528 安井 (津山)	529 片 (倉敷天城)	530 植田 (笠岡)	531 西田 (岡山東商業)	532 金井 (倉敷商業)	533 杉岡 (岡山朝日)	534 高村 (岡山白陵)	535 國米 (津山高専)	536 杉谷 (岡山一宮)	537 石川 (興陽)	538 新納 (岡山芳泉)	539 平田 (笠岡商業)	540 都築 (水島工業)	541 西田 (岡山理大附)	542 浜崎 (岡山工業)	543 岡島 (倉敷青陵)	544 松尾 (高梁)	545 嶋村 (岡山芳泉)	546 古林 (真庭)	547 向原 (玉島商業)	548 杉本 (岡山御津)	549 有元 (津山工業)	550 井ノ本 (玉野)	551 佐藤 (岡山後楽館)	552 佐藤 (倉敷古城池)	553 高尾 (岡山大安寺)	554 杉山 (瀬戸)	555 高木 (倉敷鷺羽)	556 青木 (水島工業)	557 池田 (勝山)	558 松原 (笠岡工業)	559 赤井 (玉島)	560 宮原 (倉敷南)	561 坂本 (岡山操山)	562 竹下 (総社南)	563 長瀬 (関西)	牧野 (西大寺) 564	土田 (岡山朝日) 565	西山 (玉野) 566	武内 (井原) 567	池野 (倉敷古城池) 568	渡邊敬 (玉島) 569	棟田 (明誠学院) 570	池上 (総社) 571	逸見 (東岡山工業) 572	安部 (水島工業) 573	池元 (津山) 574	松浦 (総社南) 575	池田 (笠岡工業) 576	佐藤 (岡山工業) 577	宇野 (倉敷南) 578	榊原 (岡山城東) 579	大杉 (津山高専) 580	内田 (津山東) 581	千田 (岡山芳泉) 582	中田 (玉野商業) 583	藤井 (倉敷翠松) 584	山本 (岡山商大附) 585	渡辺 (岡山東商業) 586	花土 (倉敷天城) 587	清久 (新見) 588	富尾 (岡山南) 589	虫上 (玉島) 590	熊崎 (瀬戸南) 591	中島 (岡山操山) 592	上杉 (勝間田) 593	小川貴 (倉敷古城池) 594	井上 (岡山一宮) 595	守屋 (高松農業) 596	堀江 (美作) 597	小野田 (倉敷商業) 598	水橋 (大安寺中等) 599	佐々木 (玉野光南) 600	森岡 (岡山龍谷) 601	大佛 (真庭) 602	奥村 (金光学園) 603	梶並 (関西) 604	矢部 (岡山理大附) 605	守屋達 (倉敷青陵) 606
---------------	-------------	----------------	--------------	---------------	-------------	----------------	-------------	--------------	-------------	----------------	---------------	---------------	---------------	---------------	---------------	-------------	---------------	---------------	---------------	----------------	---------------	---------------	-------------	---------------	-------------	---------------	---------------	---------------	--------------	----------------	----------------	----------------	-------------	---------------	---------------	-------------	---------------	-------------	--------------	---------------	--------------	-------------	--------------	---------------	-------------	-------------	----------------	--------------	---------------	-------------	----------------	---------------	-------------	--------------	---------------	---------------	--------------	---------------	---------------	--------------	---------------	---------------	---------------	----------------	----------------	---------------	-------------	--------------	-------------	--------------	---------------	--------------	-----------------	---------------	---------------	-------------	----------------	----------------	----------------	---------------	-------------	---------------	-------------	----------------	----------------

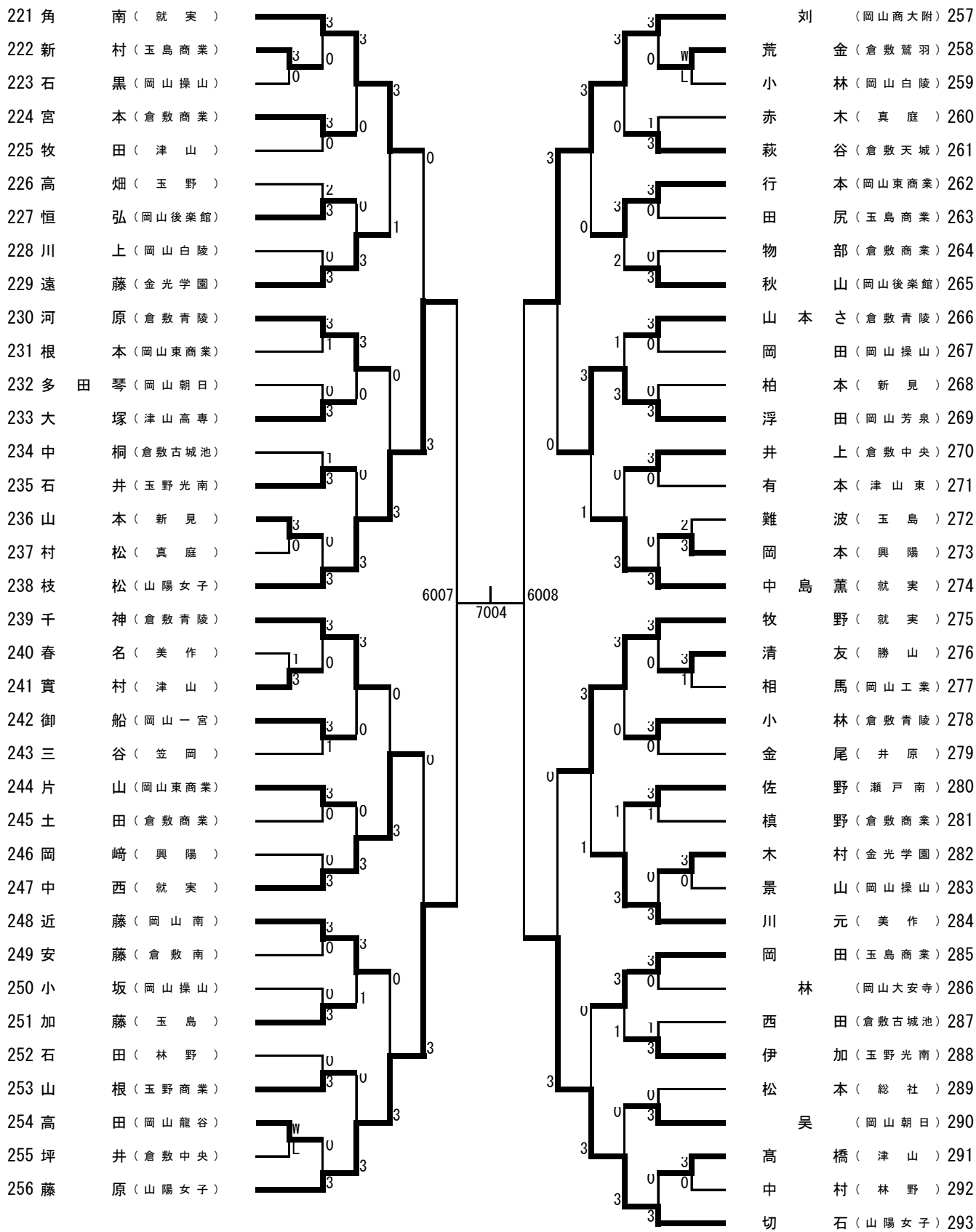
女子シングルス (1)



女子シングルス (2)



女子シングルス (4)



中国大会代表決定男子シングルス

1 結城 (倉敷工業)		河合 (関西) 9
2 楊 (岡山商大附)		大森 (倉敷天城) 10
3 甲藤 (倉敷南)		大倉 (岡山芳泉) 11
4 前田拓 (岡山工業)		仲田 (倉敷工業) 12
5 三宅 (玉野光南)		長瀬 (関西) 13
6 川村 (関西)		渡辺 (岡山東商業) 14
7 近藤 (岡山理大附)		藤井 (関西) 15
8 尾瀬 (興陽)		大野 (岡山操山) 16

中国大会代表決定女子シングルス

1 西川 (岡山東商業)		藤原 (山陽女子) 9
2 江本 (山陽女子)		高杉 (倉敷青陵) 10
3 石原 (西大寺)		中川 (興陽) 11
4 古林 (就実)		森本 (岡山商大附) 12
5 徳持 (就実)		藪内 (就実) 13
6 角南 (就実)		中西 (就実) 14
7 長田 (美作)		佐藤 (玉野光南) 15
8 上田葉 (山陽女子)		福井 (倉敷青陵) 16

番号	名前	学校
1	呉	(関西)
44	鳴坂	(倉敷天城)
130	岡	(関西)
173	山本	(倉敷工業)
174	仲	(倉敷工業)
217	西岡	(金光学園)
261	和田	(倉敷工業)
347	木村	(関西)
348	梅崎	(倉敷工業)
434	杉本	(関西)
435	藤原	(関西)
478	丸川	(岡山後楽館)
521	秋山	(倉敷工業)
575	松浦	(総社南)
639	田口	(関西)
693	郡山	(関西)
	尾瀬	(興陽)
	仲田	(倉敷工業)

上記の結果
男子ベスト16+2名
女子ベスト16+2名
が中国大会に出場します

名前	学校	番号
粟屋	(就実)	1
益岡	(山陽女子)	37
平井	(就実)	55
古林	(就実)	73
中畑	(山陽女子)	74
藪内	(就実)	110
柳澤	(山陽女子)	111
内山	(就実)	147
奥下	(就実)	148
福井	(倉敷青陵)	184
酒井	(山陽女子)	185
徳持	(就実)	220
枝松	(山陽女子)	238
藤原	(山陽女子)	256
刘	(岡山商大附)	257
切石	(山陽女子)	293
古林	(就実)	
中西	(就実)	