

第53回岡山県高等学校総合体育大会卓球競技

兼 第59岡山県高等学校卓球選手権大会学校対抗の部
兼 第83回全国高等学校卓球選手権大会岡山県予選会
兼 第69回国民体育大会卓球競技少年の部代表選考会

日 時 : 平成26年5月31日(土) 9:30～

6月1日(日) 9:30～

会 場 : きびじアリーナ(総社市スポーツセンター)

岡 山 県 高 体 連 卓 球 部

(URL <http://www.okakoutaku.com>)

主 催 : 岡 山 県 卓 球 協 会

(URL <http://www.okayamatta.com>)

山 陽 新 聞 社

大会次第

1. 開会式

(1) 役員選手整列

(2) 開会宣言

高等学校 高体連卓球部専門委員長 加藤 慎一

(3) 開会の挨拶

高体連卓球部長 竹入 隆弘

(4) 優勝旗・優勝杯返還

男子 関西高等学校

女子 就実高等学校

(5) 競技上の注意 審判長 藤井 進

(6) 選手宣誓 郡山 北斗 (関西)

2. 競技開始

3. 閉会式

(1) 成績発表 審判長 藤井 進

(2) 表彰

(3) 閉会の挨拶 高体連卓球部長 竹入 隆弘

(4) 閉会宣言 高体連卓球部副委員長 松浦 一

大会役員

大会会長 岡山県高体連卓球部部長

大会副会長 岡山県高体連卓球部副部長

// //

// //

// //

大会委員長 岡山県高体連卓球部委員長

大会副委員長 岡山県高体連卓球部副委員長

// //

// //

// 岡山県卓球協会理事長

審判長 岡山県高体連卓球部委員

副審判長 岡山県高体連卓球部委員

総務委員長 久戸瀬 隆之 (和気閑谷)

総務委員 中前 豊 (水島工業)

羽賀 慎一郎 (興陽)

岡 宣之 (新見)

男子競技委員長 齋藤 靖夫 (岡山芳泉)

男子競技副委員長 柏 幸浩 (関西)

男子競技委員 栗井 利彦 (岡山朝日)

岡崎 信雄 (西大寺)

萩原 卓己 (倉敷工業)

住田 成穂 (倉敷)

荒木 光隆 (津山工業)

宮下 卓也 (津山高専)

女子競技委員長 柴田 純一郎 (倉敷青陵)

女子競技副委員長 熊城 聡 (玉野光南)

女子競技委員 天野 裕治 (岡山東商業)

高田 浩一 (岡山商大附)

名越 和典 (玉島商業)

竹入 隆弘 (玉野光南)

黒川 昇 (興陽)

萩原 健一郎 (山陽女子)

福田 達哉 (西大寺)

石下 義久 (倉敷商業)

加藤 慎一 (岡山操山)

藤井 篤郎 (岡山一宮)

松浦 一 (玉野)

藤井 進 (岡山工業)

河本 充昭

藤井 進 (岡山工業)

水野 大一 (金光学園)

大道 晃平 (岡山一宮)

吉川 昌和 (東岡山工業)

田野 雅人 (倉敷青陵)

廣谷 祐子 (総社南)

井上 隆 (岡山理大附)

伊丹 正治 (玉野)

清水 英宗 (岡山白陵)

杉本 貢 (倉敷工業)

土居 延次 (倉敷天城)

畑 英幸 (倉敷翠松)

平松 晃一 (総社南)

多賀 美聡 (高梁城南)

清原 孝二 (勝間田)

森 淳一郎 (作陽)

田代 祐大 (山陽女子)

大島 礼子 (就実)

廣本 孝雄 (総社)

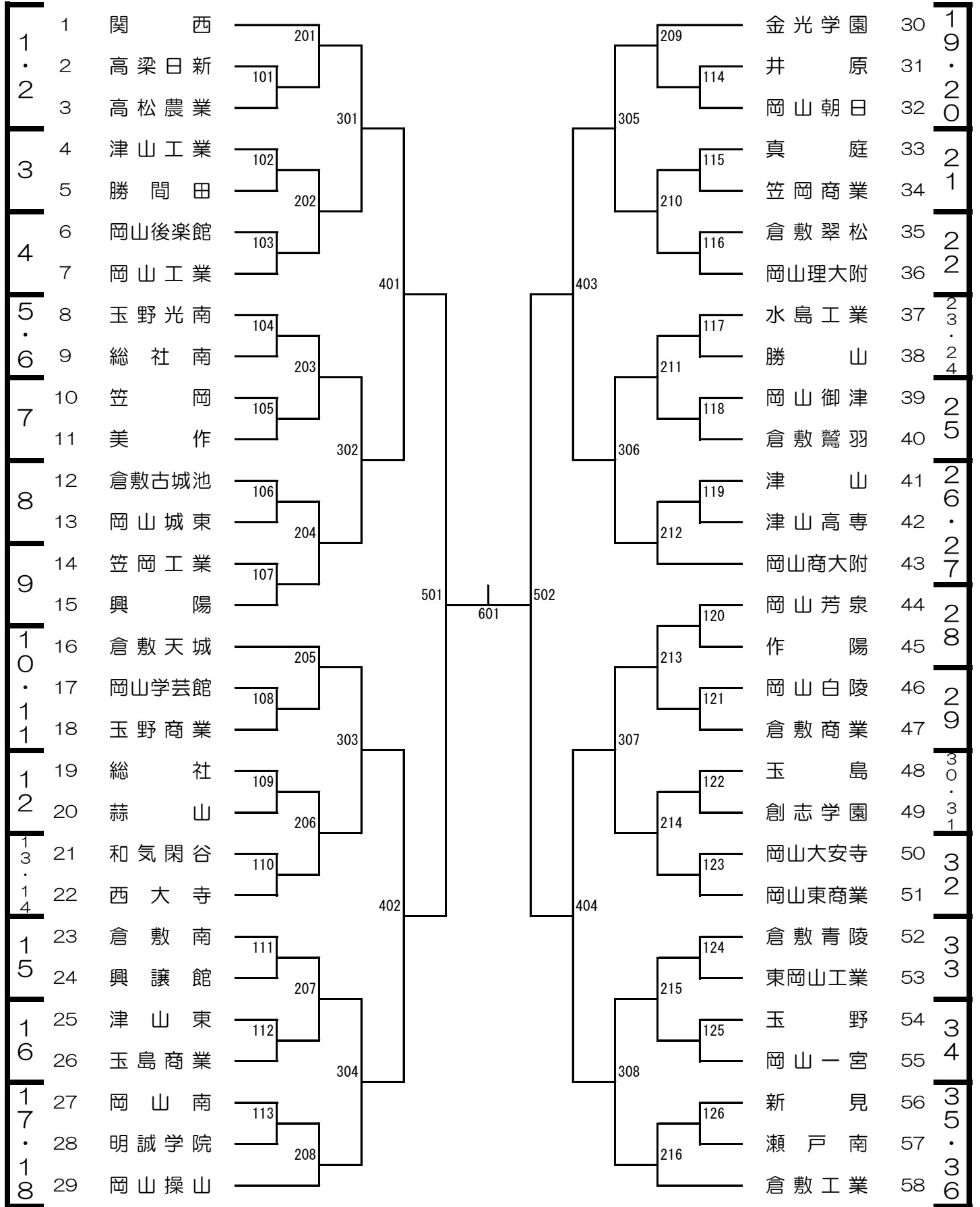
篠原 浩之 (総社)

井上 博 (津山)

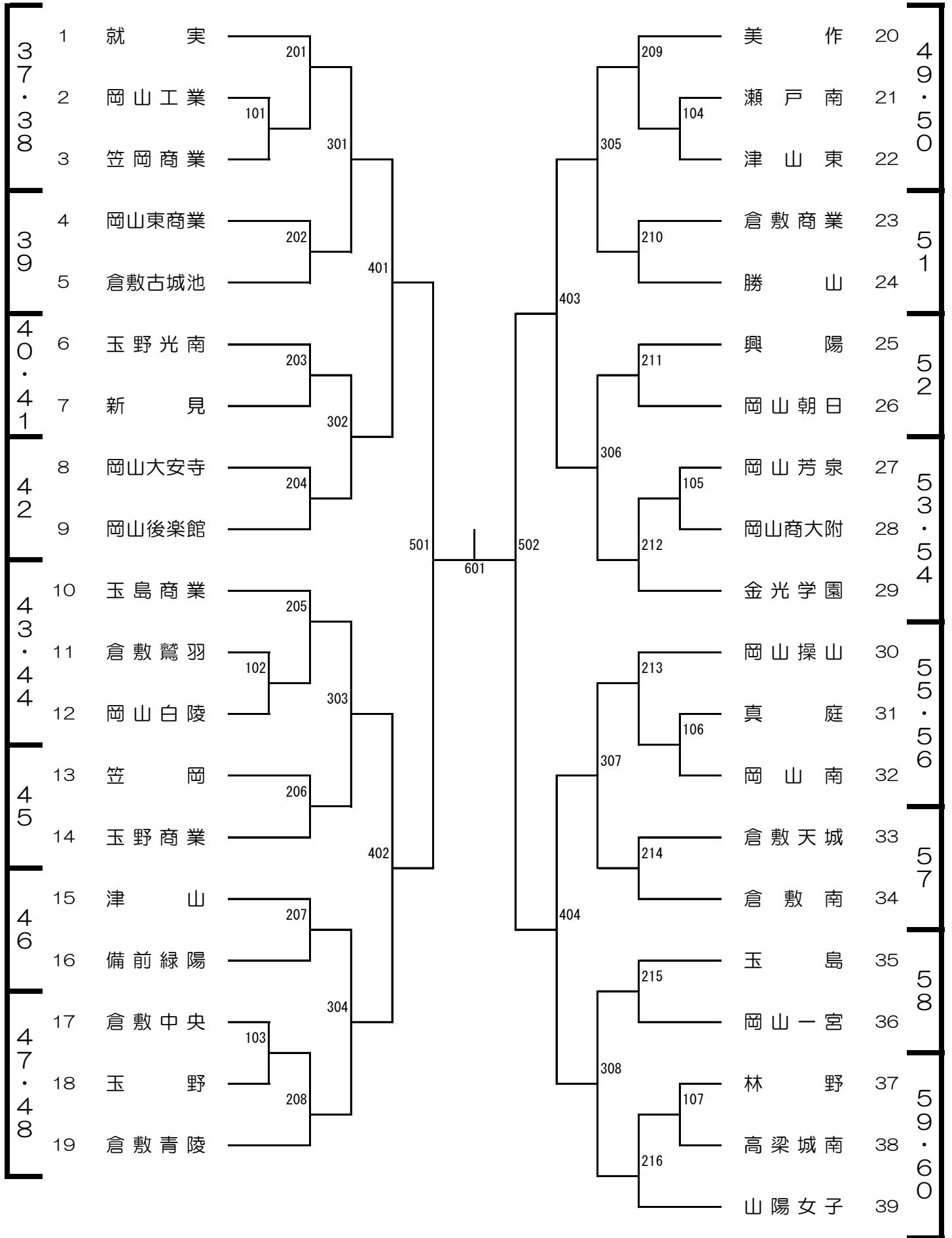
森 中 (美作)

会場係 各校監督

男子学校对抗



女子学校对抗



男子シングルス

1	呉 坤	(関 西 2)	3						梅崎 光明	(倉敷工業 2)	348
43	結城 遥介	(倉敷工業 3)	0	A	F	0			河合 聡	(関 西 2)	369
44	鳴坂 涼	(倉敷天城 3)	3			0			大森 優一	(倉敷天城 3)	391
87	楊 力行	(岡山商大附 3)	2			3		杉本 佳大	(関 西 3)	434	
93	甲藤 寛之	(倉敷南 3)	0	D	G	3			藤原 貴之	(関 西 2)	435
130	岡 幸樹	(関 西 3)	3			1			大倉 良介	(岡山芳泉 2)	477
150	前田 拓海	(岡山工業 1)	0			3		丸川 涼	(岡山後楽館 3)	478	
173	山本 竜也	(倉敷工業 2)	3			0		仲田 和弥	(倉敷工業 3)	520	
174	仲 将志	(倉敷工業 3)	3	C	H	3			秋山 貢樹	(倉敷工業 3)	521
216	三宅 晃嗣	(玉野光南 3)	0			1			長瀬潤一郎	(関 西 2)	563
217	西岡 舜	(金光学園 3)	3			3		松浦 久信	(総社南 1)	575	
260	川村 堂雄	(関 西 2)	2			0		渡辺 優太	(岡山東商業 2)	586	
261	和田 拓海	(倉敷工業 2)	3	B	E	0			藤井 武司	(関 西 1)	614
299	近藤 佑紀	(岡山理大附 1)	2			3			田口 隆	(関 西 1)	639
305	尾瀬 大輝	(興 陽 2)	0			0		大野 隼輔	(岡山操山 3)	651	
347	木村 勇介	(関 西 2)	3			3		郡山 北斗	(関 西 3)	693	

《1次リーグ》… (ア)

					順位
A					
B					
C					
D					

試合順序：A-D, B-C, A-C, B-D, A-B, C-D

《1次リーグ》… (イ)

					順位
E					
F					
G					
H					

試合順序：E-H, F-G, E-G, F-H, E-F, G-H

《2次リーグ》… (上位3名が2次リーグへ、1次リーグでの対戦結果はそのまま採用)

						順位
①	ア1					
②	イ1					
③	ア2					
④	イ2					
⑤	ア3					
⑥	イ3					

試合順序

- | | | |
|-------|-------|-------|
| ① - ⑥ | ② - ⑤ | ③ - ④ |
| ④ - ⑤ | ④ - ⑥ | ② - ③ |
| ① - ④ | ③ - ⑤ | ② - ⑥ |
| ④ - ③ | ② - ④ | ⑤ - ⑥ |
| ① - ② | ③ - ⑥ | ④ - ⑤ |

女子シングルス

1	栗屋 美佳	(就実 3)	3		3	奥下 茜里	(就実 2)	148
14	山下あゆみ	(玉島商業 3)	0	A	0	吉田なつこ	(岡山後楽館 3)	166
20	高杉 明優	(倉敷青陵 2)	0		2	西岡 彩貴	(金光学園 1)	171
37	益岡 玲華	(山陽女子 2)	3		3	福井 南泉	(倉敷青陵 3)	184
38	森本 友香	(岡山商大附 3)	0		3	酒井 陽子	(山陽女子 3)	185
55	平井菜々美	(就実 1)	3	D	0	土谷 汐里	(倉敷青陵 3)	194
56	松島 七海	(山陽女子 1)	2		0	田辺莉緒菜	(山陽女子 1)	211
73	古林 彩海	(就実 3)	3		3	徳持ひかり	(就実 2)	220
74	中畑 夏海	(山陽女子 3)	3		0	角南 綾佳	(就実 3)	221
92	佐藤 早恵	(玉野光南 2)	0	C	3	枝松 亜実	(山陽女子 1)	238
101	吉村穂乃香	(山陽女子 1)	1		0	中西 麻友	(就実 1)	247
110	藪内 葉子	(就実 2)	3		3	藤原きくの	(山陽女子 2)	256
111	柳澤 愛美	(山陽女子 3)	3		3	刘 学	(岡山商大附 2)	257
120	山本 佳穂	(倉敷青陵 3)	0	B	0	浮田 遥奈	(岡山芳泉 1)	269
134	佐田 瑞穂	(新見 3)	0		0	牧野 圭純	(就実 1)	275
147	内山 美紅	(就実 3)	3		3	切石 沙織	(山陽女子 3)	293

《1次リーグ》… (ア)

					順位
A					
B					
C					
D					

試合順序：A-D, B-C, A-C, B-D, A-B, C-D

《1次リーグ》… (イ)

					順位
E					
F					
G					
H					

試合順序：E-H, F-G, E-G, F-H, E-F, G-H

《2次リーグ》… (上位3名が2次リーグへ、1次リーグでの対戦結果はそのまま採用)

						順位
①	ア1					
②	イ1					
③	ア2					
④	イ2					
⑤	ア3					
⑥	イ3					

試合順序

- ① - ⑥ ② - ⑤ ③ - ④
- ④ - ⑤ ④ - ⑥ ② - ③
- ① - ④ ③ - ⑤ ② - ⑥
- ④ - ③ ② - ④ ⑤ - ⑥
- ① - ② ③ - ⑥ ④ - ⑤

男子学校対抗（順位決定戦）

☆ 優勝決定戦 _____ — _____

☆ 3・4位決定戦 _____ — _____

☆ 5～8位決定戦

	A	B	C	D	勝 - 敗	試合得点	順位
402の敗者	A	—	—	—	—		
403の敗者	B	—	—	—	—		
404の敗者	C	—	—	—	—		
401の敗者	D	—	—	—	—		

試合順 : A-D, B-C, A-C, B-D, A-B, C-D

女子学校対抗（順位決定戦）

☆ 優勝決定戦 _____ — _____

☆ 3・4位決定戦 _____ — _____

☆ 5～8位決定戦

	A	B	C	D	勝 - 敗	試合得点	順位
402の敗者	A	—	—	—	—		
403の敗者	B	—	—	—	—		
404の敗者	C	—	—	—	—		
401の敗者	D	—	—	—	—		

試合順 : A-D, B-C, A-C, B-D, A-B, C-D

男子ダブルス (5/6実施)

1	{	郡山 北斗 (関西3)		3		3	{	岡 幸樹 (関西3)	124
		呉 坤 (関西2)		3		2		杉本 佳大 (関西3)	
61	{	梅崎 光明 (倉敷工業2)		1		0		秋山 貢樹 (倉敷工業3)	169
		和田 拓海 (倉敷工業2)		3		0		瀧澤 公基 (倉敷工業1)	
62	{	藤原 貴之 (関西2)		3		1		仲 将志 (倉敷工業3)	185
		田口 隆 (関西1)		0		3		仲田 和弥 (倉敷工業3)	
93	{	楊 力行 (岡山商大附3)		1		3		木村 勇介 (関西2)	245
		山本 勸 (岡山商大附2)		1		3		川村 堂雄 (関西2)	

☆ 決勝戦

1	{	郡山 北斗 (関西3)		3		0	{	木村 勇介 (関西2)	245
		呉 坤 (関西2)		$\left\{ \begin{array}{l} 11 - 7 \\ 11 - 7 \\ 11 - 5 \\ - \\ - \end{array} \right\}$				川村 堂雄 (関西2)	

女子ダブルス (5/6実施)

1	{	中畑 夏海 (山陽女子3)		3		3	{	枝松 亜実 (山陽女子1)	63
		切石 沙織 (山陽女子3)		3		1		松島 七海 (山陽女子1)	
16	{	角南 綾佳 (就実3)		0		1		柳澤 愛美 (山陽女子3)	78
		牧野 圭純 (就実1)		3		1		田辺莉緒菜 (山陽女子1)	
32	{	酒井 陽子 (山陽女子3)		2		0		藤原さくの (山陽女子2)	109
		益岡 玲華 (山陽女子2)		2		3		吉村穂乃香 (山陽女子1)	
62	{	奥下 茜里 (就実2)		3		3		粟屋 美佳 (就実3)	124
		平井菜々美 (就実1)		3		3		内山 美紅 (就実3)	

☆ 決勝戦

1	{	中畑 夏海 (山陽女子3)		3		1	{	粟屋 美佳 (就実3)	124
		切石 沙織 (山陽女子3)		$\left\{ \begin{array}{l} 11 - 6 \\ 6 - 11 \\ 11 - 9 \\ 11 - 5 \\ - \end{array} \right\}$				内山 美紅 (就実3)	

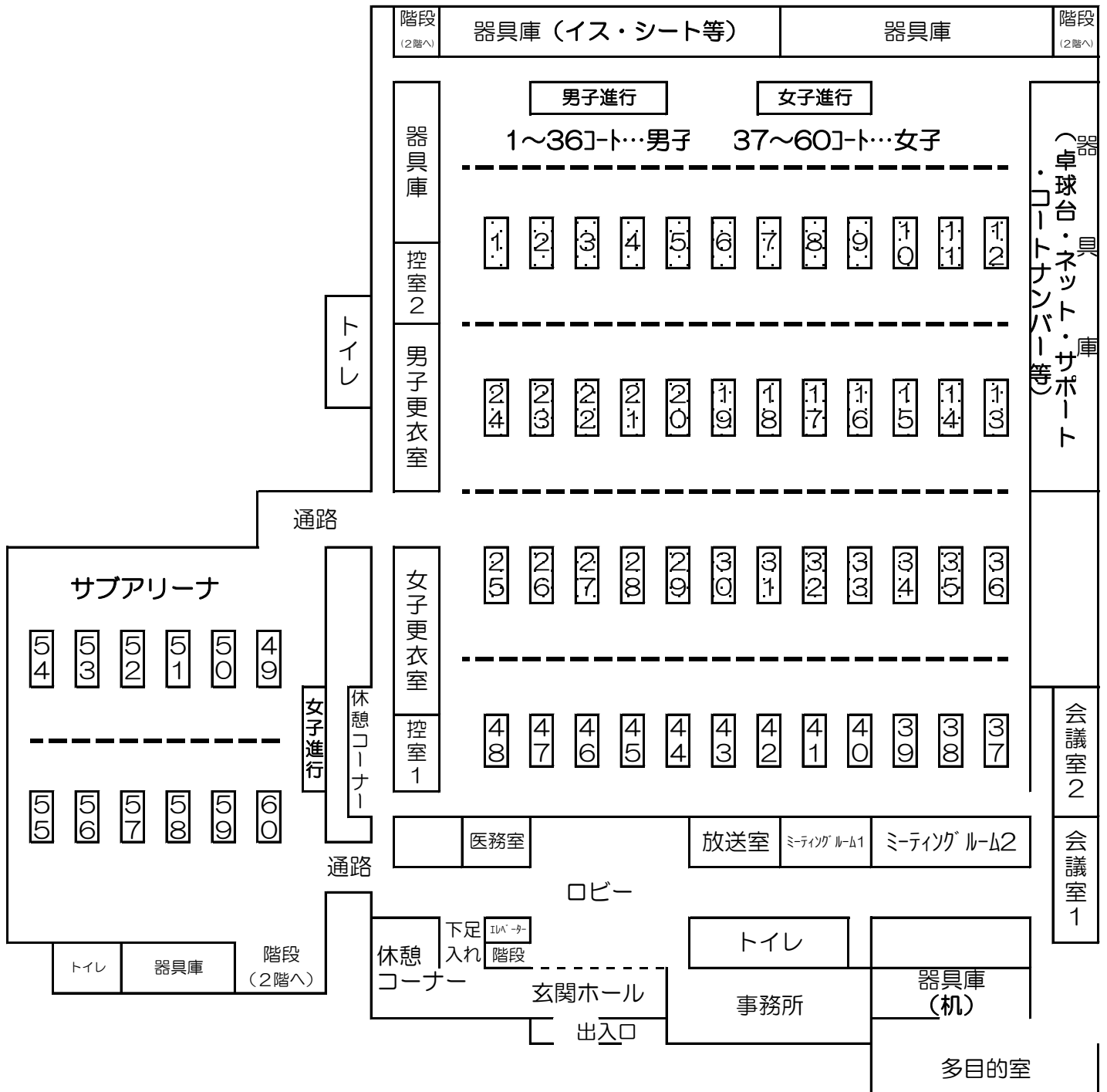
前回までの優勝校・優勝者

年度	男子団体	男子シングルス 男子ダブルス	女子団体	女子シングルス 女子ダブルス
31	高 梁	岩 瀬 弘 (高 梁)	山陽女子	田 中 教 子 (山陽女子) 田 中・槌 田 組 (山陽女子)
32	関 西	松 原 正 和 (関 西) 松 原・尾 崎 組 (関 西)	山陽女子	松 本 美 和 子 (就 実) 槌 田・久 保 組 (山陽女子)
33	関 西	松 原 正 和 (関 西) 松 原・平 田 組 (関 西)	山陽女子	槌 田 慶 子 (山陽女子) 槌 田・久 保 組 (山陽女子)
34	西 大 寺	清 水 英 介 (金光学園) 千 葉・藤 村 組 (高 梁)	山陽女子	三 好 芳 子 (山陽女子) 前 田・三 好 組 (山陽女子)
35	関 西	平 松 紘 之 (西 大 寺) 片 山・三 好 組 (関 西)	山陽女子	藤 岡 昭 子 (山陽女子) 小 国・藤 岡 組 (山陽女子)
36	関 西	三 好 信 久 (関 西) 三 好・森 崎 組 (関 西)	山陽女子	藤 岡 昭 子 (山陽女子) 藤 岡・田 辺 組 (山陽女子)
37	関 西	田 中 進 (倉敷工業) 岡 ・小 橋 組 (玉 野)	山陽女子	平 岡 八 千 代 (山陽女子) 森 上・大 塚 組 (玉 野)
38	関 西	木 村 清 (関 西) 井 上・荻 野 組 (関 西)	玉 野	先 原 幸 子 (就 実) 先 原・難 波 組 (就 実)
39	関 西	笠 井 賢 二 (関 西) 荻 野・吉 田 組 (関 西)	就 実	岡 本 難 波 子 (就 実) 先 原・難 波 組 (就 実)
40	関 西	吉 田 正 勝 (関 西) 中 島・吉 田 組 (関 西)	倉敷商業	小 椋 純 子 (山陽女子) 田 辺・目 黒 組 (倉敷商業)
41	関 西	新 開 健 一 (関 西) 佐 藤・谷 本 組 (関 西)	山陽女子	菅 野 純 江 (就 実) 松 島・中 川 組 (山陽女子)
42	関 西	桐 野 博 司 (関 西) 西 山・影 山 組 (関 西)	山陽女子	松 島 澄 子 (山陽女子) 小 椋・塚 谷 組 (山陽女子)
43	関 西	新 谷 泰 男 (関 西) 新 島 本・政 本 組 (玉 野)	美 作	津 田 妙 子 (山陽女子) 穂 田・浅 井 組 (就 実)
44	関 西	西 田 敏 彦 (関 西) 西 田・小 森 組 (関 西)	山陽女子	藤 井 敏 子 (山陽女子) 藤 井・西 村 組 (山陽女子)
45	関 西	中 村 好 男 (倉敷工業) 光 藤・大 橋 組 (倉敷工業)	山陽女子	三 宅 鈴 子 (山陽女子) 島 本・三 宅 組 (山陽女子)
46	関 西	小 見 山 隆 治 (金光学園) 荒 石・武 内 組 (笠岡商業)	山陽女子	島 本 美 津 子 (山陽女子) 島 本・三 宅 組 (山陽女子)
47	関 西	兵 江 貞 己 (関 西) 中 村・兵 江 組 (関 西)	就 実	鈴 木 美 鈴 (山陽女子) 内 藤・鈴 木 組 (山陽女子)
48	金光学園	井 上 武 弘 (金光学園) 高 見・井 上 組 (金光学園)	山陽女子	鈴 木 美 鈴 (山陽女子) 淵 本・尾 銭 組 (山陽女子)
49	関 西	高 見 誠 (金光学園) 高 見・井 上 組 (金光学園)	山陽女子	西 崎 由 美 組 (就 実) 西 崎・吉 井 組 (就 実)
50	関 西	杉 雅 夫 (関 西) 井 上・藤 田 組 (金光学園)	山陽女子	内 藤 寿 子 (山陽女子) 物 部・萩 原 組 (山陽女子)
51	関 西	田 中 一 宏 (倉敷工業) 田 中・岡 田 組 (倉敷工業)	山陽女子	萩 原 惠 子 (山陽女子) 大 森・西 山 組 (山陽女子)
52	関 西	田 中 一 宏 (倉敷工業) 金 島・兵 江 組 (関 西)	山陽女子	尾 崎 茂 子 (山陽女子) 尾 崎・岡 本 組 (山陽女子)
53	関 西	萩 原 健 一 郎 (関 西) 萩 原・岡 野 組 (関 西)	山陽女子	山 前 清 光 (就 実) 前 田・西 山 組 (山陽女子)
54	関 西	山 根 睦 (倉敷工業) 小 林・先 原 組 (関 西)	山陽女子	藤 原 今 日 子 (就 実) 前 田・西 山 組 (山陽女子)
55	関 西	入 江 忠 明 (倉敷工業) 先 原・倉 重 組 (関 西)	山陽女子	高 倉 由 美 子 (山陽女子) 高 倉・中 村 組 (山陽女子)
56	関 西	中 桐 隆 組 (関 西) 中 桐・山 口 組 (関 西)	就 実	河 石 悦 子 (山陽女子) 河 石・高 原 組 (就 実)
57	関 西	柏 幸 浩 (関 西) 柏 ・田 口 組 (関 西)	就 実	浜 本 珠 江 (就 実) 前 田・山 足 組 (就 実)
58	倉敷工業	平 松 茂 (倉敷工業) 平 松・守 屋 組 (倉敷工業)	山陽女子	山 足 真 理 子 (就 実) 田 中・田 中 組 (山陽女子)
59	関 西	岸 道 広・藤 井 志 組 (関 西) 道 広・藤 井 組 (金光学園)	山陽女子	村 本 早 苗 (山陽女子) 田 中・野 中 組 (山陽女子)
60	関 西	小 林 純 一 (関 西) 小 林・阪 田 組 (関 西)	山陽女子	小 野 ひ と み (就 実) 余 田・小 野 組 (就 実)
61	倉敷工業	有 安 輝 展 (倉敷工業) 小 坂・岩 川 組 (倉敷工業)	就 実	林 礼 子 (就 実) 小 野・林 組 (就 実)
62	関 西	枝 広 一 志 (関 西) 山 本・金 光 組 (関 西)	山陽女子	遠 藤 光 恵 子 (就 実) 蒲 生・堤 組 (山陽女子)
63	関 西	山 本 英 行 組 (関 西) 山 本・金 光 組 (関 西)	就 実	阪 井 智 子 (就 実) 阪 井・富 岡 組 (就 実)

前回までの優勝校・優勝者

年度	男子団体	男子シングルス 男子ダブルス	女子団体	女子シングルス 女子ダブルス
元	関西	西崎博則 (西大寺) 阪田・勘定組 (関西)	就実	阪井智子 (就実) 阪井・中川組 (就実)
2	玉野光南	今西活自 (玉野光南) 白神・柏原組 (倉敷工業)	山陽女子	道広友子 (就実) 高野・内藤組 (就実)
3	玉野光南	葛原孝志 (玉野光南) 葛原・坂下組 (玉野光南)	就実	高草由紀 (山陽女子) 遠藤・片岡組 (山陽女子)
4	関西	石山義浩 (関西) 雪本・石山組 (関西)	山陽女子	高草由紀 (山陽女子) 片岡・高草組 (山陽女子)
5	関西	石山義浩 (関西) 丸川・石山組 (関西)	就実	藤原与志子 (山陽女子) 湊・笠井組 (就実)
6	関西	仲達優介 (玉野光南) 仲達・津島組 (玉野光南)	山陽女子	笠井ひとみ (就実) 梶谷・湯浅組 (山陽女子)
7	玉野光南	岡崎利行 (玉野光南) 坂本・内田組 (金光学園)	山陽女子	白石裕子 (山陽女子) 湯浅・白石組 (山陽女子)
8	玉野光南	大森啓司 (玉野光南) 岡崎・三宅組 (玉野光南)	山陽女子	森川千絵 (山陽女子) 森川・白石組 (山陽女子)
9	玉野光南	大森啓司 (玉野光南) 森・小野組 (玉野光南)	就実	藤井聖子 (就実) 宇野・藤井組 (就実)
10	玉野光南	湯浅裕之 (玉野光南) 桐野・三宅組 (関西)	就実	國田佳奈 (山陽女子) 細川・湯浅組 (就実)
11	関西	門野明次 (玉野光南) 門野・入屋組 (玉野光南)	就実	井口恵里 (就実) 國田・難波組 (山陽女子)
12	関西	王遠 (関西) 白神・王組 (関西)	就実	井口恵里 (就実) 井口・神田組 (就実)
13	関西	王遠 (関西) 王・白神組 (関西)	就実	井口恵里 (就実) 井口・大西組 (就実)
14	関西	王遠 (関西) 王・白神組 (関西)	就実	片岡愛 (就実) 片岡・大畑組 (就実)
15	関西	白神俊佑 (関西) 白神・唐組 (関西)	就実	大畑初美 (就実) 大畑・大西組 (就実)
16	玉野光南	唐興賀 (関西) 唐・有田組 (関西)	就実	小野絵理香 (就実) 岡本・中島組 (就実)
17	玉野光南	有田洋巳 (関西) 唐・有田組 (関西)	就実	田村望 (就実) 岡本・小野組 (就実)
18	玉野光南	夏継偉 (関西) 浅沼・田代組 (玉野光南)	山陽女子	宇土弘恵 (就実) 田中・井上組 (山陽女子)
19	関西	夏継偉 (関西) 夏・酒井組 (関西)	山陽女子	王美婷 (岡山商大附) 井上・高田組 (山陽女子)
20	関西	夏継偉 (関西) 夏・酒井組 (関西)	就実	王美婷 (岡山商大附) 須磨・加藤組 (就実)
21	関西	酒井晟行 (関西) 川野貴・趙組 (関西)	就実	王美婷 (岡山商大附) 藪原・定国 ^莉 組 (就実)
22	関西	田代周大 (倉敷工業) 吉元・趙組 (関西)	就実	三宅菜津美 (就実) 定国 ^莉 ・三宅組 (就実)
23	関西	寺坂大輝 (関西) 趙・寺坂組 (関西)	就実	孫怡婧 (岡山商大附) 三宅・清水 ^愛 組 (就実)
24	関西	曾国釗 (関西) 郡山・曾組 (関西)	就実	清水彩加 (就実) 美濃・内山 ^春 組 (就実)
25	関西	梅崎光明 (倉敷工業) 郡山・呉組 (関西)	就実	栗屋美佳 (就実) 清水・栗屋組 (就実)
26		郡山・呉組 (関西)		中畑・切石組 (山陽女子)

きびじアリーナ配置図 (1F)



- ・ 下足は下足入れに入れず、シューズ袋等に入れて各自で持って入ってください。
- ・ 2階観覧席のコンセントは使用できません。