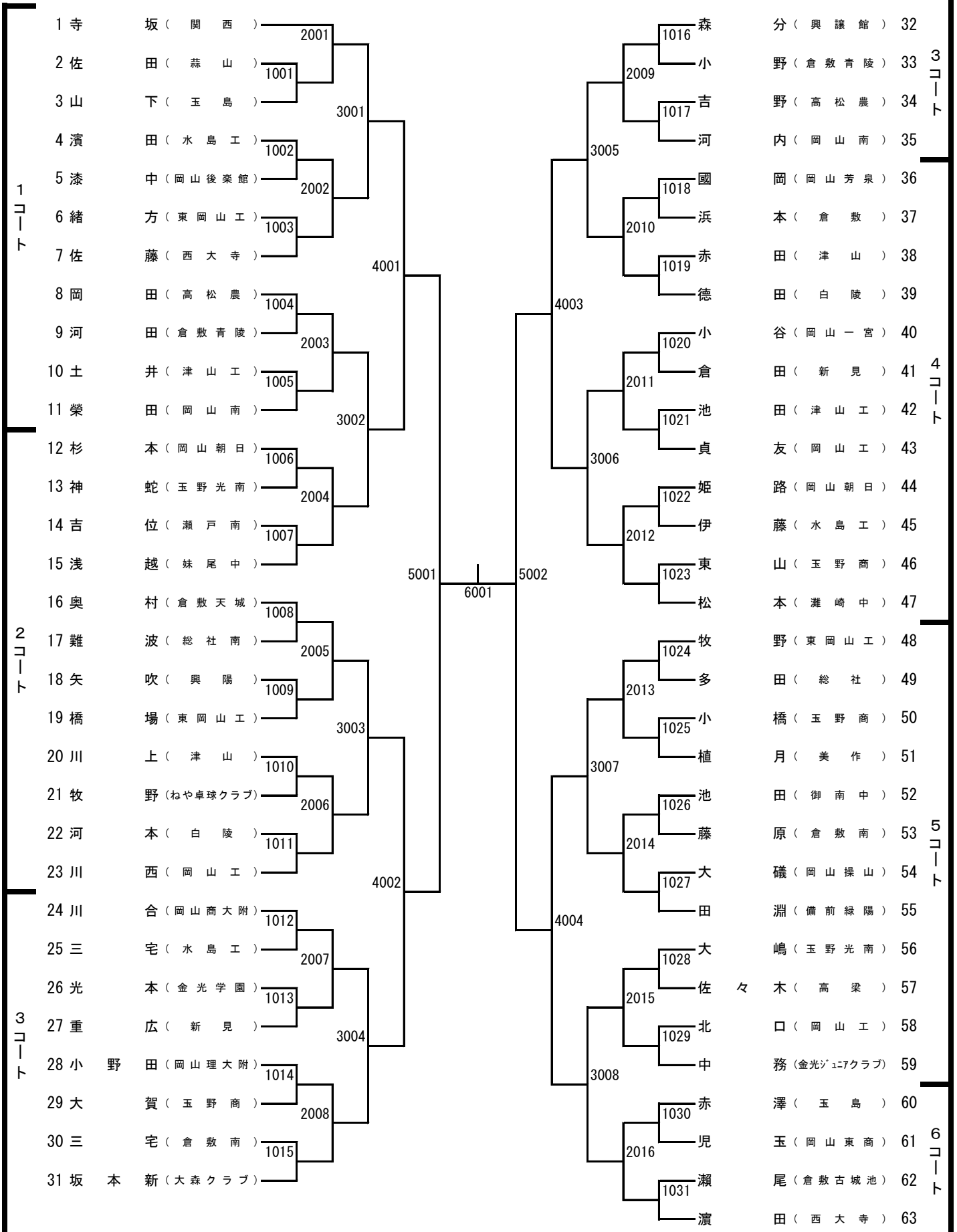


男子シングルス (1)



男子シングルス (2)

6  
コ  
ー  
ト

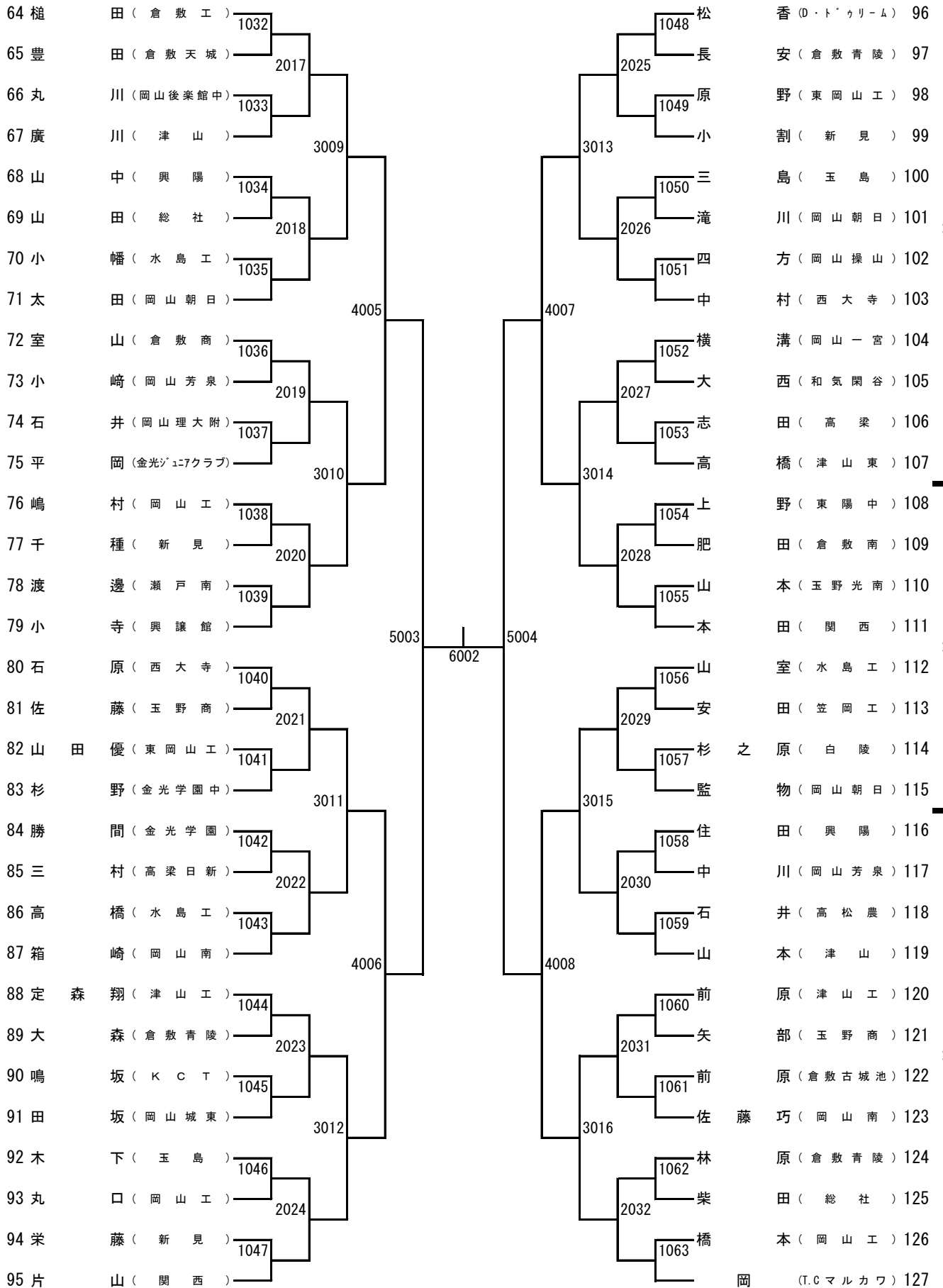
7  
コ  
ー  
ト

8  
コ  
ー  
ト

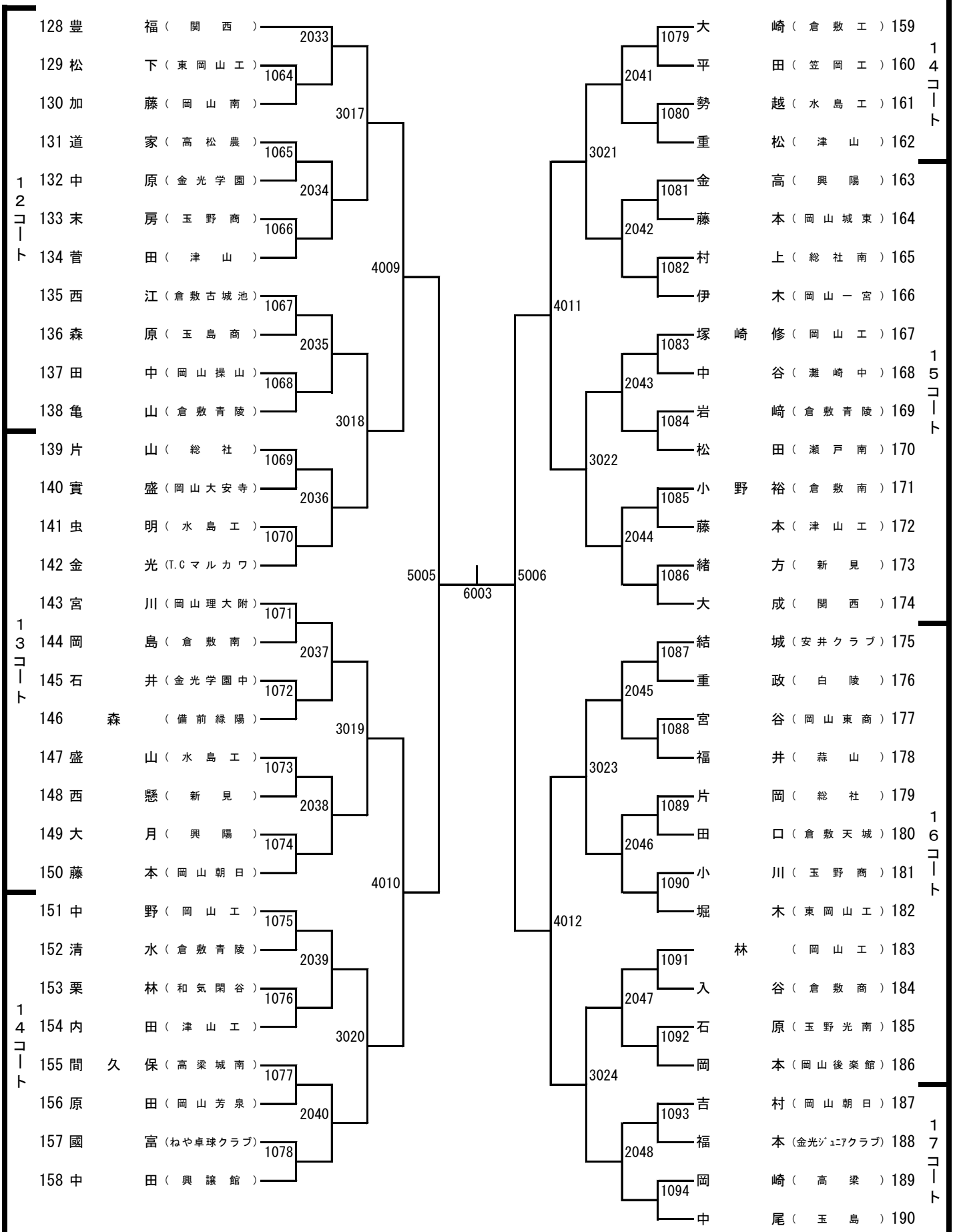
9  
コ  
ー  
ト

10  
コ  
ー  
ト

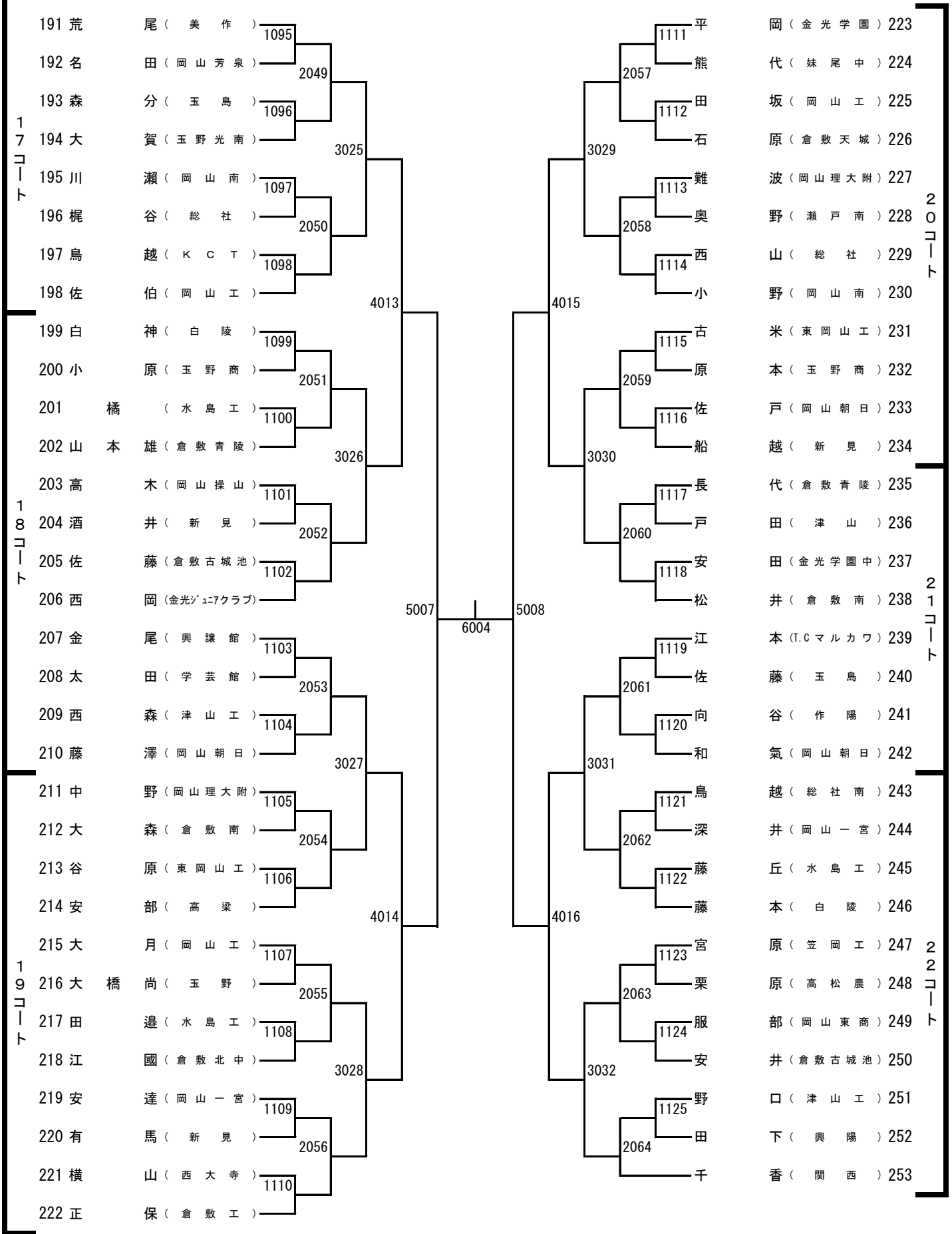
11  
コ  
ー  
ト



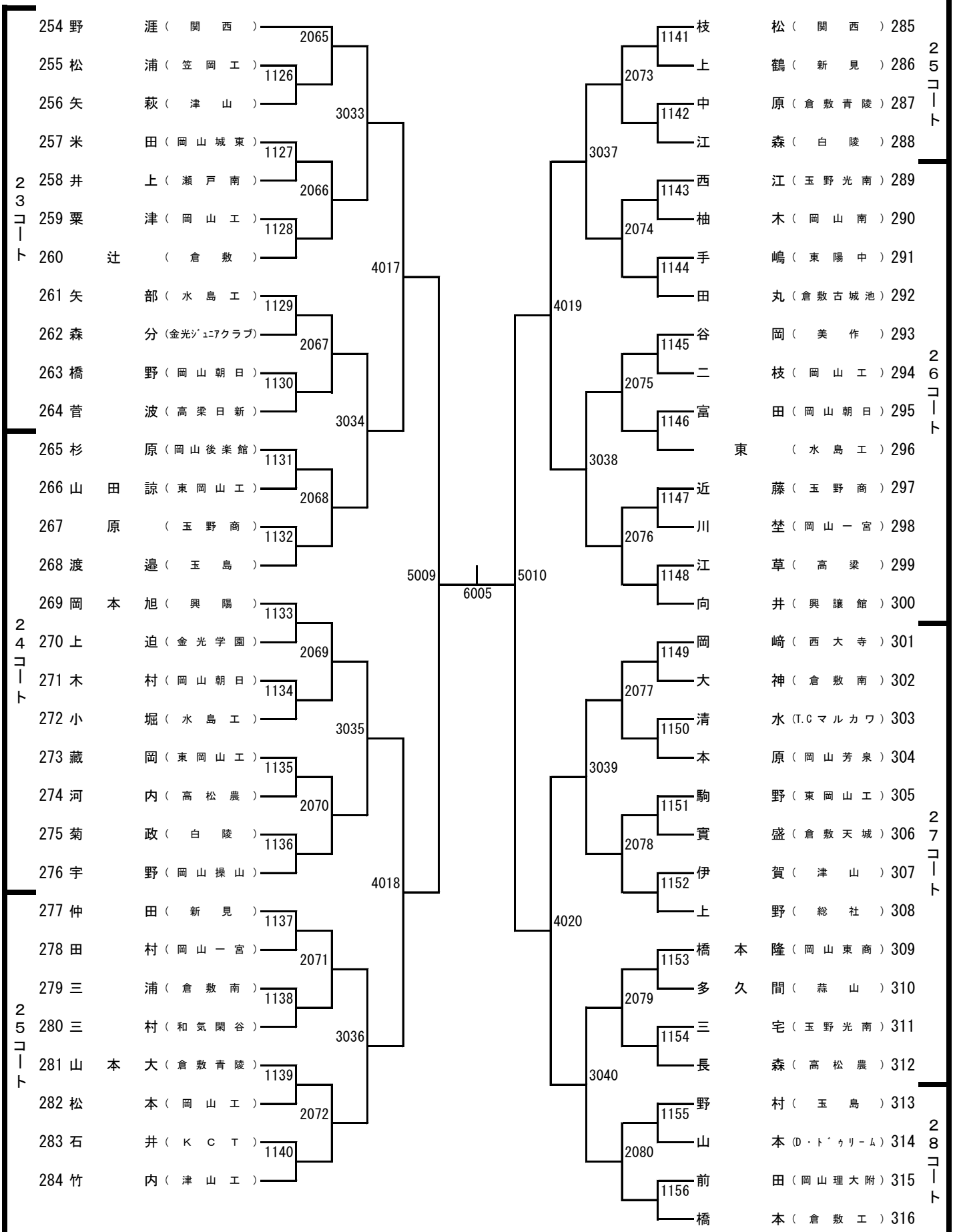
男子シングルス (3)



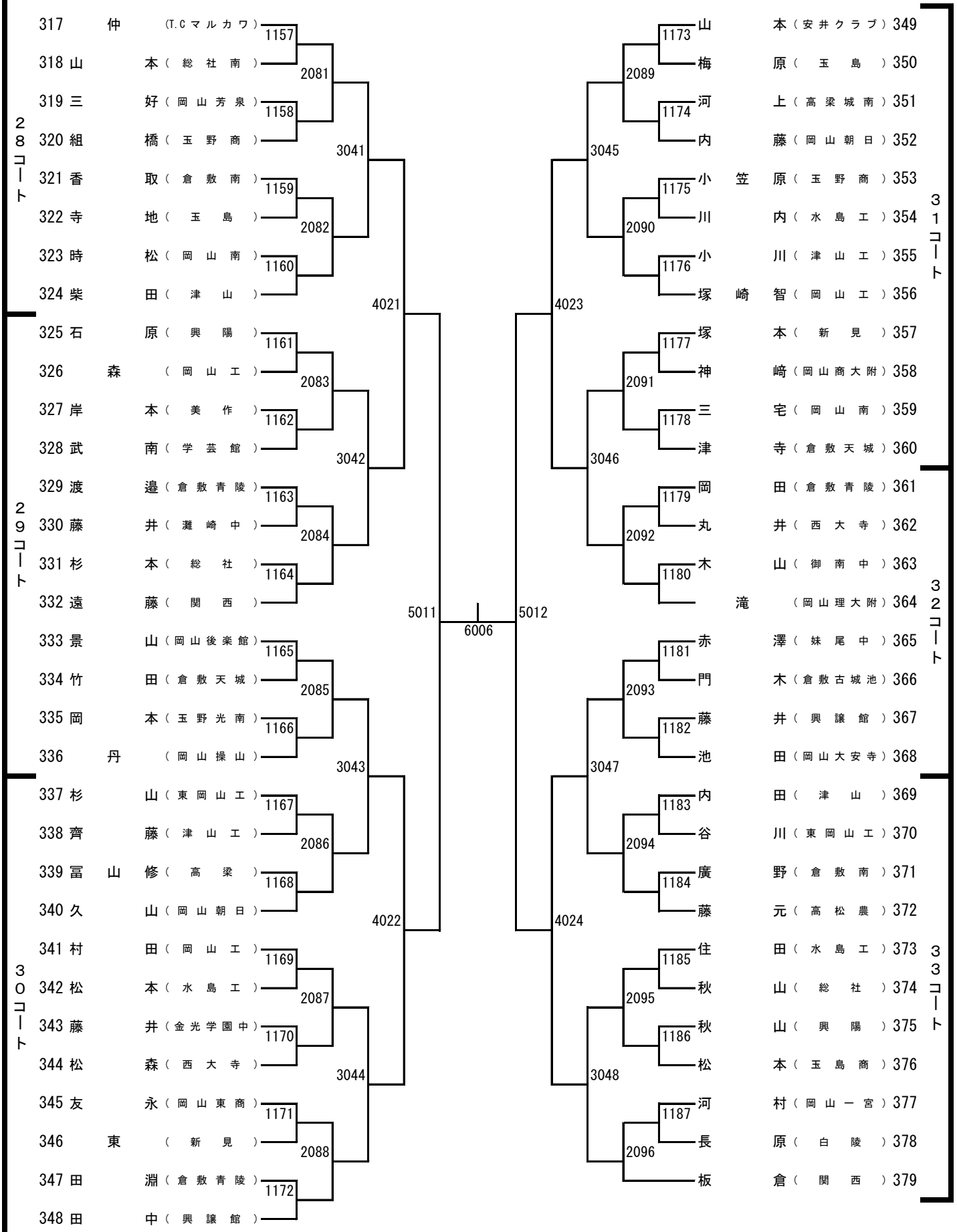
男子シングルス (4)



男子シングルス (5)

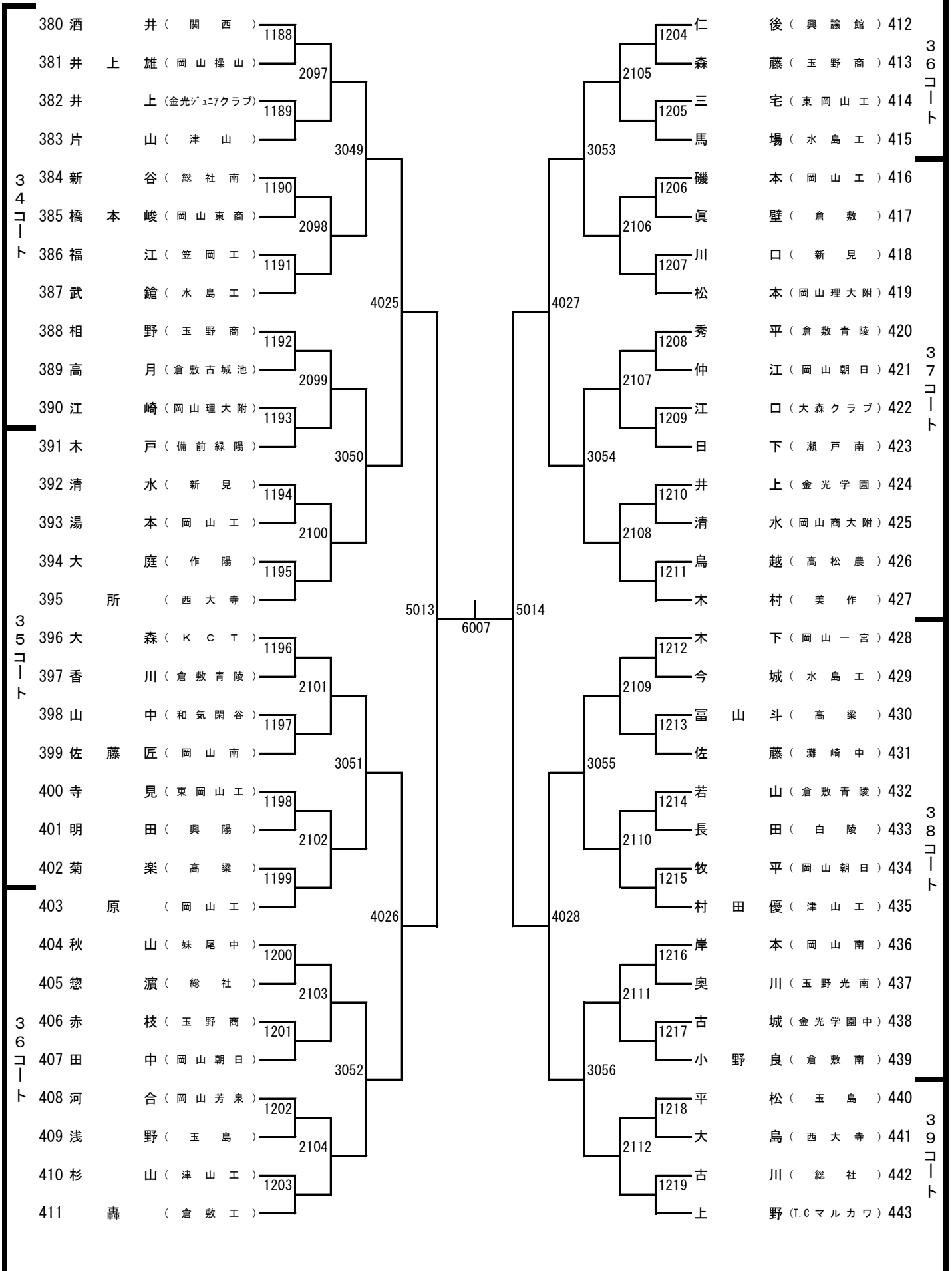


男子シングルス (6)



317	仲 (T.Cマルカワ)	1157	山本 (安井クラブ)	349
318	山本 (総社南)	2081	梅原 (玉島)	350
319	三好 (岡山芳泉)	1158	河上 (高梁城南)	351
320	組橋 (玉野商)	3041	内藤 (岡山朝日)	352
321	香取 (倉敷南)	1159	笠原 (玉野商)	353
322	寺地 (玉島)	2082	川内 (水島工)	354
323	時松 (岡山南)	1160	小川 (津山工)	355
324	柴田 (津山)	4021	塚崎智 (岡山工)	356
325	石原 (興陽)	1161	塚本 (新見)	357
326	森 (岡山工)	2083	崎 (岡山商大附)	358
327	岸本 (美作)	1162	宅 (岡山南)	359
328	武南 (学芸館)	3042	寺 (倉敷天城)	360
329	渡邊 (倉敷青陵)	1163	田 (倉敷青陵)	361
330	藤井 (灘崎中)	2084	井 (西大寺)	362
331	杉本 (総社)	1164	山 (御南中)	363
332	遠藤 (関西)	5011	滝 (岡山理大附)	364
333	景山 (岡山後楽館)	1165	澤 (妹尾中)	365
334	竹田 (倉敷天城)	2085	木 (倉敷古城池)	366
335	岡本 (玉野光南)	1166	井 (興讓館)	367
336	丹 (岡山操山)	3043	田 (岡山大安寺)	368
337	杉山 (東岡山工)	1167	田 (津山)	369
338	齊藤 (津山工)	2086	川 (東岡山工)	370
339	富山修 (高梁)	1168	野 (倉敷南)	371
340	久山 (岡山朝日)	4022	元 (高松農)	372
341	村田 (岡山工)	1169	田 (水島工)	373
342	松本 (水島工)	2087	山 (総社)	374
343	藤井 (金光学園中)	1170	山 (興陽)	375
344	松森 (西大寺)	3044	本 (玉島商)	376
345	友永 (岡山東商)	1171	村 (岡山一宮)	377
346	東 (新見)	2088	原 (白陵)	378
347	田淵 (倉敷青陵)	1172	倉 (関西)	379
348	田中 (興讓館)			

男子シングルス (7)



34コート

35コート

36コート

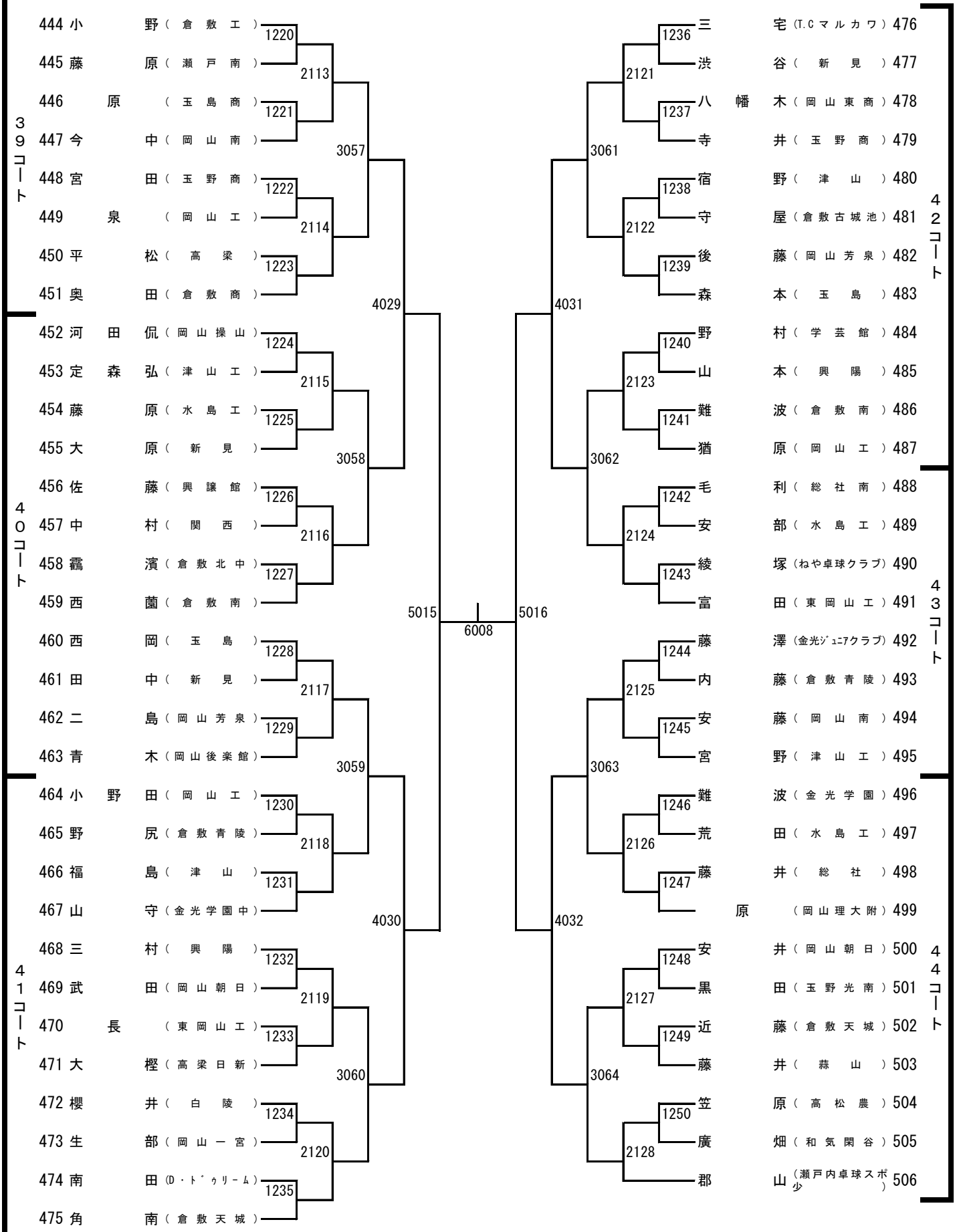
36コート

37コート

38コート

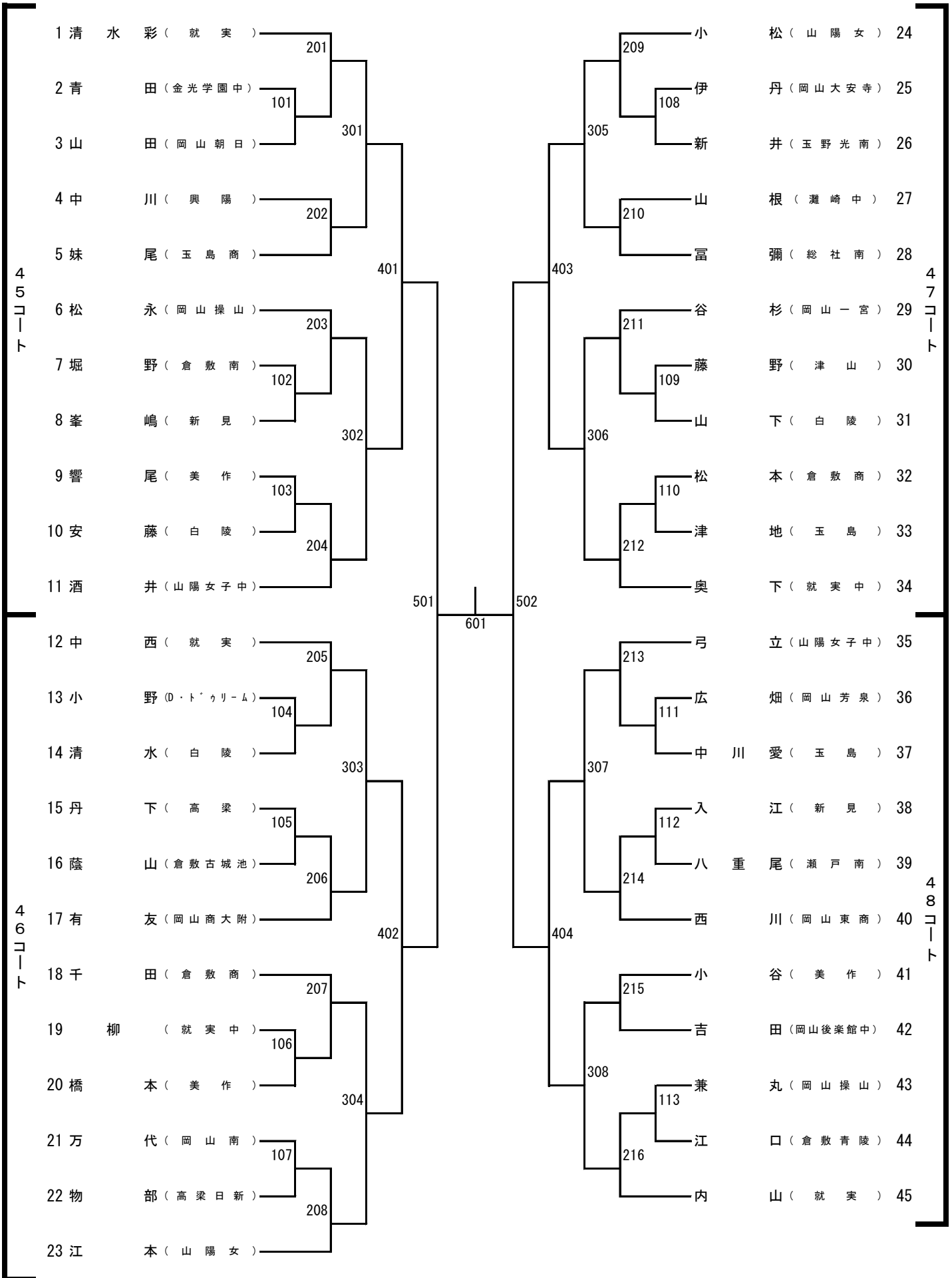
39コート

男子シングルス (8)

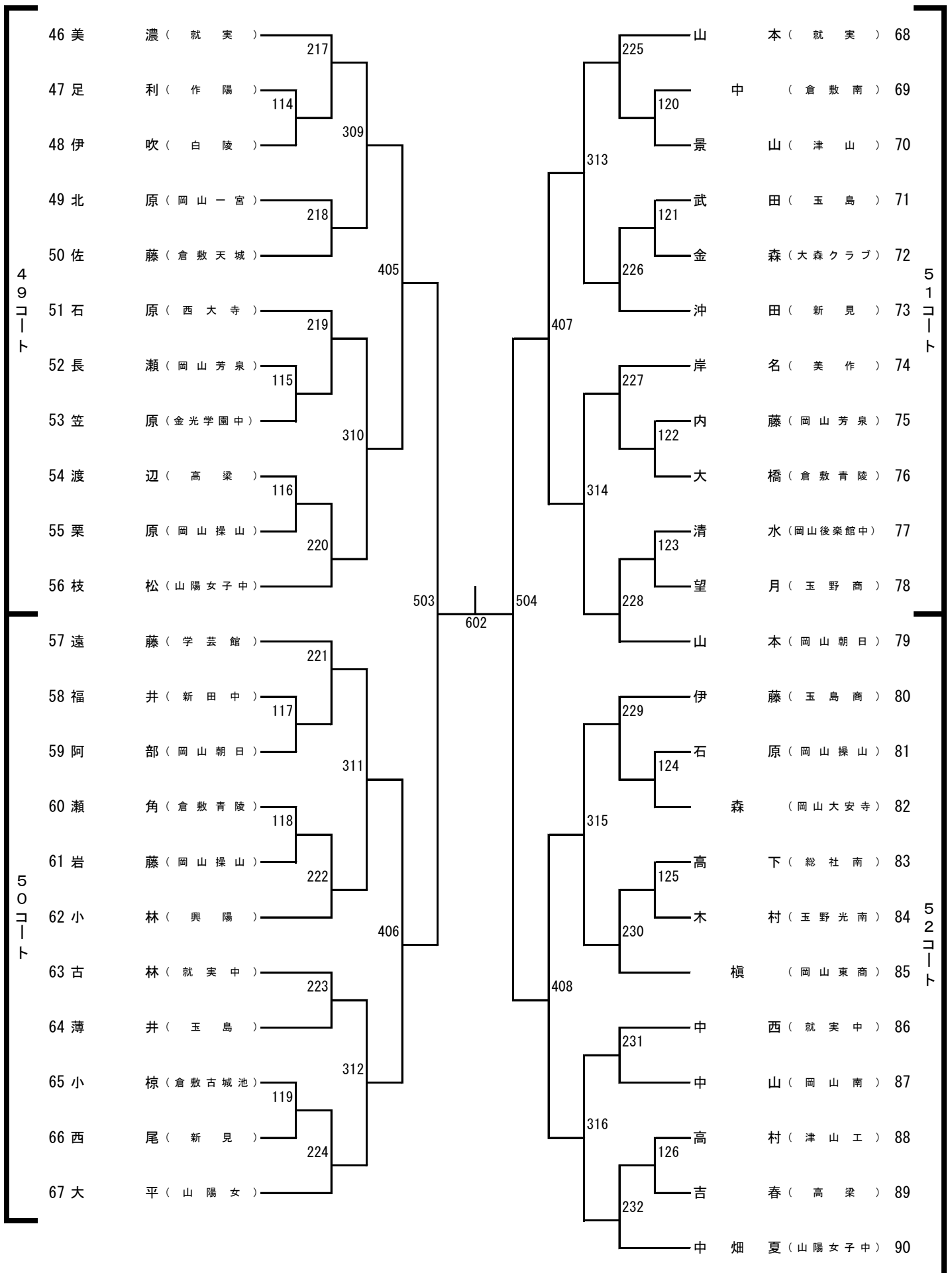




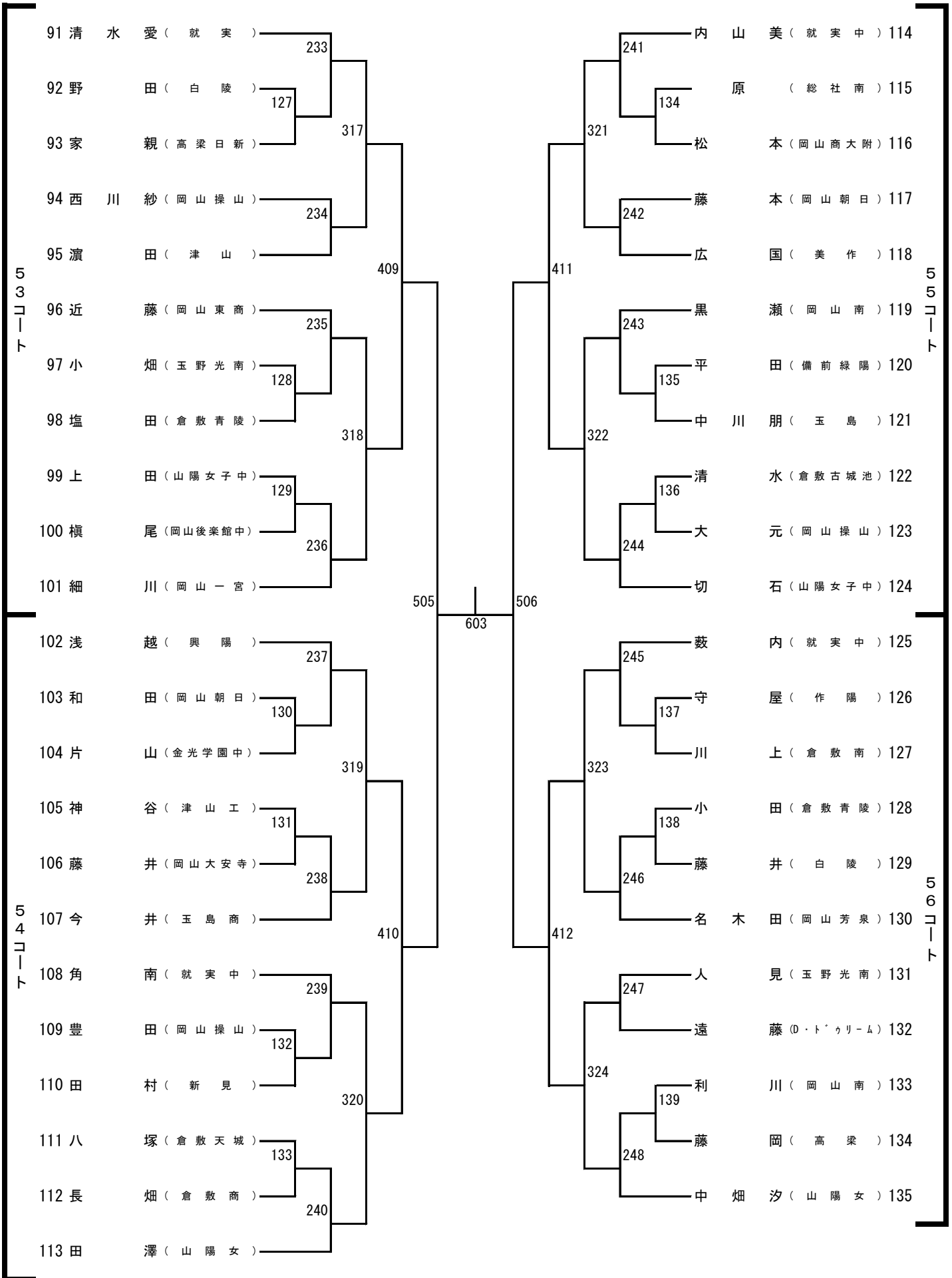
女子シングルス (1)



女子シングルス (2)



女子シングルス (3)



女子シングルス (4)

