

平成26年度全日本卓球選手権大会

(ジュニアの部)

岡山県予選会

主催：岡山県卓球協会
共催：岡山県高体連卓球部
期日：平成26年9月23日（火）
会場：桃太郎アリーナ（岡山県総合グラウンド体育館）

大会次第

1. 開会式

(1) 役員選手整列

(2) 開会宣言

高体連卓球部専門委員長 加藤 慎一

(3) 開会の挨拶

高体連卓球部長 竹入 隆弘

(4) 競技上の注意 審判長 藤井 進

2. 競技開始

3. 閉会式

(1) 成績発表 審判長 藤井 進

(2) 閉会の挨拶

高体連卓球部長 竹入 隆弘

(3) 閉会宣言

高体連卓球部副委員長 松浦 一

《 全国大会について 》

◎ 天皇杯・皇后杯 全日本卓球選手権大会 (一般・ジュニアの部)

期日：平成27年1月13日(火) ～ 18日(日)

会場：東京体育館

〒151-0051 渋谷区千駄ヶ谷1-17-1

電話：03-5474-2112

《 代表数について 》

① ジュニア男子シングルス(JB) —— 3名

② ジュニア女子シングルス(JG) —— 3名

《 全国大会推薦出場選手 》

① 柏 友貴 (ねや卓球クラブ)

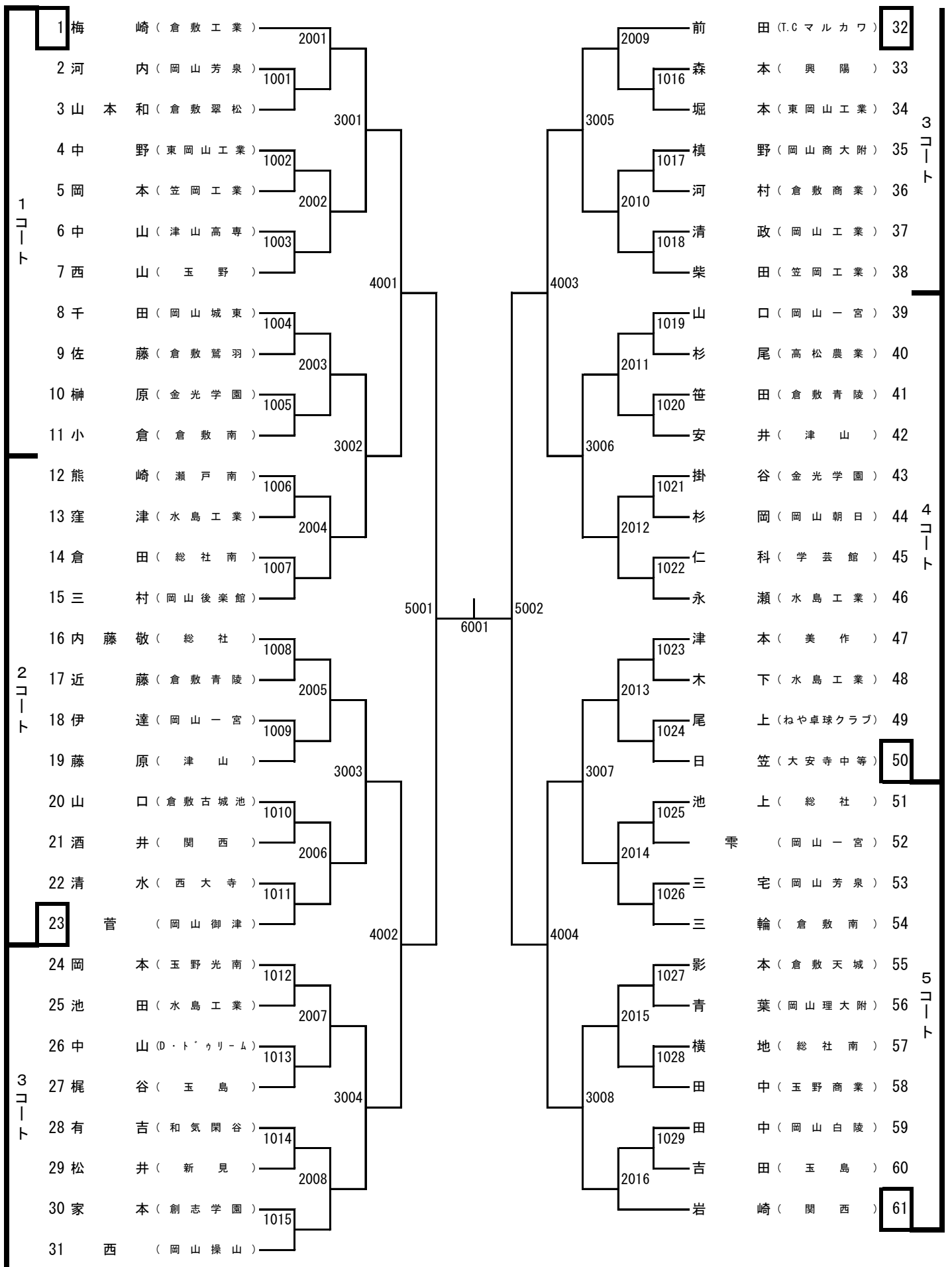
② 奥下 茜里 (就実高校)

② 木村 光歩 (山陽女子中学校)

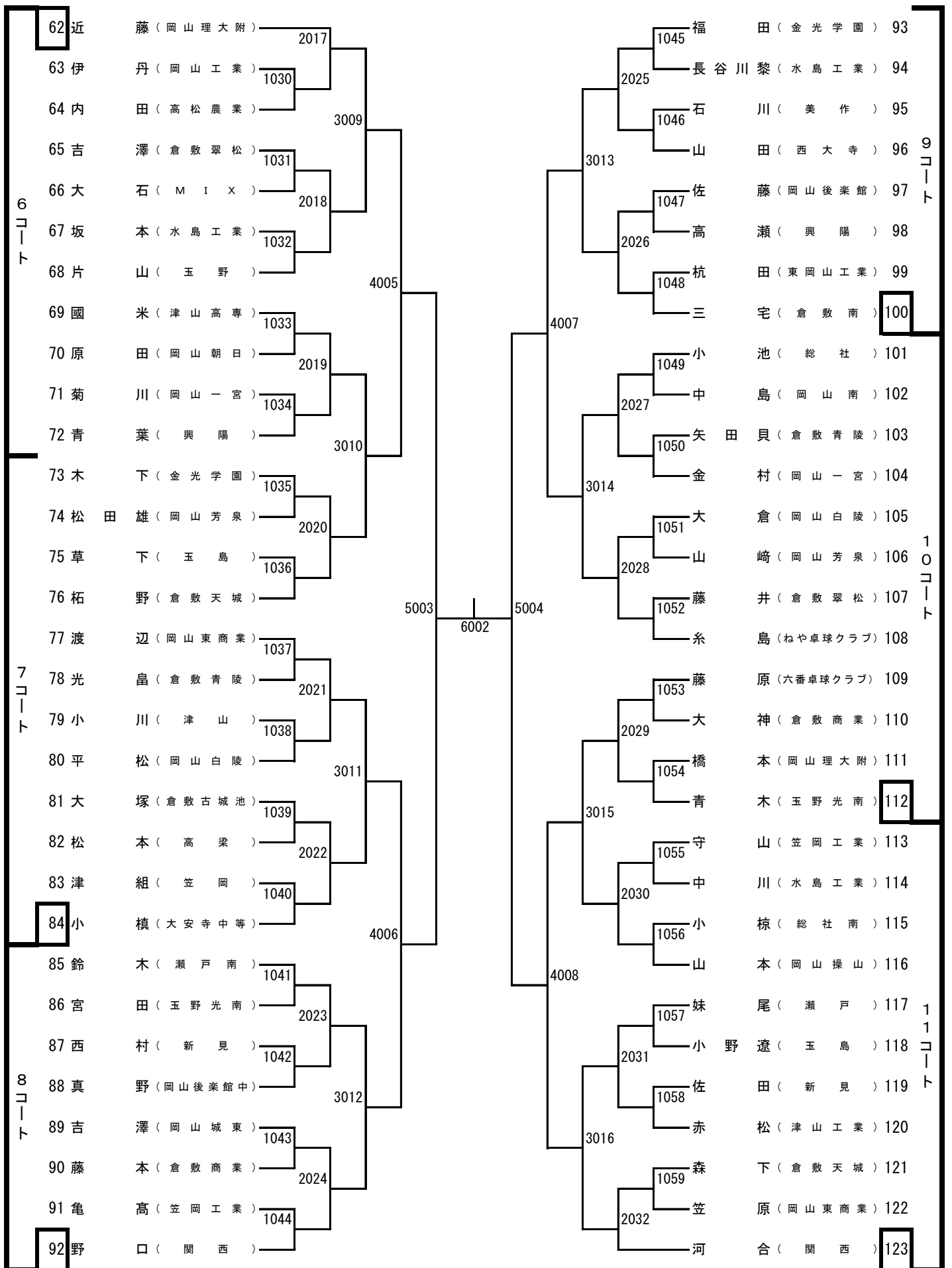
大会役員

名誉会長	岡山県卓球協会名誉会長	戸村彰孝
会長	岡山県卓球協会会長	宮崎保正
副会長	岡山県卓球協会副会長	吉田隆行
	//	竹入隆弘
	//	平松正
	//	大森広志
	//	瀬田幸人
顧問	岡山県卓球協会顧問	森下和郎
大会委員長	岡山県卓球協会理事長	河本充昭
大会副委員長	岡山県卓球協会副理事長	桐野博史
	//	加藤慎一
	//	野崎雄一
	//	松田希代子
	//	丸川真一
	岡山県卓球協会事務局長	浜瀬充弘
審判長	(公財)日本卓球協会上級公認審判員	藤井進
副審判長	(公財)日本卓球協会公認審判員	水野大一
大会委員	西岡修, 多田和史, 上原明恵 榎幸子, 石原勝己, 塩見健治 黒川昇, 松浦一, 丸山公男 杉本貢, 藤井篤郎, 入江卓志 上田正, 榎田利晃, 山崎幸博 福井秀晃, 高森英郎, 中島美代子 水野妙子, 信原好貴, 小西俊光 松本由美子, 小川泰司, 藏本晃栄 白石広大,	
	岡山県高体連卓球専門部委員	
	岡山県中体連卓球専門部委員	

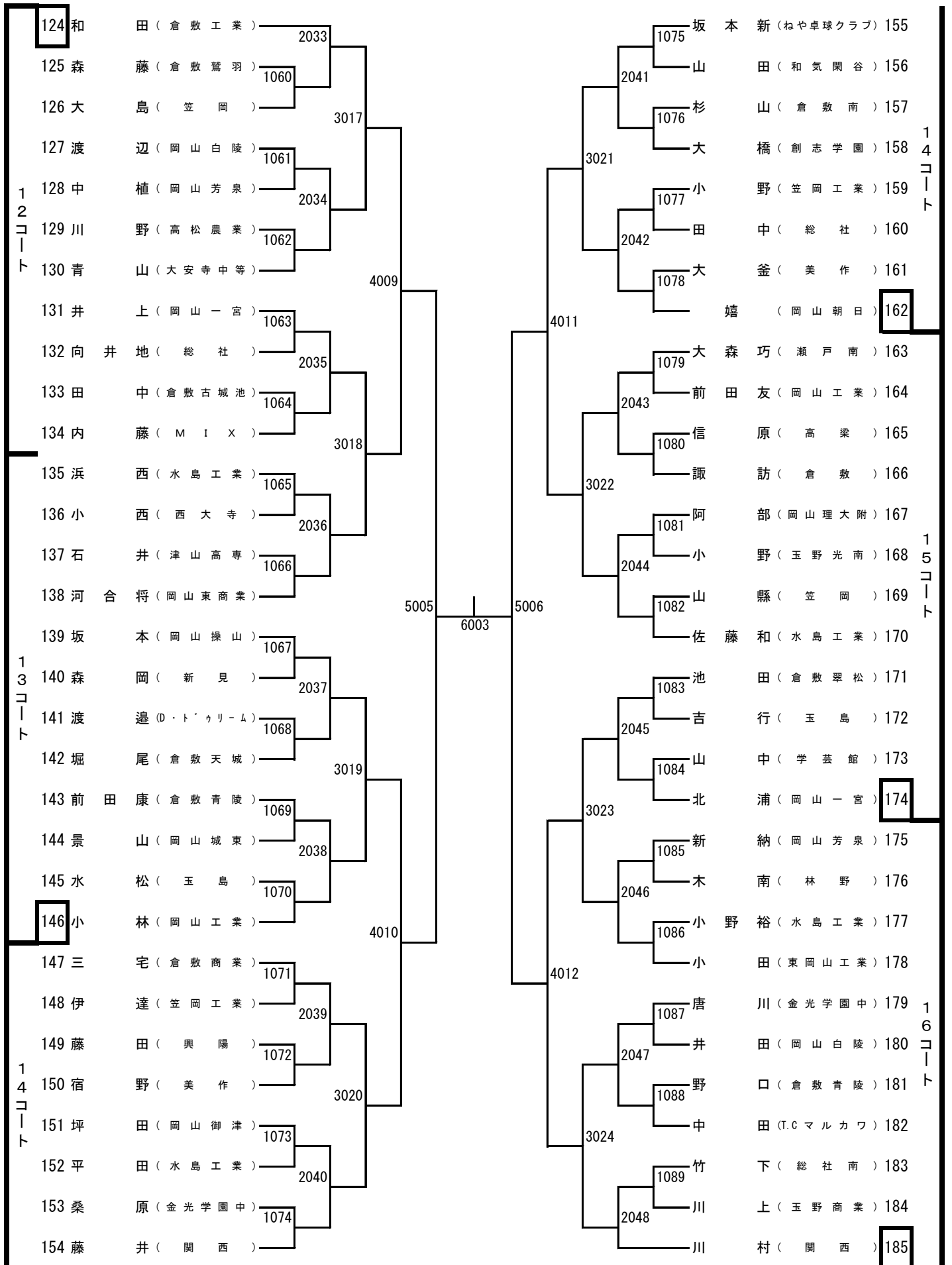
ジュニア男子シングルス (1)



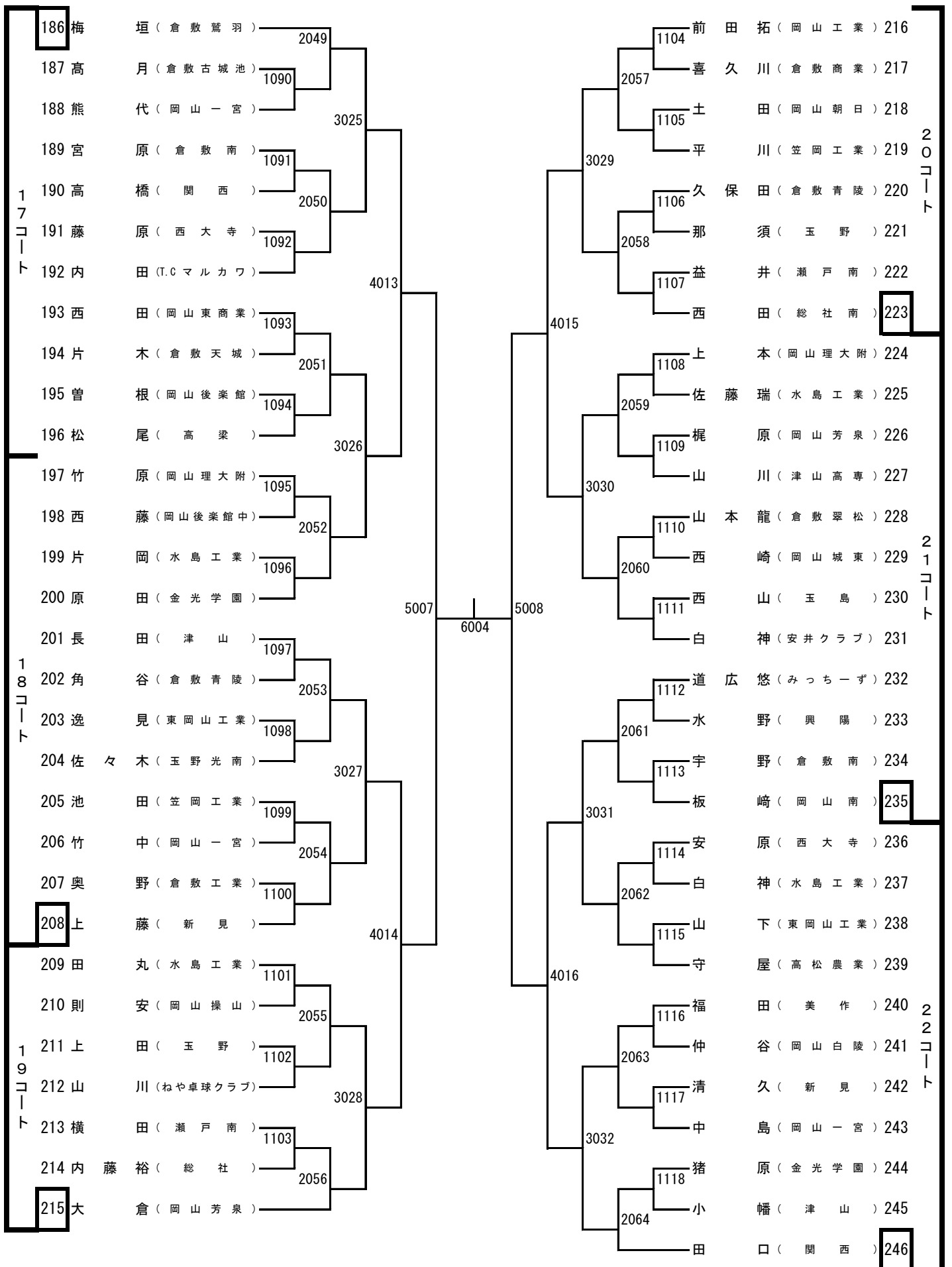
ジュニア男子シングルス (2)



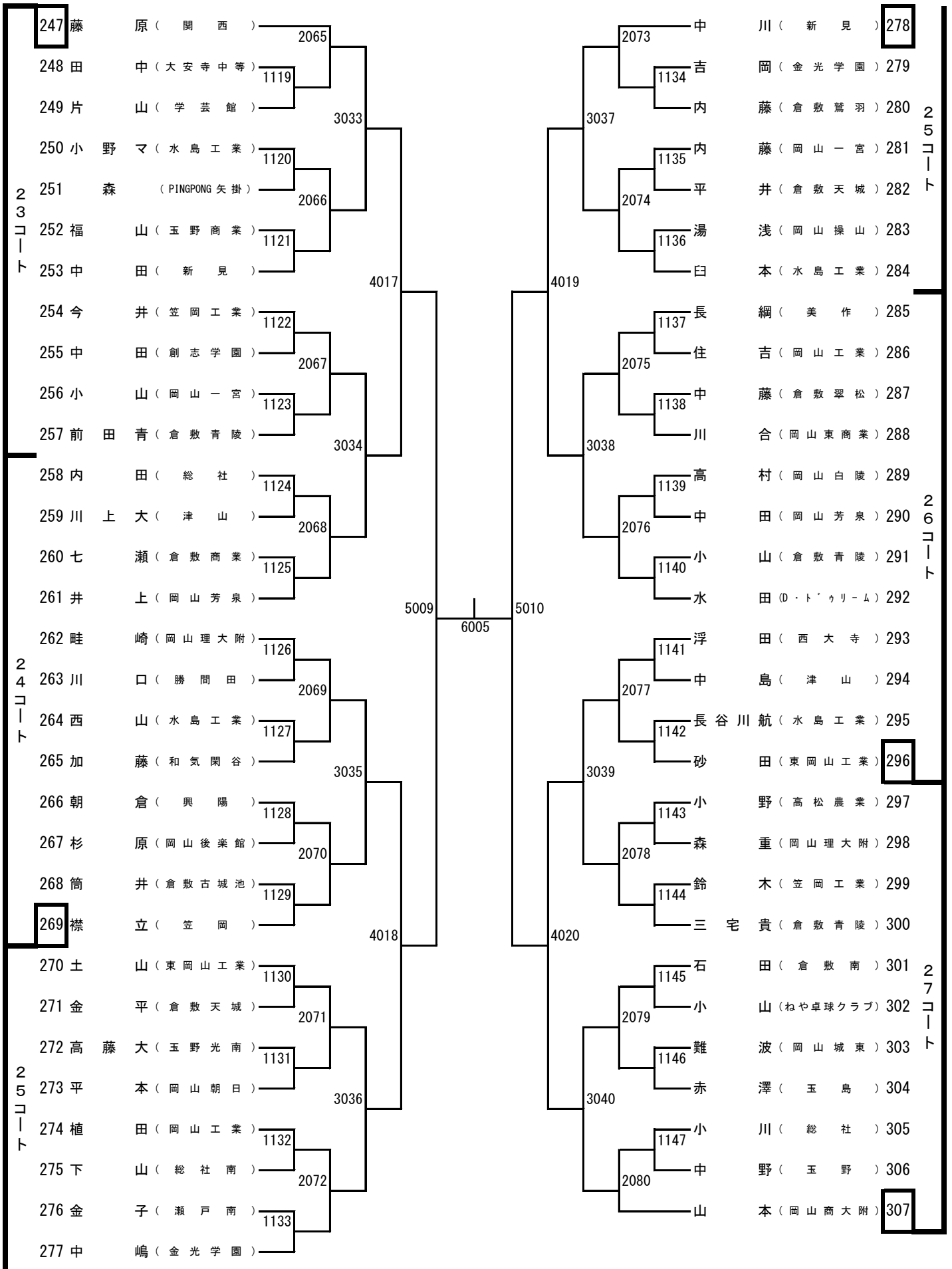
ジュニア男子シングルス (3)



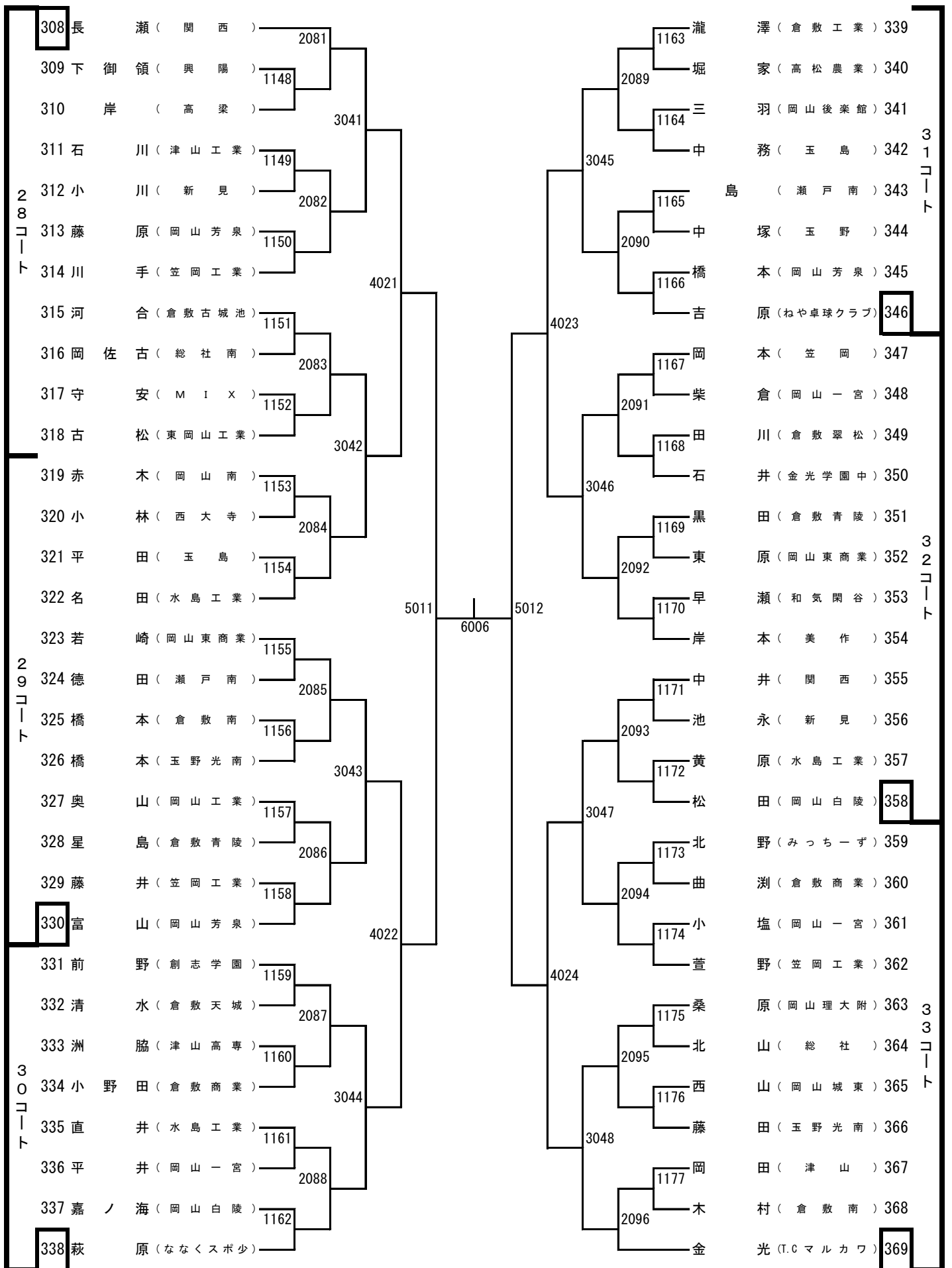
ジュニア男子シングルス (4)



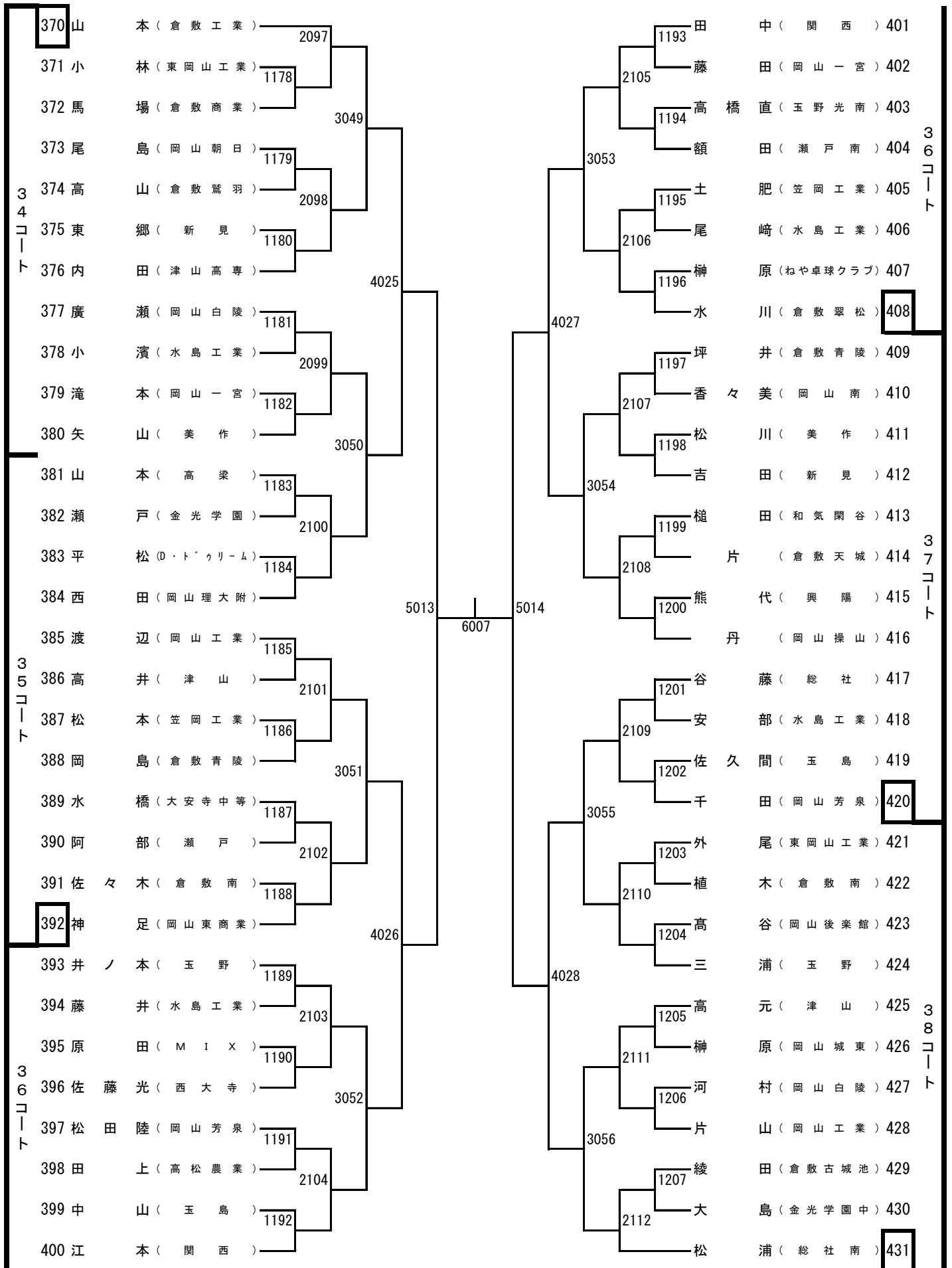
ジュニア男子シングルス (5)



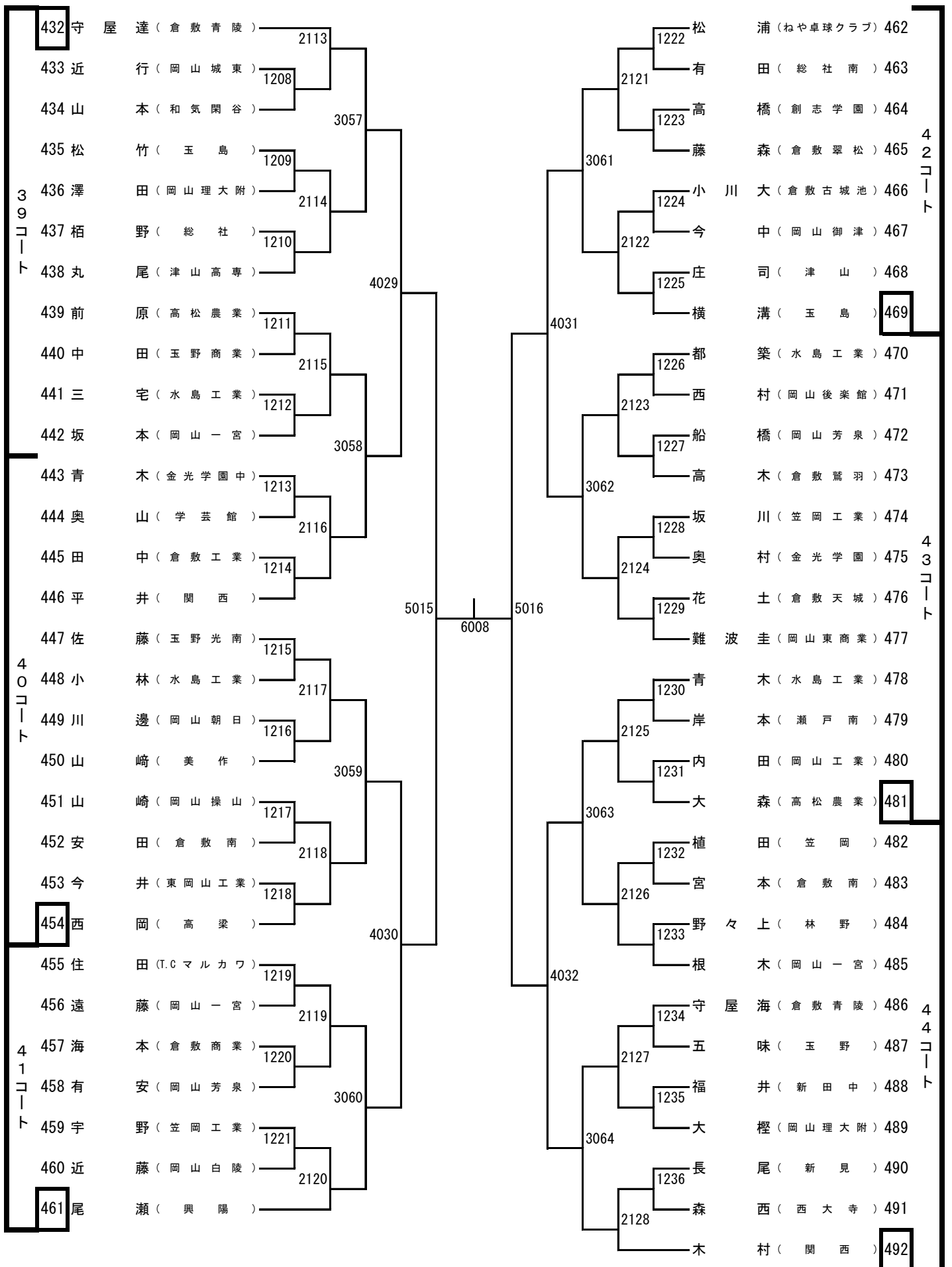
ジュニア男子シングルス (6)



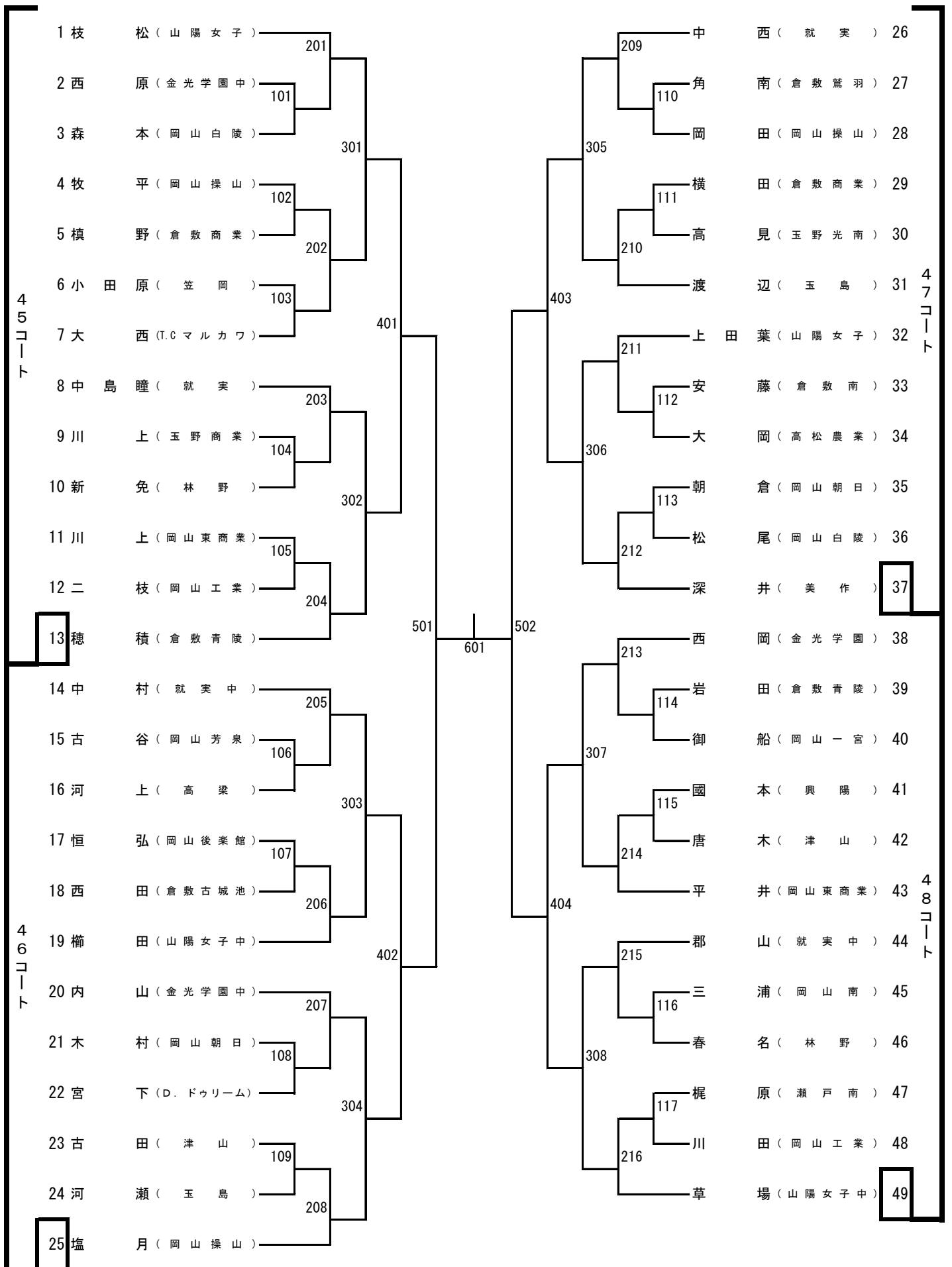
ジュニア男子シングルス (7)



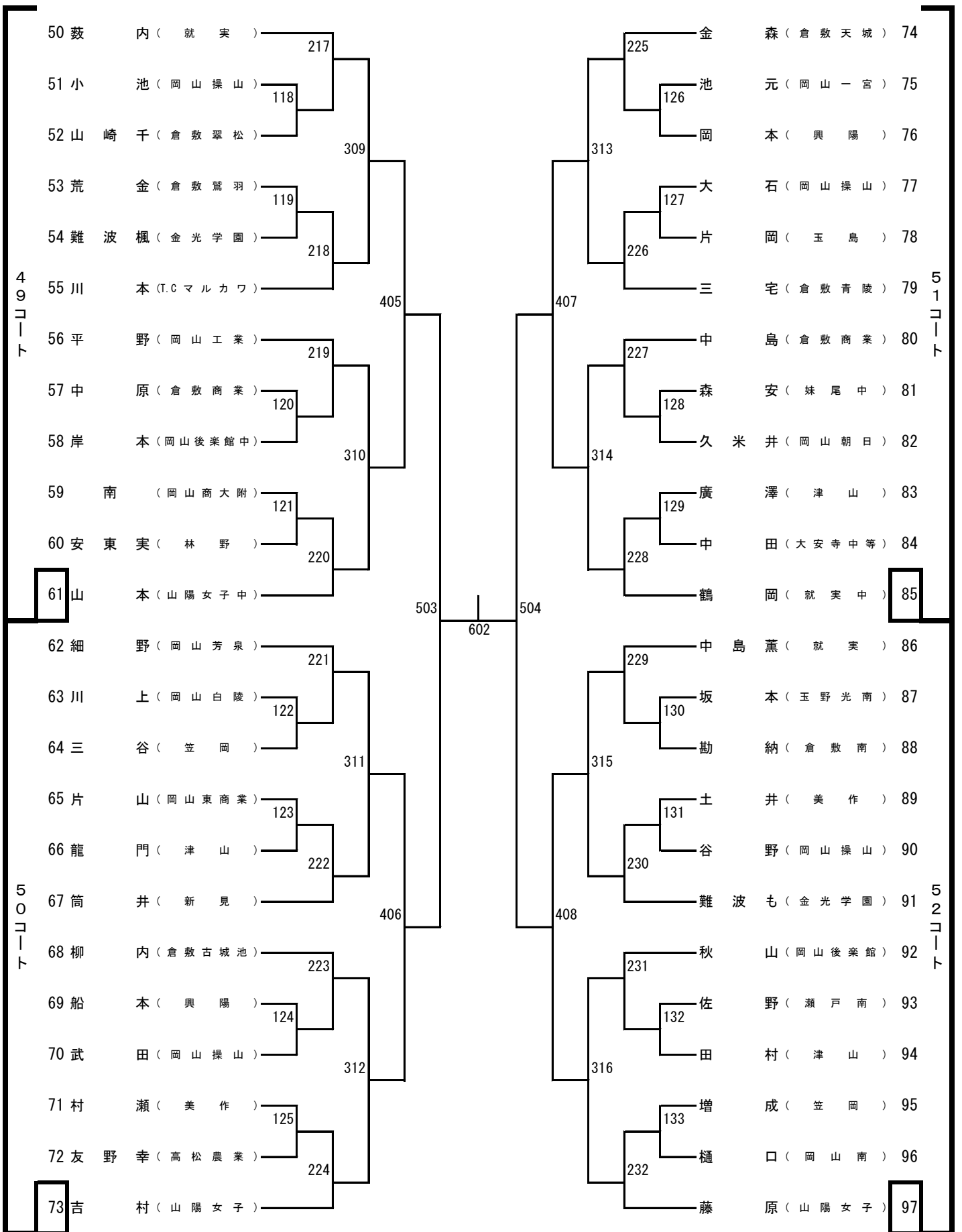
ジュニア男子シングルス (8)



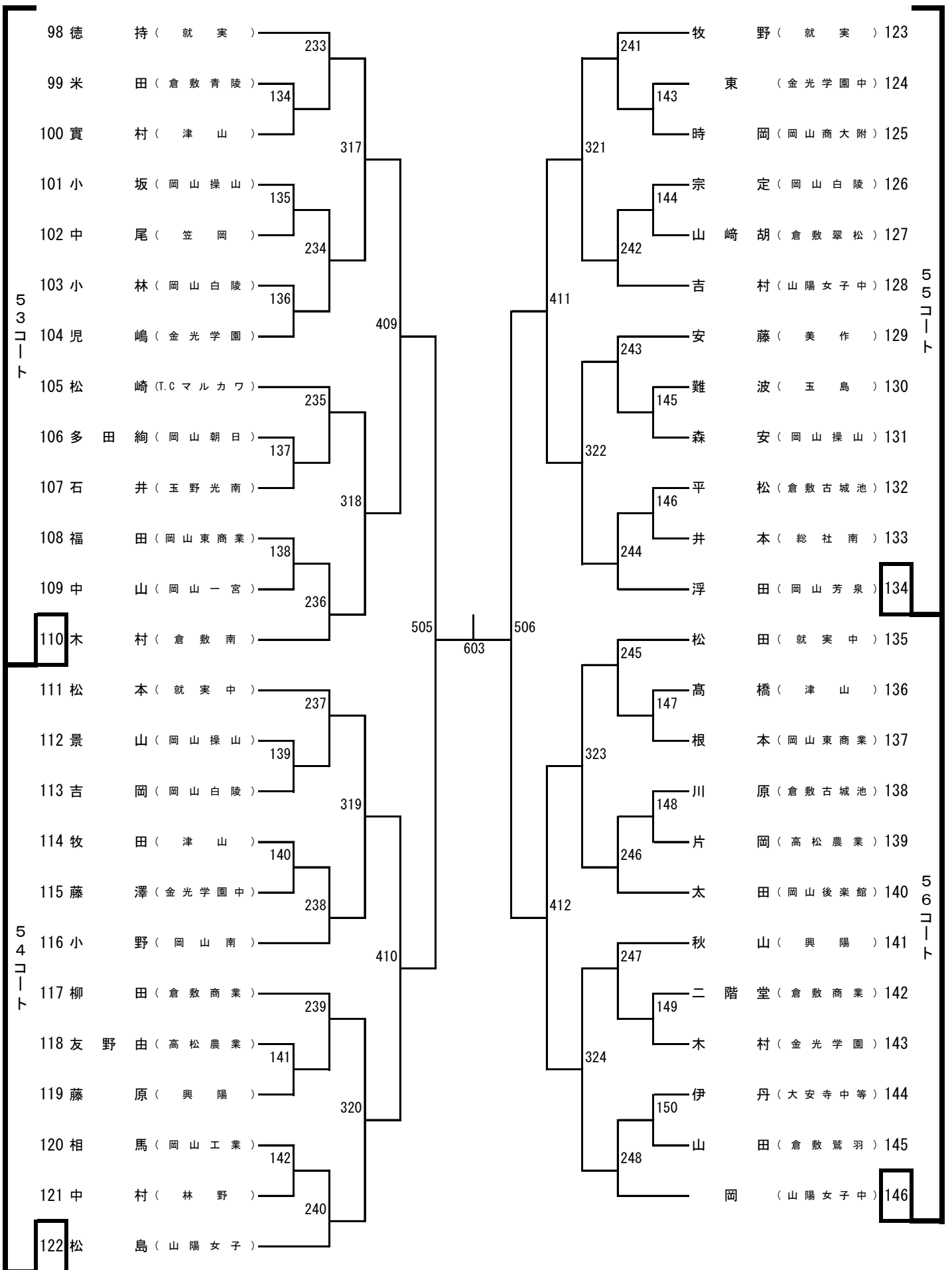
ジュニア女子シングルス (1)



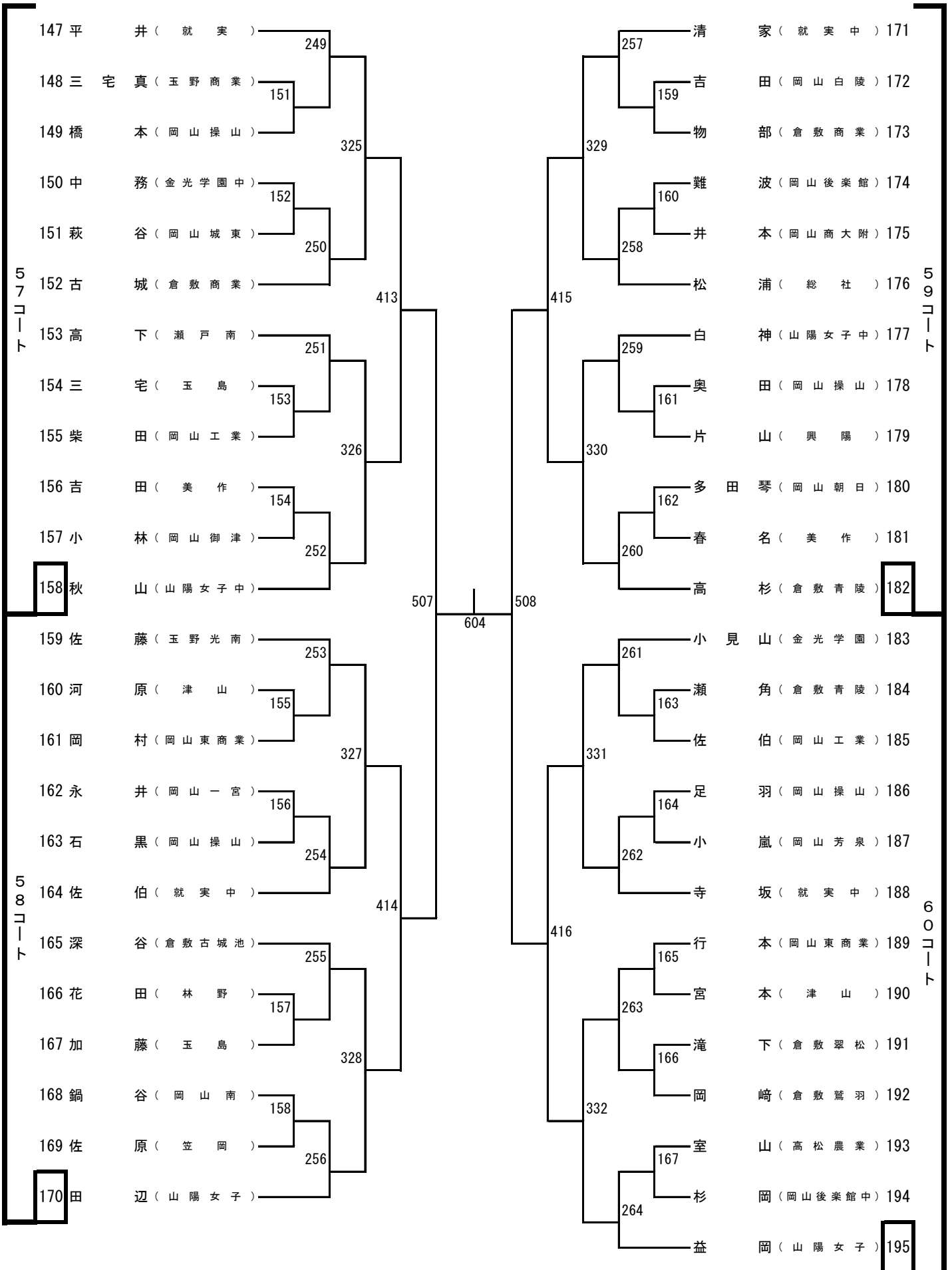
ジュニア女子シングルス (2)



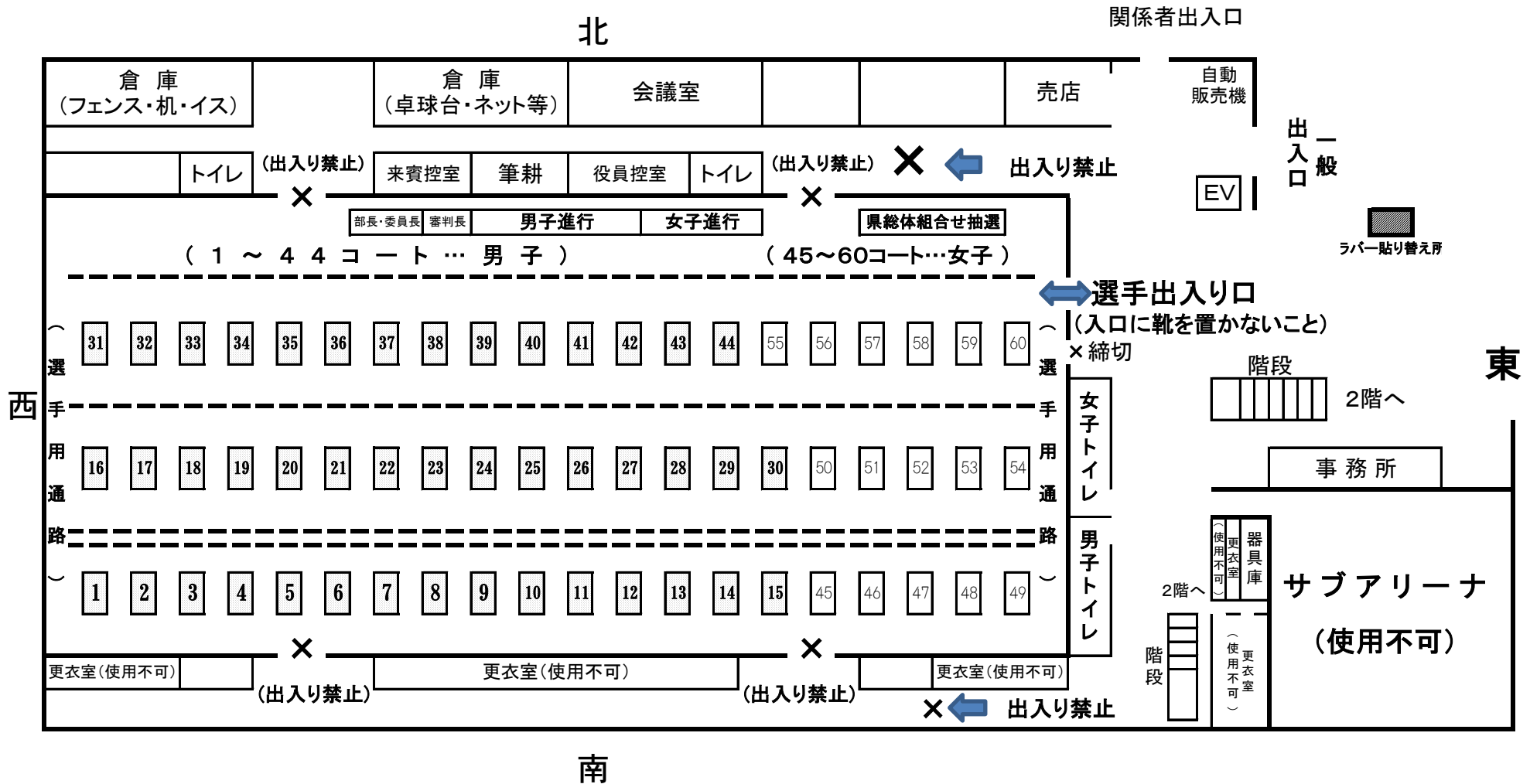
ジュニア女子シングルス (3)



ジュニア女子シングルス (4)



桃太郎アリーナ会場図



※北側の通路は役員・引率者専用です。選手は東側の扉から出入りしてください。

※アリーナ以外は全て下足専用です。体育館シューズのまま、ロビーや観客席へ行かないようにお願いします。

(アリーナに入るときは、必ず下足を袋に入れて持ち入ってください。)