

平成26年度 倉敷市長杯争奪

高等学校卓球大会

期 日 : 平成26年8月5日(火) 9:00~

会 場 : 倉敷福田公園体育館

主 催 : 倉 敷 市

倉 敷 市 体 育 協 会

共 催 : 倉 敷 市 教 育 委 員 会

大会次第

- | | |
|------------|-----------|
| 1. 開会式 | 2. 競技開始 |
| (1) 役員選手整列 | |
| (2) 開会宣言 | 3. 閉会式 |
| (3) 開会の挨拶 | (1) 成績発表 |
| (4) 優勝杯返還 | (2) 表彰 |
| (5) 競技上の注意 | (3) 閉会の挨拶 |
| | (4) 閉会宣言 |

競技上の注意

団体戦

- 1 4S1W（SSSSW）です。1番、2番の選手でダブルスは組めません。
- 2 4チームリーグは相互審判、3チームリーグは空いているチームが審判です。
- 3 審判員は団体戦メンバーでなくてもよろしい（ただし応援はできません）。
- 4 女子の相互審判で足りないチームは、男子の団体メンバーでない生徒でお願いします。
- 5 男女とも2位まで決勝トーナメントにあがれます。
- 6 男子D～Fの1位とすべての2位のチームはくじ引きで位置が決まります。（1位のチームの逆のゾーンです）
- 7 決勝トーナメント1回戦は、各リーグの最下位のチームが審判になります。
- 8 2回戦以降は敗者審判です。

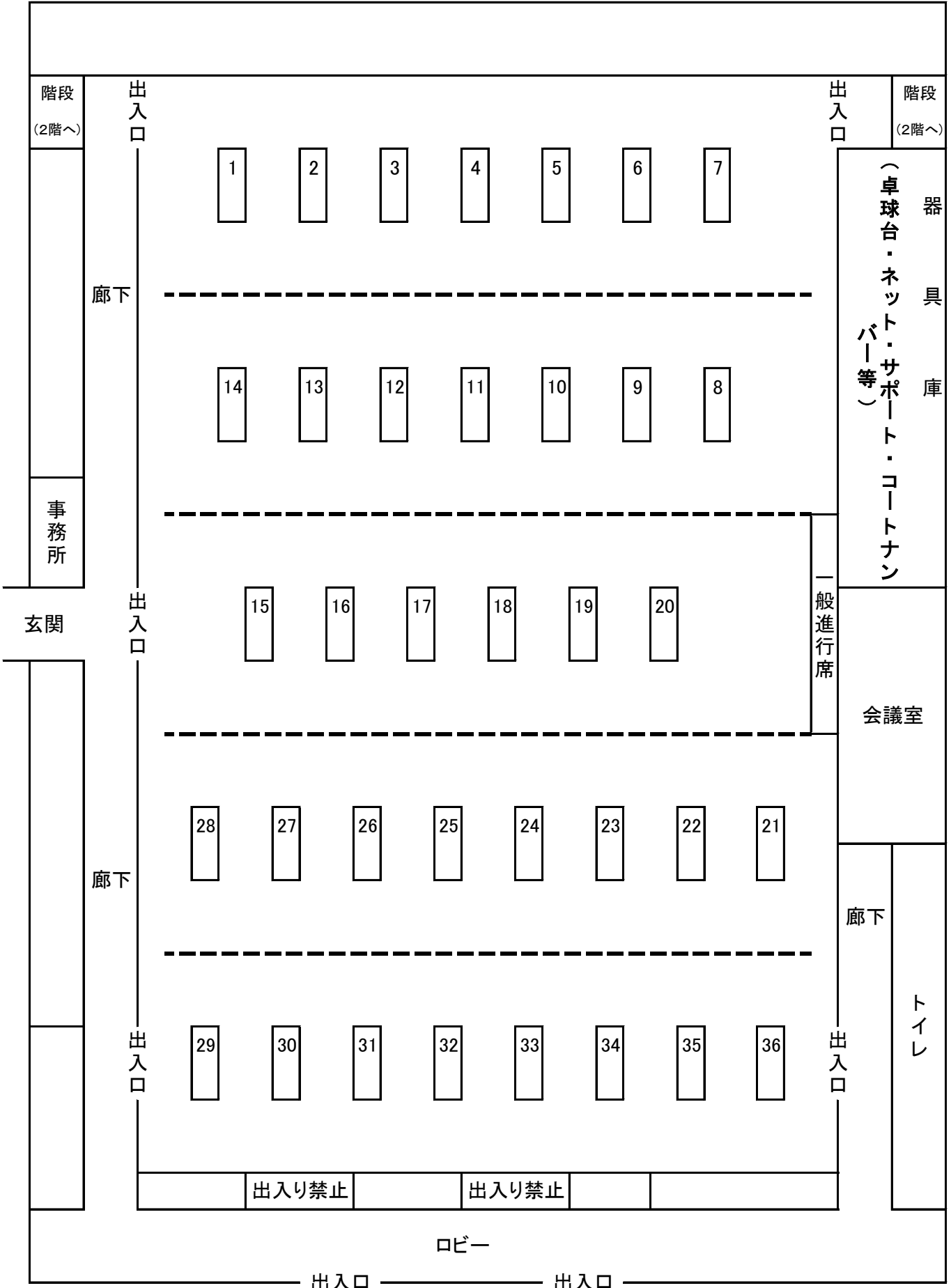
個人戦

- 1 女子は団体戦終了後、男子は2回戦が終了した台からスタートします。
- 2 決勝トーナメント出場者を除いて、それぞれのコートで試合を始めます。
- 3 最初の試合の審判は番号に囲みがある選手です。よろしくお願いします。
- 4 その後の試合は敗者審判になります。敗者の選手がカードをもってきて下さい。

表彰

- 1 団体戦 ベスト4（表彰状・賞品）
- 2 個人戦 ベスト4（表彰状・賞品）
- 3 個人戦 ベスト8（4名）（賞品のみ）

福田公園体育館配置図(1F)



男子団体(予選リーグ)

Aリーグ 1~6コート		倉敷工業	倉敷鷺羽	倉敷天城B	高梁	得点	順位
1	倉敷工業 (倉敷)						
2	倉敷鷺羽 (備南)						
3	倉敷天城B (倉敷)						
4	高梁 (備北)						

試合順序 1~3コート 1-4 1-3 1-2
4~6コート 2-3 2-4 3-4

Bリーグ 7~12コート		金光学園A	倉敷古城池	笠岡工業	倉敷翠松	得点	順位
1	金光学園A (倉敷)						
2	倉敷古城池 (倉敷)						
3	笠岡工業 (備西)						
4	倉敷翠松 (倉敷)						

試合順序 7~9コート 1-4 1-3 1-2
10~12コート 2-3 2-4 3-4

Cリーグ 13~15コート		倉敷天城A	玉島	総社	得点	順位
1	倉敷天城A (倉敷)					
2	玉島 (備西)					
3	総社 (備北)					

試合順序 2-3 1-3 1-2

Dリーグ 16~18コート		水島工業	笠岡商業	新見	得点	順位
1	水島工業 (倉敷)					
2	笠岡商業 (備西)					
3	新見 (備北)					

試合順序 2-3 1-3 1-2

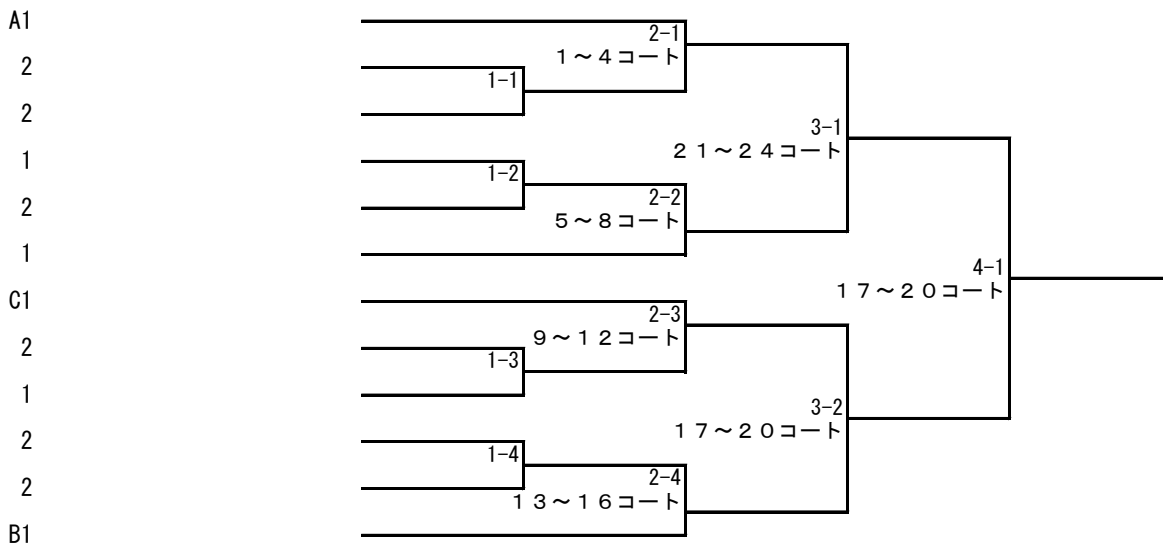
Eリーグ 19~21コート		総社南	金光学園B	倉敷商業	得点	順位
1	総社南 (備北)					
2	金光学園B (備西)					
3	倉敷商業 (倉敷)					

試合順序 2-3 1-3 1-2

Fリーグ 22~24コート		倉敷南	倉敷青陵	玉島商	得点	順位
1	倉敷南 (倉敷)					
2	倉敷青陵 (倉敷)					
3	玉島商 (備西)					

試合順序 2-3 1-3 1-2

男子団体決勝トーナメント



女子団体(予選リーグ)

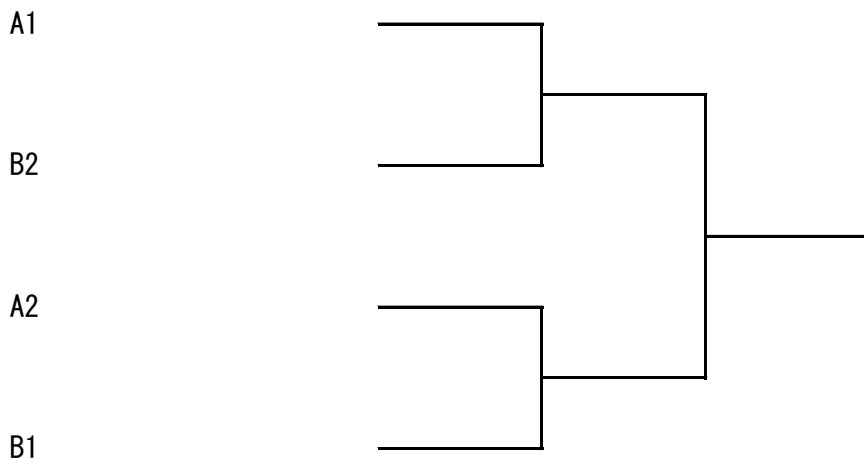
Aリーグ 25～30コート		金光学園	倉敷商業	玉島	笠岡商業	玉島商業B	得点	順位
1	金光学園 (備西)							
2	倉敷商業 (倉敷)							
3	玉島 (備西)							
4	笠岡商業 (備西)							
5	玉島商業B (備西)							

試合順序 25～27コート 2-5 1-5 1-4 1-3 1-2
 28～30コート 3-4 2-3 3-5 2-4 4-5

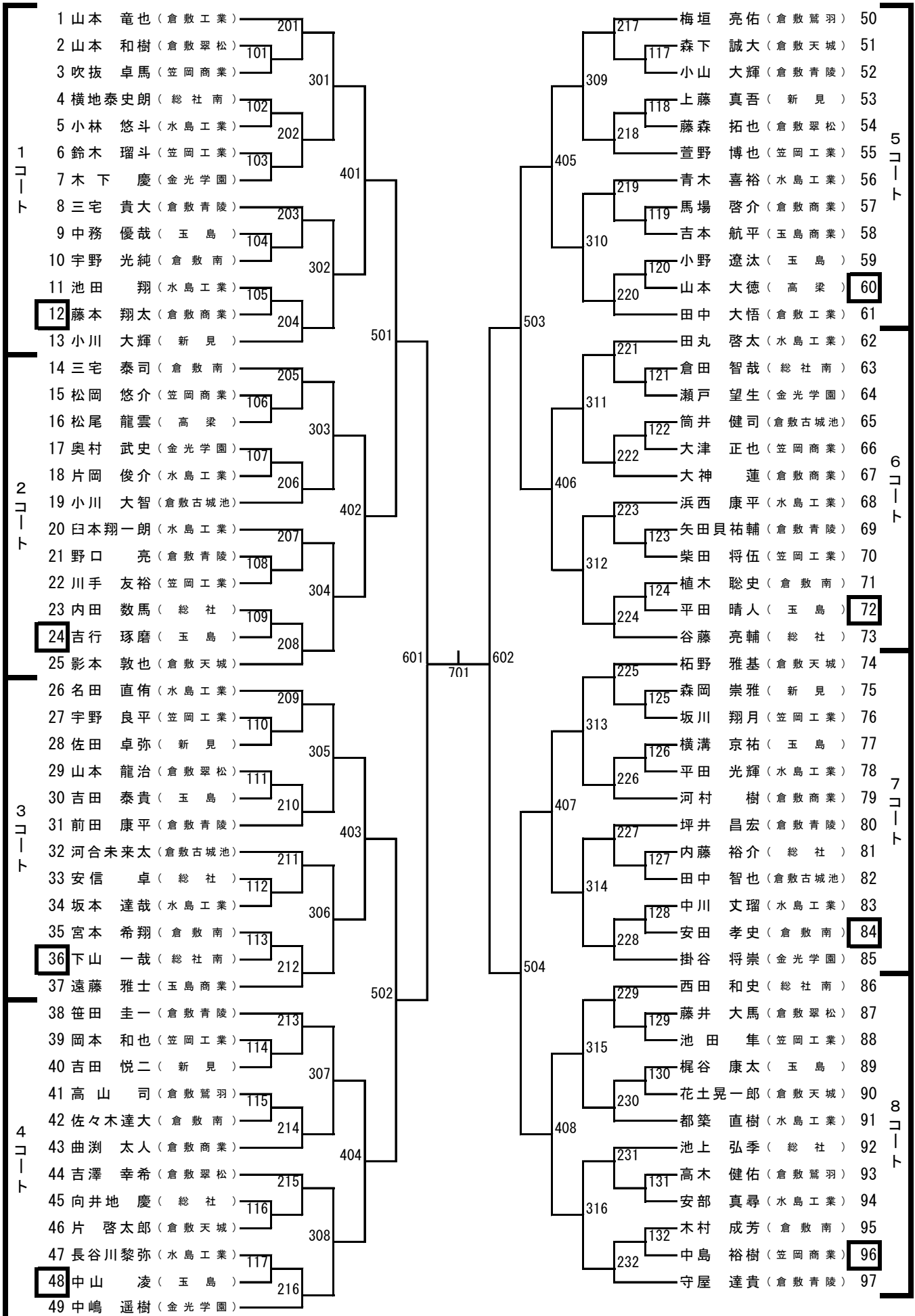
Bリーグ 31～36コート		倉敷青陵	玉島商業A	倉敷古城池	新見	倉敷鷺羽	得点	順位
1	倉敷青陵 (倉敷)							
2	玉島商業A (備西)							
3	倉敷古城池 (倉敷)							
4	新見 (備北)							
5	倉敷鷺羽 (備南)							

31～33コート 2-5 1-5 1-4 1-3 1-2
 34～36コート 3-4 2-3 3-5 2-4 4-5

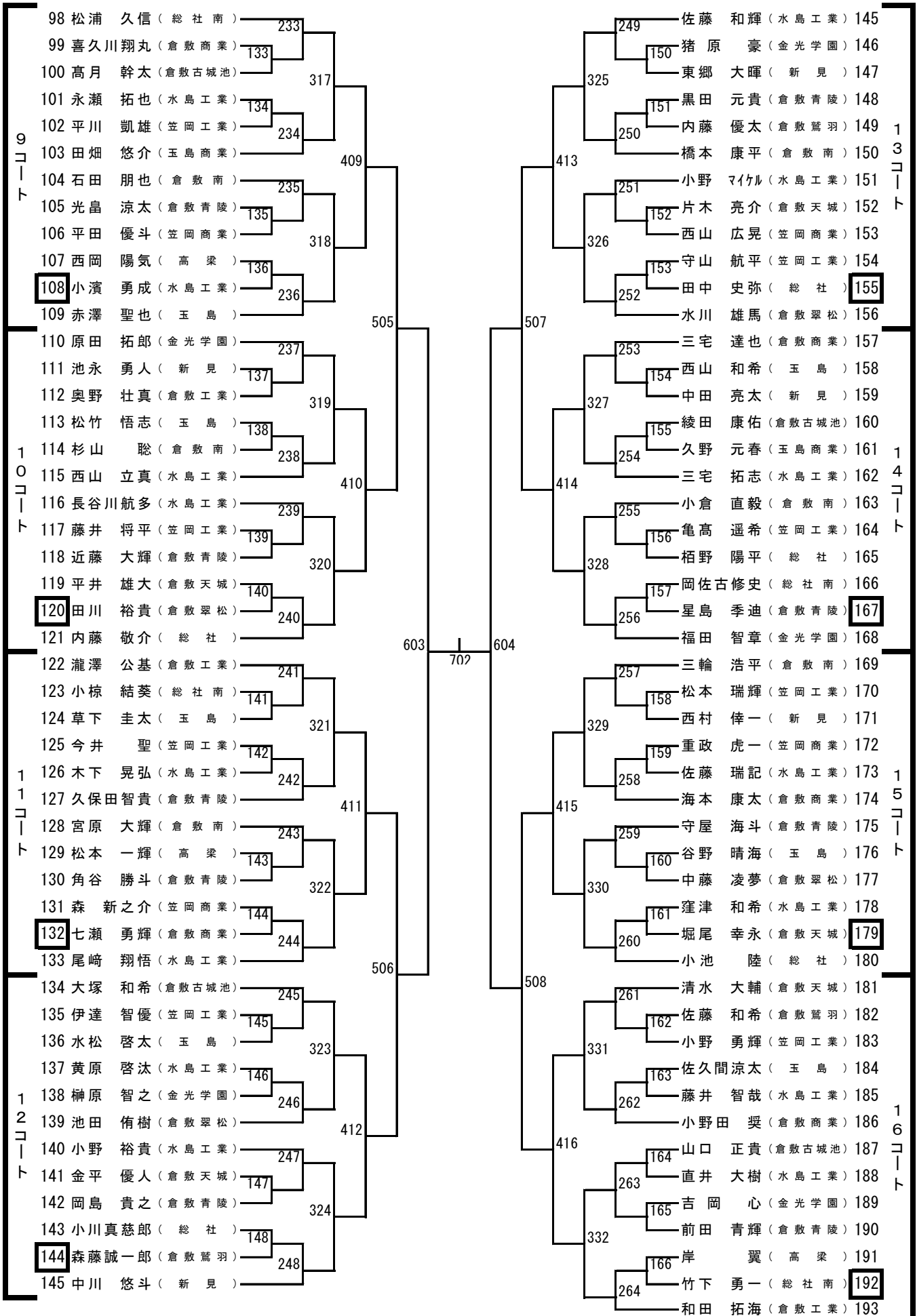
女子団体 決勝トーナメント



男子シングルス (1)



男子シングルス (2)



女子シングルス

