

大会名 : 平成26年度 岡山県高等学校夏季卓球大会

日 時 : 平成26年8月22日(金)

会 場 : 桃太郎アリーナ

主 催 : 岡山県高等学校体育連盟卓球部

結 果 : 個人(2年生シングルス)

男子

女子

準々決勝	呉 (関西)	3 - 2	川村 (関西)	奥下 (就実)	3 - 2	高杉 (倉敷青陵)
	藤原 (関西)	3 - 2	山本 (倉敷工業)	藤原 (山陽女子)	3 - 1	藪内 (就実)
	木村 (関西)	3 - 0	和田 (倉敷工業)	徳持 (就実)	3 - 1	刘 (岡山商大附)
	梅崎 (倉敷工業)	3 - 0	河合 (関西)	益岡 (山陽女子)	3 - 0	中島 (倉敷商業)
準決勝	呉 (関西)	3 - 0	藤原 (関西)	奥下 (就実)	3 - 2	藤原 (山陽女子)
	梅崎 (倉敷工業)	3 - 2	木村 (関西)	益岡 (山陽女子)	3 - 0	徳持 (就実)
決勝	梅崎 光明 (倉敷工業)	3 - 1	呉 坤 (関西)	奥下 茜里 (就実)	3 - 0	益岡 玲華 (山陽女子)
優勝	梅崎 光明 (倉敷工業)			奥下 茜里 (就実)		

大会名 : 平成26年度 岡山県高等学校夏季卓球大会

日 時 : 平成26年8月22日(金)

会 場 : 桃太郎アリーナ

主 催 : 岡山県高等学校体育連盟卓球部

結 果 : 個人(1年生シングルス)

男子

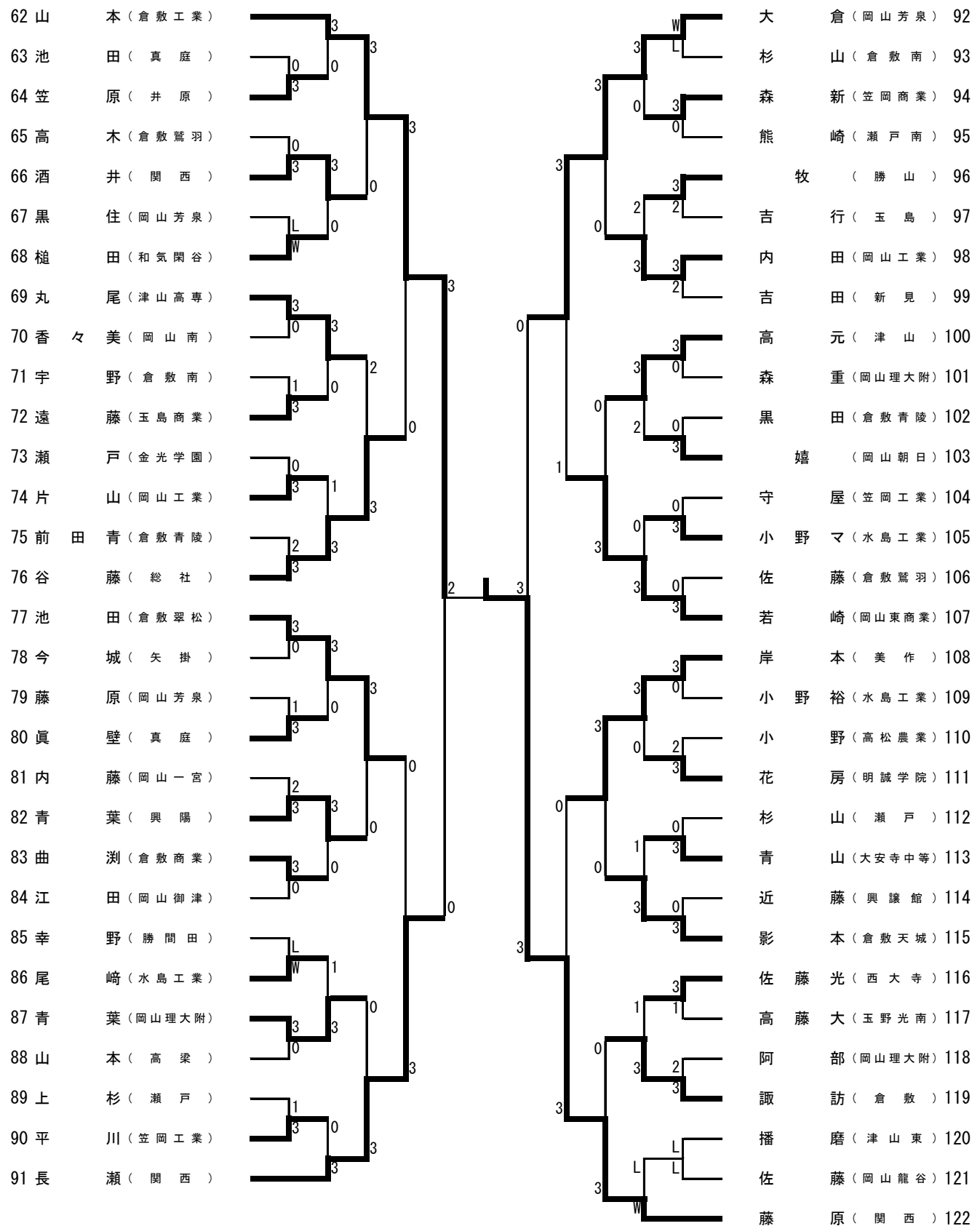
女子

準々決勝	田口 (関西)	3 - 1	藤井 (関西)	枝松 (山陽女子)	3 - 1	西岡 (金光学園)
	程 (岡山商大附)	3 - 1	平井 (関西)	牧野 (就実)	3 - 0	田辺 (山陽女子)
	野口 (関西)	3 - 2	福田 (金光学園)	中西 (就実)	3 - 1	松島 (山陽女子)
	近藤 (岡山理大附)	3 - 2	田中 (関西)	平井 (就実)	3 - 0	吉村 (山陽女子)
準決勝	田口 (関西)	3 - 1	程 (岡山商大附)	枝松 (山陽女子)	3 - 1	牧野 (就実)
	野口 (関西)	3 - 0	近藤 (岡山理大附)	平井 (就実)	3 - 0	中西 (就実)
決勝	田口 隆 (関西)	3 - 1	野口 大貴 (関西)	枝松 亜実 (山陽女子)	3 - 2	平井 菜々美 (就実)
優勝	田口 隆 (関西)			枝松 亜実 (山陽女子)		

2年生男子シングルス (1)

1	吳 (関西)		3		3	山本 (岡山商大附)	32
2	小野 (津山高専)	W	0	3	0	内藤 (倉敷鷺羽)	33
3	片山 (学芸館)	L			3	橋本 (岡山理大附)	34
4	大樫 (岡山理大附)	3		3	0	三宅 (倉敷南)	35
5	川野 (高松農業)	0	2	0	1	吉本 (玉島商業)	36
6	西山 (玉島)	0	3		3	石井 (津山高専)	37
7	清水 (倉敷天城)	3			0	大倉 (岡山白陵)	38
8	菅 (岡山御津)	3		3	0	西岡 (高梁)	39
9	三宅 (水島工業)	2	3		0	近藤 (東岡山工業)	40
10	今井 (笠岡工業)	0	2	0	2	坂本 (水島工業)	41
11	平本 (岡山朝日)	3		0	3	奥山 (岡山工業)	42
12	富山 (岡山芳泉)	3			0	有安 (岡山芳泉)	43
13	小野田 (倉敷商業)	0	3	3	3	堀尾 (倉敷天城)	44
14	前田 (勝間田)	L	0		3	池田 (笠岡工業)	45
15	田中 (玉野商業)	W		3	2	長田 (津山)	46
16	佐藤和 (水島工業)	3			3	渡辺 (岡山東商業)	47
17	松本 (笠岡工業)	0	3		3	安部 (水島工業)	48
18	長網 (美作)	3	2	3	3	加藤 (和気閑谷)	49
19	千田 (岡山芳泉)	0			1	重政 (笠岡商業)	50
20	宮原 (倉敷南)	3		1	0	守屋海 (倉敷青陵)	51
21	山崎 (岡山操山)	2	3	0	2	三宅 (岡山龍谷)	52
22	佐藤 (興譲館)	3	1		3	赤堀 (津山工業)	53
23	棟田 (明誠学院)	1		0	3	菅山 (明誠学院)	54
24	坪井 (倉敷青陵)	3			0	杉本 (岡山御津)	55
25	前田友 (岡山工業)	0	3		0	三牧 (勝山)	56
26	熊代 (興陽)	3	0	1	0	大森 (高松農業)	57
27	小池 (総社)	2		3	3	河合 (倉敷古城池)	58
28	奥 (作陽)	0			0	藤森 (倉敷翠松)	59
29	小塩 (岡山一宮)	3	0	3	3	岡本 (笠岡)	60
30	山田 (西大寺)	0	3		3	川村 (関西)	61
31	中嶋 (金光学園)	3					

2年生男子シングルス (2)



2年生男子シングルス (3)

123	木村 (関西)		3			3			梅垣 (倉敷鷺羽)	154
124	釜本 (勝山)	L	0	3		2	0	0	平井 (岡山一宮)	155
125	梶梅 (明誠学院)	W					3		藤井 (倉敷翠松)	156
126	岡本 (玉野光南)		3		3	0	0	0	植田 (笠岡)	157
127	小林 (西大寺)		2	2	0	3	0	3	原田 (岡山朝日)	158
128	筒井 (倉敷古城池)		0	3			3	1	小西 (西大寺)	159
129	掛谷 (金光学園)		3				3	3	藤原 (津山)	160
130	上本 (岡山理大附)		3		3	0		W	小楨 (大安寺中等)	161
131	松永 (津山高専)		0	3			2	L	西山 (笠岡商業)	162
132	内山 (興譲館)	L		0	0	1	3	L	清政 (岡山工業)	163
133	久保田 (倉敷青陵)	W			0	3		W	橋本 (倉敷南)	164
134	守屋 (高松農業)		0					3	田畑 (玉島商業)	165
135	白神 (水島工業)		3	0	3	3	0	2	矢山 (美作)	166
136	守山 (笠岡工業)		0	3			3	0	近藤 (倉敷青陵)	167
137	西 (岡山操山)		3		3	0		3	江本 (関西)	168
138	河合将 (岡山東商業)		3					3	名田 (水島工業)	169
139	平田 (笠岡商業)		0	3			3	0	松田 (岡山龍谷)	170
140	船橋 (岡山芳泉)		0	1	3	2	0	3	國米 (津山高専)	171
141	都築 (水島工業)		3					1	新納 (岡山芳泉)	172
142	平田 (玉島)	W			0	0		3	三宅 (倉敷商業)	173
143	寺坂 (勝間田)	L		1	1	3	2	2	川合 (岡山東商業)	174
144	今中 (岡山御津)		1	3			3	3	板崎 (岡山南)	175
145	三輪 (倉敷南)		3		0	3		0	西淵 (瀬戸)	176
146	萱野 (笠岡工業)		3					1	仁科 (学芸館)	177
147	飯塚 (作陽)		0	0				3	景山 (岡山城東)	178
148	片 (倉敷天城)	W		3	0	0	0	3	竹原 (岡山理大附)	179
149	森長 (吉備高原)	L			3	3		0	横地 (総社南)	180
150	池上 (総社)		3					0	宇野 (笠岡工業)	181
151	早瀬 (和気閑谷)		0	0	3	3	0	3	青山 (勝山)	182
152	大野 (東岡山工業)		0	3			3		和田 (倉敷工業)	183
153	尾瀬 (興陽)		3							

2年生女子シングルス (1)

1 奥下 (就実)		3		3		3		3		27 藪内 (就実)
2 新免 (林野)		3	0	3		3	0	0		28 河原 (津山)
3 岡田 (岡山操山)		2						3		29 平松 (倉敷古城池)
4 山崎胡 (倉敷翠松)		0		3		3		0		30 北川 (岡山龍谷)
5 川原 (倉敷古城池)		3	3			0		0	3	31 中原 (倉敷商業)
6 佐原 (笠岡)		0	2			3		0		32 石井 (玉野光南)
7 平野 (岡山工業)		3						3		33 小野 (岡山南)
8 柳田 (倉敷商業)		3				1				34 児嶋 (金光学園)
9 多田絢 (岡山朝日)		1	0	2		3		0	0	35 梶原 (瀬戸南)
10 田村 (津山)		3				0			3	36 吳 (岡山朝日)
11 荒金 (倉敷鷺羽)		2						0		37 小嵐 (岡山芳泉)
12 川上 (岡山白陵)		3	0			3		0	3	38 花田 (林野)
13 小見山 (金光学園)		3				3			3	39 木村 (倉敷南)
14 高杉 (倉敷青陵)		3				3		2		40 深井 (美作)
15 宮島 (笠岡商業)		3	0	3		3		1	1	41 川上 (玉野商業)
16 田中 (明誠学院)		1							3	42 岩田 (倉敷青陵)
17 石田 (勝山)		3				3		0		43 渡邊 (玉島商業)
18 奥田 (吉備高原)		1	0					0	1	44 横田 (倉敷商業)
19 松浦 (総社)		3						2	3	45 平井 (岡山東商業)
20 秋山 (興陽)		3				2		3		46 秋山 (岡山後楽館)
21 榎野 (倉敷商業)		2	0						0	47 中尾 (笠岡)
22 根本 (岡山東商業)		3	3	0				0	3	48 有本 (津山東)
23 吉田 (倉敷中央)		0						3		49 宗定 (岡山白陵)
24 吉田 (美作)		3							1	50 安藤 (倉敷南)
25 田尻 (玉島商業)		0	3	3				3		51 山浦 (鴨方)
26 塩月 (岡山操山)		2							3	52 藤原 (山陽女子)

2年生女子シングルス (2)

53 徳 持 (就 実)		3		3		金 森 (倉 敷 天 城) 79	
54 三 宅 真 (玉 野 商 業)	2	0	3		3	有 元 (津 山 東) 80	
55 安 野 (吉 備 高 原)	3				0	0	貝 原 (倉 敷 中 央) 81
56 土 井 (美 作)			3		2		三 浦 (岡 山 南) 82
57 原 田 (鴨 方)	W	0	0		0	2	恒 弘 (岡 山 後 楽 館) 83
58 柴 田 (岡 山 工 業)	3	3			3	2	小 田 原 (笠 岡) 84
59 亀 山 (倉 敷 中 央)	1		3		0	3	深 谷 (倉 敷 古 城 池) 85
60 古 城 (倉 敷 商 業)	3				3		中 島 (倉 敷 商 業) 86
61 大 石 (岡 山 操 山)	1	2	1		3	1	木 村 (岡 山 朝 日) 87
62 木 村 (金 光 学 園)	3		0		3	0	西 村 (備 前 緑 陽) 88
63 牧 田 (津 山)	0				0	3	沖 元 (玉 島 商 業) 89
64 藤 田 (玉 島 商 業)	3	1	3		0	3	廣 澤 (津 山) 90
65 細 野 (岡 山 芳 泉)	3				2		中 島 薫 (就 実) 91
66 佐 藤 (玉 野 光 南)	3			0	3		穂 積 (倉 敷 青 陵) 92
67 多 田 琴 (岡 山 朝 日)	0	0	0		3	2	高 下 (高 梁 城 南) 93
68 春 名 (林 野)	3				0	3	福 田 (岡 山 東 商 業) 94
69 勘 納 (倉 敷 南)	3		0		1		西 田 (笠 岡 商 業) 95
70 大 江 (笠 岡 商 業)	2	0	3		2	0	武 田 (岡 山 操 山) 96
71 上 田 葉 (山 陽 女 子)	3				3		安 藤 (美 作) 97
72 太 田 (岡 山 後 楽 館)	3		1		3		高 下 (瀬 戸 南) 98
73 二 階 堂 (倉 敷 商 業)	2	3			3	0	小 野 和 (玉 島 商 業) 99
74 三 谷 (笠 岡)	3	0	0		0	1	藤 原 (興 陽) 100
75 井 本 (総 社 南)	0		3		3	2	加 藤 (玉 島) 101
76 安 東 実 (林 野)	2				0	1	物 部 (倉 敷 商 業) 102
77 吉 岡 (岡 山 白 陵)	3	0	3		3	0	西 田 (倉 敷 古 城 池) 103
78 刘 (岡 山 商 大 附)	3				3	3	益 岡 (山 陽 女 子) 104

1年生女子シングルス (1)

1 枝 松 (山陽女子)		3		3		3		田 辺 (山陽女子)	32
2 森 重 (津山東)	L	0		3		3	0	室 山 (高松農業)	33
3 比 良 野 (高梁城南)	W					3	0	實 村 (津山)	34
4 岡 崎 (倉敷鷺羽)		0		3			1	片 山 (興陽)	35
5 川 上 (岡山東商業)		3		3		3	0	岡 (瀬戸)	36
6 山 崎 千 (倉敷翠松)		0		0		0	3	中 山 (岡山一宮)	37
7 片 岡 (玉島)		3				0	3	石 黒 (岡山操山)	38
8 松 尾 (岡山白陵)	L					3	1	佐 藤 (井原)	39
9 難 波 (岡山後楽館)	W	1				0		南 (岡山商大附)	40
10 橋 本 (岡山操山)		1		3		0	3	高 見 (玉野光南)	41
11 春 名 (美作)		3				0	1	小 林 (岡山御津)	42
12 影 本 (倉敷中央)		3					0	西 森 (勝間田)	43
13 中 村 (林野)		0		0		3		和 氣 (瀬戸)	44
14 新 村 (玉島商業)		0		3			0	景 山 (岡山操山)	45
15 中 島 瞳 (就実)		3				3	1	河 瀬 (玉島)	46
16 西 岡 (金光学園)		3				3	1	三 宅 (倉敷青陵)	47
17 松 岡 (真庭)		0		3			3	柳 内 (倉敷古城池)	48
18 足 羽 (岡山操山)		3		0		3	0	森 本 (岡山白陵)	49
19 池 上 (倉敷天城)		0					3	河 上 (高梁)	50
20 中 田 (大安寺中等)		3				3	0	片 山 (岡山東商業)	51
21 小 川 (新見)		1		0		0	0	牧 平 (岡山操山)	52
22 相 馬 (岡山工業)		0		3			1	木 村 (真庭)	53
23 佐 野 (瀬戸南)		3					3	難 波 楓 (金光学園)	54
24 杉 本 (勝山)		3				1	3	佐 伯 (岡山工業)	55
25 伊 藤 (笠岡商業)		0		1			0	唐 木 (津山)	56
26 友 野 幸 (高松農業)		1		3		2	3	朝 倉 (岡山朝日)	57
27 永 井 (岡山一宮)		3				1	0	山 田 (倉敷鷺羽)	58
28 古 田 (津山)	L						1	藤 原 (笠岡商業)	59
29 國 本 (興陽)	W			0		3	0	小 谷 (新見)	60
30 太 田 (瀬戸)	L			3			0	松 原 (玉島商業)	61
31 浮 田 (岡山芳泉)	W						3	山 本 (津山商業)	62
							0	牧 野 (就実)	63

