

大会名 : 全日本卓球選手権大会(ジュニアの部)岡山県予選会

日時 : 平成26年9月23日(火)

会場 : 桃太郎アリーナ

主催 : 岡山県卓球協会

結果 : 個人(シングルス)

男子

女子

準々決勝	梅崎 (倉敷工業)	3 - 0	近藤 (岡山理大附)	枝松 (山陽女子)	3 - 0	郡山 (就実中)
	川村 (関西)	3 - 1	田口 (関西)	藤原 (山陽女子)	3 - 0	藪内 (就実)
	金光 (T.Cマルカワ)	3 - 2	藤原 (関西)	松田 (就実中)	3 - 1	松島 (山陽女子)
	木村 (関西)	3 - 2	山本 (倉敷工業)	清家 (就実中)	3 - 0	秋山 (山陽女子中)
準決勝	梅崎 光明 (倉敷工業)	3 - 1	川村 堂雄 (関西)	枝松 亜実 (山陽女子)	3 - 0	藤原きくの (山陽女子)
	木村 勇介 (関西)	3 - 2	金光 航平 (T.Cマルカワ)	清家 綾乃 (就実中)	3 - 0	松田 伊織 (就実中)
決勝	梅崎 光明 (倉敷工業)	3 - 0	木村 勇介 (関西)	枝松 亜実 (山陽女子)	3 - 0	清家 綾乃 (就実中)
3位決定戦	金光 航平 (T.Cマルカワ)	3 - 0	川村 堂雄 (関西)	藤原きくの (山陽女子)	3 - 0	松田 伊織 (就実中)
優勝	梅崎 光明 (倉敷工業)			枝松 亜実 (山陽女子)		

男女上位3名が全日本選手権大会(ジュニアの部)へ出場します。

また、以下の選手は全国大会推薦出場選手です。

男子 柏 友貴 (ねや卓球クラブ)

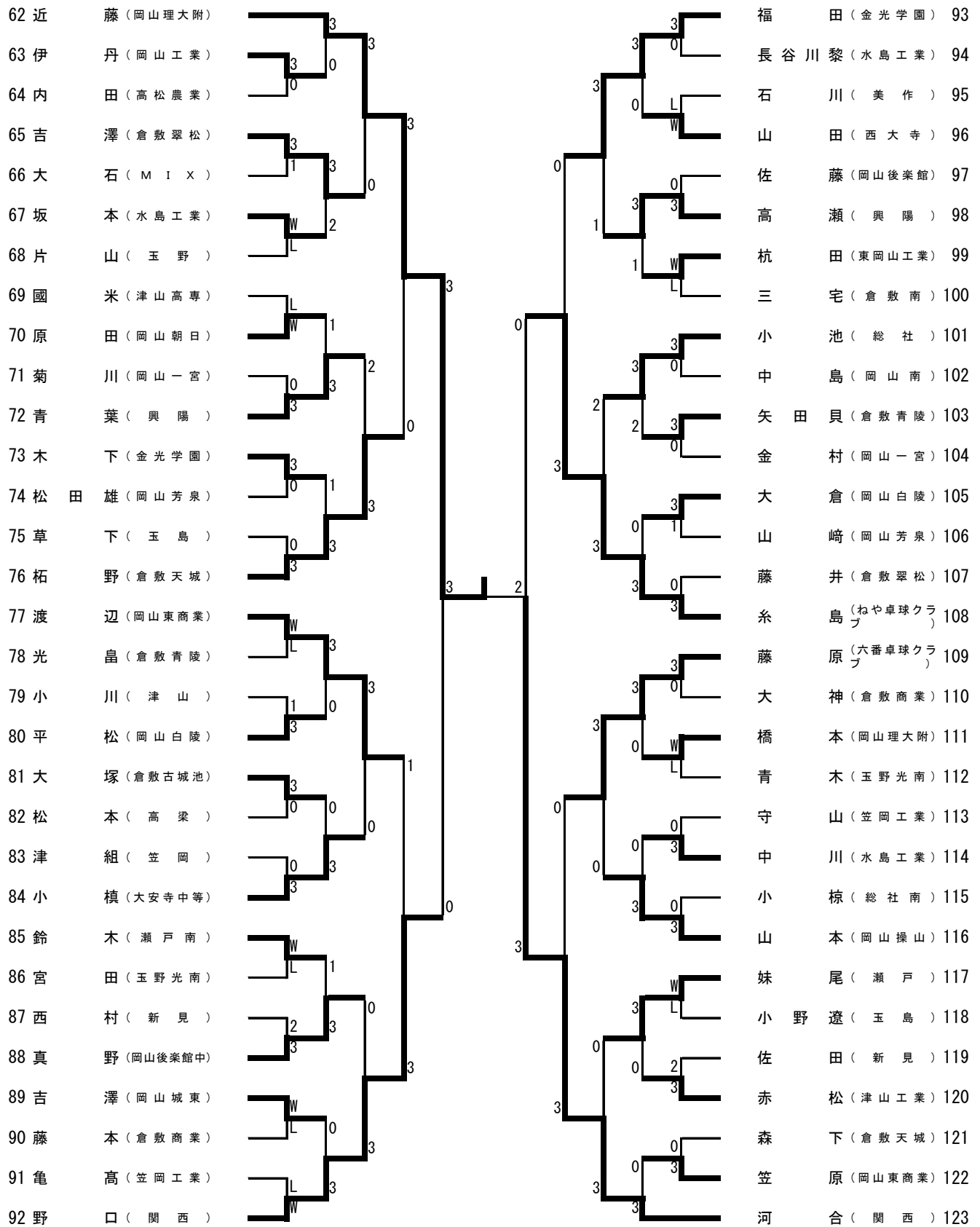
女子 奥下 茜里 (就実高校)

木村 光歩 (山陽女子中)

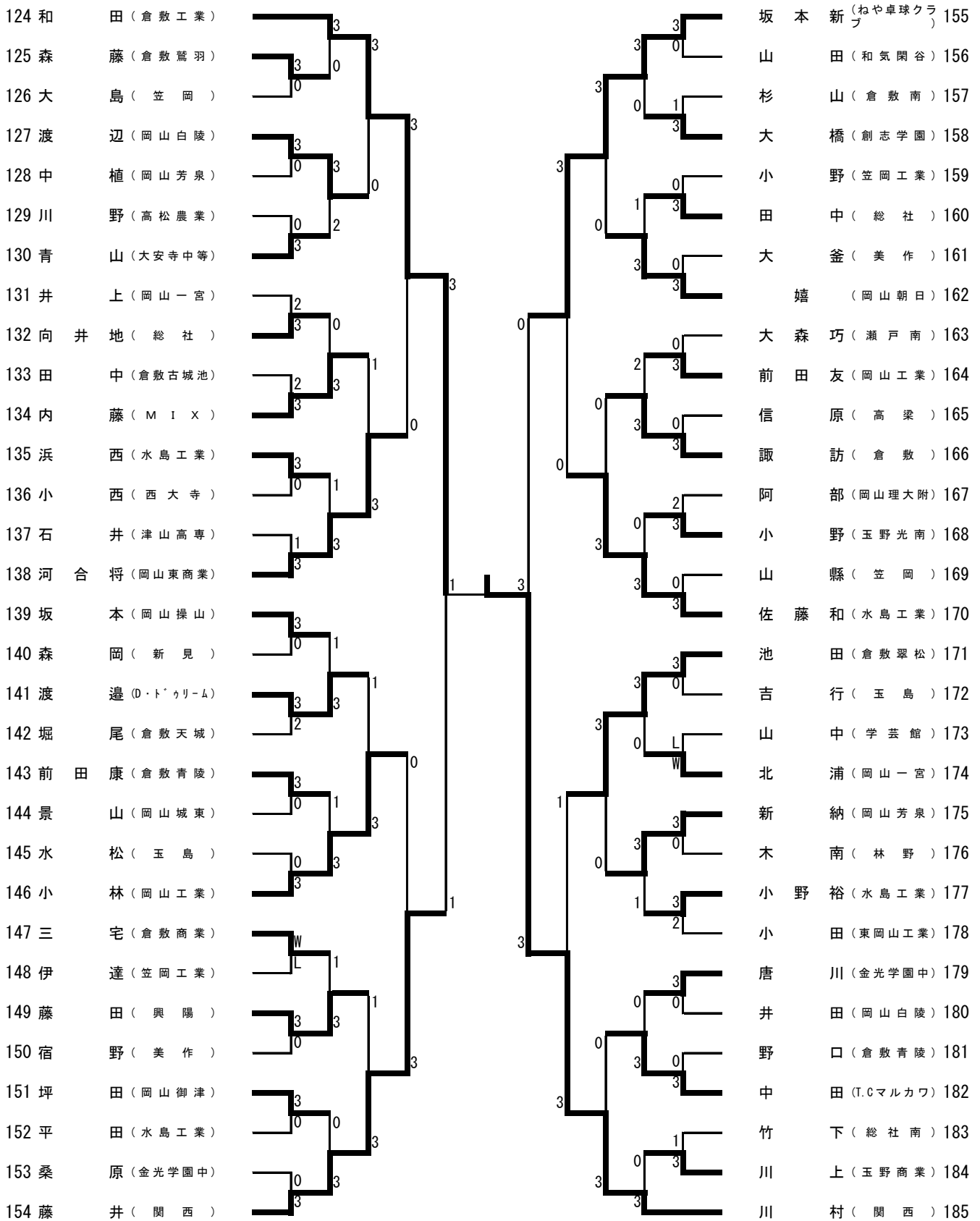
ジュニア男子シングルス (1)

1	梅崎 (倉敷工業)	3		3	前田 (T.Cマルカワ)	32
2	河内 (岡山芳泉)	1	0	3	森本 (興陽)	33
3	山本和 (倉敷翠松)	3		0	堀本 (東岡山工業)	34
4	中野 (東岡山工業)	W	3	0	楨野 (岡山商大附)	35
5	岡本 (笠岡工業)	L	3	0	河村 (倉敷商業)	36
6	中山 (津山高専)	3	2	1	清政 (岡山工業)	37
7	西山 (玉野)	2		1	柴田 (笠岡工業)	38
8	千田 (岡山城東)	3		3	山口 (岡山一宮)	39
9	佐藤 (倉敷鷺羽)	0	2	3	杉尾 (高松農業)	40
10	榊原 (金光学園)	1	3	1	笹田 (倉敷青陵)	41
11	小倉 (倉敷南)	3		0	安井 (津山)	42
12	熊崎 (瀬戸南)	0		3	掛谷 (金光学園)	43
13	窪津 (水島工業)	3	3	3	杉岡 (岡山朝日)	44
14	倉田 (総社南)	0	2	0	仁科 (学芸館)	45
15	三村 (岡山後楽館)	3		3	永瀬 (水島工業)	46
16	内藤敬 (総社)	3		0	津本 (美作)	47
17	近藤 (倉敷青陵)	0	2	3	木下 (水島工業)	48
18	伊達 (岡山一宮)	0	3	2	尾上 (ねや卓球クラブ)	49
19	藤原 (津山)	3		3	日笠 (大安寺中等)	50
20	山口 (倉敷古城池)	1		1	池上 (総社)	51
21	酒井 (関西)	3	3	3	栗 (岡山一宮)	52
22	清水 (西大寺)	1	0	3	三宅 (岡山芳泉)	53
23	菅 (岡山御津)	3		0	三輪 (倉敷南)	54
24	岡本 (玉野光南)	3		0	影本 (倉敷天城)	55
25	池田 (水島工業)	0	3	3	青葉 (岡山理大附)	56
26	中山 (D・ト・ウリム)	3	2	1	横地 (総社南)	57
27	梶谷 (玉島)	1		3	田中 (玉野商業)	58
28	有吉 (和気閑谷)	0		3	田中 (岡山白陵)	59
29	松井 (新見)	3	0	3	吉田 (玉島)	60
30	家本 (創志学園)	0	3	3	岩崎 (関西)	61
31	西 (岡山操山)	3		0		

ジュニア男子シングルス (2)



ジュニア男子シングルス (3)



ジュニア男子シングルス (4)

186	梅垣 (倉敷鷲羽)			3	0	3			3	0	3	前田拓 (岡山工業)	216
187	高月 (倉敷古城池)		3	0	0	3			3	0	3	喜久川 (倉敷商業)	217
188	熊代 (岡山一宮)		1	0	1	3			3	0	3	土田 (岡山朝日)	218
189	宮原 (倉敷南)		1	3	3	3			1	0	3	平川 (笠岡工業)	219
190	高橋 (関西)		3	3	3	3			0	1	0	久保田 (倉敷青陵)	220
191	藤原 (西大寺)		0	1	0	1			0	1	0	那須 (玉野)	221
192	内田 (T.Cマルカワ)		3	0	3	3			0	3	1	益井 (瀬戸南)	222
193	西田 (岡山東商業)		3	0	3	2			3	1	3	西田 (総社南)	223
194	片木 (倉敷天城)		0	3	0	3			0	3	0	上本 (岡山理大附)	224
195	曾根 (岡山後楽館)		3	0	3	2			W	0	3	佐藤瑞 (水島工業)	225
196	松尾 (高梁)		1	0	2	2			0	L	L	梶原 (岡山芳泉)	226
197	竹原 (岡山理大附)		3	0	1	2			3	L	L	山川 (津山高専)	227
198	西藤 (岡山後楽館中)		0	1	2	2			0	0	0	山本龍 (倉敷翠松)	228
199	片岡 (水島工業)		1	3	3	3			3	0	3	西崎 (岡山城東)	229
200	原田 (金光学園)		3	0	3	3			3	0	3	西山 (玉島)	230
201	長田 (津山)		3	0	3	3			3	0	3	白神 (安井クラブ)	231
202	角谷 (倉敷青陵)		1	3	3	3			3	0	3	道広悠 (みっちーず)	232
203	逸見 (東岡山工業)		0	1	3	3			3	0	3	水野 (興陽)	233
204	佐々木 (玉野光南)		3	0	1	3			3	0	0	宇野 (倉敷南)	234
205	池田 (笠岡工業)		3	0	1	3			0	0	3	板崎 (岡山南)	235
206	竹中 (岡山一宮)		0	0	2	2			0	3	3	安原 (西大寺)	236
207	奥野 (倉敷工業)		3	3	3	3			0	3	2	白神 (水島工業)	237
208	上藤 (新見)		0	3	3	3			0	0	3	山下 (東岡山工業)	238
209	田丸 (水島工業)		3	0	3	3			3	0	3	守屋 (高松農業)	239
210	則安 (岡山操山)		0	0	2	2			0	3	3	福田 (美作)	240
211	上田 (玉野)		0	3	2	2			3	0	3	仲谷 (岡山白陵)	241
212	山川 (ねや卓球クラブ)		3	0	3	3			0	0	0	清久 (新見)	242
213	横田 (瀬戸南)		0	0	3	3			3	0	3	中島 (岡山一宮)	243
214	内藤裕 (総社)		3	0	3	3			0	W	L	猪原 (金光学園)	244
215	大倉 (岡山芳泉)		3	0	3	3			3	0	L	小幡 (津山)	245
									3	3		田口 (関西)	246

ジュニア男子シングルス (5)

247 藤原 (関西)	3	3	中川 (新見)	278				
248 田中 (大安寺中等)	3	0	3	吉岡 (金光学園)	279			
249 片山 (学芸館)	0	3	0	内藤 (倉敷鷺羽)	280			
250 小野マ (水島工業)	0	3	0	内藤 (岡山一宮)	281			
251 森 (PINGPONG 矢掛)	3	3	0	3	平井 (倉敷天城)	282		
252 福山 (玉野商業)	1	0	3	1	湯浅 (岡山操山)	283		
253 中田 (新見)	3	0	3	3	臼本 (水島工業)	284		
254 今井 (笠岡工業)	3	3	3	3	長綱 (美作)	285		
255 中田 (創志学園)	0	1	3	1	住吉 (岡山工業)	286		
256 小山 (岡山一宮)	0	3	3	0	2	中藤 (倉敷翠松)	287	
257 前田青 (倉敷青陵)	3	0	3	3	3	川合 (岡山東商業)	288	
258 内田 (総社)	L	0	0	2	高村 (岡山白陵)	289		
259 川上大 (津山)	W	0	0	3	0	3	中田 (岡山芳泉)	290
260 七瀬 (倉敷商業)	0	3	3	0	3	0	小山 (倉敷青陵)	291
261 井上 (岡山芳泉)	3	3	3	0	3	3	水田 (D・トウリム)	292
262 畦崎 (岡山理大附)	3	0	3	0	3	3	浮田 (西大寺)	293
263 川口 (勝間田)	0	3	3	0	3	0	中島 (津山)	294
264 西山 (水島工業)	3	1	3	3	1	3	長谷川航 (水島工業)	295
265 加藤 (和気閑谷)	0	3	1	1	砂田 (東岡山工業)	296		
266 朝倉 (興陽)	3	3	1	2	0	0	小野 (高松農業)	297
267 杉原 (岡山後楽館)	2	3	0	2	0	3	森重 (岡山理大附)	298
268 筒井 (倉敷古城池)	3	0	0	3	L	3	鈴木 (笠岡工業)	299
269 襟立 (笠岡)	0	0	0	1	W	3	三宅貴 (倉敷青陵)	300
270 土山 (東岡山工業)	2	3	3	2	3	3	石田 (倉敷南)	301
271 金平 (倉敷天城)	3	3	0	3	2	2	小山 (ねや卓球クラブ)	302
272 高藤大 (玉野光南)	3	1	0	0	1	3	難波 (岡山城東)	303
273 平本 (岡山朝日)	2	3	3	3	2	2	赤澤 (玉島)	304
274 植田 (岡山工業)	2	0	3	0	0	0	小川 (総社)	305
275 下山 (総社南)	3	0	3	0	3	3	中野 (玉野)	306
276 金子 (瀬戸南)	L	3	3	3	3	3	山本 (岡山商大附)	307
277 中嶋 (金光学園)	W	3	3	3	3	3		

ジュニア男子シングルス (6)

308 長瀬 (関西)		3		3		3	瀧澤 (倉敷工業)	339
309 下御領 (興陽)		3	0	3		3	堀家 (高松農業)	340
310 岸 (高梁)		0				0	三羽 (岡山後楽館)	341
311 石川 (津山工業)		L		3		0	中務 (玉島)	342
312 小川 (新見)		W	3	0		3	島 (瀬戸南)	343
313 藤原 (岡山芳泉)		L	0			0	中塚 (玉野)	344
314 川手 (笠岡工業)		W				3	橋本 (岡山芳泉)	345
315 河合 (倉敷古城池)		3		1		0	吉原 (ねや卓球クラブ)	346
316 岡佐古 (総社南)		0	3			0	岡本 (笠岡)	347
317 守安 (MIX)		3	1	2		0	柴倉 (岡山一宮)	348
318 古松 (東岡山工業)		2		1		0	田川 (倉敷翠松)	349
319 赤木 (岡山南)		3				2	石井 (金光学園中)	350
320 小林 (西大寺)		2	0	3		0	黒田 (倉敷青陵)	351
321 平田 (玉島)		0	3			3	東原 (岡山東商業)	352
322 名田 (水島工業)		3				3	早瀬 (和気閑谷)	353
323 若崎 (岡山東商業)		3		2	3	3	岸本 (美作)	354
324 徳田 (瀬戸南)		0	3			0	中井 (関西)	355
325 橋本 (倉敷南)		W	1	0		3	池永 (新見)	356
326 橋本 (玉野光南)		L				0	黄原 (水島工業)	357
327 奥山 (岡山工業)		3		0		1	松田 (岡山白陵)	358
328 星島 (倉敷青陵)		1	0	3		1	北野 (みっちーず)	359
329 藤井 (笠岡工業)		L	3			0	曲淵 (倉敷商業)	360
330 富山 (岡山芳泉)		W				0	小塩 (岡山一宮)	361
331 前野 (創志学園)		3		3		0	萱野 (笠岡工業)	362
332 清水 (倉敷天城)		0	3			3	桑原 (岡山理大附)	363
333 洲脇 (津山高専)		3	0	0		3	北山 (総社)	364
334 小野田 (倉敷商業)		0		3		0	西山 (岡山城東)	365
335 直井 (水島工業)		3				1	藤田 (玉野光南)	366
336 平井 (岡山一宮)		0	0	3		1	岡田 (津山)	367
337 嘉ノ海 (岡山白陵)		0	3			0	木村 (倉敷南)	368
338 萩原 (ななくスポ少)		3				3	金光 (T.Cマルカワ)	369

ジュニア女子シングルス (2)

50 藪 内 (就 実)		金 森 (倉 敷 天 城) 74
51 小 池 (岡 山 操 山)		池 元 (岡 山 一 宮) 75
52 山 崎 千 (倉 敷 翠 松)		岡 本 (興 陽) 76
53 荒 金 (倉 敷 鷺 羽)		大 石 (岡 山 操 山) 77
54 難 波 楓 (金 光 学 園)		片 岡 (玉 島) 78
55 川 本 (T.C マルカワ)		三 宅 (倉 敷 青 陵) 79
56 平 野 (岡 山 工 業)		中 島 (倉 敷 商 業) 80
57 中 原 (倉 敷 商 業)		森 安 (妹 尾 中) 81
58 岸 本 (岡 山 後 楽 館 中)		久 米 井 (岡 山 朝 日) 82
59 南 (岡 山 商 大 附)		廣 澤 (津 山) 83
60 安 東 実 (林 野)		中 田 (大 安 寺 中 等) 84
61 山 本 (山 陽 女 子 中)		鶴 岡 (就 実 中) 85
62 細 野 (岡 山 芳 泉)		中 島 薫 (就 実) 86
63 川 上 (岡 山 白 陵)		坂 本 (玉 野 光 南) 87
64 三 谷 (笠 岡)		勸 納 (倉 敷 南) 88
65 片 山 (岡 山 東 商 業)		土 井 (美 作) 89
66 龍 門 (津 山)		谷 野 (岡 山 操 山) 90
67 筒 井 (新 見)		難 波 も (金 光 学 園) 91
68 柳 内 (倉 敷 古 城 池)		秋 山 (岡 山 後 楽 館) 92
69 船 本 (興 陽)		佐 野 (瀬 戸 南) 93
70 武 田 (岡 山 操 山)		田 村 (津 山) 94
71 村 瀬 (美 作)		増 成 (笠 岡) 95
72 友 野 幸 (高 松 農 業)		樋 口 (岡 山 南) 96
73 吉 村 (山 陽 女 子)		藤 原 (山 陽 女 子) 97

ジュニア女子シングルス (4)

147 平井 (就実)		3		3	清家 (就実中) 171
148 三宅真 (玉野商業)	W	0	3	3	吉田 (岡山白陵) 172
149 橋本 (岡山操山)	L			0	物部 (倉敷商業) 173
150 中務 (金光学園中)			2	3	難波 (岡山後楽館) 174
151 萩谷 (岡山城東)		3	0	0	井本 (岡山商大附) 175
152 古城 (倉敷商業)		2		2	松浦 (総社) 176
153 高下 (瀬戸南)		1	3	3	白神 (山陽女子中) 177
154 三宅 (玉島)		2	0	3	奥田 (岡山操山) 178
155 柴田 (岡山工業)		3	3	0	片山 (興陽) 179
156 吉田 (美作)		2		2	多田琴 (岡山朝日) 180
157 小林 (岡山御津)		3	0	0	春名 (美作) 181
158 秋山 (山陽女子中)		3	3	3	高杉 (倉敷青陵) 182
159 佐藤 (玉野光南)		3	0	3	小見山 (金光学園) 183
160 河原 (津山)		1	2	0	瀬角 (倉敷青陵) 184
161 岡村 (岡山東商業)		3	1	1	佐伯 (岡山工業) 185
162 永井 (岡山一宮)		3	3	0	足羽 (岡山操山) 186
163 石黒 (岡山操山)		0	3	0	小嵐 (岡山芳泉) 187
164 佐伯 (就実中)		3	1	3	寺坂 (就実中) 188
165 深谷 (倉敷古城池)		3	2	3	行本 (岡山東商業) 189
166 花田 (林野)		1	1	3	宮本 (津山) 190
167 加藤 (玉島)		3	0	0	滝下 (倉敷翠松) 191
168 鍋谷 (岡山南)		0		0	岡崎 (倉敷鷺羽) 192
169 佐原 (笠岡)		3	3	3	室山 (高松農業) 193
170 田辺 (山陽女子)		3		0	杉岡 (岡山後楽館中) 194
				3	益岡 (山陽女子) 195