

第56回 岡山県高等学校秋季卓球大会

期 日 : 平成26年10月26日(日)・11月3日(月)

会 場 : 笠岡総合体育館(10/26)
きびじアリーナ(11/3)

岡山県高体連卓球部

(URL <http://www.okakoutaku.com>)

主 催 :

岡山県卓球協会

(URL <http://www.okayamatta.com>)

大会次第

1. 開会式

- (1) 役員選手整列
- (2) 開会宣言
高体連卓球部専門委員長 加藤 慎一
- (3) 開会の挨拶
高体連卓球部長 竹入 隆弘
- (4) 優勝杯返還
男子 関西高等学校
女子 就実高等学校
- (5) 競技上の注意 審判長 藤井 進
- (6) 選手宣誓 藤原 きくの (山陽女子)

2. 競技開始

3. 閉会式

- (1) 成績発表 審判長 藤井 進
- (2) 表彰
- (3) 閉会の挨拶
高体連卓球部部长 竹入 隆弘
- (4) 閉会宣言
高体連卓球部副委員長 松浦 一

大会役員

| | | | |
|----------|---------------|---------------|---------------|
| 大会会長 | 岡山県高体連卓球部部长 | 竹入 隆弘 (玉野光南) | |
| 大会副会長 | 岡山県高体連卓球部副部长 | 黒川 昇 (興陽) | |
| // | // | 萩原 健一郎 (山陽女子) | |
| // | // | 福田 達哉 (西大寺) | |
| // | // | 石下 義久 (倉敷商業) | |
| 大会委員長 | 岡山県高体連卓球部委員長 | 加藤 慎一 (岡山操山) | |
| 大会副委員長 | 岡山県高体連卓球部副委員長 | 藤井 篤郎 (岡山一宮) | |
| // | // | 松浦 一 (玉野) | |
| // | // | 藤井 進 (岡山工業) | |
| // | 岡山県卓球協会理事長 | 河本 充昭 | |
| 審判長 | 岡山県高体連卓球部委員 | 藤井 進 (岡山工業) | |
| 副審判長 | 岡山県高体連卓球部委員 | 水野 大一 (金光学園) | |
| 総務委員長 | 久戸瀬 隆之 (和気閑谷) | | |
| 総務委員 | 中前 豊 (水島工業) | 大道 晃平 (岡山一宮) | 吉川 昌和 (東岡山工業) |
| | 羽賀 慎一郎 (興陽) | 田野 雅人 (倉敷青陵) | 廣谷 祐子 (総社南) |
| | 岡 宣之 (新見) | | |
| 男子競技委員長 | 齋藤 靖夫 (岡山芳泉) | | |
| 男子競技副委員長 | 柏 幸浩 (関西) | | |
| 男子競技委員 | 粟井 利彦 (岡山朝日) | 井上 隆 (岡山理大附) | 伊丹 正治 (玉野) |
| | 岡崎 信雄 (西大寺) | 清水 英宗 (岡山白陵) | 杉本 貢 (倉敷工業) |
| | 萩原 卓己 (倉敷工業) | 土居 延次 (倉敷天城) | 畑 英幸 (倉敷翠松) |
| | 住田 成穂 (倉敷) | 平松 晃一 (総社南) | 多賀 美聡 (高梁城南) |
| | 荒木 光隆 (津山工業) | 清原 孝二 (勝間田) | 森 淳一郎 (作陽) |
| | 宮下 卓也 (津山高専) | | |
| 女子競技委員長 | 柴田 純一郎 (倉敷青陵) | | |
| 女子競技副委員長 | 熊城 聡 (玉野光南) | | |
| 女子競技委員 | 天野 裕治 (岡山東商業) | 田代 祐大 (山陽女子) | 大島 礼子 (就実) |
| | 高田 浩一 (岡山商大附) | 廣本 孝雄 (総社) | 篠原 浩之 (総社) |
| | 名越 和典 (玉島商業) | 井上 博 (津山) | 森 中 (美作) |
| 会場係 | 各校監督 | | |

男子学校対抗（予選リーグ）

| | | | | | | |
|----|-------|-------|-------|------|----|-----|
| 1 | 関西 | 大安寺中等 | 笠岡 | 高梁 | 1 | コート |
| 2 | 倉敷工業 | 津山高専 | 東岡山工業 | 岡山龍谷 | 3 | コート |
| 3 | 岡山操山 | 玉野 | 創志学園 | 瀬戸 | 5 | コート |
| 4 | 金光学園 | 岡山後楽館 | 勝山 | 瀬戸南 | 7 | コート |
| 5 | 西大寺 | 和気閑谷 | 井原 | 勝間田 | 9 | コート |
| 6 | 岡山東商業 | 興讓館 | 岡山城東 | 笠岡工業 | 11 | コート |
| 7 | 総社南 | 岡山白陵 | 岡山南 | 玉野光南 | 13 | コート |
| 8 | 水島工業 | 津山東 | 作陽 | 倉敷翠松 | 15 | コート |
| 9 | 岡山商大附 | 玉野商業 | 岡山学芸館 | 岡山御津 | 2 | コート |
| 10 | 倉敷南 | 美作 | 倉敷商業 | | 4 | コート |
| 11 | 岡山工業 | 高松農業 | 新見 | | 6 | コート |
| 12 | 岡山芳泉 | 津山 | 明誠学院 | | 8 | コート |
| 13 | 興陽 | 玉島商業 | 岡山一宮 | | 10 | コート |
| 14 | 倉敷天城 | 倉敷古城池 | 総社 | | 12 | コート |
| 15 | 倉敷青陵 | 岡山朝日 | 笠岡商業 | | 14 | コート |
| 16 | 岡山理大附 | 倉敷鷺羽 | 玉島 | | 16 | コート |

女子学校対抗（予選リーグ）

| | | | | | | | |
|---|-------|-------|-------|------|------|-------|-----|
| 1 | 山陽女子 | 倉敷中央 | 倉敷鷺羽 | 林野 | 瀬戸 | 17・18 | コート |
| 2 | 就実 | 高梁城南 | 倉敷古城池 | 高松農業 | 岡山芳泉 | 19・20 | コート |
| 3 | 倉敷青陵 | 玉島 | 岡山朝日 | 岡山白陵 | | 21・22 | コート |
| 4 | 岡山商大附 | 岡山東商業 | 金光学園 | 笠岡商業 | | 23・24 | コート |
| 5 | 美作 | 倉敷商業 | 笠岡 | 岡山工業 | | 25・26 | コート |
| 6 | 岡山操山 | 岡山後楽館 | 津山東 | 岡山一宮 | | 27・28 | コート |
| 7 | 玉島商業 | 津山 | 備前緑陽 | 新見 | | 29・30 | コート |
| 8 | 玉野光南 | 興陽 | 岡山南 | 勝山 | | 31・32 | コート |

男子学校対抗（予選リーグ）

試合順序 ①1-4/2-3
 (4チーム) ②1-3/2-4
 ③1-2/3-4

試合順序 ①2-3
 (3チーム) ②1-3
 ③1-2

| 1リーグ | 関西 | 大安寺中等 | 笠岡 | 高梁 | 得点 | 順位 |
|-------|----|-------|----|----|----|----|
| 関西 | | | | | | |
| 大安寺中等 | | | | | | |
| 笠岡 | | | | | | |
| 高梁 | | | | | | |

| 9リーグ | 岡山商大附 | 玉野商業 | 岡山学芸館 | 岡山御津 | 得点 | 順位 |
|-------|-------|------|-------|------|----|----|
| 岡山商大附 | | | | | | |
| 玉野商業 | | | | | | |
| 岡山学芸館 | | | | | | |
| 岡山御津 | | | | | | |

| 2リーグ | 倉敷工業 | 津山高専 | 東岡山工業 | 岡山龍谷 | 得点 | 順位 |
|-------|------|------|-------|------|----|----|
| 倉敷工業 | | | | | | |
| 津山高専 | | | | | | |
| 東岡山工業 | | | | | | |
| 岡山龍谷 | | | | | | |

| 10リーグ | 倉敷南 | 美作 | 倉敷商業 | 得点 | 順位 |
|-------|-----|----|------|----|----|
| 倉敷南 | | | | | |
| 美作 | | | | | |
| 倉敷商業 | | | | | |

| 3リーグ | 岡山操山 | 玉野 | 創志学園 | 瀬戸 | 得点 | 順位 |
|------|------|----|------|----|----|----|
| 岡山操山 | | | | | | |
| 玉野 | | | | | | |
| 創志学園 | | | | | | |
| 瀬戸 | | | | | | |

| 11リーグ | 岡山工業 | 高松農業 | 新見 | 得点 | 順位 |
|-------|------|------|----|----|----|
| 岡山工業 | | | | | |
| 高松農業 | | | | | |
| 新見 | | | | | |

| 4リーグ | 金光学園 | 岡山後楽館 | 勝山 | 瀬戸南 | 得点 | 順位 |
|-------|------|-------|----|-----|----|----|
| 金光学園 | | | | | | |
| 岡山後楽館 | | | | | | |
| 勝山 | | | | | | |
| 瀬戸南 | | | | | | |

| 12リーグ | 岡山芳泉 | 津山 | 明誠学院 | 得点 | 順位 |
|-------|------|----|------|----|----|
| 岡山芳泉 | | | | | |
| 津山 | | | | | |
| 明誠学院 | | | | | |

| 5リーグ | 西大寺 | 和気閑谷 | 井原 | 勝間田 | 得点 | 順位 |
|------|-----|------|----|-----|----|----|
| 西大寺 | | | | | | |
| 和気閑谷 | | | | | | |
| 井原 | | | | | | |
| 勝間田 | | | | | | |

| 13リーグ | 興陽 | 玉島商業 | 岡山一宮 | 得点 | 順位 |
|-------|----|------|------|----|----|
| 興陽 | | | | | |
| 玉島商業 | | | | | |
| 岡山一宮 | | | | | |

| 6リーグ | 岡山東商業 | 興讓館 | 岡山城東 | 笠岡工業 | 得点 | 順位 |
|-------|-------|-----|------|------|----|----|
| 岡山東商業 | | | | | | |
| 興讓館 | | | | | | |
| 岡山城東 | | | | | | |
| 笠岡工業 | | | | | | |

| 14リーグ | 倉敷天城 | 倉敷古城池 | 総社 | 得点 | 順位 |
|-------|------|-------|----|----|----|
| 倉敷天城 | | | | | |
| 倉敷古城池 | | | | | |
| 総社 | | | | | |

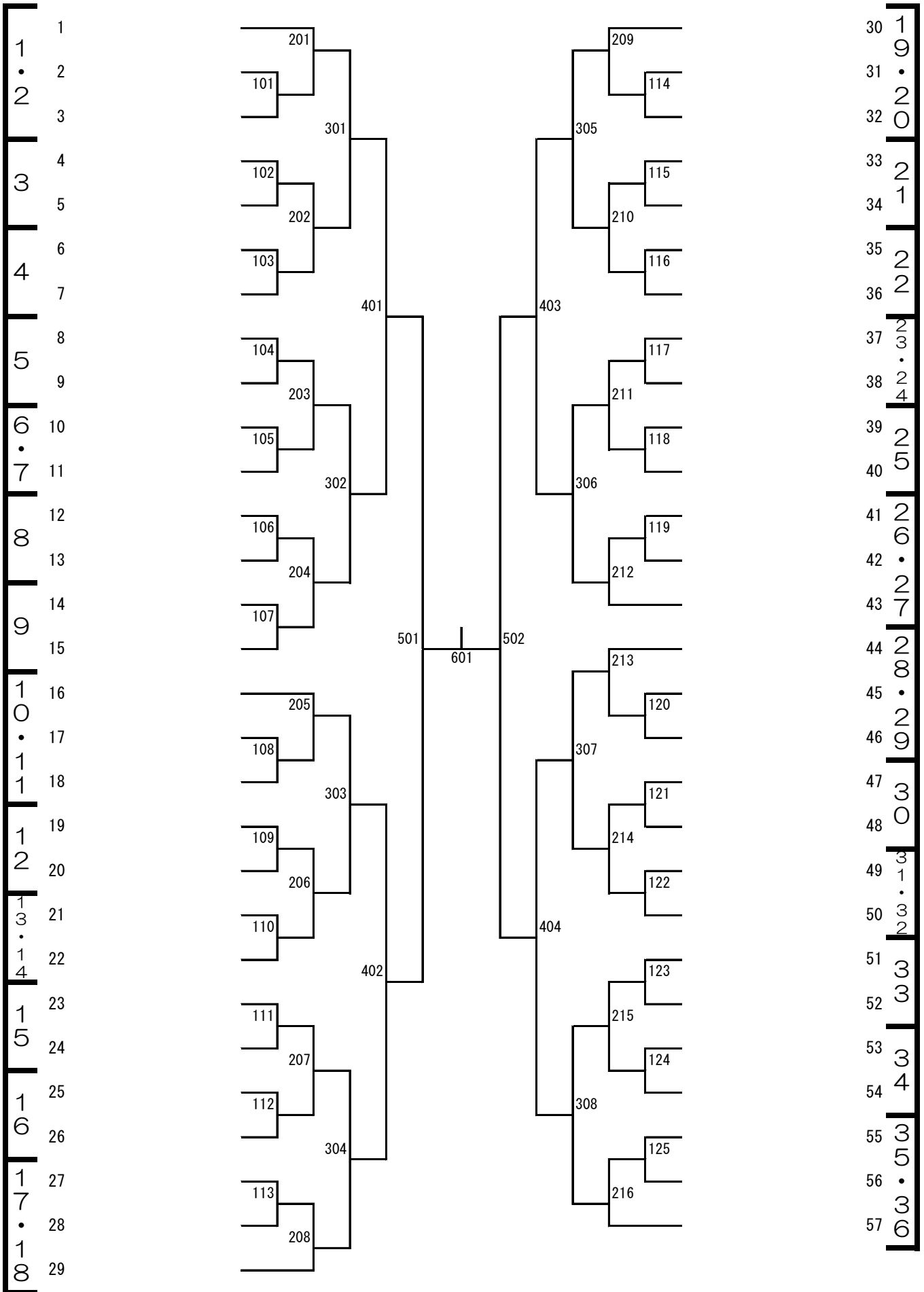
| 7リーグ | 総社南 | 岡山白陵 | 岡山南 | 玉野光南 | 得点 | 順位 |
|------|-----|------|-----|------|----|----|
| 総社南 | | | | | | |
| 岡山白陵 | | | | | | |
| 岡山南 | | | | | | |
| 玉野光南 | | | | | | |

| 15リーグ | 倉敷青陵 | 岡山朝日 | 笠岡商業 | 得点 | 順位 |
|-------|------|------|------|----|----|
| 倉敷青陵 | | | | | |
| 岡山朝日 | | | | | |
| 笠岡商業 | | | | | |

| 8リーグ | 水島工業 | 津山東 | 作陽 | 倉敷翠松 | 得点 | 順位 |
|------|------|-----|----|------|----|----|
| 水島工業 | | | | | | |
| 津山東 | | | | | | |
| 作陽 | | | | | | |
| 倉敷翠松 | | | | | | |

| 16リーグ | 岡山理大附 | 倉敷鷺羽 | 玉島 | 得点 | 順位 |
|-------|-------|------|----|----|----|
| 岡山理大附 | | | | | |
| 倉敷鷺羽 | | | | | |
| 玉島 | | | | | |

男子学校対抗（決勝トーナメント）



女子学校対抗（予選リーグ）

試合順序 ①2-5/3-4 ④1-3/2-4

(5チーム) ②1-5/2-3 ⑤1-2/4-5

③1-4/3-5

試合順序 ①1-4/2-3

(4チーム) ②1-3/2-4

③1-2/3-4

| 1リーグ | 山陽女子 | 倉敷中央 | 倉敷鷺羽 | 林野 | 瀬戸 | 得点 | 順位 |
|------|------|------|------|----|----|----|----|
| 山陽女子 | | | | | | | |
| 倉敷中央 | | | | | | | |
| 倉敷鷺羽 | | | | | | | |
| 林野 | | | | | | | |
| 瀬戸 | | | | | | | |

| 5リーグ | 美作 | 倉敷商業 | 笠岡 | 岡山工業 | 得点 | 順位 |
|------|----|------|----|------|----|----|
| 美作 | | | | | | |
| 倉敷商業 | | | | | | |
| 笠岡 | | | | | | |
| 岡山工業 | | | | | | |

| 2リーグ | 就実 | 高梁城南 | 倉敷古城池 | 高松農業 | 岡山芳泉 | 得点 | 順位 |
|-------|----|------|-------|------|------|----|----|
| 就実 | | | | | | | |
| 高梁城南 | | | | | | | |
| 倉敷古城池 | | | | | | | |
| 高松農業 | | | | | | | |
| 岡山芳泉 | | | | | | | |

| 6リーグ | 岡山操山 | 岡山後楽館 | 津山東 | 岡山一宮 | 得点 | 順位 |
|-------|------|-------|-----|------|----|----|
| 岡山操山 | | | | | | |
| 岡山後楽館 | | | | | | |
| 津山東 | | | | | | |
| 岡山一宮 | | | | | | |

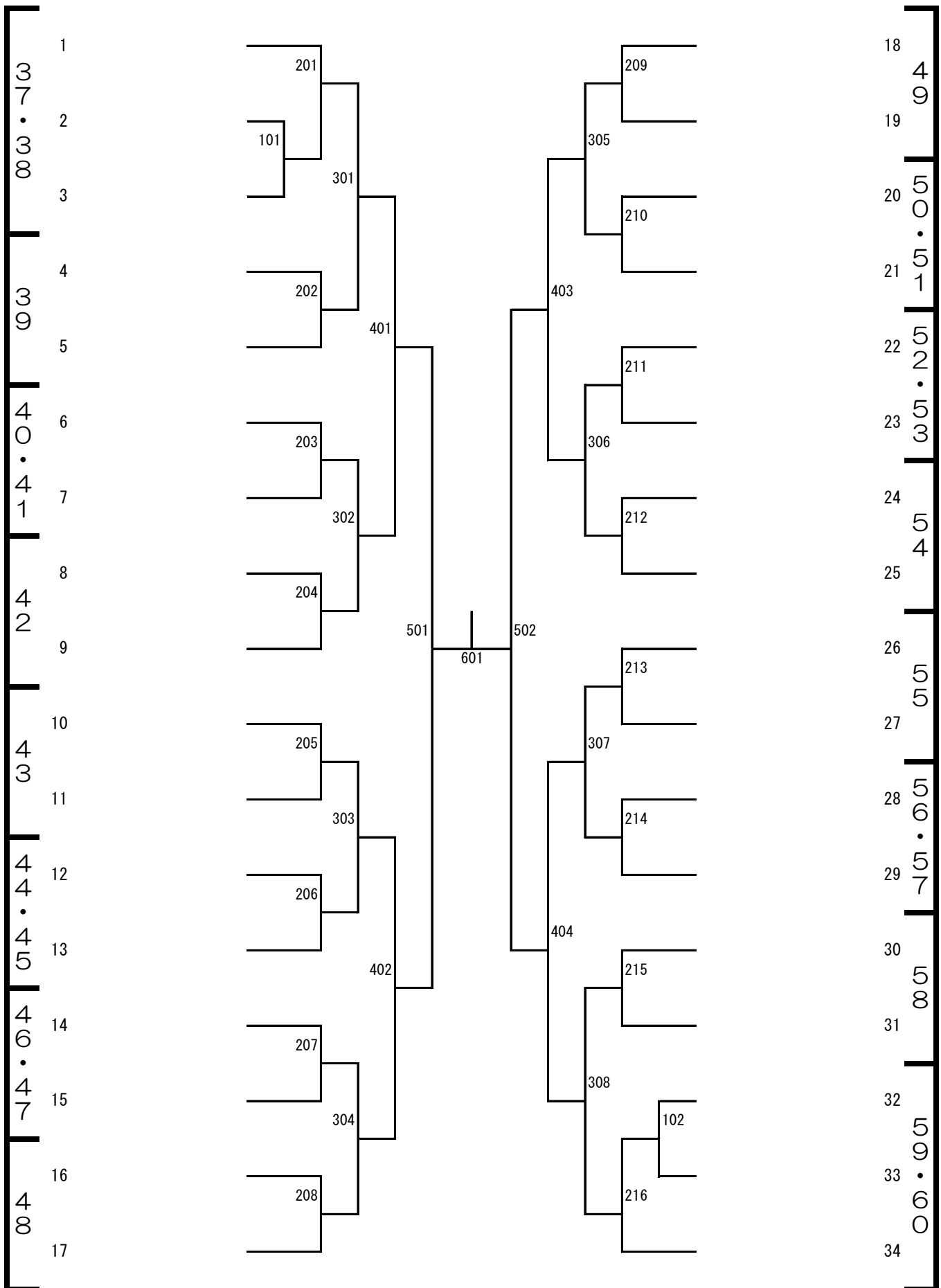
| 3リーグ | 倉敷青陵 | 玉島 | 岡山朝日 | 岡山白陵 | 得点 | 順位 |
|------|------|----|------|------|----|----|
| 倉敷青陵 | | | | | | |
| 玉島 | | | | | | |
| 岡山朝日 | | | | | | |
| 岡山白陵 | | | | | | |

| 7リーグ | 玉島商業 | 津山 | 備前緑陽 | 新見 | 得点 | 順位 |
|------|------|----|------|----|----|----|
| 玉島商業 | | | | | | |
| 津山 | | | | | | |
| 備前緑陽 | | | | | | |
| 新見 | | | | | | |

| 4リーグ | 岡山商大附 | 岡山東商業 | 金光学園 | 笠岡商業 | 得点 | 順位 |
|-------|-------|-------|------|------|----|----|
| 岡山商大附 | | | | | | |
| 岡山東商業 | | | | | | |
| 金光学園 | | | | | | |
| 笠岡商業 | | | | | | |

| 8リーグ | 玉野光南 | 興陽 | 岡山南 | 勝山 | 得点 | 順位 |
|------|------|----|-----|----|----|----|
| 玉野光南 | | | | | | |
| 興陽 | | | | | | |
| 岡山南 | | | | | | |
| 勝山 | | | | | | |

女子学校対抗（決勝トーナメント）



男子学校対抗

☆ 優勝決定戦 _____ - _____

☆ 3・4位決定戦 _____ - _____

☆ 5～8位決定戦

| | A | B | C | D | 勝 - 敗 | 試合得点 | 順位 |
|--------|---|---|---|---|-------|------|----|
| 402の敗者 | A | - | - | - | - | | |
| 403の敗者 | B | - | - | - | - | | |
| 404の敗者 | C | - | - | - | - | | |
| 401の敗者 | D | - | - | - | - | | |

試合順 : A-D, B-C, A-C, B-D, A-B, C-D

☆ ベスト16リーグ戦①

| | E | F | G | H | 勝 - 敗 | 試合得点 | 順位 |
|--------|---|---|---|---|-------|------|----|
| 302の敗者 | E | - | - | - | - | | |
| 303の敗者 | F | - | - | - | - | | |
| 304の敗者 | G | - | - | - | - | | |
| 301の敗者 | H | - | - | - | - | | |

試合順 : E-H, F-G, E-G, F-H, E-F, G-H

☆ ベスト16リーグ戦②

| | I | J | K | L | 勝 - 敗 | 試合得点 | 順位 |
|--------|---|---|---|---|-------|------|----|
| 307の敗者 | I | - | - | - | - | | |
| 306の敗者 | J | - | - | - | - | | |
| 305の敗者 | K | - | - | - | - | | |
| 308の敗者 | L | - | - | - | - | | |

試合順 : I-L, J-K, I-K, J-L, I-J, K-L

女子学校対抗

☆ 優勝決定戦 _____ - _____

☆ 3・4位決定戦 _____ - _____

☆ 5～8位決定戦

| | A | B | C | D | 勝 - 敗 | 試合得点 | 順位 |
|--------|---|---|---|---|-------|------|----|
| 302の敗者 | A | - | - | - | - | | |
| 303の敗者 | B | - | - | - | - | | |
| 304の敗者 | C | - | - | - | - | | |
| 301の敗者 | D | - | - | - | - | | |

試合順 : A-D, B-C, A-C, B-D, A-B, C-D

☆ ベスト16リーグ戦①

| | E | F | G | H | 勝 - 敗 | 試合得点 | 順位 |
|--------|---|---|---|---|-------|------|----|
| 202の敗者 | E | - | - | - | - | | |
| 203の敗者 | F | - | - | - | - | | |
| 204の敗者 | G | - | - | - | - | | |
| 201の敗者 | H | - | - | - | - | | |

試合順 : E-H, F-G, E-G, F-H, E-F, G-H

☆ ベスト16リーグ戦②

| | I | J | K | L | 勝 - 敗 | 試合得点 | 順位 |
|--------|---|---|---|---|-------|------|----|
| 207の敗者 | I | - | - | - | - | | |
| 206の敗者 | J | - | - | - | - | | |
| 205の敗者 | K | - | - | - | - | | |
| 208の敗者 | L | - | - | - | - | | |

試合順 : I-L, J-K, I-K, J-L, I-J, K-L

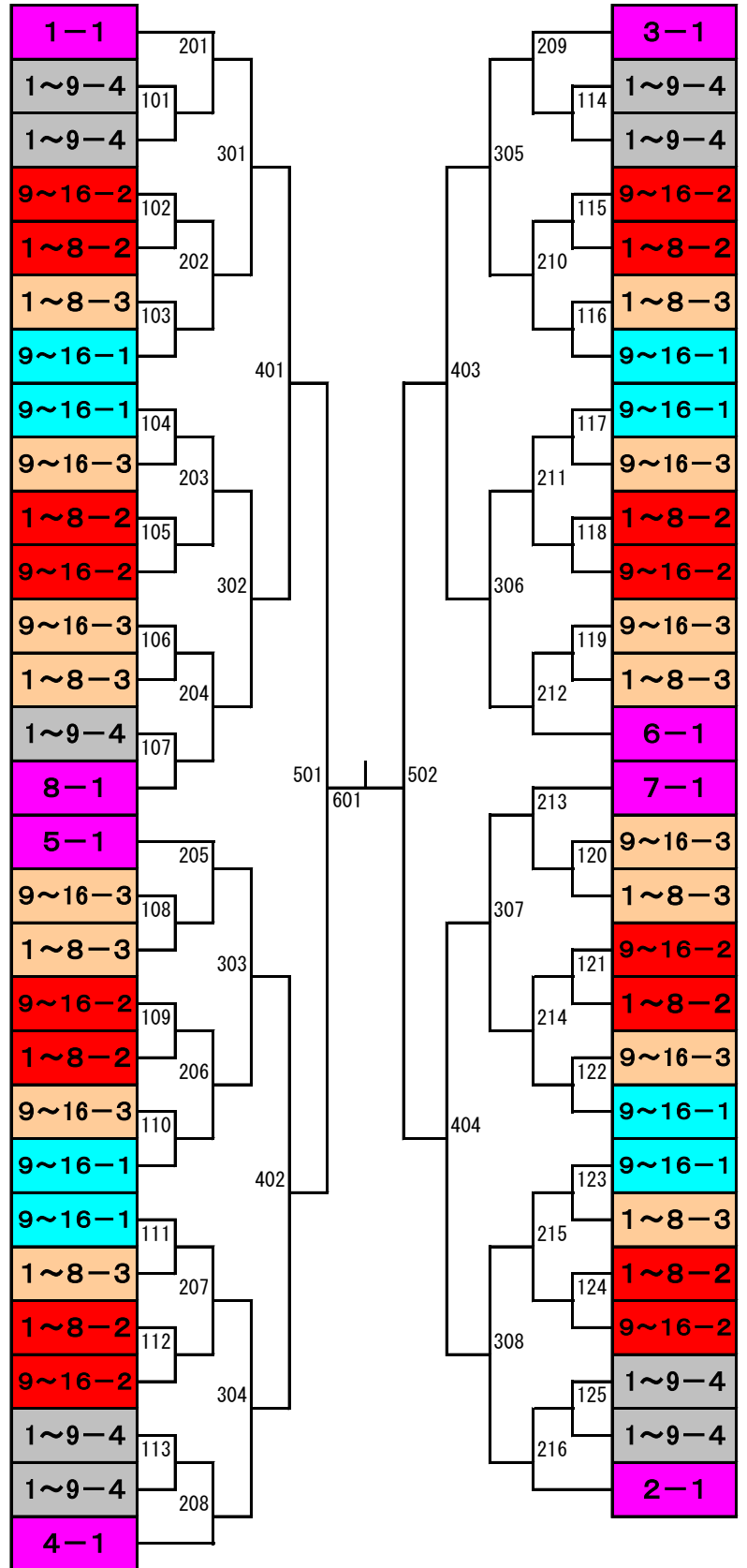
平成26年度 秋季大会試合方法 「男子」

●男子57チームエントリー

【予選リーグ】

【決勝トーナメント】

| | 1 | 2 | 3 | 4 |
|----|----------------|----------------|---|----------|
| 1 | 県総体1位 | 県総体ベスト64が抽選で入る | | その他3校が入る |
| 2 | 県総体2位 | | | |
| 3 | 県総体3位 | | | |
| 4 | 県総体4位 | | | |
| 5 | 県総体5位 | | | |
| 6 | 県総体6位 | | | |
| 7 | 県総体7位 | | | |
| 8 | 県総体8位 | | | |
| 9 | 県総体ベスト16が抽選で入る | 県総体ベスト32が抽選で入る | | |
| 10 | | | | |
| 11 | | | | |
| 12 | | | | |
| 13 | | | | |
| 14 | | | | |
| 15 | | | | |
| 16 | | | | |



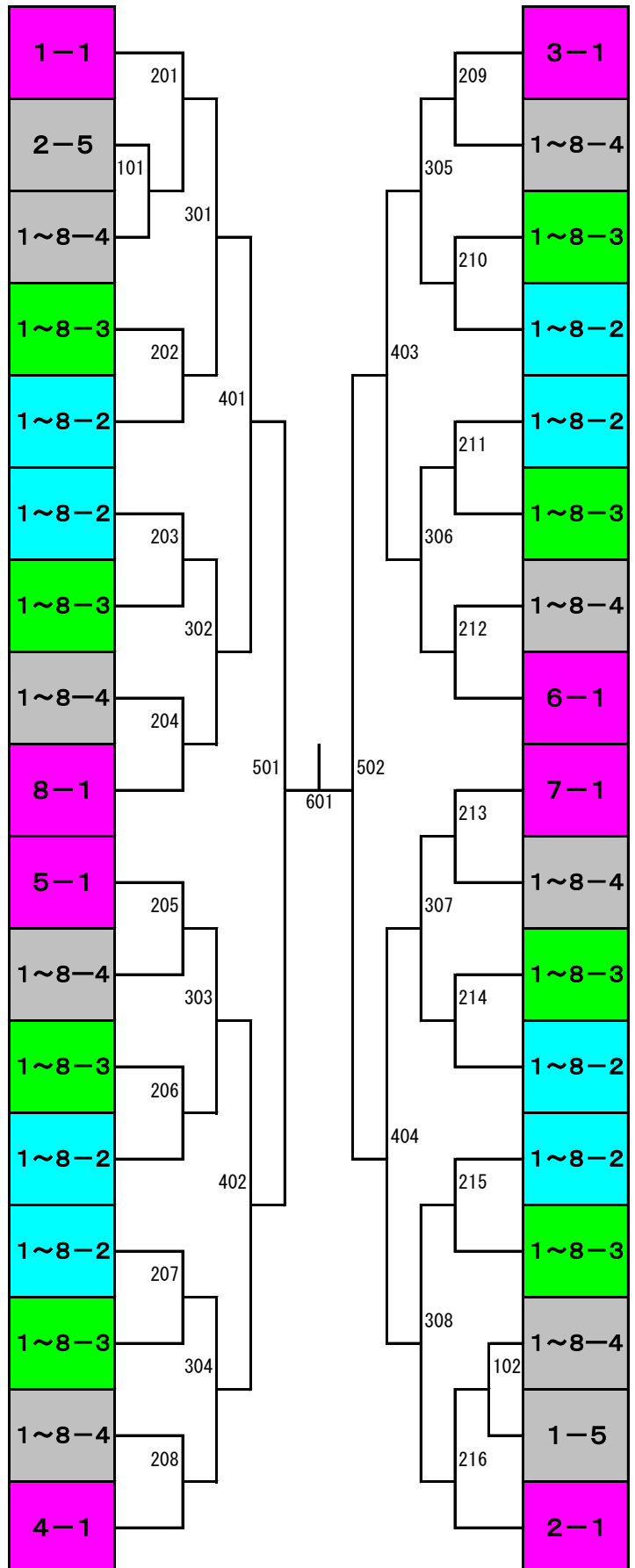
平成26年度 秋季大会試合方法 「女子」

●女子34チームエントリー

【予選リーグ】

| | 1 | 2 | 3 | 4 | 5 |
|---|-------|----------------------------|--------------------------------|-----------------|---|
| 1 | 県総体1位 | 県総体 ベスト16 が抽選 で入る | 県総体 ベスト3 2 が抽選 で入る | その他6校が 抽選で入る | |
| 2 | 県総体2位 | | | | |
| 3 | 県総体3位 | | | | |
| 4 | 県総体4位 | 県総体 ベスト16 が抽選 で入る | 県総体 ベスト3 2 が抽選 で入る | その他6校が 抽選で入る | |
| 5 | 県総体5位 | | | | |
| 6 | 県総体6位 | | | | |
| 7 | 県総体7位 | | | | |
| 8 | 県総体8位 | | | | |

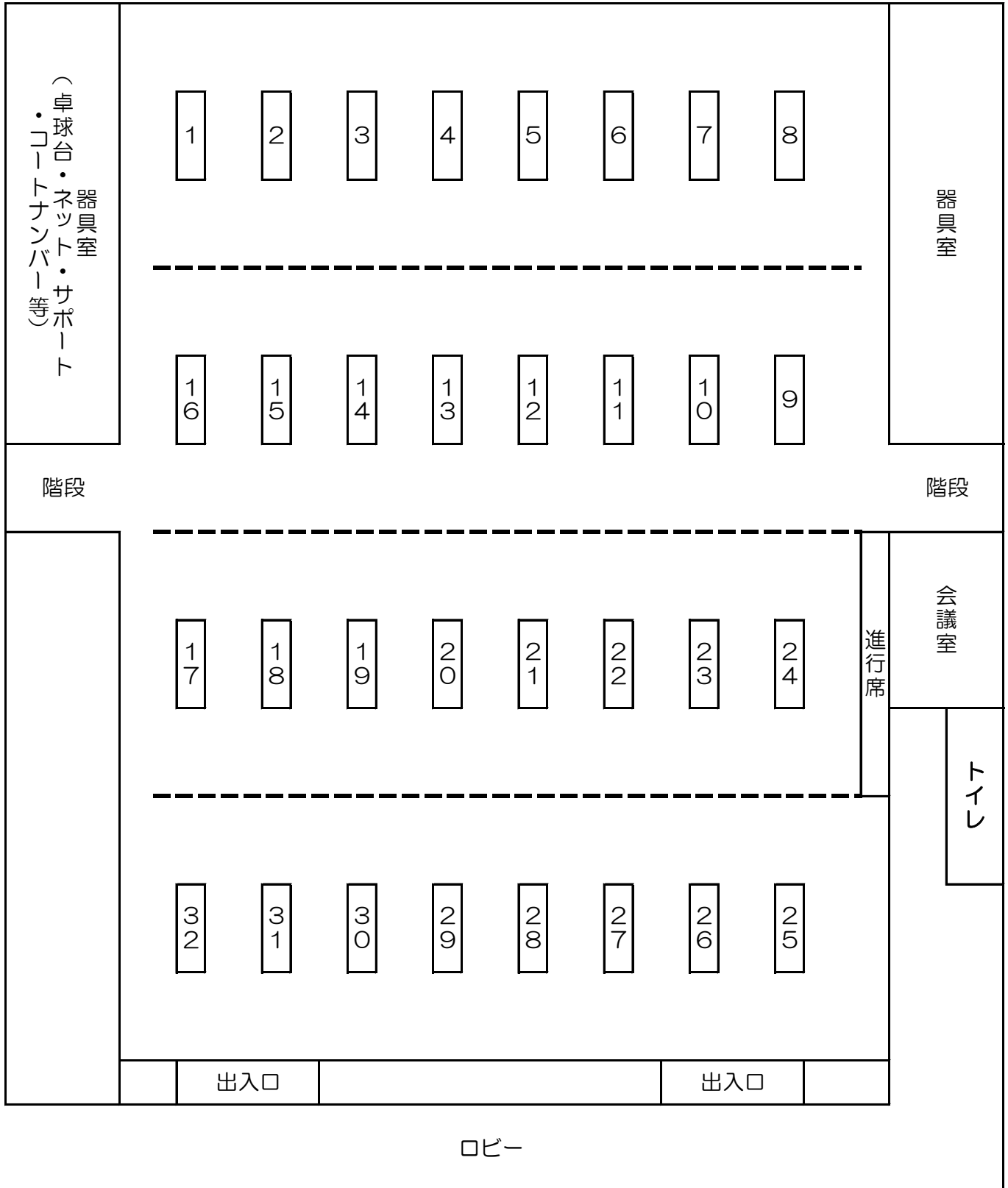
【決勝トーナメント】



笠岡総合体育館配置図（1F）

1～16コート…男子

17～32コート…女子



- 下足は下足入れに入れず、シューズ袋等に入れて各自で持って入ってください。
- 2階観覧席のコンセントは使用できません。

前回までの成績

◎シングルス

| 回(年度) | 男子 | | 女子 | |
|----------|-------|--------|-------|--------|
| 1.(S34) | 平松 鋳之 | (西大寺) | 三好 芳子 | (山陽女子) |
| 2.(S35) | 三好 信久 | (関西) | 朝倉 育子 | (矢掛) |
| 3.(S36) | 小橋 金吾 | (玉野) | 森上 悦子 | (玉野) |
| 4.(S37) | 木村 清 | (関西) | 岡本 陽子 | (就実) |
| 5.(S38) | 笠井 賢二 | (関西) | 先原 幸恵 | (就実) |
| 6.(S39) | 吉田 正勝 | (関西) | 亀山 恵子 | (就実) |
| 7.(S40) | 難波 康三 | (備南) | 小椋 純子 | (山陽女子) |
| 8.(S41) | 新開 健一 | (関西) | 渡辺スミエ | (山陽女子) |
| 9.(S42) | 吉田 進 | (関西) | 三宅 陽子 | (山陽女子) |
| 10.(S43) | 西田 敏彦 | (関西) | 伴 映子 | (美作) |
| 11.(S44) | 小森 康夫 | (関西) | 島本美津子 | (山陽女子) |
| 12.(S45) | 今川 卓志 | (倉敷工) | 島本美津子 | (山陽女子) |
| 13.(S46) | 田尻 俊彦 | (倉敷工) | 内藤真利子 | (山陽女子) |
| 14.(S47) | 高見 誠 | (金光学園) | 淵本千代子 | (山陽女子) |
| 15.(S48) | 井上 武弘 | (金光学園) | 渡辺 彰子 | (井原) |

◎学校対抗

| 回(年度) | 男子 | 女子 | 回(年度) | 男子 | 女子 |
|----------|------|------|----------|------|------|
| 1.(S34) | 西大寺 | 山陽女子 | 31.(H元) | 玉野光南 | 就実 |
| 2.(S35) | 西大寺 | 山陽女子 | 32.(H2) | 関西 | 山陽女子 |
| 3.(S36) | 関西 | 山陽女子 | 33.(H3) | 玉野光南 | 山陽女子 |
| 4.(S37) | 関西 | 玉野 | 34.(H4) | 関西 | 就実 |
| 5.(S38) | 関西 | 就実 | 35.(H5) | 玉野光南 | 就実 |
| 6.(S39) | 関西 | 就実 | 36.(H6) | 玉野光南 | 就実 |
| 7.(S40) | 倉敷工業 | 就実 | 37.(H7) | 玉野光南 | 山陽女子 |
| 8.(S41) | 関西 | 山陽女子 | 38.(H8) | 玉野光南 | 山陽女子 |
| 9.(S42) | 関西 | 山陽女子 | 39.(H9) | 玉野光南 | 山陽女子 |
| 10.(S43) | 関西 | 山陽女子 | 40.(H10) | 玉野光南 | 山陽女子 |
| 11.(S44) | 倉敷工業 | 山陽女子 | 41.(H11) | 関西 | 山陽女子 |
| 12.(S45) | 倉敷工業 | 山陽女子 | 42.(H12) | 関西 | 就実 |
| 13.(S46) | 関西 | 山陽女子 | 43.(H13) | 関西 | 就実 |
| 14.(S47) | 金光学園 | 山陽女子 | 44.(H14) | 玉野光南 | 就実 |
| 15.(S48) | 金光学園 | 井原 | 45.(H15) | 関西 | 山陽女子 |
| 16.(S49) | 関西 | 山陽女子 | 46.(H16) | 関西 | 就実 |
| 17.(S50) | 関西 | 倉敷商業 | 47.(H17) | 関西 | 就実 |
| 18.(S51) | 関西 | 山陽女子 | 48.(H18) | 関西 | 就実 |
| 19.(S52) | 倉敷工業 | 山陽女子 | 49.(H19) | 関西 | 就実 |
| 20.(S53) | 関西 | 山陽女子 | 50.(H20) | 関西 | 就実 |
| 21.(S54) | 倉敷工業 | 山陽女子 | 51.(H21) | 倉敷工業 | 就実 |
| 22.(S55) | 関西 | 就実 | 52.(H22) | 倉敷工業 | 就実 |
| 23.(S56) | 関西 | 山陽女子 | 53.(H23) | 関西 | 就実 |
| 24.(S57) | 倉敷工業 | 就実 | 54.(H24) | 関西 | 就実 |
| 25.(S58) | 関西 | 山陽女子 | 55.(H25) | 関西 | 就実 |
| 26.(S59) | 倉敷工業 | 山陽女子 | 56.(H26) | | |
| 27.(S60) | 倉敷工業 | 就実 | 57.(H27) | | |
| 28.(S61) | 関西 | 山陽女子 | 58.(H28) | | |
| 29.(S62) | 関西 | 山陽女子 | 59.(H29) | | |
| 30.(S63) | 関西 | 就実 | 60.(H30) | | |