

# 第56回 岡山県高等学校秋季卓球大会

期 日 : 平成26年10月26日(日)・11月3日(月)

会 場 : 笠岡総合体育館(10/26)  
きびじアリーナ(11/3)

岡山県高体連卓球部

(URL <http://www.okakoutaku.com>)

主 催 :

岡山県卓球協会

(URL <http://www.okayamatta.com>)

# 大会次第

## 1. 開会式

- (1) 役員選手整列
- (2) 開会宣言  
高体連卓球部専門委員長 加藤 慎一
- (3) 開会の挨拶  
高体連卓球部長 竹入 隆弘
- (4) 優勝杯返還  
男子 関西高等学校  
女子 就実高等学校
- (5) 競技上の注意 審判長 藤井 進
- (6) 選手宣誓 藤原 きくの (山陽女子)

## 2. 競技開始

## 3. 閉会式

- (1) 成績発表 審判長 藤井 進
- (2) 表彰
- (3) 閉会の挨拶  
高体連卓球部部长 竹入 隆弘
- (4) 閉会宣言  
高体連卓球部副委員長 松浦 一

# 大会役員

大会会長	岡山県高体連卓球部部长	竹入 隆弘 (玉野光南)	
大会副会長	岡山県高体連卓球部副部长	黒川 昇 (興陽)	
//	//	萩原 健一郎 (山陽女子)	
//	//	福田 達哉 (西大寺)	
//	//	石下 義久 (倉敷商業)	
大会委員長	岡山県高体連卓球部委員長	加藤 慎一 (岡山操山)	
大会副委員長	岡山県高体連卓球部副委員長	藤井 篤郎 (岡山一宮)	
//	//	松浦 一 (玉野)	
//	//	藤井 進 (岡山工業)	
//	岡山県卓球協会理事長	河本 充昭	
審判長	岡山県高体連卓球部委員	藤井 進 (岡山工業)	
副審判長	岡山県高体連卓球部委員	水野 大一 (金光学園)	
総務委員長	久戸瀬 隆之 (和気閑谷)		
総務委員	中前 豊 (水島工業)	大道 晃平 (岡山一宮)	吉川 昌和 (東岡山工業)
	羽賀 慎一郎 (興陽)	田野 雅人 (倉敷青陵)	廣谷 祐子 (総社南)
	岡 宣之 (新見)		
男子競技委員長	齋藤 靖夫 (岡山芳泉)		
男子競技副委員長	柏 幸浩 (関西)		
男子競技委員	粟井 利彦 (岡山朝日)	井上 隆 (岡山理大附)	伊丹 正治 (玉野)
	岡崎 信雄 (西大寺)	清水 英宗 (岡山白陵)	杉本 貢 (倉敷工業)
	萩原 卓己 (倉敷工業)	土居 延次 (倉敷天城)	畑 英幸 (倉敷翠松)
	住田 成穂 (倉敷)	平松 晃一 (総社南)	多賀 美聡 (高粱城南)
	荒木 光隆 (津山工業)	清原 孝二 (勝間田)	森 淳一郎 (作陽)
	宮下 卓也 (津山高専)		
女子競技委員長	柴田 純一郎 (倉敷青陵)		
女子競技副委員長	熊城 聡 (玉野光南)		
女子競技委員	天野 裕治 (岡山東商業)	田代 祐大 (山陽女子)	大島 礼子 (就実)
	高田 浩一 (岡山商大附)	廣本 孝雄 (総社)	篠原 浩之 (総社)
	名越 和典 (玉島商業)	井上 博 (津山)	森 中 (美作)
会場係	各校監督		

男子学校対抗（予選リーグ）

1	関西	大安寺中等	笠岡	高梁	1	コート
2	倉敷工業	津山高専	東岡山工業	岡山龍谷	3	コート
3	岡山操山	玉野	創志学園	瀬戸	5	コート
4	金光学園	岡山後楽館	勝山	瀬戸南	7	コート
5	西大寺	和気閑谷	井原	勝間田	9	コート
6	岡山東商業	興讓館	岡山城東	笠岡工業	11	コート
7	水島工業	岡山白陵	岡山南	玉野光南	13	コート
8	総社南	津山東	作陽	倉敷翠松	15	コート
9	岡山商大附	玉野商業	岡山学芸館	岡山御津	2	コート
10	倉敷南	美作	倉敷商業		4	コート
11	岡山工業	高松農業	新見		6	コート
12	岡山芳泉	津山	明誠学院		8	コート
13	興陽	玉島商業	岡山一宮		10	コート
14	倉敷天城	倉敷古城池	総社		12	コート
15	倉敷青陵	岡山朝日	笠岡商業		14	コート
16	岡山理大附	倉敷鷺羽	玉島		16	コート

女子学校対抗（予選リーグ）

1	山陽女子	倉敷中央	倉敷鷺羽	林野	瀬戸	17・18	コート
2	就実	高梁城南	倉敷古城池	高松農業	岡山芳泉	19・20	コート
3	倉敷青陵	玉島	岡山朝日	岡山白陵		21・22	コート
4	岡山商大附	岡山東商業	金光学園	笠岡商業		23・24	コート
5	美作	倉敷商業	笠岡	岡山工業		25・26	コート
6	岡山操山	岡山後楽館	津山東	岡山一宮		27・28	コート
7	玉島商業	津山	備前緑陽	新見		29・30	コート
8	玉野光南	興陽	岡山南	勝山		31・32	コート

# 男子学校対抗（予選リーグ）

試合順序 ①1-4/2-3  
 (4チーム) ②1-3/2-4  
 ③1-2/3-4

試合順序 ①2-3  
 (3チーム) ②1-3  
 ③1-2

1リーグ	関西	大安寺中等	笠岡	高梁	得点	順位
関西						
大安寺中等						
笠岡						
高梁						

9リーグ	岡山商大附	玉野商業	岡山学芸館	岡山御津	得点	順位
岡山商大附						
玉野商業						
岡山学芸館						
岡山御津						

2リーグ	倉敷工業	津山高専	東岡山工業	岡山龍谷	得点	順位
倉敷工業						
津山高専						
東岡山工業						
岡山龍谷						

10リーグ	倉敷南	美作	倉敷商業	得点	順位
倉敷南					
美作					
倉敷商業					

3リーグ	岡山操山	玉野	創志学園	瀬戸	得点	順位
岡山操山						
玉野						
創志学園						
瀬戸						

11リーグ	岡山工業	高松農業	新見	得点	順位
岡山工業					
高松農業					
新見					

4リーグ	金光学園	岡山後楽館	勝山	瀬戸南	得点	順位
金光学園						
岡山後楽館						
勝山						
瀬戸南						

12リーグ	岡山芳泉	津山	明誠学院	得点	順位
岡山芳泉					
津山					
明誠学院					

5リーグ	西大寺	和気閑谷	井原	勝間田	得点	順位
西大寺						
和気閑谷						
井原						
勝間田						

13リーグ	興陽	玉島商業	岡山一宮	得点	順位
興陽					
玉島商業					
岡山一宮					

6リーグ	岡山東商業	興讓館	岡山城東	笠岡工業	得点	順位
岡山東商業						
興讓館						
岡山城東						
笠岡工業						

14リーグ	倉敷天城	倉敷古城池	総社	得点	順位
倉敷天城					
倉敷古城池					
総社					

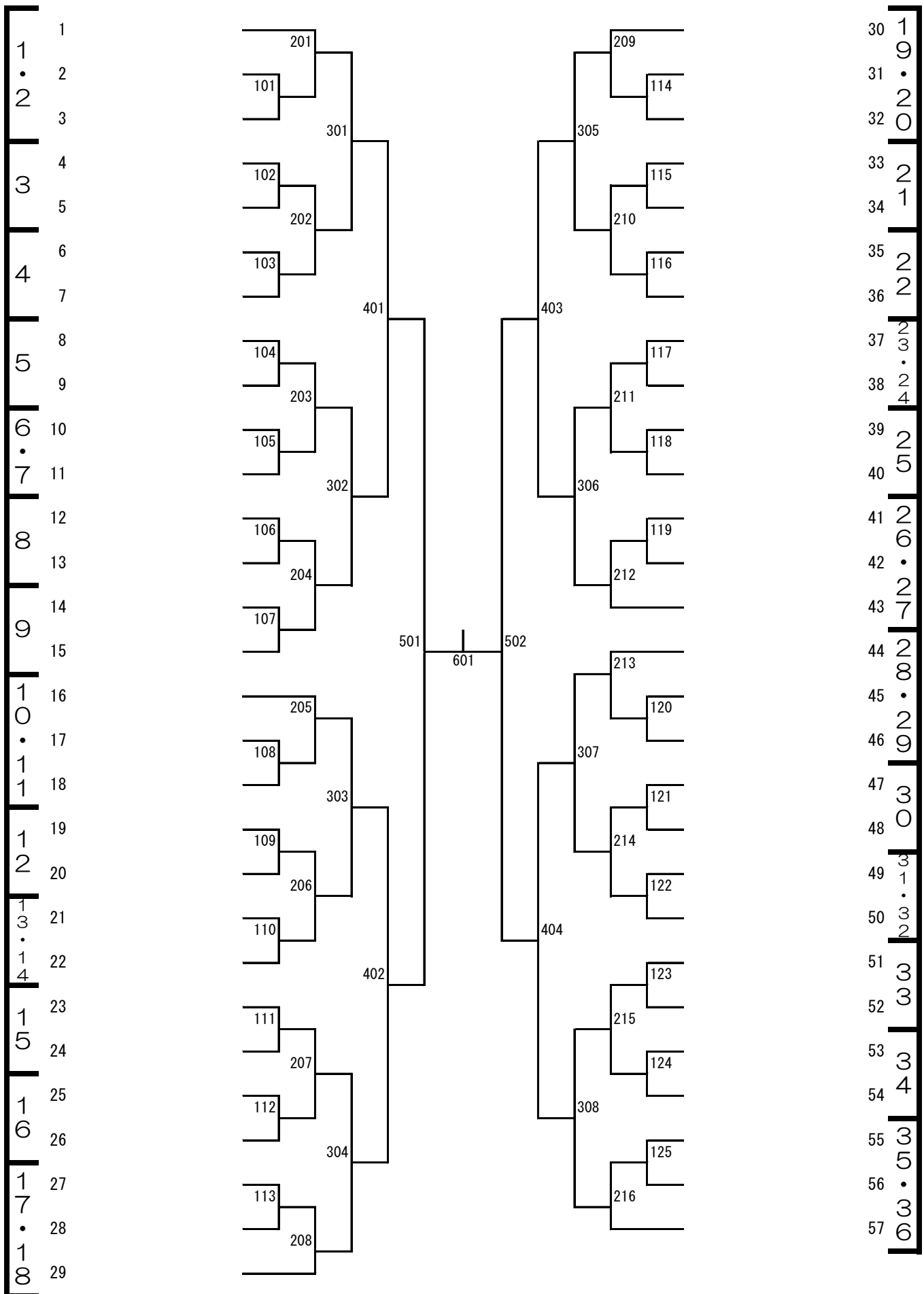
7リーグ	水島工業	岡山白陵	岡山南	玉野光南	得点	順位
水島工業						
岡山白陵						
岡山南						
玉野光南						

15リーグ	倉敷青陵	岡山朝日	笠岡商業	得点	順位
倉敷青陵					
岡山朝日					
笠岡商業					

8リーグ	総社南	津山東	作陽	倉敷翠松	得点	順位
総社南						
津山東						
作陽						
倉敷翠松						

16リーグ	岡山理大附	倉敷鷺羽	玉島	得点	順位
岡山理大附					
倉敷鷺羽					
玉島					

男子学校対抗（決勝トーナメント）



# 女子学校対抗（予選リーグ）

試合順序 ①2-5/3-4 ④1-3/2-4

(5チーム) ②1-5/2-3 ⑤1-2/4-5

③1-4/3-5

試合順序 ①1-4/2-3

(4チーム) ②1-3/2-4

③1-2/3-4

1リーグ	山陽女子	倉敷中央	倉敷鷺羽	林野	瀬戸	得点	順位
山陽女子							
倉敷中央							
倉敷鷺羽							
林野							
瀬戸							

5リーグ	美作	倉敷商業	笠岡	岡山工業	得点	順位
美作						
倉敷商業						
笠岡						
岡山工業						

2リーグ	就実	高梁城南	倉敷古城池	高松農業	岡山芳泉	得点	順位
就実							
高梁城南							
倉敷古城池							
高松農業							
岡山芳泉							

6リーグ	岡山操山	岡山後楽館	津山東	岡山一宮	得点	順位
岡山操山						
岡山後楽館						
津山東						
岡山一宮						

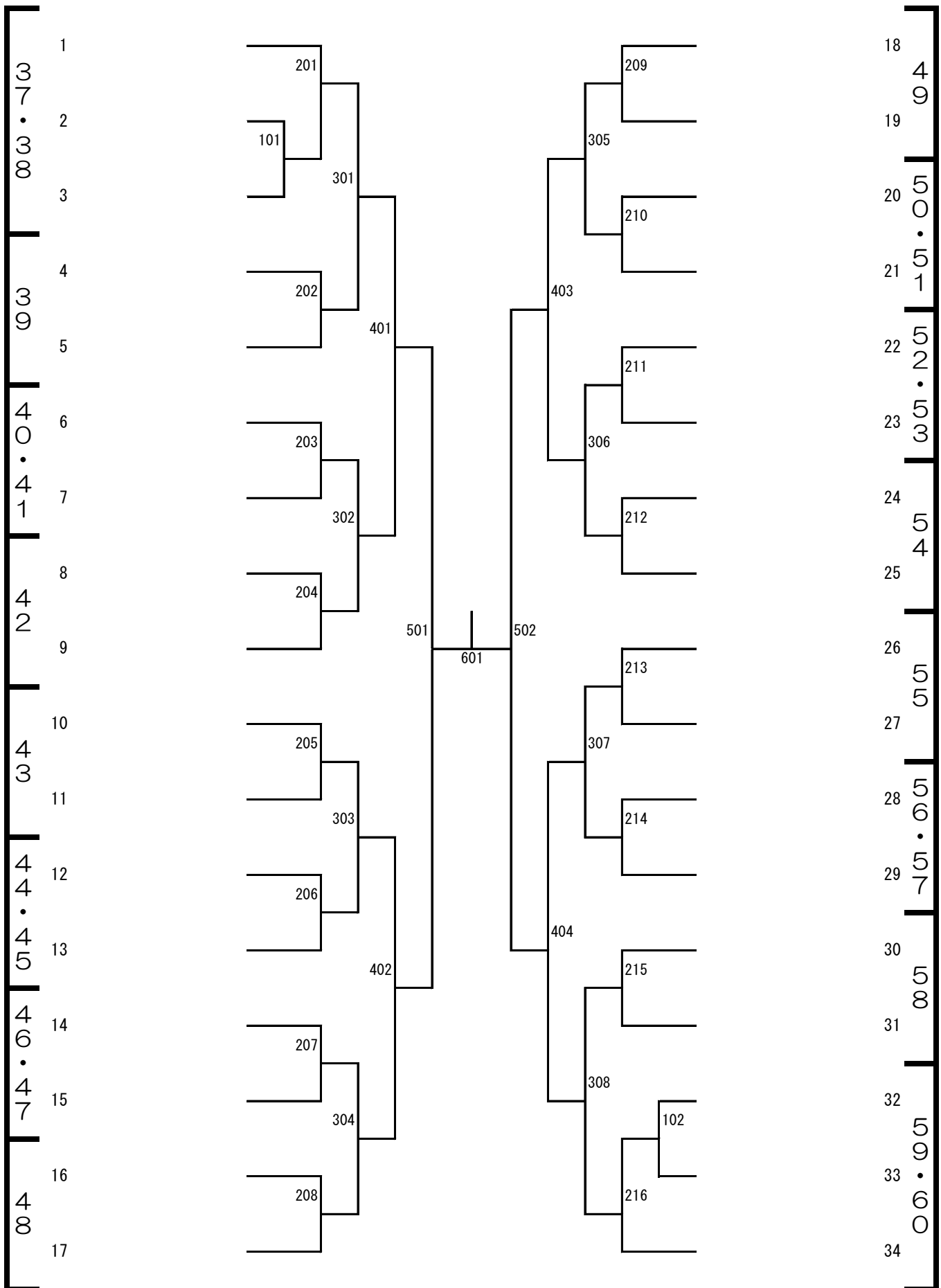
3リーグ	倉敷青陵	玉島	岡山朝日	岡山白陵	得点	順位
倉敷青陵						
玉島						
岡山朝日						
岡山白陵						

7リーグ	玉島商業	津山	備前緑陽	新見	得点	順位
玉島商業						
津山						
備前緑陽						
新見						

4リーグ	岡山商大附	岡山東商業	金光学園	笠岡商業	得点	順位
岡山商大附						
岡山東商業						
金光学園						
笠岡商業						

8リーグ	玉野光南	興陽	岡山南	勝山	得点	順位
玉野光南						
興陽						
岡山南						
勝山						

女子学校対抗（決勝トーナメント）



# 男子学校対抗

☆ 優勝決定戦 \_\_\_\_\_ - \_\_\_\_\_

☆ 3・4位決定戦 \_\_\_\_\_ - \_\_\_\_\_

☆ 5～8位決定戦

	A	B	C	D	勝 - 敗	試合得点	順位
402の敗者	A	-	-	-	-		
403の敗者	B	-	-	-	-		
404の敗者	C	-	-	-	-		
401の敗者	D	-	-	-	-		

試合順 : A-D, B-C, A-C, B-D, A-B, C-D

☆ ベスト16リーグ戦①

	E	F	G	H	勝 - 敗	試合得点	順位
302の敗者	E	-	-	-	-		
303の敗者	F	-	-	-	-		
304の敗者	G	-	-	-	-		
301の敗者	H	-	-	-	-		

試合順 : E-H, F-G, E-G, F-H, E-F, G-H

☆ ベスト16リーグ戦②

	I	J	K	L	勝 - 敗	試合得点	順位
307の敗者	I	-	-	-	-		
306の敗者	J	-	-	-	-		
305の敗者	K	-	-	-	-		
308の敗者	L	-	-	-	-		

試合順 : I-L, J-K, I-K, J-L, I-J, K-L



# 女子学校対抗

☆ 優勝決定戦 \_\_\_\_\_ - \_\_\_\_\_

☆ 3・4位決定戦 \_\_\_\_\_ - \_\_\_\_\_

☆ 5～8位決定戦

	A	B	C	D	勝 - 敗	試合得点	順位
302の敗者	A	-	-	-	-		
303の敗者	B	-	-	-	-		
304の敗者	C	-	-	-	-		
301の敗者	D	-	-	-	-		

試合順 : A-D, B-C, A-C, B-D, A-B, C-D

☆ ベスト16リーグ戦①

	E	F	G	H	勝 - 敗	試合得点	順位
202の敗者	E	-	-	-	-		
203の敗者	F	-	-	-	-		
204の敗者	G	-	-	-	-		
201の敗者	H	-	-	-	-		

試合順 : E-H, F-G, E-G, F-H, E-F, G-H

☆ ベスト16リーグ戦②

	I	J	K	L	勝 - 敗	試合得点	順位
207の敗者	I	-	-	-	-		
206の敗者	J	-	-	-	-		
205の敗者	K	-	-	-	-		
208の敗者	L	-	-	-	-		

試合順 : I-L, J-K, I-K, J-L, I-J, K-L

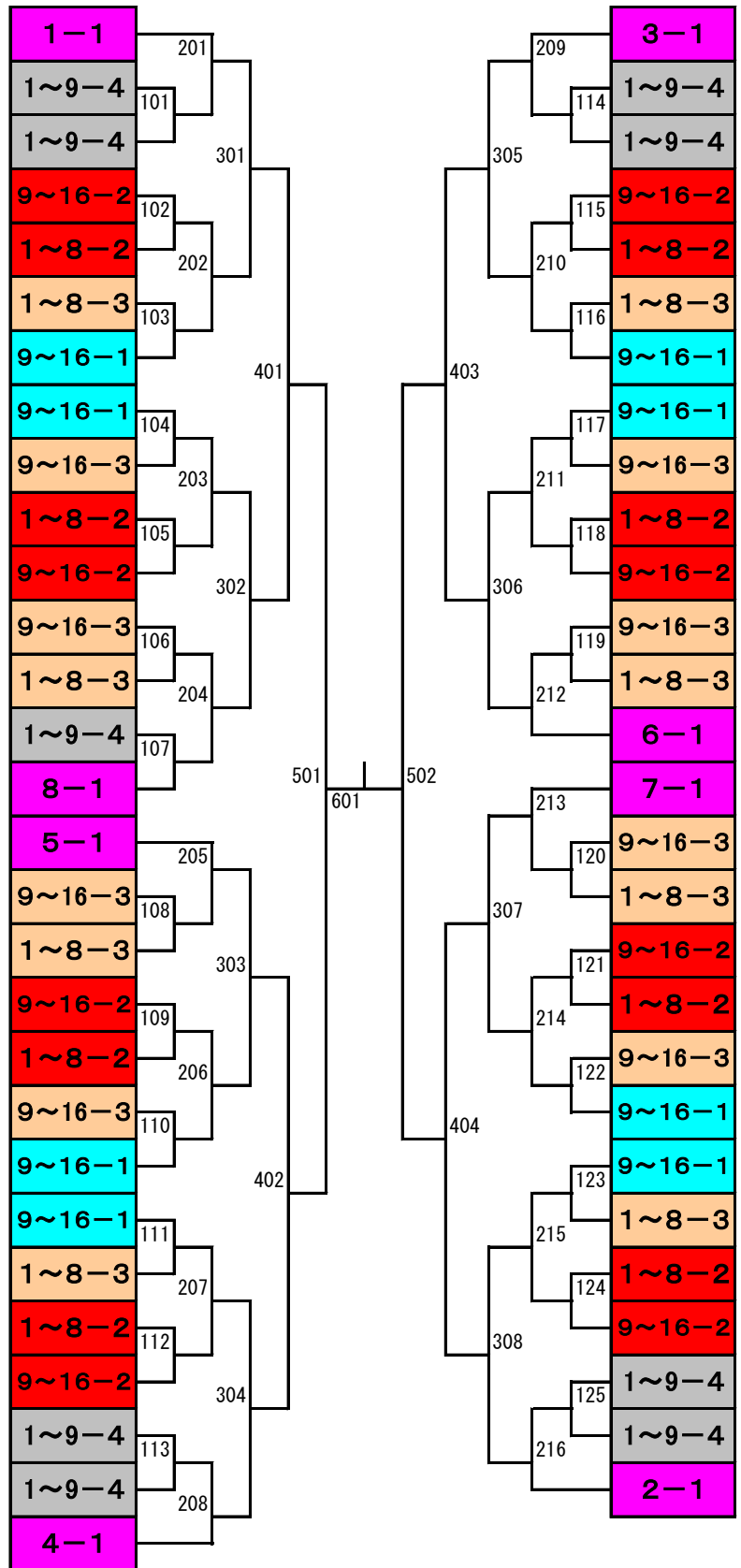
# 平成26年度 秋季大会試合方法 「男子」

## ●男子57チームエントリー

### 【予選リーグ】

### 【決勝トーナメント】

	1	2	3	4
1	県総体1位	県総体ベスト64が抽選で入る		その他3校が入る
2	県総体2位			
3	県総体3位			
4	県総体4位			
5	県総体5位			
6	県総体6位			
7	県総体7位			
8	県総体8位			
9	県総体ベスト16が抽選で入る	県総体ベスト32が抽選で入る		
10				
11				
12				
13				
14				
15				
16				



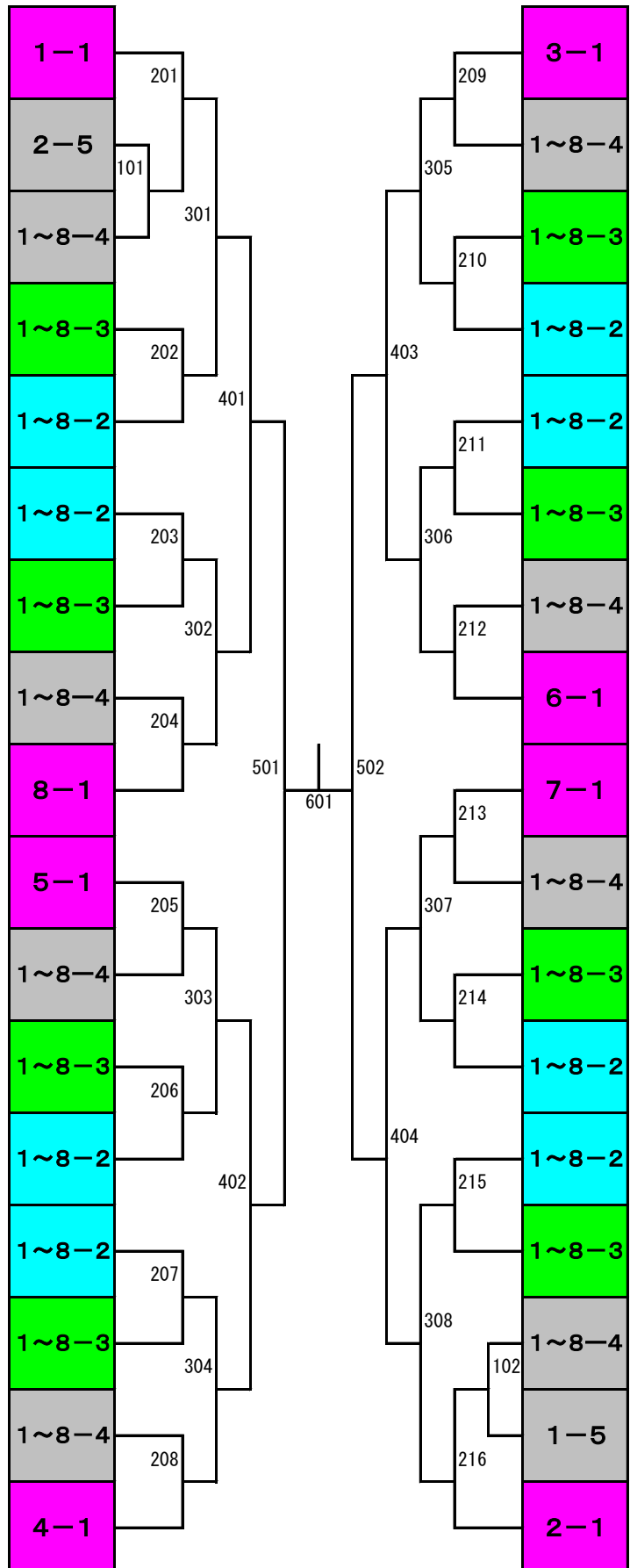
# 平成26年度 秋季大会試合方法 「女子」

## ●女子34チームエントリー

### 【予選リーグ】

	1	2	3	4	5
1	県総体1位	県総体 ベスト16 が抽選 で入る	県総体 ベスト3 2 が抽選 で入る	その他6校が 抽選で入る	
2	県総体2位				
3	県総体3位				
4	県総体4位				
5	県総体5位				
6	県総体6位				
7	県総体7位				
8	県総体8位				

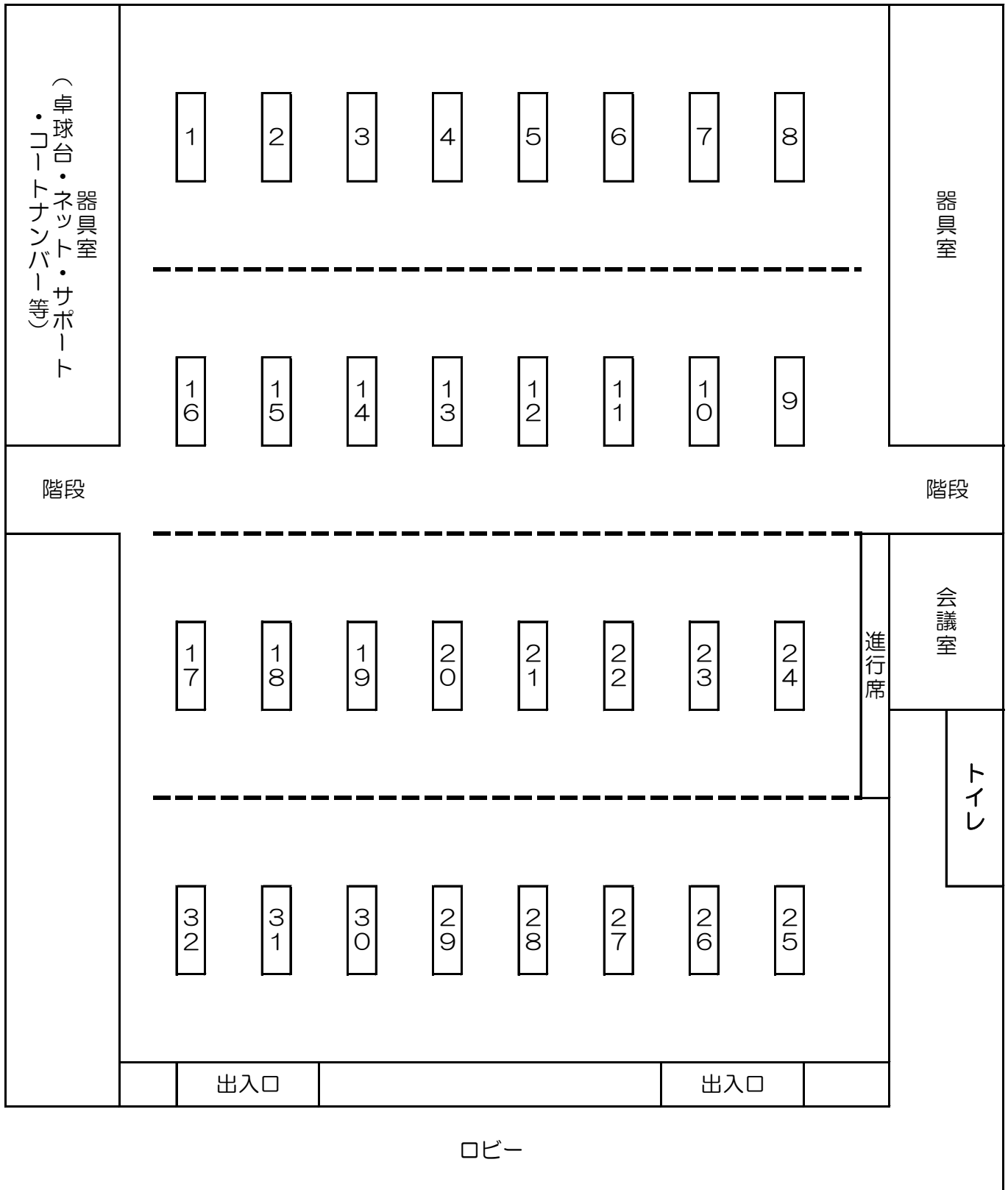
### 【決勝トーナメント】



# 笠岡総合体育館配置図（1F）

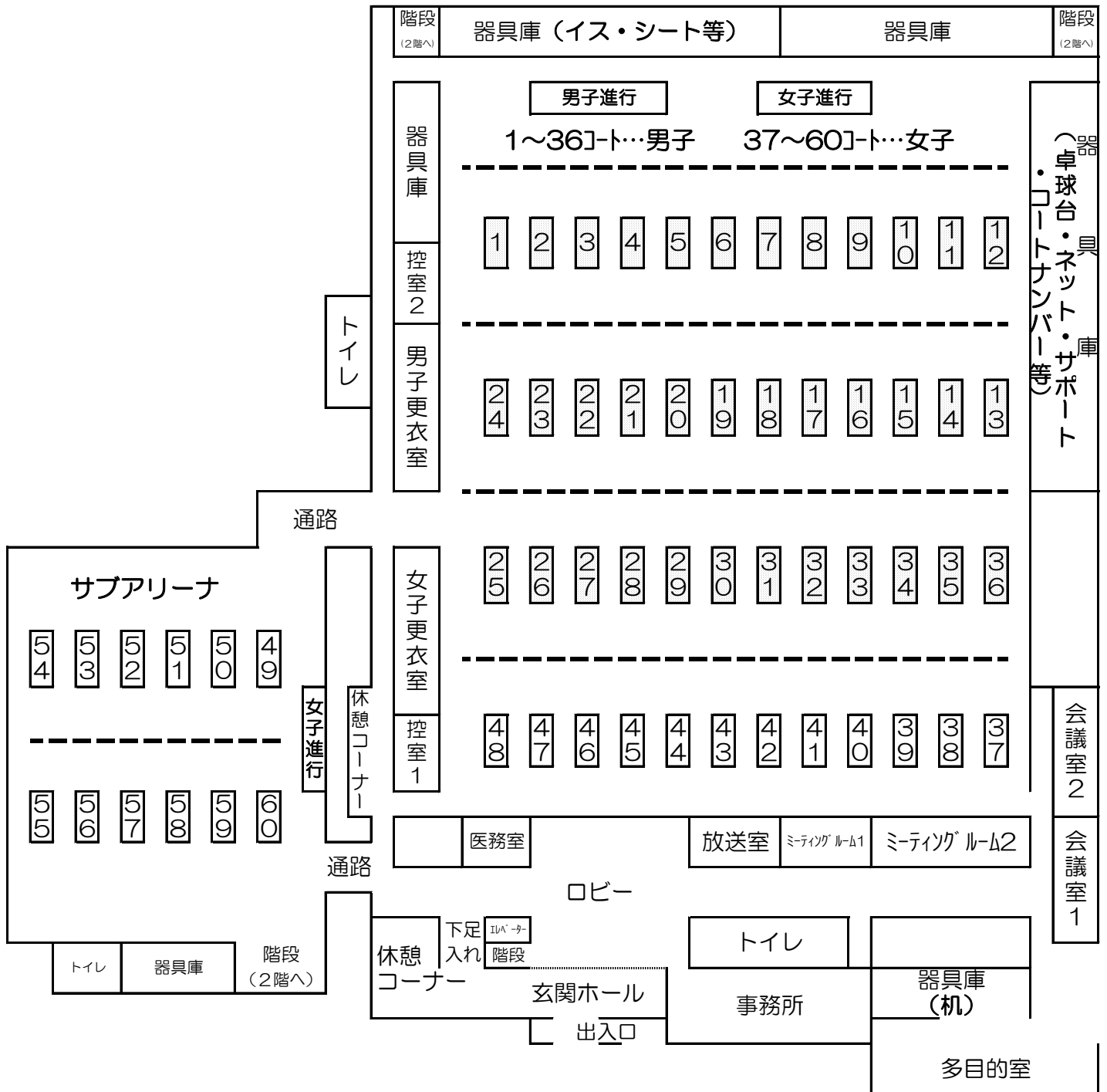
1～16コート…男子

17～32コート…女子



- 下足は下足入れに入れず、シューズ袋等に入れて各自で持って入ってください。
- 2階観覧席のコンセントは使用できません。

# きびじアリーナ配置図 (1F)



- 下足は下足入れに入れず、シューズ袋等に入れて各自で持って入ってください。
- 2階観覧席のコンセントは使用できません。

# 前回までの成績

## ◎シングルス

回(年度)	男子		女子	
1.(S34)	平松 鉦之	(西大寺)	三好 芳子	(山陽女子)
2.(S35)	三好 信久	(関西)	朝倉 育子	(矢掛)
3.(S36)	小橋 金吾	(玉野)	森上 悦子	(玉野)
4.(S37)	木村 清	(関西)	岡本 陽子	(就実)
5.(S38)	笠井 賢二	(関西)	先原 幸恵	(就実)
6.(S39)	吉田 正勝	(関西)	亀山 恵子	(就実)
7.(S40)	難波 康三	(備南)	小椋 純子	(山陽女子)
8.(S41)	新開 健一	(関西)	渡辺スミエ	(山陽女子)
9.(S42)	吉田 進	(関西)	三宅 陽子	(山陽女子)
10.(S43)	西田 敏彦	(関西)	伴 映子	(美作)
11.(S44)	小森 康夫	(関西)	島本美津子	(山陽女子)
12.(S45)	今川 卓志	(倉敷工)	島本美津子	(山陽女子)
13.(S46)	田尻 俊彦	(倉敷工)	内藤真利子	(山陽女子)
14.(S47)	高見 誠	(金光学園)	淵本千代子	(山陽女子)
15.(S48)	井上 武弘	(金光学園)	渡辺 彰子	(井原)

## ◎学校対抗

回(年度)	男子	女子	回(年度)	男子	女子
1.(S34)	西大寺	山陽女子	31.(H元)	玉野光南	就実
2.(S35)	西大寺	山陽女子	32.(H2)	関西	山陽女子
3.(S36)	関西	山陽女子	33.(H3)	玉野光南	山陽女子
4.(S37)	関西	玉野	34.(H4)	関西	就実
5.(S38)	関西	就実	35.(H5)	玉野光南	就実
6.(S39)	関西	就実	36.(H6)	玉野光南	就実
7.(S40)	倉敷工業	就実	37.(H7)	玉野光南	山陽女子
8.(S41)	関西	山陽女子	38.(H8)	玉野光南	山陽女子
9.(S42)	関西	山陽女子	39.(H9)	玉野光南	山陽女子
10.(S43)	関西	山陽女子	40.(H10)	玉野光南	山陽女子
11.(S44)	倉敷工業	山陽女子	41.(H11)	関西	山陽女子
12.(S45)	倉敷工業	山陽女子	42.(H12)	関西	就実
13.(S46)	関西	山陽女子	43.(H13)	関西	就実
14.(S47)	金光学園	山陽女子	44.(H14)	玉野光南	就実
15.(S48)	金光学園	井原	45.(H15)	関西	山陽女子
16.(S49)	関西	山陽女子	46.(H16)	関西	就実
17.(S50)	関西	倉敷商業	47.(H17)	関西	就実
18.(S51)	関西	山陽女子	48.(H18)	関西	就実
19.(S52)	倉敷工業	山陽女子	49.(H19)	関西	就実
20.(S53)	関西	山陽女子	50.(H20)	関西	就実
21.(S54)	倉敷工業	山陽女子	51.(H21)	倉敷工業	就実
22.(S55)	関西	就実	52.(H22)	倉敷工業	就実
23.(S56)	関西	山陽女子	53.(H23)	関西	就実
24.(S57)	倉敷工業	就実	54.(H24)	関西	就実
25.(S58)	関西	山陽女子	55.(H25)	関西	就実
26.(S59)	倉敷工業	山陽女子	56.(H26)		
27.(S60)	倉敷工業	就実	57.(H27)		
28.(S61)	関西	山陽女子	58.(H28)		
29.(S62)	関西	山陽女子	59.(H29)		
30.(S63)	関西	就実	60.(H30)		