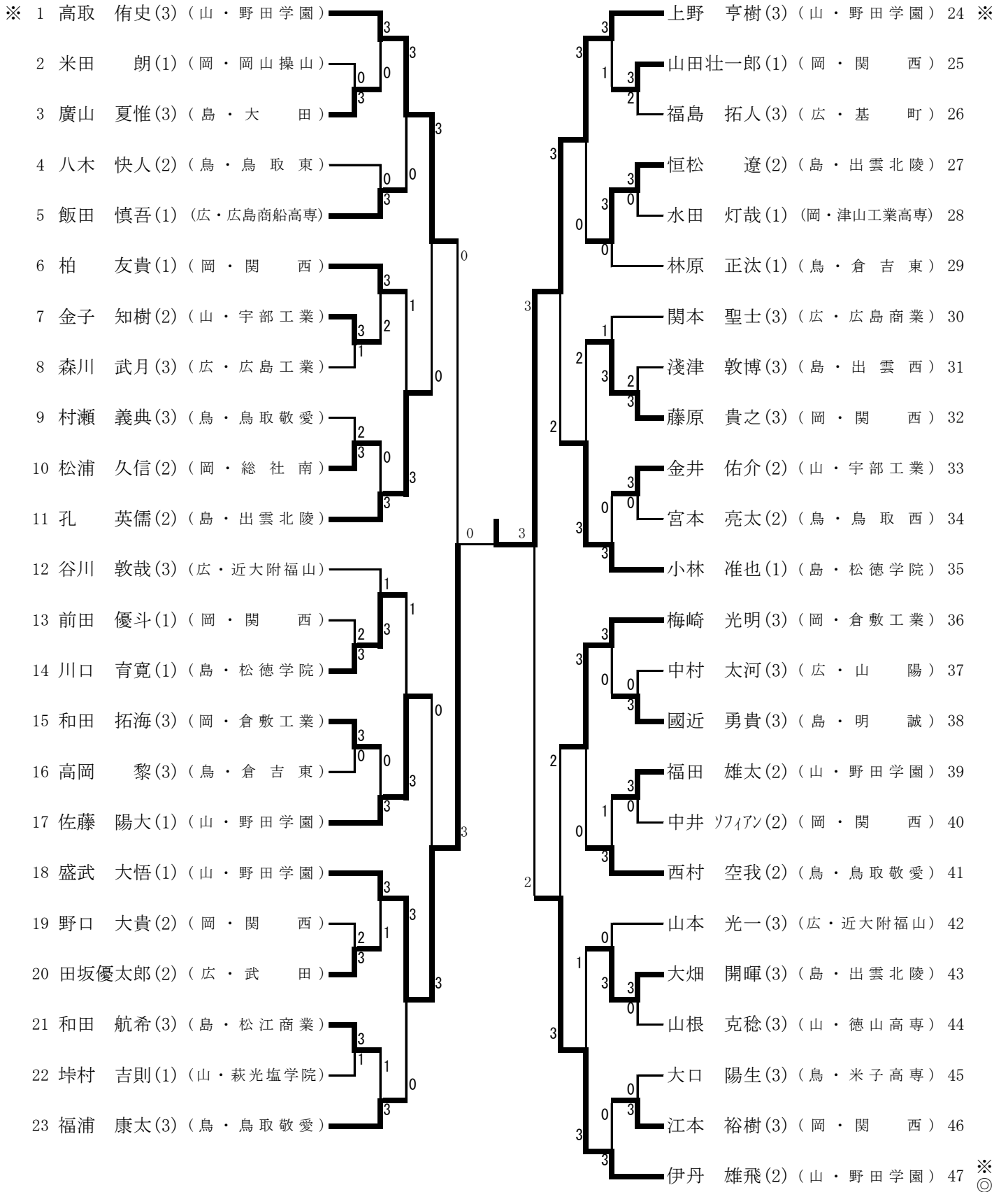


男子シングルス (BS) No. 1



平成26年度ランキング【男子シングルス】※印 中国ランクによる推薦出場

- | | |
|-------------------------|-------------------------|
| 1 郡山 北斗 (3) (岡山・関西) | ※ 5 鐘築 直也 (2) (島根・出雲北陵) |
| 2 平野 晃生 (3) (山口・野田学園) | ※ 6 上野 亨樹 (2) (山口・野田学園) |
| 3 千葉 悠平 (3) (山口・野田学園) | ※ 7 遠藤 竜馬 (1) (山口・野田学園) |
| ※ 4 高取 侑史 (2) (山口・野田学園) | ※ 8 伊丹 雄飛 (1) (山口・野田学園) |

男子シングルス (BS) No. 2

※ 48 鐘築 直也 (3) (島・出雲北陵)	3				呉 坤 (3) (岡・関西)	3	72
49 松浦 裕 (1) (岡・関西)	3	0	3	3	難波 拓也 (3) (山・徳山高専)	3	73
50 田中 優士 (3) (鳥・鳥取敬愛)	1	3	0	2	飯田 健吾 (1) (広・近大附福山)	2	74
51 山本 竜也 (3) (岡・倉敷工業)	3	0	2	0	吉村 友斗 (3) (山・野田学園)	3	75
52 北川 晃生 (3) (広・広島工業)	0	2	2	0	貝谷 光 (3) (鳥・米子東)	2	76
53 中村浩二郎 (1) (山・野田学園)	3	3	2	3	内藤 雅明 (2) (鳥・出雲北陵)	3	77
54 野涯 信吾 (3) (広・近大附福山)	0	3	2	3	山本 将輝 (2) (鳥・倉吉東)	0	78
55 内田 明弥 (1) (山・萩光塩学院)	1	3	0	3	山本 勸 (3) (岡・岡山商大附)	3	79
56 金光 航平 (1) (岡・関西)	3	3	3	3	立藤 颯馬 (2) (鳥・松徳学院)	3	80
57 山本 貴大 (1) (鳥・倉吉東)	0	3	0	3	瀧澤 公基 (2) (岡・倉敷工業)	1	81
58 岩本 大樹 (3) (鳥・明誠)	3	0	3	3	楠木 優希 (2) (広・広島商業)	0	82
59 竹崎 千明 (1) (山・野田学園)	3	2	3	3	沼村 斉弥 (1) (山・野田学園)	3	83
60 古田 敬悟 (3) (鳥・鳥取敬愛)	1	3	0	3	坂本 康平 (3) (広・武田)	3	84
61 柴本 圭祐 (3) (鳥・松徳学院)	3	3	0	3	奥山 裕貴 (3) (岡・岡山工業)	1	85
62 亀石 優人 (3) (山・宇部工業)	0	3	2	3	桂 利彰 (3) (山・宇部工業)	3	86
63 堤 佑太 (3) (広・武田)	3	1	0	3	香川 敬 (1) (鳥・鳥取敬愛)	3	87
64 長尾 凌弥 (1) (山・早鞆)	1	0	3	3	平井 翔大 (2) (岡・関西)	1	88
65 木村 勇介 (3) (岡・関西)	3	3	2	3	倉 啓太 (2) (鳥・出雲北陵)	0	89
66 千坂 達也 (2) (鳥・出雲北陵)	1	3	0	3	田口 隆 (2) (岡・関西)	3	90
67 萩原 卓樹 (1) (岡・倉敷工業)	3	3	0	3	山根 雄太 (3) (鳥・出雲西)	0	91
68 瀧下 耕平 (2) (鳥・青谷)	1	3	3	3	中島 健輔 (2) (鳥・鳥取東)	1	92
69 小林 翔太 (2) (広・広島商業)	0	3	0	3	伊藤 優希 (3) (広・広島南特支)	0	93
70 長瀬潤一郎 (3) (岡・関西)	3	0	3	3	遠藤 竜馬 (2) (山・野田学園)	3	94 ※
◎ 71 青山 昇太 (3) (山・野田学園)	3	3	2	3			

決勝戦 (701)

No. 24 上野 亨樹 (3) (山・野田学園)	3	<table border="0" style="margin: auto;"> <tr> <td style="border-right: 1px solid black; padding: 0 5px;">11</td> <td style="padding: 0 5px;">-</td> <td style="padding: 0 5px;">3</td> </tr> <tr> <td style="border-right: 1px solid black; padding: 0 5px;">7</td> <td style="padding: 0 5px;">-</td> <td style="padding: 0 5px;">11</td> </tr> <tr> <td style="border-right: 1px solid black; padding: 0 5px;">11</td> <td style="padding: 0 5px;">-</td> <td style="padding: 0 5px;">9</td> </tr> <tr> <td style="border-right: 1px solid black; padding: 0 5px;">11</td> <td style="padding: 0 5px;">-</td> <td style="padding: 0 5px;">7</td> </tr> <tr> <td style="border-right: 1px solid black; padding: 0 5px;">-</td> <td style="padding: 0 5px;">-</td> <td style="padding: 0 5px;">-</td> </tr> </table>	11	-	3	7	-	11	11	-	9	11	-	7	-	-	-	1	No. 83 沼村 斉弥 (1) (山・野田学園)
11	-	3																	
7	-	11																	
11	-	9																	
11	-	7																	
-	-	-																	