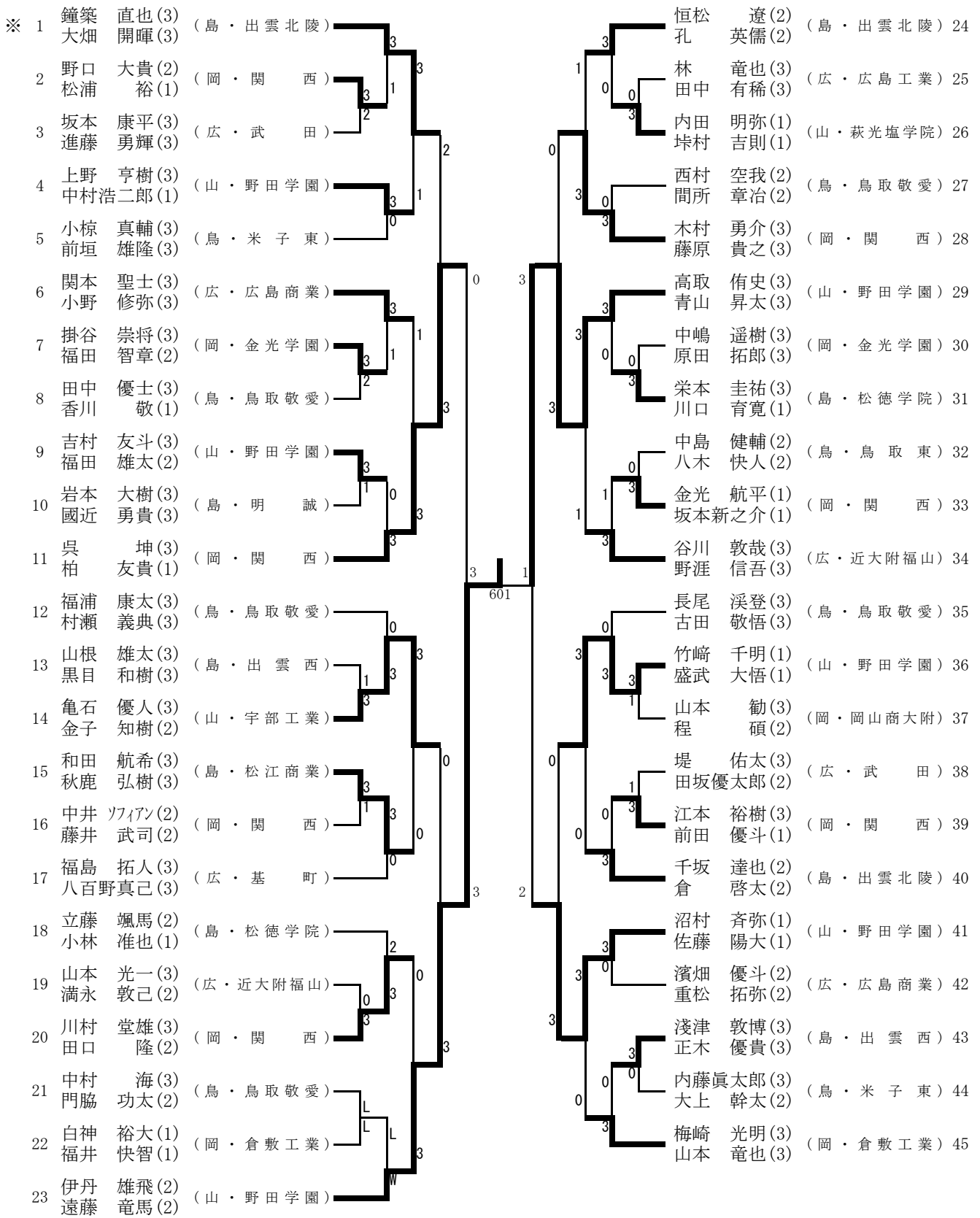


男子ダブルス (BD)



決勝戦 (601)

No. 23 伊丹 雄飛 (2) 遠藤 竜馬 (2) (山 ・ 野田学園)	3	9	—	11	11	8	7		No. 29 高取 侑史 (3) 青山 昇太 (3) (山 ・ 野田学園)
		13	—	11	11	8	7		
		11	—	8	7				