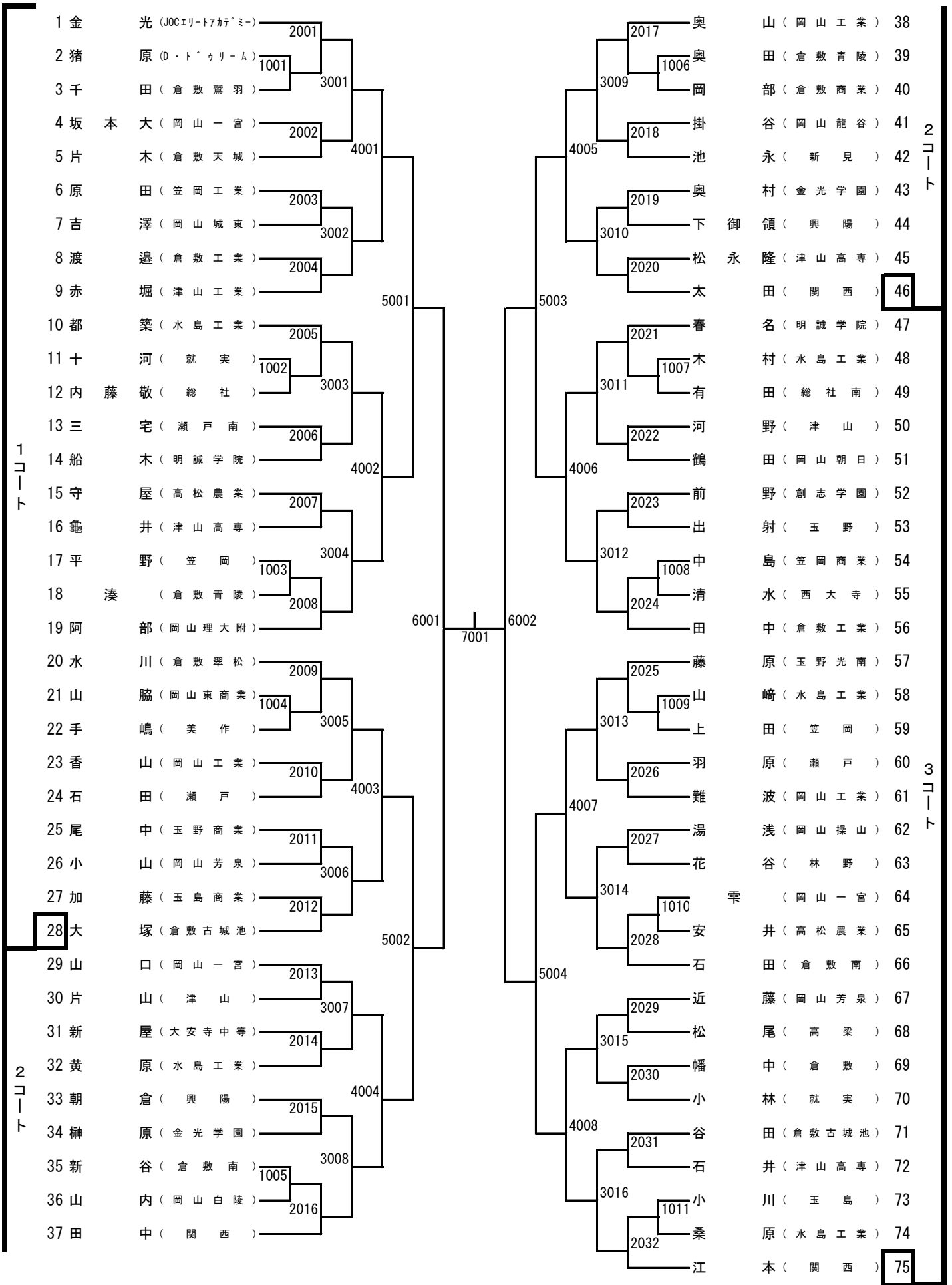
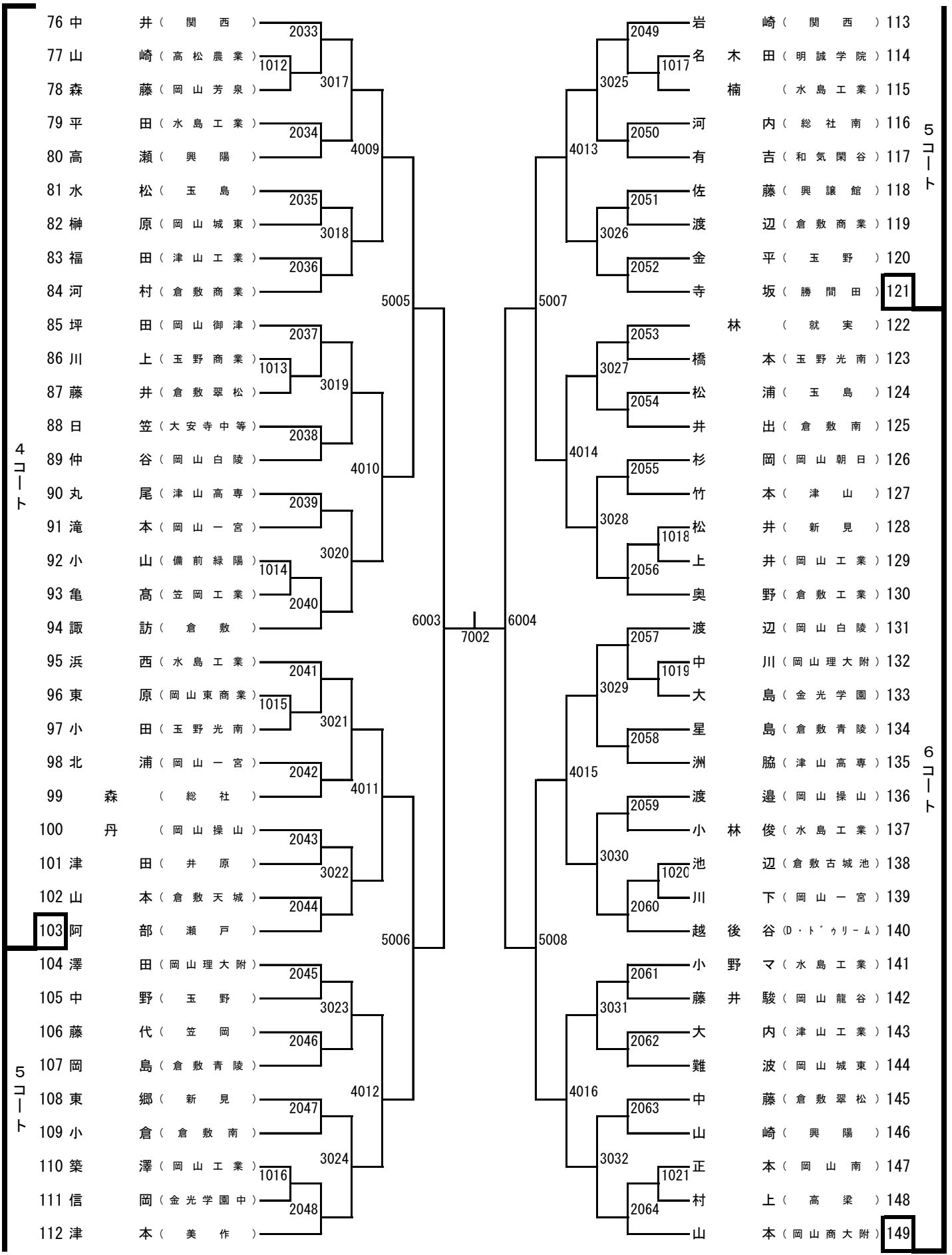


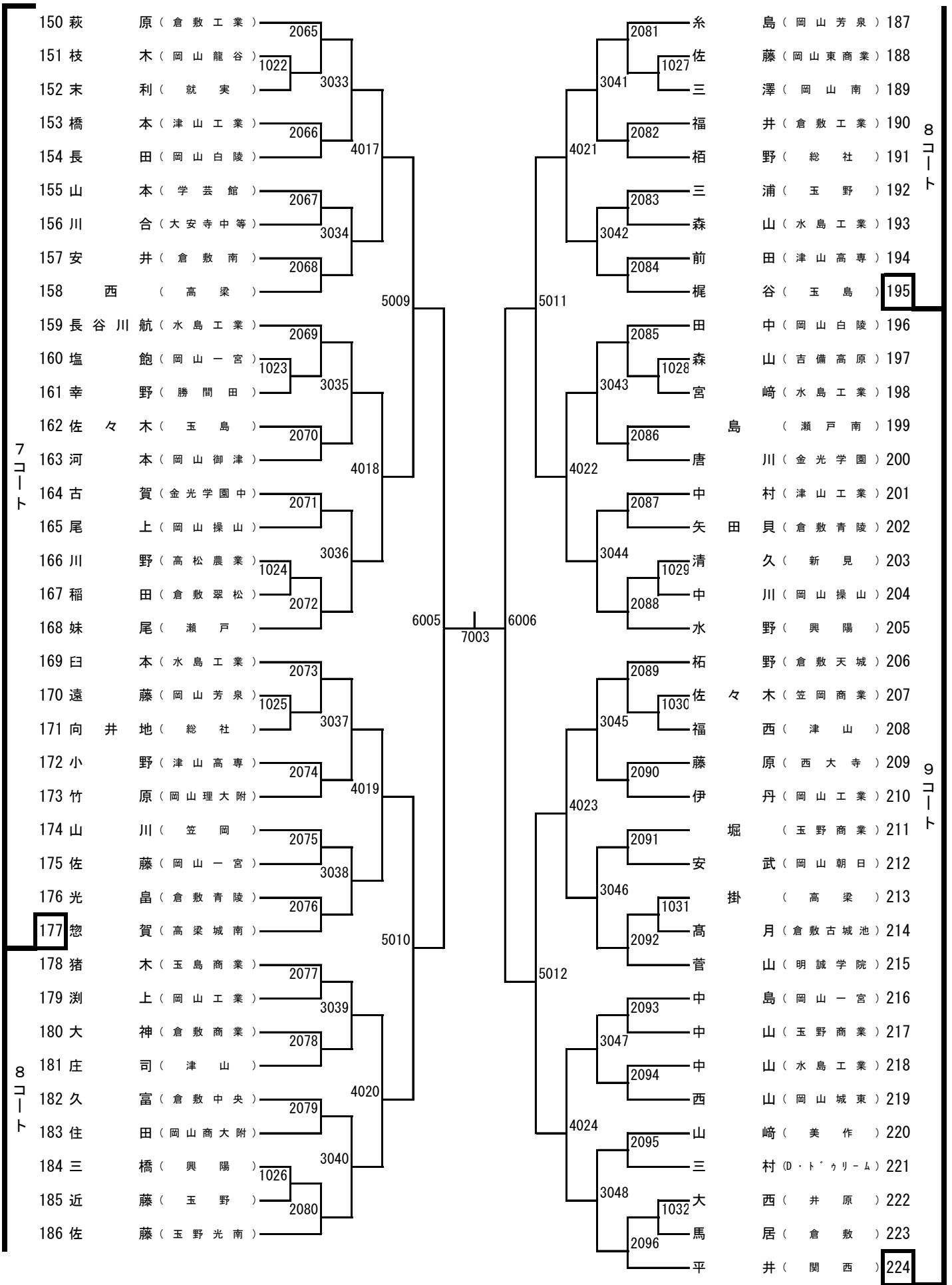
男子シングルス (1)



男子シングルス (2)



男子シングルス (3)



7コート

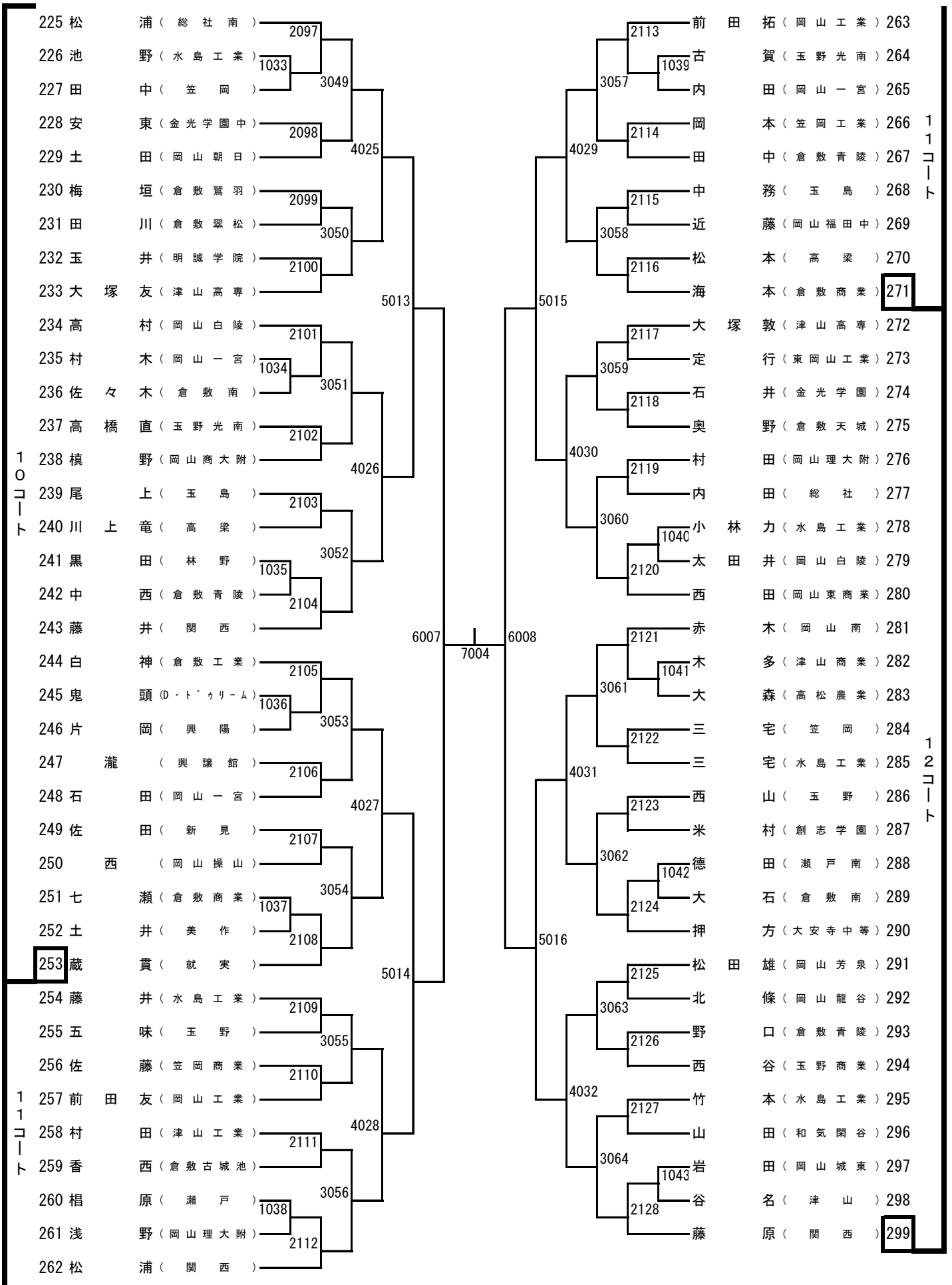
8コート

8コート

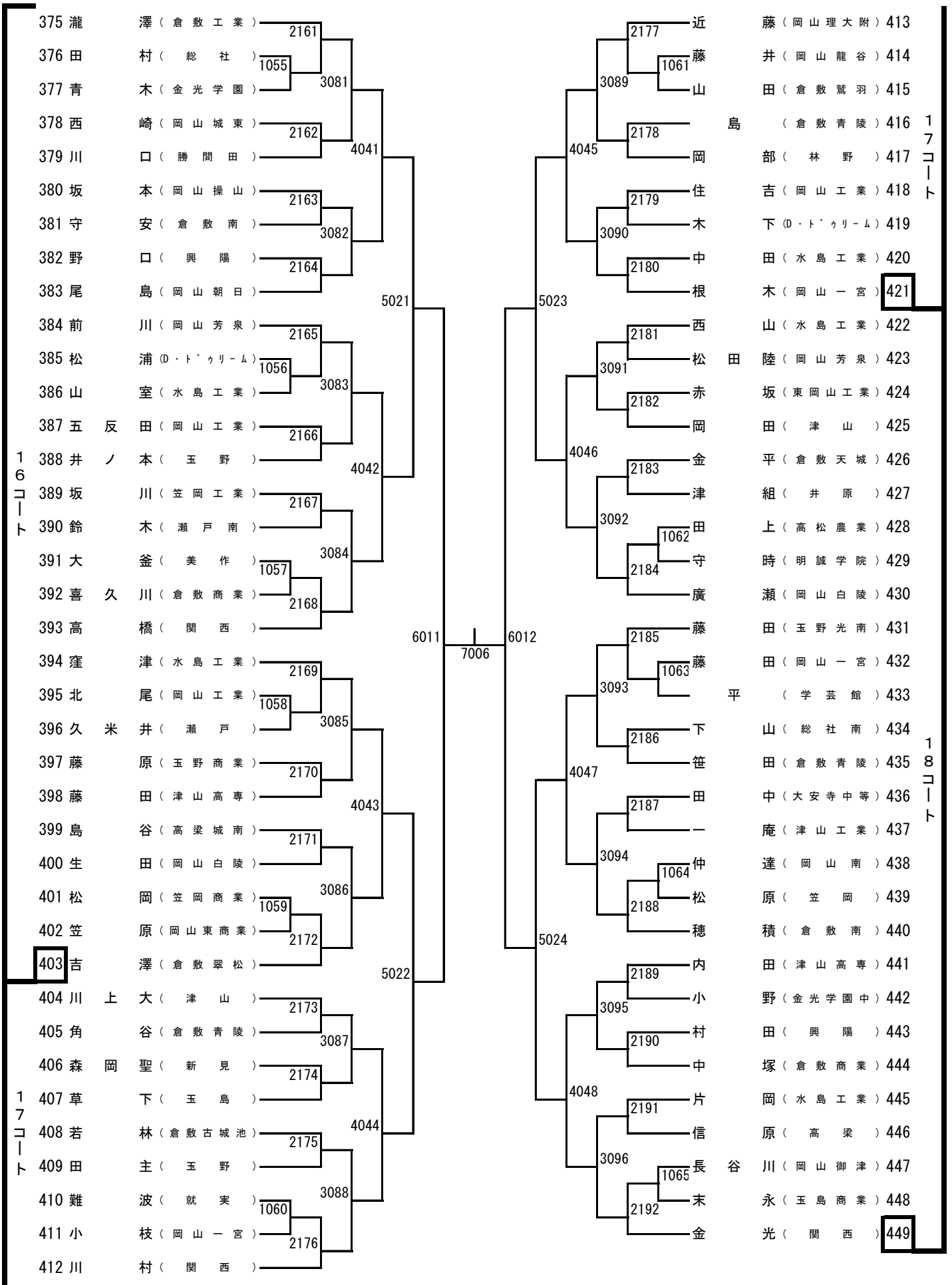
9コート

- | | | | | | |
|---------|-----------|------|------|--------------|-----|
| 150 萩 | 原 (倉敷工業) | 2065 | 2081 | 糸島 (岡山芳泉) | 187 |
| 151 枝 | 木 (岡山龍谷) | 1022 | 1027 | 藤 (岡山東商業) | 188 |
| 152 末 | 利 (就実) | 3033 | 3041 | 澤 (岡山南) | 189 |
| 153 橋 | 本 (津山工業) | 2066 | 2082 | 井 (倉敷工業) | 190 |
| 154 長 | 田 (岡山白陵) | 4017 | 4021 | 野 (総社) | 191 |
| 155 山 | 本 (学芸館) | 2067 | 2083 | 浦 (玉野) | 192 |
| 156 川 | 合 (大安寺中等) | 3034 | 3042 | 山 (水島工業) | 193 |
| 157 安 | 井 (倉敷南) | 2068 | 2084 | 田 (津山高専) | 194 |
| 158 西 | (高梁) | 5009 | 5011 | 谷 (玉島) | 195 |
| 159 長谷川 | 航 (水島工業) | 2069 | 2085 | 中 (岡山白陵) | 196 |
| 160 塩 | 飽 (岡山一宮) | 1023 | 1028 | 山 (吉備高原) | 197 |
| 161 幸 | 野 (勝間田) | 3035 | 3043 | 崎 (水島工業) | 198 |
| 162 佐々 | 木 (玉島) | 2070 | 2086 | 島 (瀬戸南) | 199 |
| 163 河 | 本 (岡山御津) | 4018 | 4022 | 川 (金光学園) | 200 |
| 164 古 | 賀 (金光学園中) | 2071 | 2087 | 村 (津山工業) | 201 |
| 165 尾 | 上 (岡山操山) | 3036 | 3044 | 田 貝 (倉敷青陵) | 202 |
| 166 川 | 野 (高松農業) | 1024 | 1029 | 久 (新見) | 203 |
| 167 稲 | 田 (倉敷翠松) | 2072 | 2088 | 川 (岡山操山) | 204 |
| 168 妹 | 尾 (瀬戸) | 6005 | 6006 | 野 (興陽) | 205 |
| 169 臼 | 本 (水島工業) | 2073 | 2089 | 野 (倉敷天城) | 206 |
| 170 遠 | 藤 (岡山芳泉) | 1025 | 1030 | 々 木 (笠岡商業) | 207 |
| 171 向井 | 地 (総社) | 3037 | 3045 | 西 (津山) | 208 |
| 172 小 | 野 (津山高専) | 2074 | 2090 | 原 (西大寺) | 209 |
| 173 竹 | 原 (岡山理大附) | 4019 | 4023 | 丹 (岡山工業) | 210 |
| 174 山 | 川 (笠岡) | 2075 | 2091 | 堀 (玉野商業) | 211 |
| 175 佐 | 藤 (岡山一宮) | 3038 | 3046 | 武 (岡山朝日) | 212 |
| 176 光 | 畠 (倉敷青陵) | 2076 | 1031 | 掛 (高梁) | 213 |
| 177 惣 | 賀 (高梁城南) | 5010 | 2092 | 月 (倉敷古城池) | 214 |
| 178 猪 | 木 (玉島商業) | 2077 | 2093 | 山 (明誠学院) | 215 |
| 179 瀨 | 上 (岡山工業) | 3039 | 2094 | 島 (岡山一宮) | 216 |
| 180 大 | 神 (倉敷商業) | 2078 | 3047 | 山 (玉野商業) | 217 |
| 181 庄 | 司 (津山) | 4020 | 2094 | 山 (水島工業) | 218 |
| 182 久 | 富 (倉敷中央) | 2079 | 4024 | 山 (岡山城東) | 219 |
| 183 住 | 田 (岡山商大附) | 3040 | 2095 | 崎 (美作) | 220 |
| 184 三 | 橋 (興陽) | 1026 | 3048 | 村 (D・T・ウリ-ム) | 221 |
| 185 近 | 藤 (玉野) | 2080 | 1032 | 西 (井原) | 222 |
| 186 佐 | 藤 (玉野光南) | 2096 | 2096 | 居 (倉敷) | 223 |
| | | | 平 | 井 (関西) | 224 |

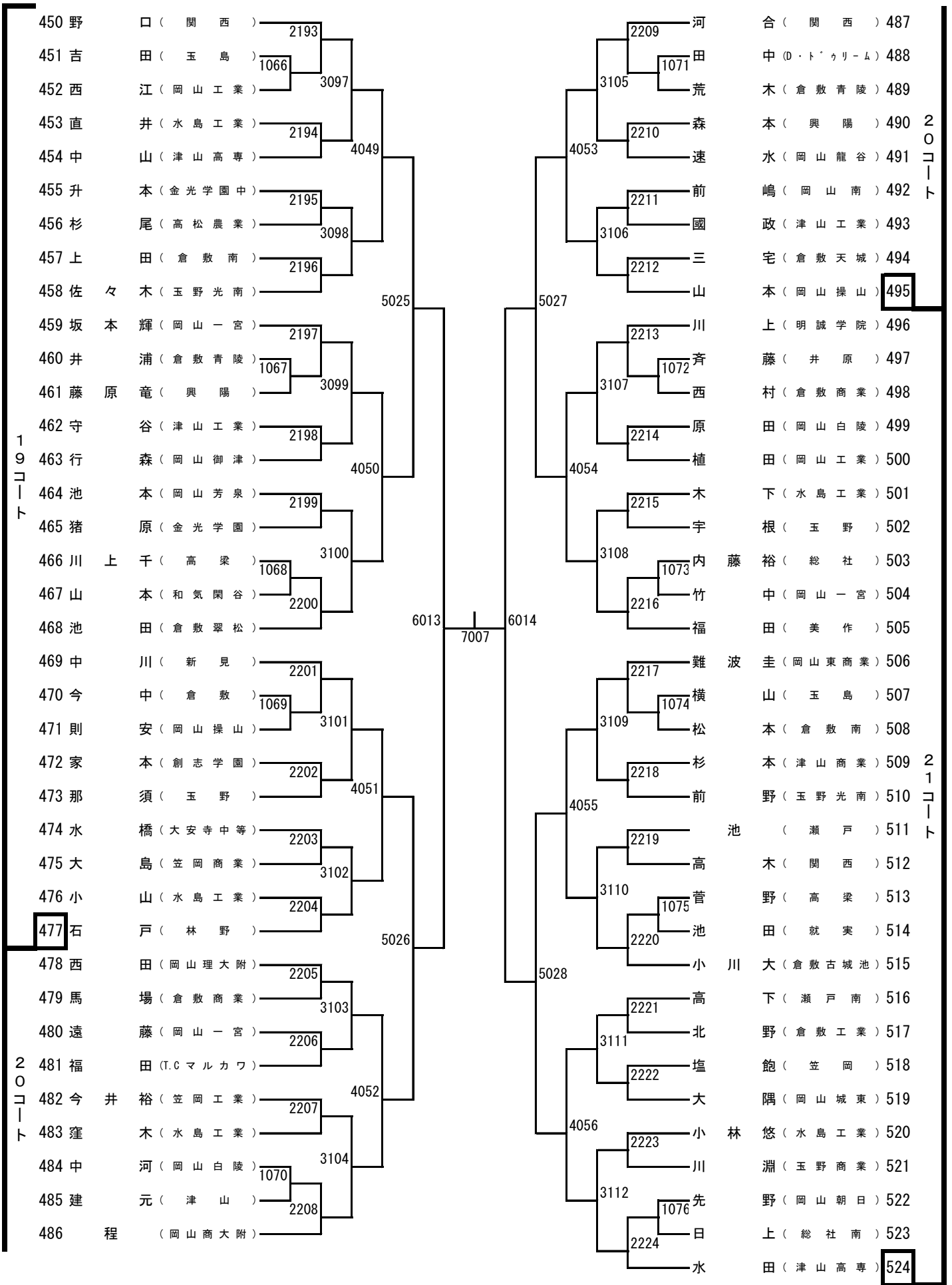
男子シングルス (4)



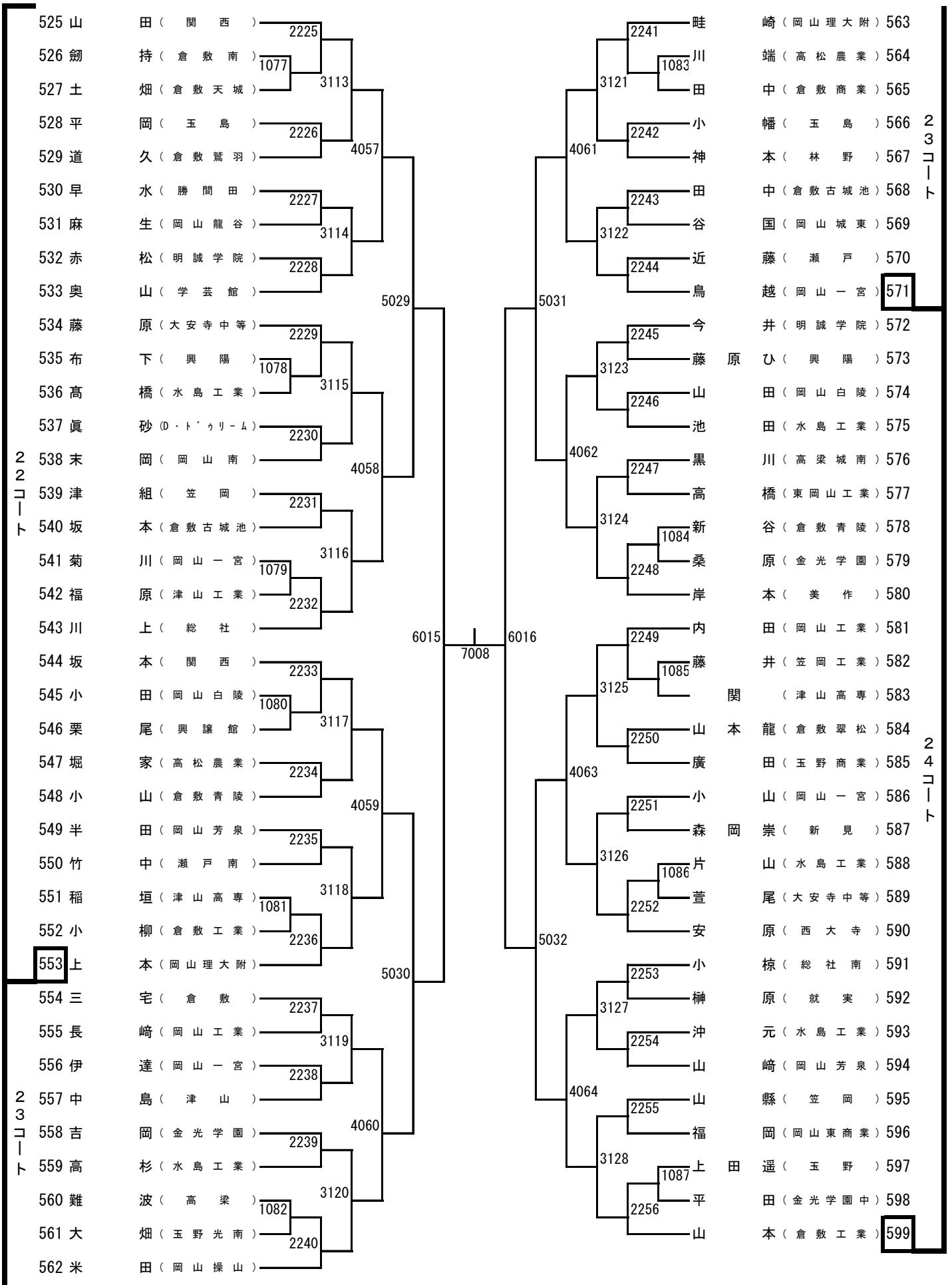
男子シングルス (6)



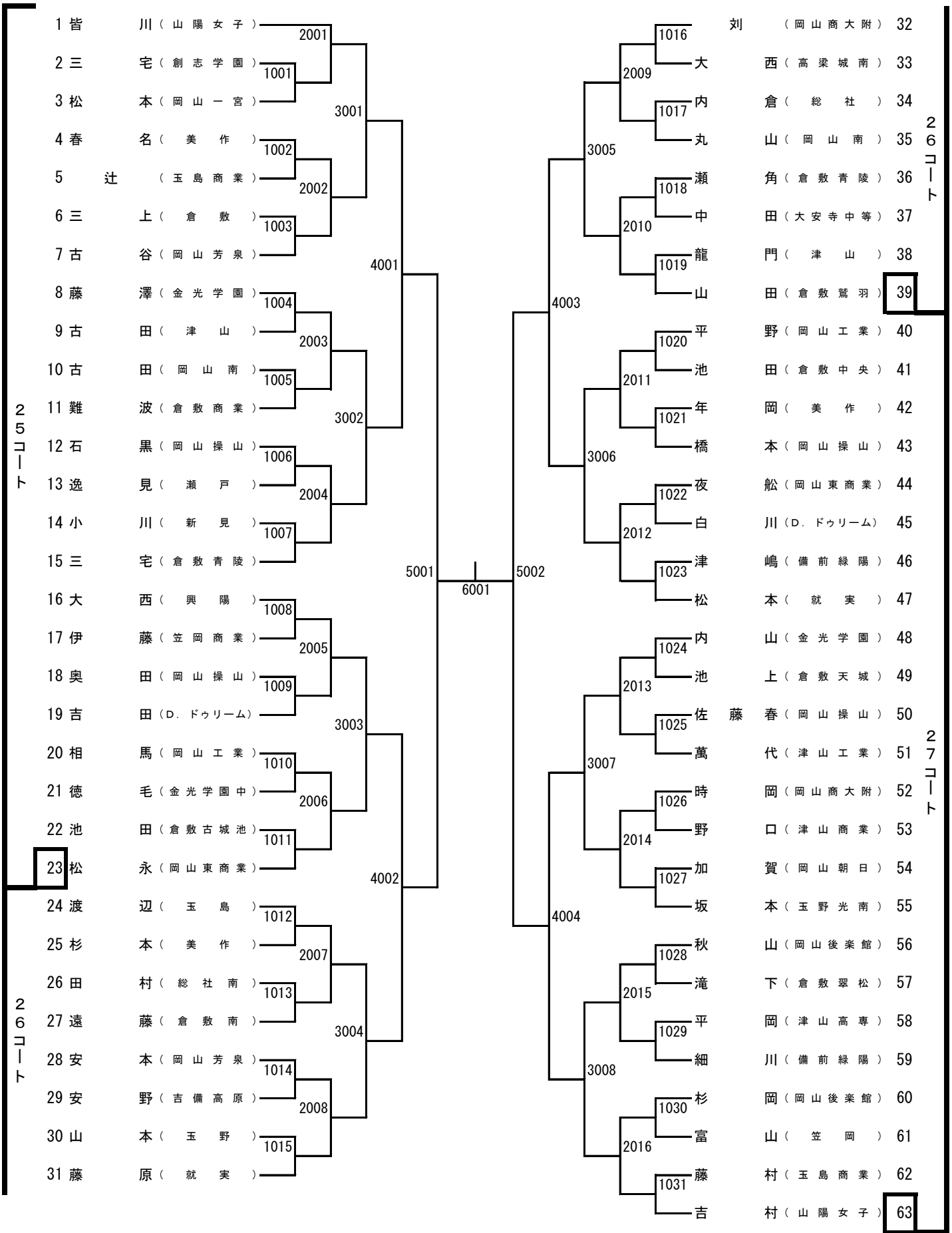
男子シングルス (7)



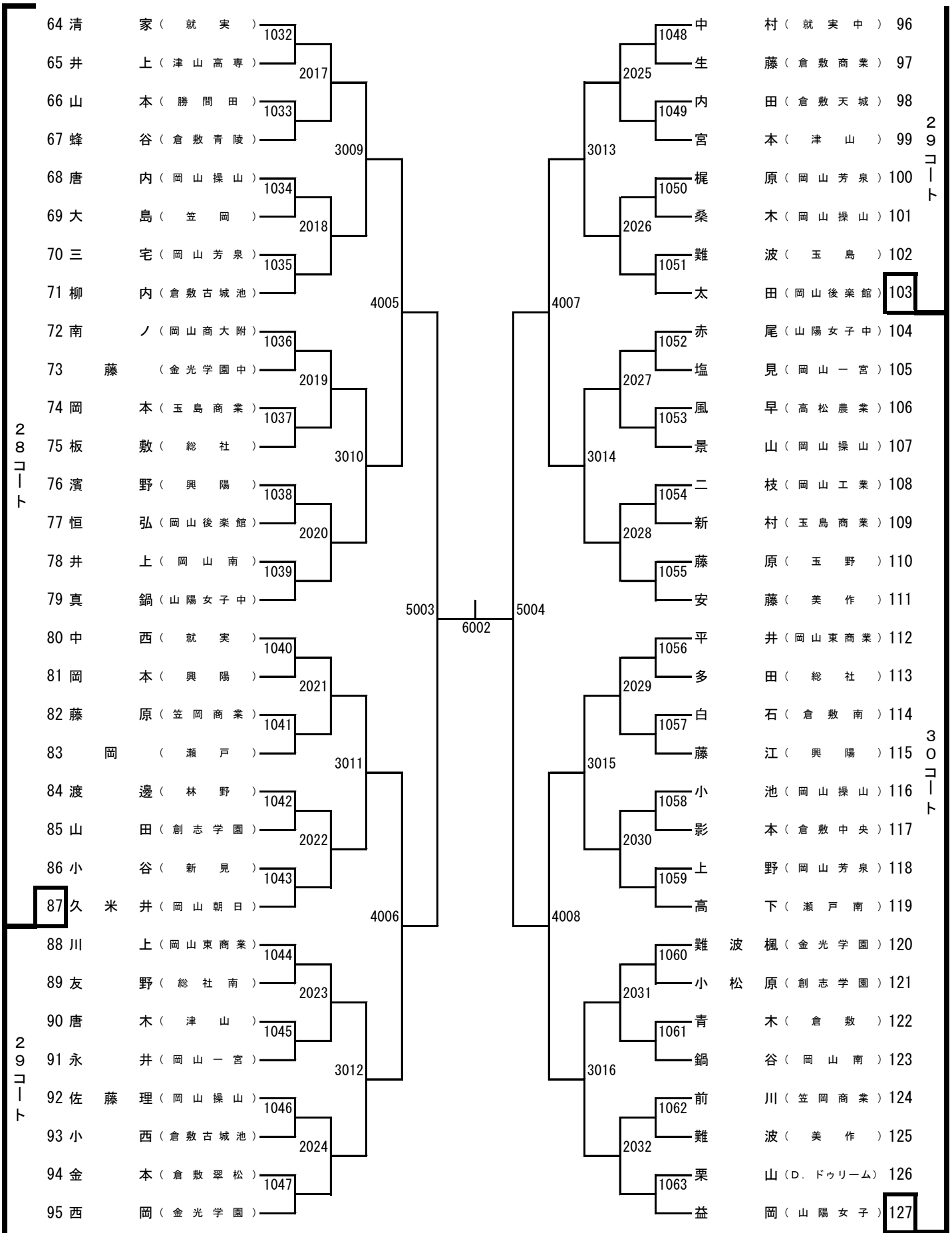
男子シングルス (8)



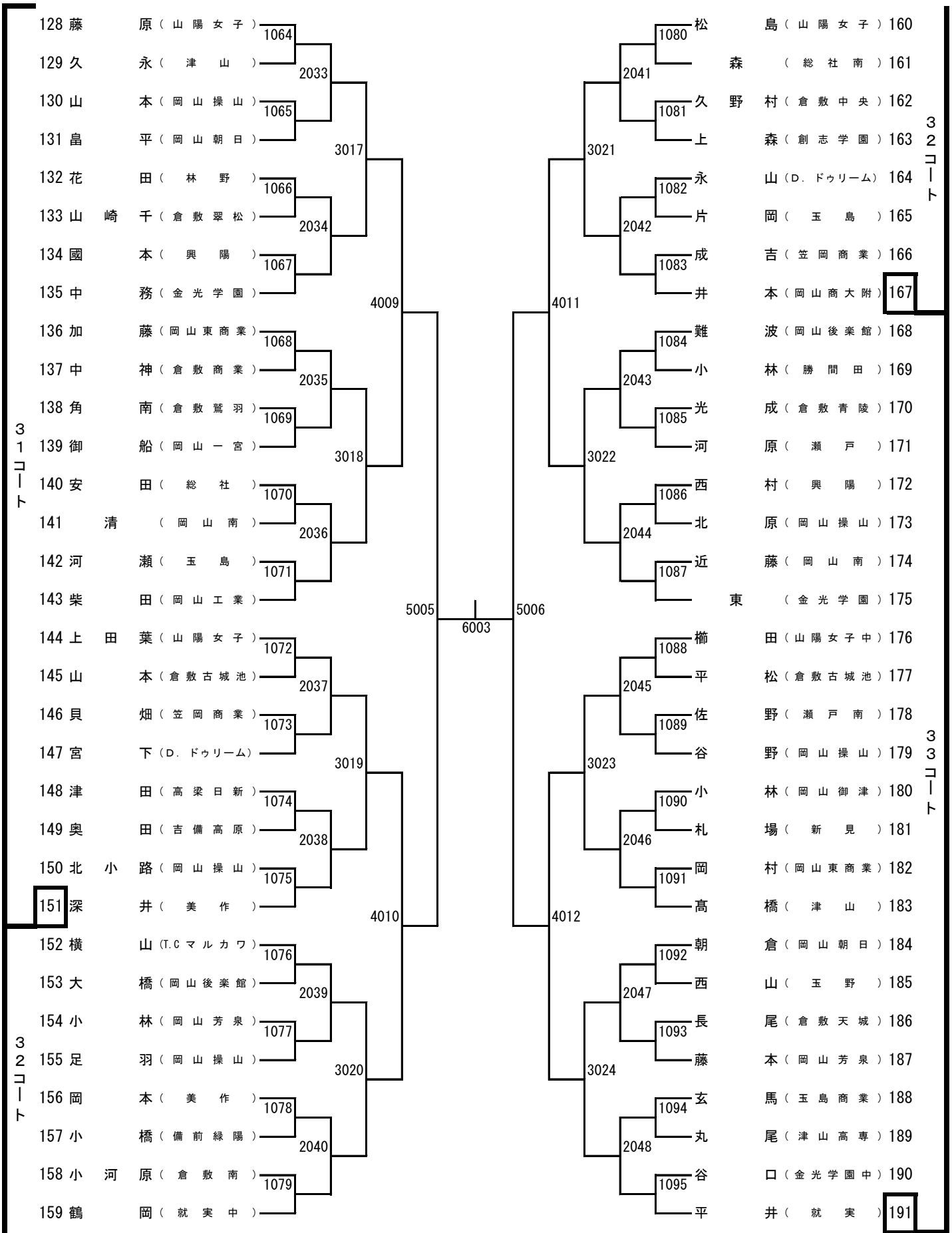
女子シングルス (1)



女子シングルス (2)



女子シングルス (3)



3
1
コ
ー
ト

3
2
コ
ー
ト

3
3
コ
ー
ト

3
2
コ
ー
ト

191

女子シングルス (4)

