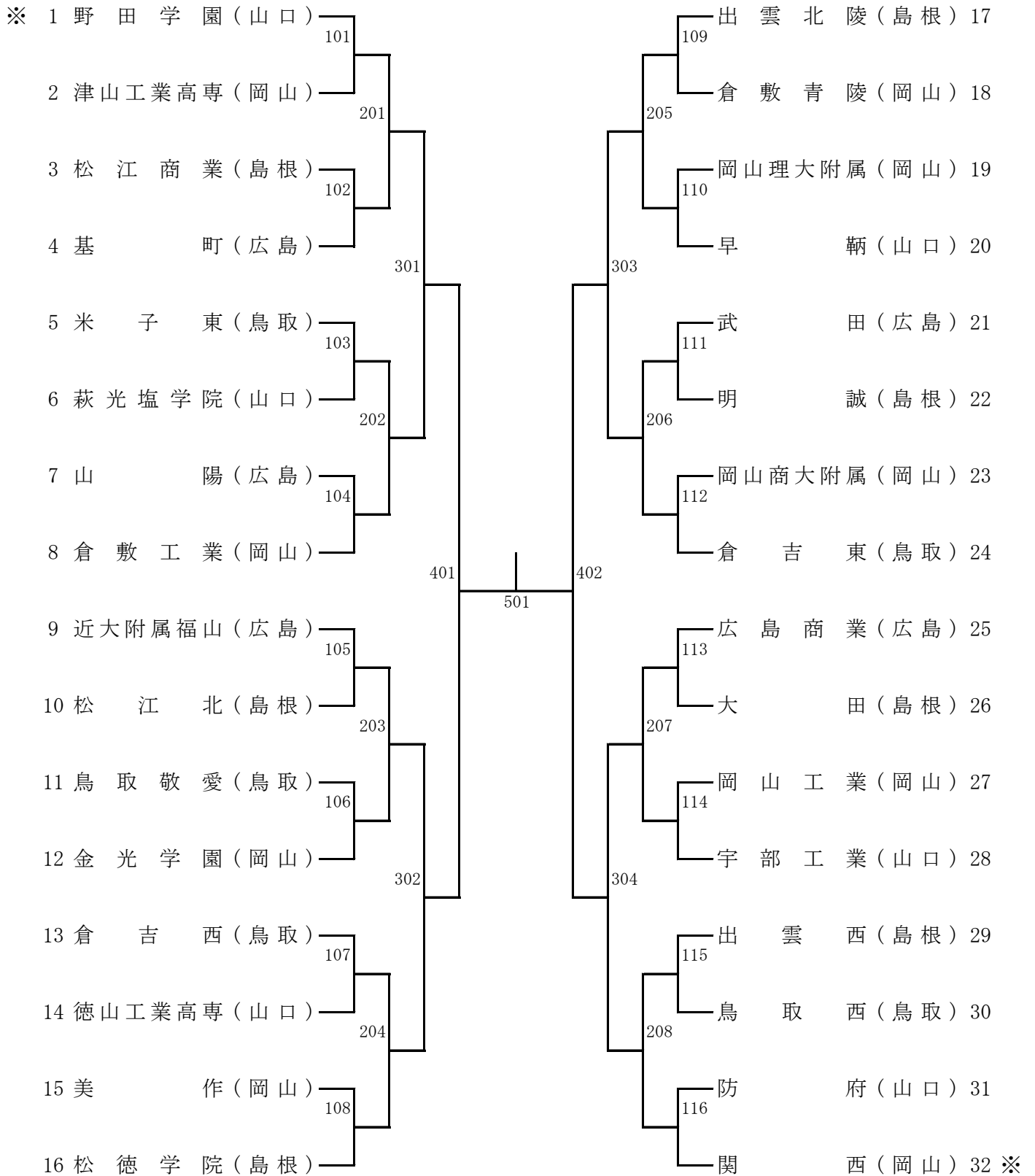


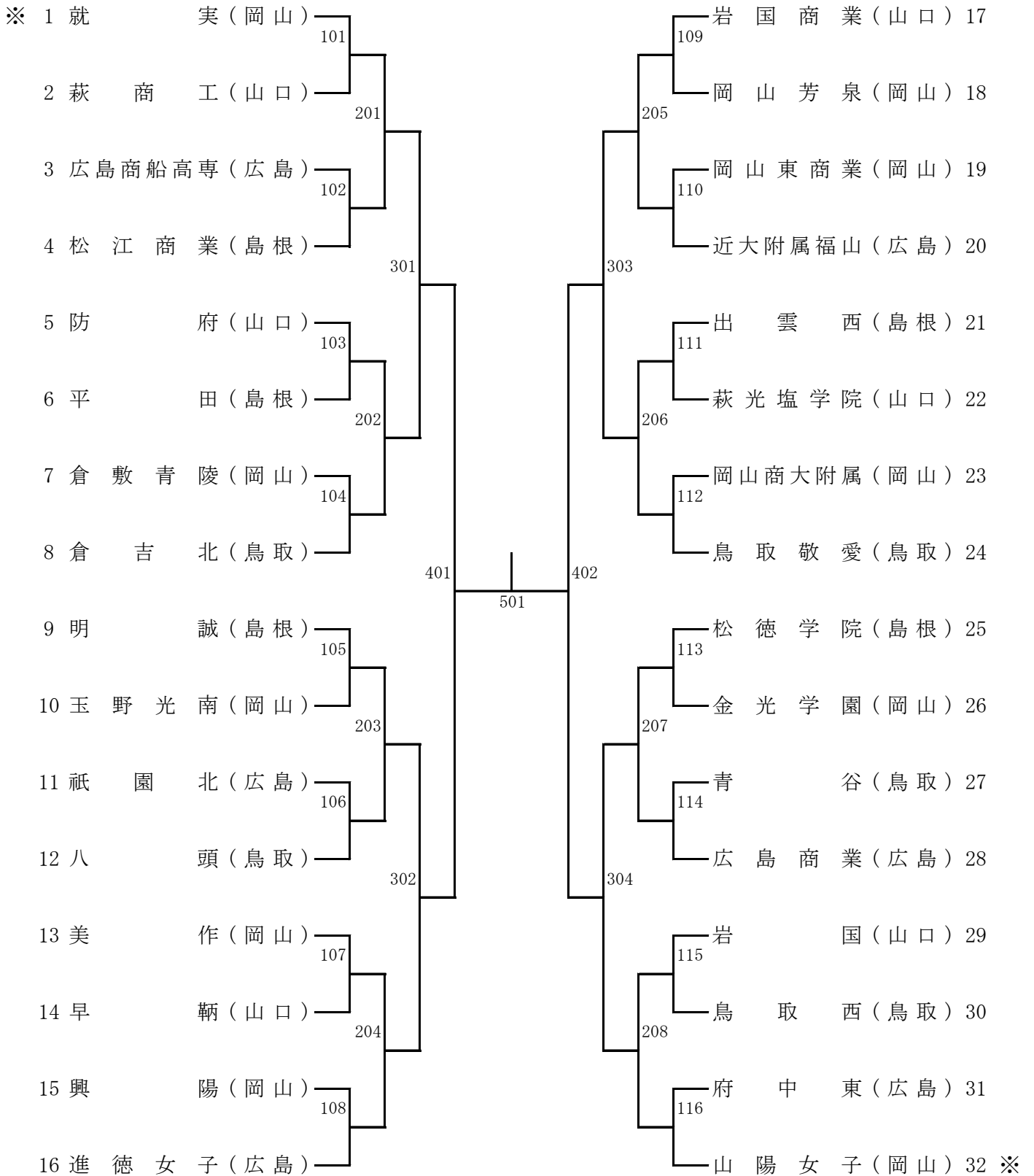
男子学校対抗(BT)



平成26年度ランキング【男子学校対抗】※印 中国ランクによる推薦出場

- ※ 1 野田学園(山口)
- ※ 2 関西(岡山)
- 3 出雲北陵(島根)
- 4 出雲西(島根)

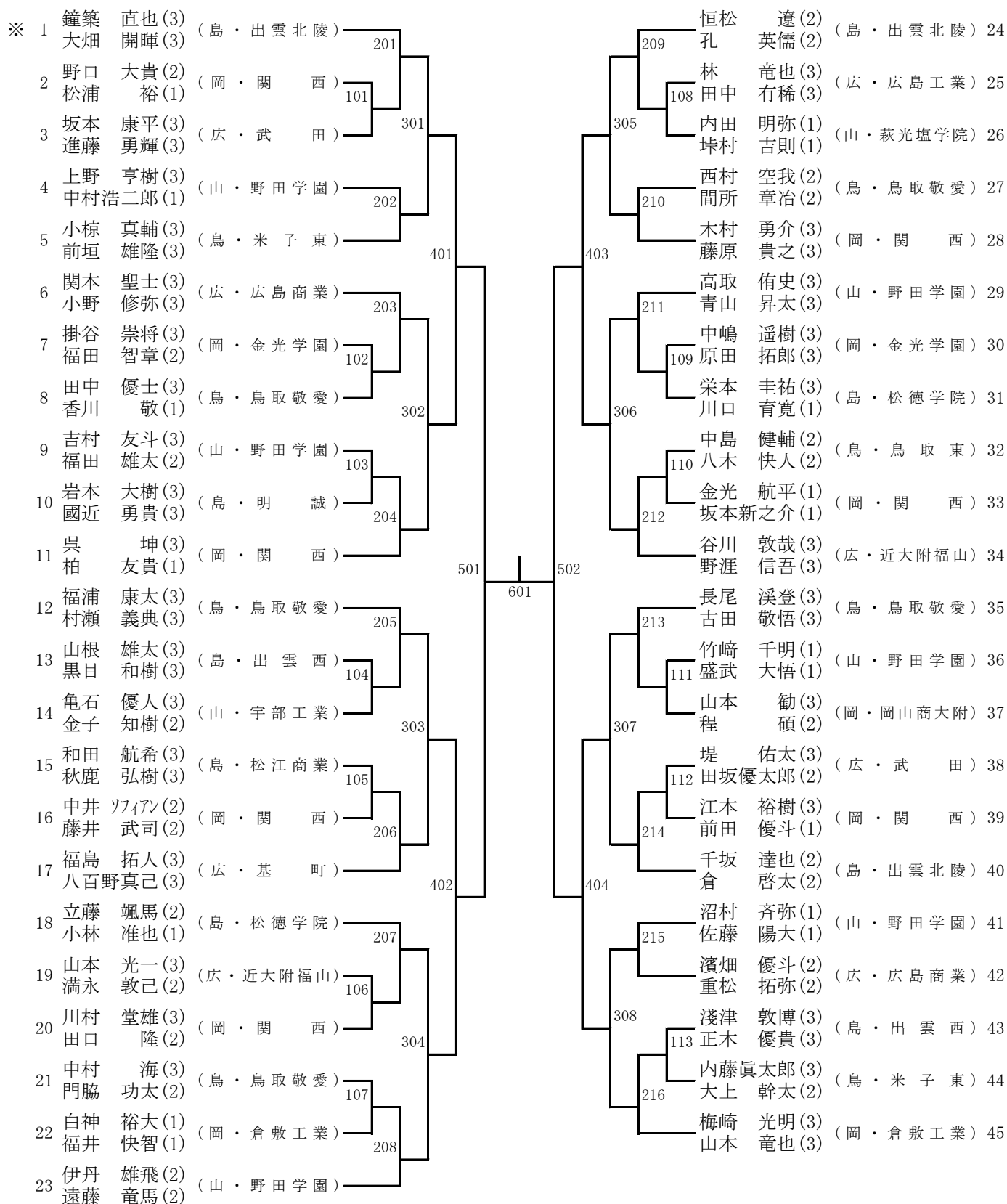
女子学校対抗(GT)



平成26年度ランキング【女子学校対抗】※印 中国ランクによる推薦出場

- ※ 1 就実 (岡山)
- ※ 2 山陽女子 (岡山)
- 3 岩国商業 (山口)
- 4 進徳女子 (広島)

男子ダブルス (BD)



決勝戦 (601)

No. _____

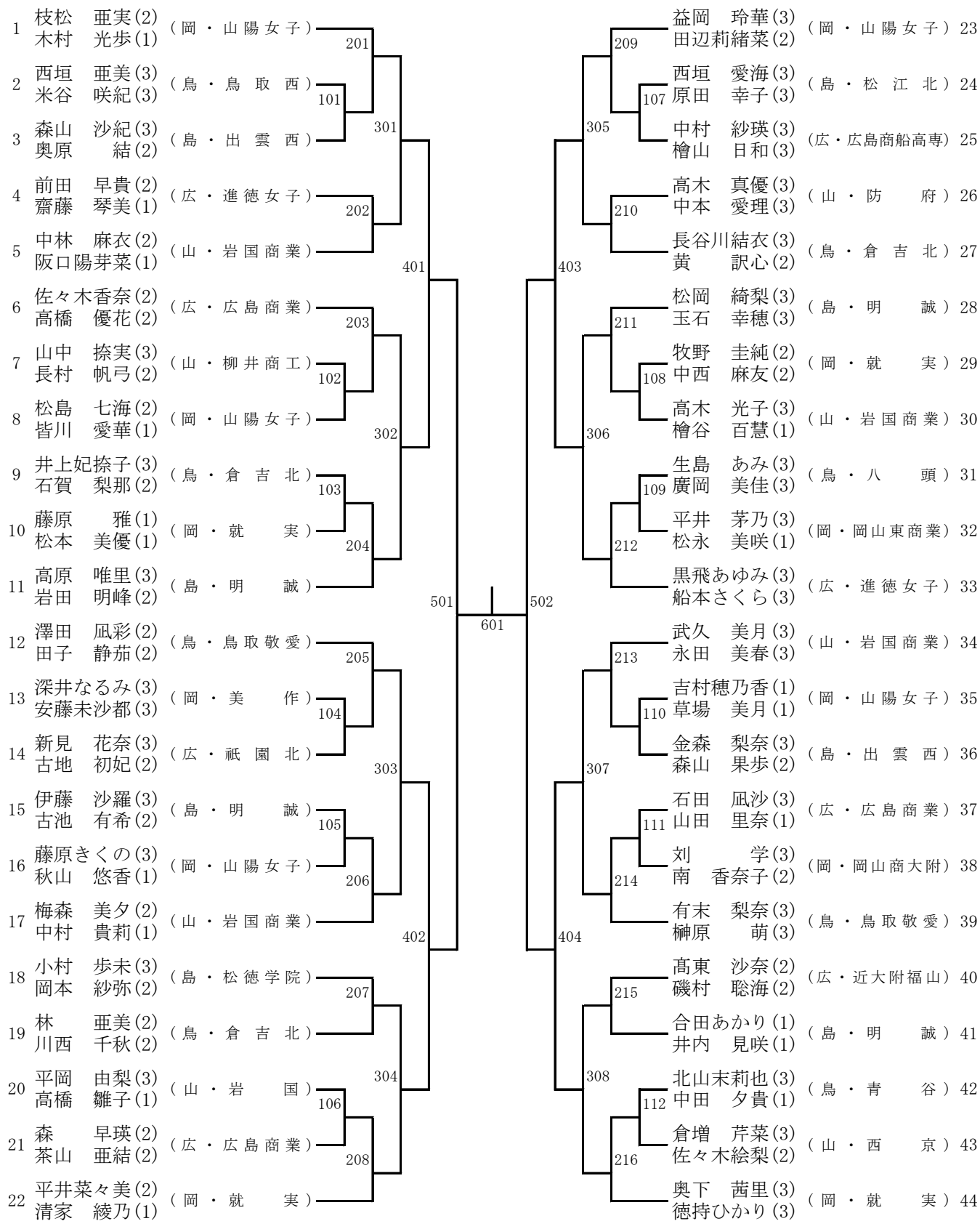
(.)

—
—
—
—

No. _____

(.)

女子ダブルス (GD)



決勝戦 (601)

No. _____

(.)

—

—

—

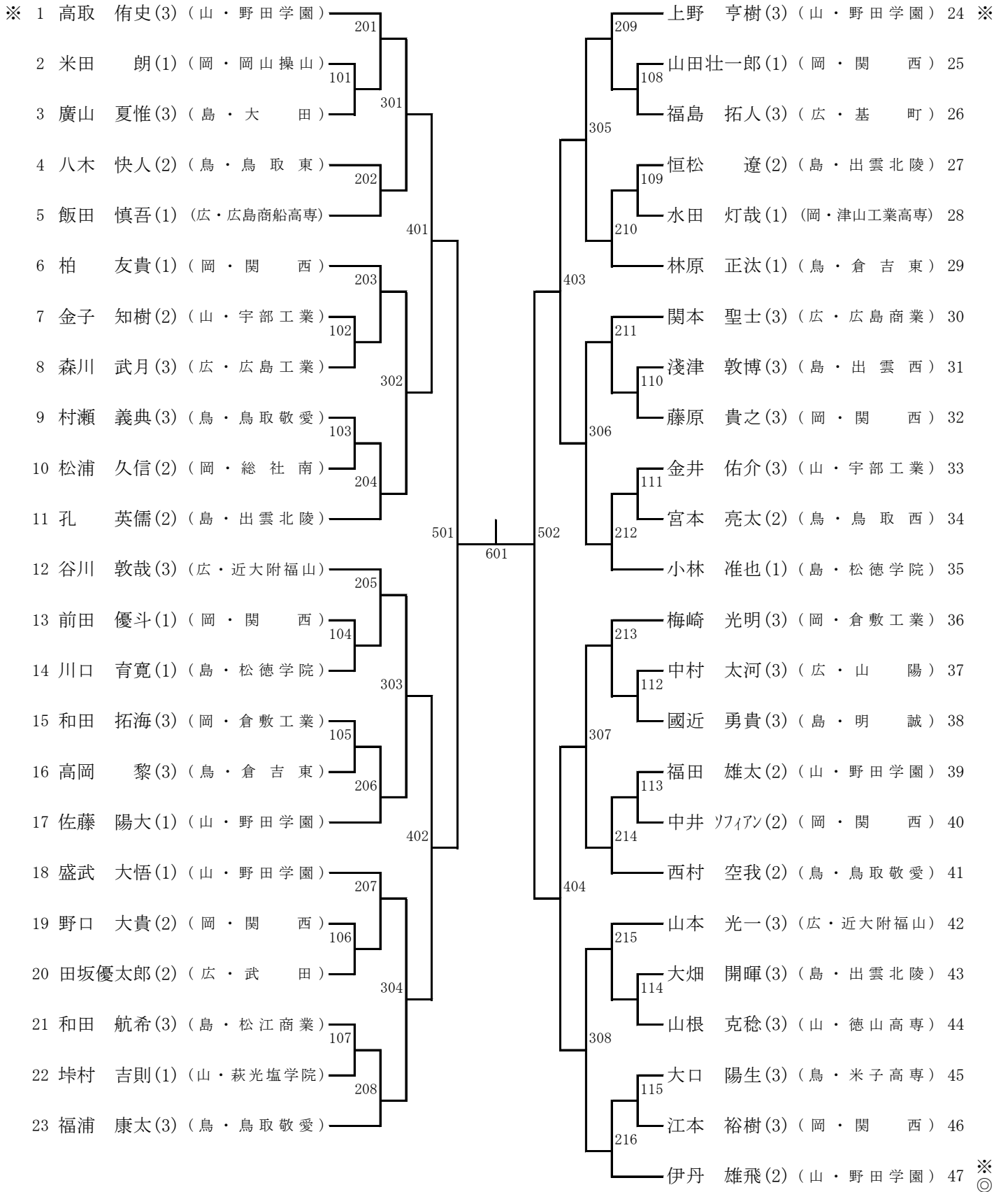
—

—

No. _____

(.)

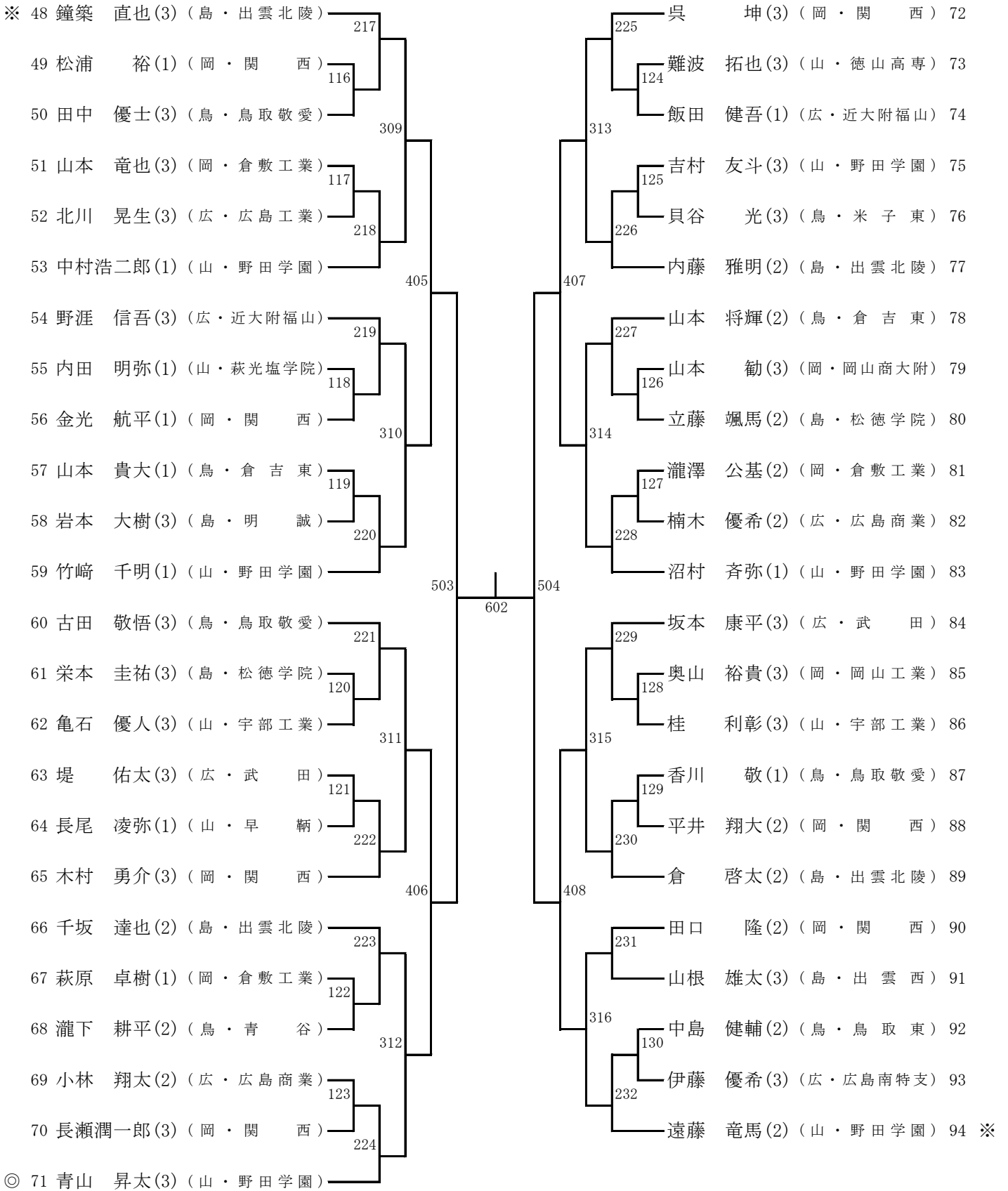
男子シングルス (BS) No. 1



平成26年度ランキング【男子シングルス】 ※印 中国ランクによる推薦出場

- | | |
|-------------------------|-------------------------|
| 1 郡山 北斗 (3) (岡山・関西) | ※ 5 鐘築 直也 (2) (島根・出雲北陵) |
| 2 平野 晃生 (3) (山口・野田学園) | ※ 6 上野 亨樹 (2) (山口・野田学園) |
| 3 千葉 悠平 (3) (山口・野田学園) | ※ 7 遠藤 竜馬 (1) (山口・野田学園) |
| ※ 4 高取 侑史 (2) (山口・野田学園) | ※ 8 伊丹 雄飛 (1) (山口・野田学園) |

男子シングルス (BS) No. 2



決勝戦 (701)

No. _____

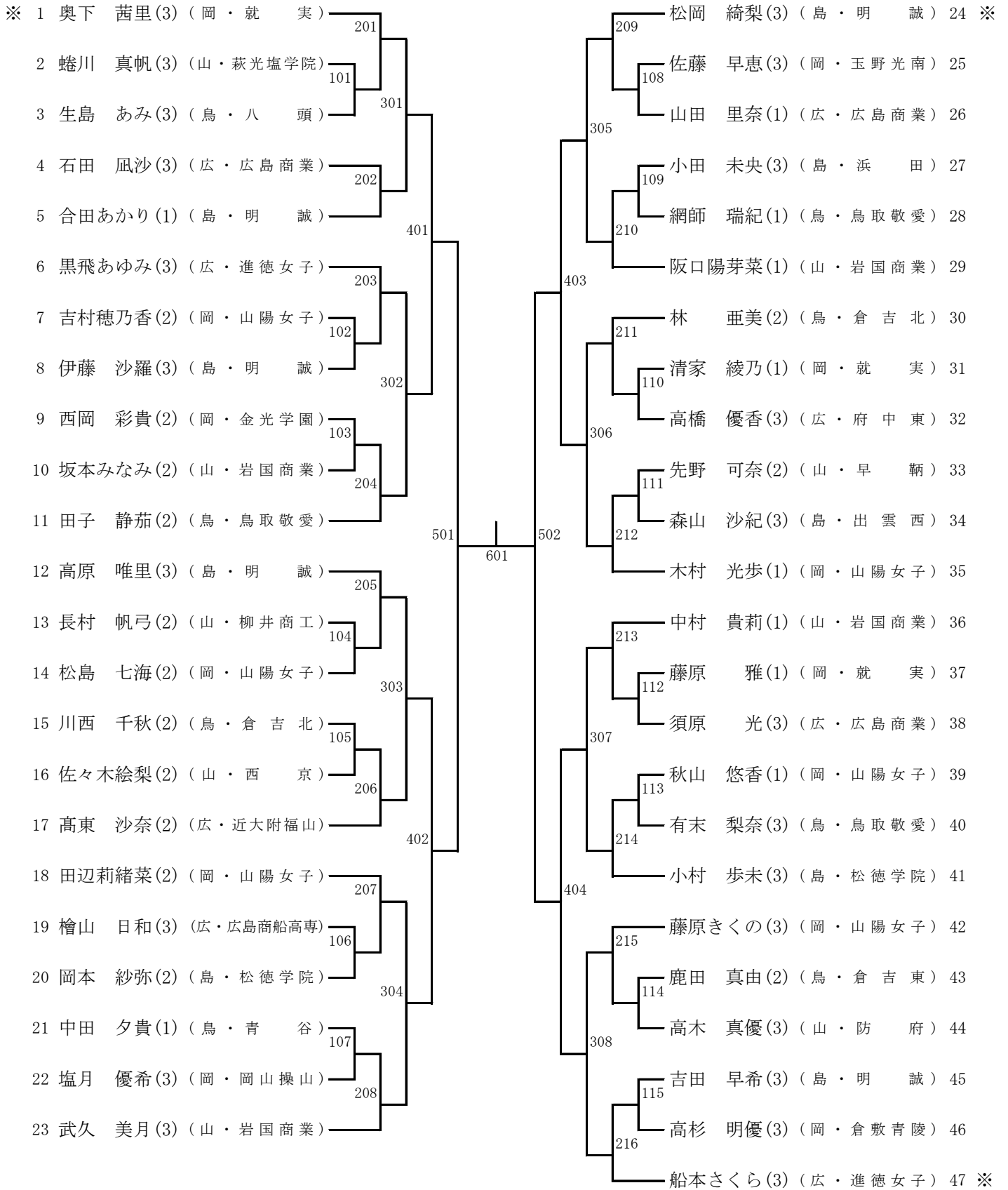
(.)

—
—
—
—
—

No. _____

(.)

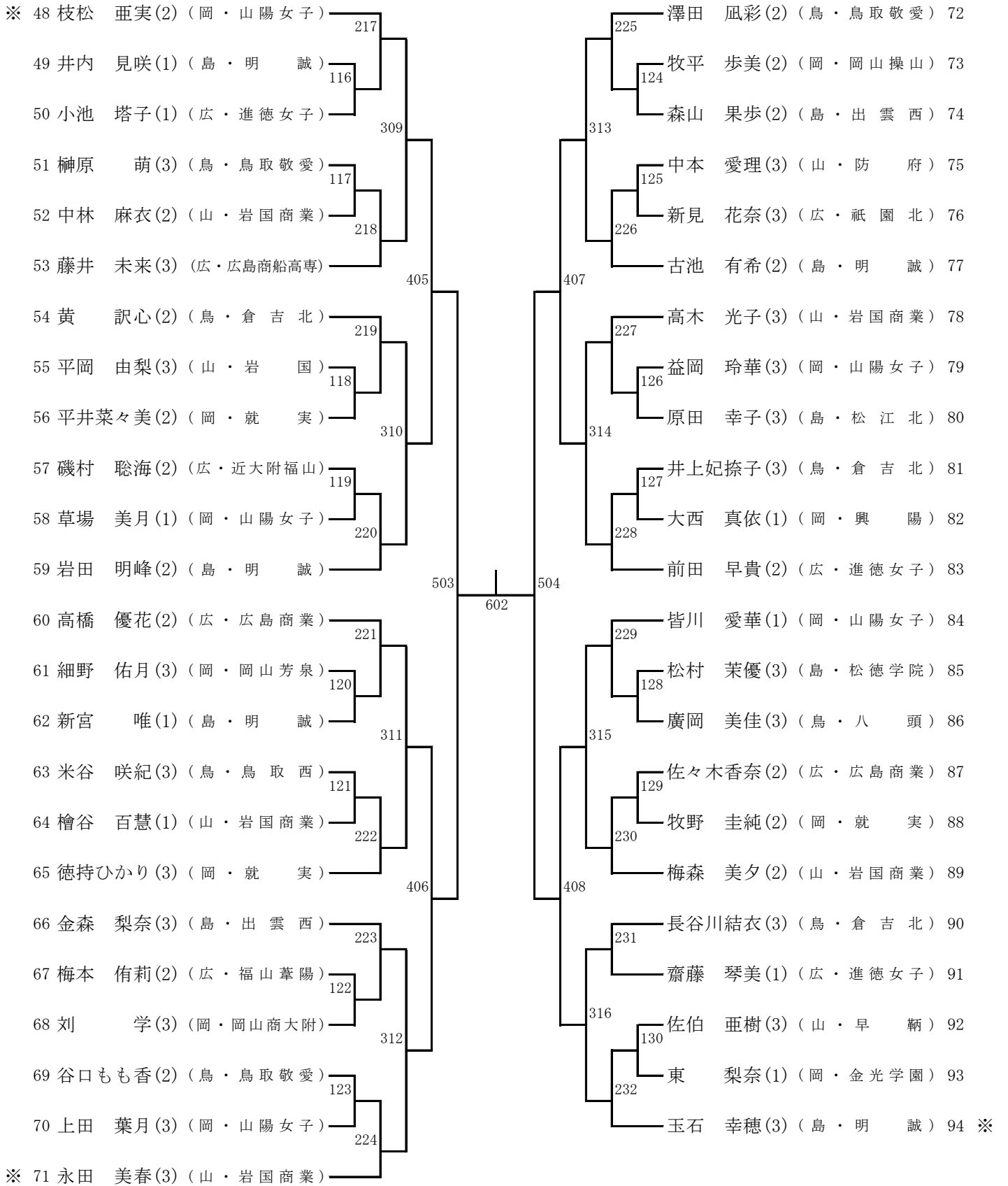
女子シングルス (GS) No. 1



平成26年度ランキング【女子シングルス】※印 中国ランクによる推薦出場

- | | |
|-----------------------|-------------------------|
| 1 栗屋 美佳 (3) (岡山・就実) | ※ 5 松岡 綺梨 (2) (島根・明誠) |
| ※ 2 奥下 茜里 (2) (岡山・就実) | ※ 6 永田 美春 (2) (山口・岩国商業) |
| 3 切石 沙織 (3) (岡山・山陽女子) | ※ 7 船本さくら (2) (広島・進徳女子) |
| ※ 4 玉石 幸穂 (2) (島根・明誠) | ※ 8 枝松 亜実 (1) (岡山・山陽女子) |

女子シングルス (GS) No. 2



決勝戦(701)

No. _____

(.)

No. _____

(.)