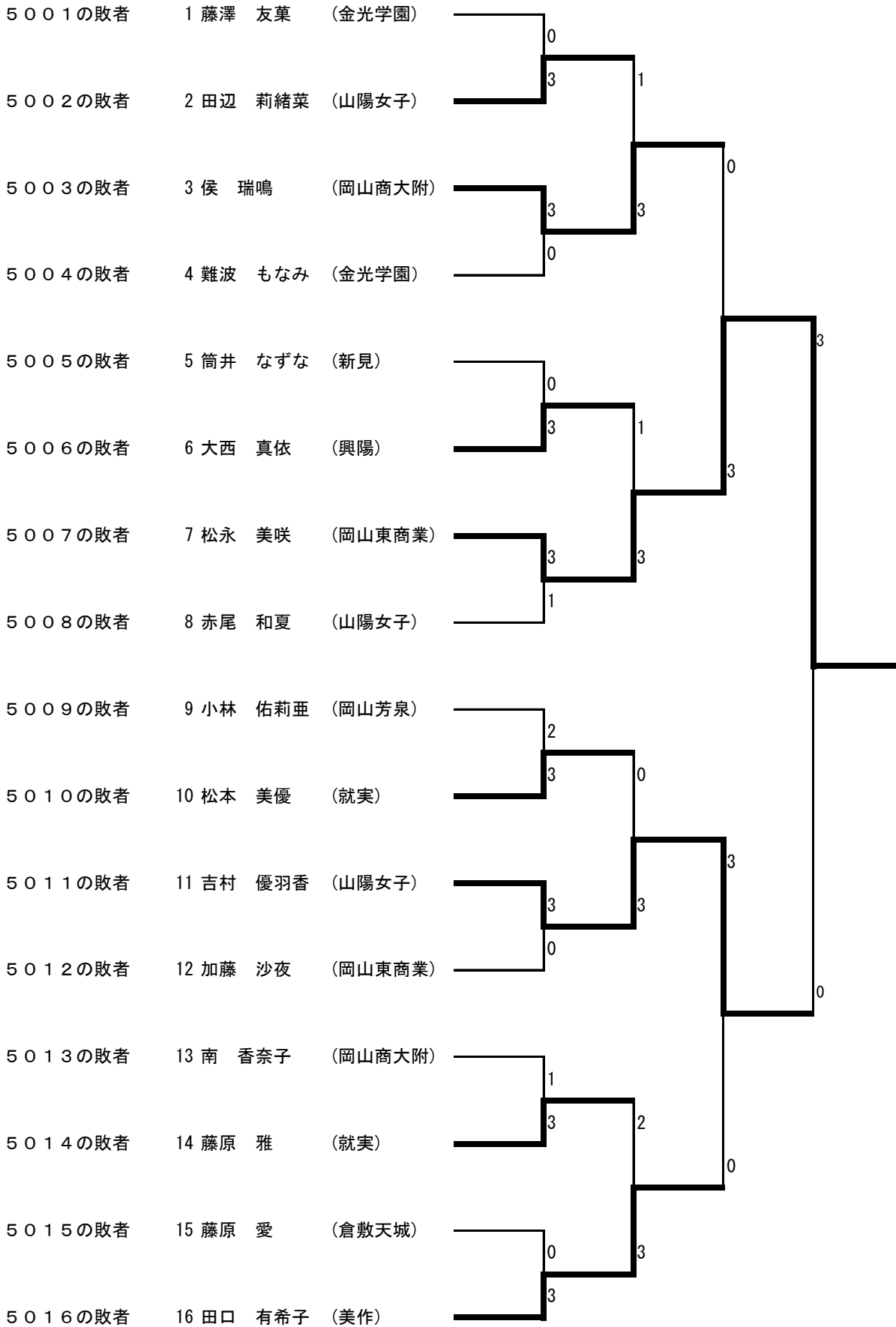
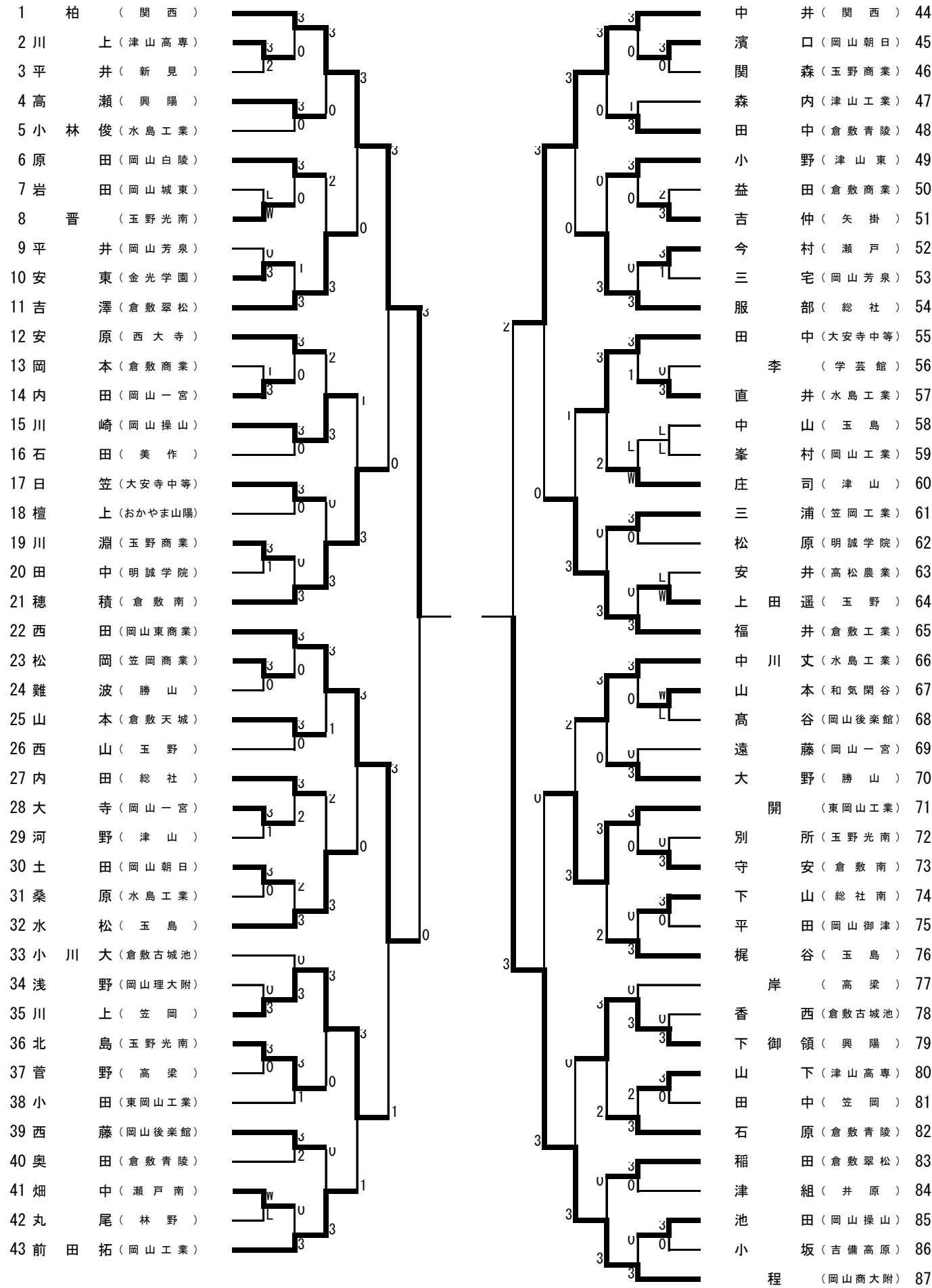


中国大会代表決定 女子シングルス

17～18位決定戦



男子シングルス (1)





男子シングルス (3)

174 野口 (関西)															藤井 (関西)	217
175 浦上 (津山)															前原 (笠岡)	218
176 應本 (倉敷翠松)															伊藤 (津山高専)	219
177 千田 (瀬戸)															片山 (玉野)	220
178 今井裕 (笠岡工業)															青木 (倉敷)	221
179 松田雄 (岡山芳泉)															河村 (岡山白陵)	222
180 日上 (総社南)															松井 (新見)	223
181 中塚 (玉野)															守安 (岡山操山)	224
182 村上 (井原)															村田 (興陽)	225
183 鈴木 (岡山一宮)															高杉 (倉敷青陵)	226
184 山口 (倉敷古城池)															長崎 (岡山工業)	227
185 川上 (明誠学院)															木下 (金光学園)	228
186 森岡聖 (新見)															難波 (岡山後楽館)	229
187 三宅 (倉敷青陵)															宮田 (勝山)	230
188 山崎 (興陽)															元部 (岡山芳泉)	231
189 尾島 (岡山朝日)															池内 (備前緑陽)	232
190 古賀 (金光学園)															池田 (水島工業)	233
191 亀井 (津山高専)															伊達 (岡山一宮)	234
192 近藤哉 (岡山理大附)															大畑 (玉野光南)	235
193 馬場 (瀬戸南)															赤松 (明誠学院)	236
194 高杉 (水島工業)															田中 (倉敷商業)	237
195 渡邊 (岡山操山)															川上 (総社)	238
196 川内野 (高粱)															水川 (倉敷翠松)	239
197 小林力 (水島工業)															塩飽 (岡山一宮)	240
198 十河 (就実)															平井 (矢掛)	241
199 栗尾 (興譲館)															倉田 (総社南)	242
200 五反田 (岡山工業)															難波 (岡山城東)	243
201 永井 (玉島)															朝倉 (興陽)	244
202 春名 (林野)															仲達 (岡山南)	245
203 中山 (玉野商業)															中原 (林野)	246
204 吉田 (倉敷青陵)															山崎 (水島工業)	247
205 木村 (岡山東商業)															藤井 (岡山朝日)	248
206 内田溪 (津山東)															植木 (倉敷南)	249
207 中島 (笠岡商業)															千田 (倉敷鷺羽)	250
208 杭田 (東岡山工業)															定行 (東岡山工業)	251
209 高木 (岡山芳泉)															岡本 (笠岡工業)	252
210 丸山 (学芸館)															則安 (岡山操山)	253
211 片木 (倉敷天城)															守谷 (津山工業)	254
212 福田 (津山工業)															山崎 (美作)	255
213 内藤裕 (総社)															中務 (玉島)	256
214 矢田貝 (倉敷南)															森川 (西大寺)	257
215 川村 (大安寺中等)															石坂 (岡山東商業)	258
216 藤原 (玉野光南)															白神 (倉敷工業)	259



男子シングルス (5)

347	松浦	(関西)							前田	(関西)	390
348	下山	(林野)	U	0	3				福間	(岡山一宮)	391
349	光畑	(総社)	3			3			上舞	(岡山操山)	392
350	佐久間	(玉島)		1	0				氏平	(勝山)	393
351	海本	(倉敷商業)		3					中田	(水島工業)	394
352	井ノ本	(玉野)		2	3		3		森藤	(勝間田)	395
353	小田	(岡山白陵)	1	3	3				三橋	(興陽)	396
354	長谷川	(岡山操山)	3			0			高月	(倉敷古城池)	397
355	片岡	(水島工業)	3						木南	(総社)	398
356	三宅	(笠岡工業)	0	0	0				木枝	(岡山龍谷)	399
357	今井	(明誠学院)		3					岡島	(倉敷青陵)	400
358	小倉	(倉敷南)		3					杉原	(岡山後楽館)	401
359	西崎	(岡山城東)	3	1	3				岡部	(倉敷商業)	402
360	信原	(高梁)	1			3			森藤	(倉敷鷲羽)	403
361	末永	(玉島商業)		U	0				屋藤	(吉備高原)	404
362	高橋	(東岡山工業)		3			0		中原	(玉島)	405
363	藤原	(大安寺中等)		3					國政	(津山工業)	406
364	内田智	(津山東)		0	3				山崎	(岡山芳泉)	407
365	佐藤	(岡山一宮)		U					石井	(金光学園)	408
366	野口	(興陽)	3	1		2			守屋	(岡山朝日)	409
367	前田康	(倉敷青陵)		3					徳田	(瀬戸南)	410
368	妹尾	(瀬戸)		3					小柳	(倉敷工業)	411
369	遠藤	(岡山芳泉)		3	0	U			水橋	(大安寺中等)	412
370	有田	(総社南)		0		3			藤原	(玉野商業)	413
371	窪木	(水島工業)		U	3				平	(学芸館)	414
372	手嶋	(美作)		3					竹本	(水島工業)	415
373	大塚	(倉敷古城池)		3			3		津組	(笠岡)	416
374	中川	(岡山操山)	3	1	3				中島	(津山)	417
375	前田	(津山高専)	0			0			塩見	(東岡山工業)	418
376	上杉	(玉野商業)	3						堀家	(高松農業)	419
377	宮部	(岡山朝日)	1	3		0			香山	(岡山工業)	420
378	多田	(矢掛)		0					香高	(笠岡工業)	421
379	住吉	(岡山工業)		3					三宅	(倉敷)	422
380	上田	(笠岡)		U	0	3			内田	(津山高専)	423
381	東	(西大寺)		3					板橋	(倉敷翠松)	424
382	池永	(新見)		3			2		守時	(明誠学院)	425
383	前田	(倉敷翠松)		0	U				東原	(岡山東商業)	426
384	西村	(岡山後楽館)		3				2	大西	(井原)	427
385	北浦	(岡山一宮)		3					有吉	(和気閑谷)	428
386	坪田	(岡山御津)		2	0				湊	(倉敷青陵)	429
387	安井	(津山)		U			3		澤田	(岡山理大附)	430
388	小福田	(倉敷天城)		3	U				谷	(岡山芳泉)	431
389	中井	(玉野光南)		3		3			小橋	(玉野光南)	432
									松浦	(総社南)	433

男子シングルス (6)

434 佐藤	藤 (岡山工業)																			難波	圭 (岡山東商業)	477
435 延原	原 (瀬戸南)																			今井	(大安寺中等)	478
436 藤	(興陽)																			加計	(岡山朝日)	479
437 黒瀬	瀬 (就実)																			河村	(倉敷商業)	480
438 山本	和 (倉敷翠松)																			大津	(笠岡商業)	481
439 中島	島 (岡山一宮)																			川上	竜 (高梁)	482
440 細羽	羽 (笠岡工業)																			布下	(興陽)	483
441 村田	田 (津山高専)																			渡邊	(玉野光南)	484
442 難波	(高梁)																			築澤	(勝山)	485
443 水川	川 (関西)																			大石	(倉敷南)	486
444 奥野	野 (倉敷天城)																			大木	山 (興譲館)	487
445 山本	本 (岡山操山)																			土山	(東岡山工業)	488
446 猪原	原 (金光学園)																			濱渦	(玉野商業)	489
447 小林	悠 (水島工業)																			木下	(水島工業)	490
448 五味	(玉野)																			吉田	泰 (玉島)	491
449 船木	木 (明誠学院)																			神原	(総社)	492
450 小山	山 (倉敷青陵)																			槇野	(岡山商大附)	493
451 堀江	江 (津山工業)																			矢田	貝 (倉敷青陵)	494
452 松浦	浦 (玉島)																			栗	(岡山一宮)	495
453 南山	山 (倉敷)																			吉澤	(岡山城東)	496
454 大隅	(岡山城東)																			吉長	田 (岡山白陵)	497
455 上藤	藤 (新見)																			大塚	友 (津山高専)	498
456 新谷	谷 (倉敷南)																			小山	(水島工業)	499
457 長谷	川 (岡山御津)																			小竹	(岡山後楽館)	500
458 大森	(岡山後楽館)																			小竹	下 (総社南)	501
459 奥山	山 (学芸館)																			山川	(笠岡)	502
460 速水	水 (岡山龍谷)																			北尾	(岡山工業)	503
461 斎藤	藤 (倉敷青陵)																			奥村	(金光学園)	504
462 坂本	大 (岡山一宮)																			金平	(倉敷天城)	505
463 建元	(津山)																			林	(玉野)	506
464 野々	垣 (玉野商業)																			福西	(津山)	507
465 赤木	(岡山南)																			畦崎	(岡山理大附)	508
466 西山	山 (水島工業)																			坂本	(西大寺)	509
467 大島	(笠岡)																			寺井	(玉野光南)	510
468 植本	本 (東岡山工業)																			大橋	(岡山芳泉)	511
469 羽原	原 (瀬戸)																			今井	(倉敷工業)	512
470 河内	(岡山芳泉)																			森本	(岡山操山)	513
471 本元	(津山商業)																			松本	(津山東)	514
472 小野	(玉野光南)																			内田	(高松農業)	515
473 貞森	(林野)																			黒田	(林野)	516
474 太田	(岡山東商業)																			十河	(倉敷古城池)	517
475 鈴木	(新見)																			村上	(矢掛)	518
476 瀧澤	(倉敷工業)																			山田	(関西)	519

男子シングルス (7)

520 萩 原 (倉敷工業)							水 田 (津山高専)	563
521 木 和 田 (井原)	U	0	3				土 江 (林野)	564
522 安 田 (倉敷南)	3			3			伊 藤 (岡山芳泉)	565
523 赤 坂 (東岡山工業)	3	0					井 浦 (倉敷青陵)	566
524 岡 田 (津山)	1						橋 本 (玉野光南)	567
525 西 田 (勝間田)	L		3		3		曾 根 (岡山後楽館)	568
526 柴 田 (岡山一宮)	3	W	3				山 本 (興陽)	569
527 木 村 (総社南)	0			0			喜 田 (総社南)	570
528 中 野 (玉野)	3						小 濱 (水島工業)	571
529 神 寶 (瀬戸南)	1	1		1			今 井 (東岡山工業)	572
530 池 本 (岡山芳泉)	3						加 藤 (玉島商業)	573
531 有 森 (玉野光南)	3						田 口 (岡山一宮)	574
532 谷 本 (岡山操山)	Z	0	3				中 野 (岡山白陵)	575
533 若 林 (倉敷古城池)	3			3			上 野 (笠岡)	576
534 松 永 隆 (津山高専)	1	2					佐 藤 (岡山東商業)	577
535 河 原 (岡山城東)	3			0			坂 本 (倉敷古城池)	578
536 杉 尾 (高松農業)	U						出 射 (玉野)	579
537 坪 井 (岡山東商業)	3	U		1			杉 本 (津山商業)	580
538 田 川 (倉敷翠松)	W	U					西 村 (倉敷商業)	581
539 藤 井 (矢掛)	L	U		3			新 屋 (大安寺中等)	582
540 村 田 (岡山理大附)	3						森 岡 崇 (新見)	583
541 道 広 (関西)	3						唐 川 (金光学園)	584
542 平 野 (笠岡)	3	0	3				藤 井 (水島工業)	585
543 片 山 (水島工業)	1			3			浅 野 (玉島)	586
544 藤 田 (岡山一宮)	U		1				真 砂 (岡山商大附)	587
545 栢 野 (総社)	3						村 上 (高梁)	588
546 笹 田 (倉敷青陵)	3			3			森 井 (勝山)	589
547 小 野 (大安寺中等)	3	2	1				鈴 木 (瀬戸南)	590
548 山 田 (和気関谷)	0			0			花 澤 (吉備高原)	591
549 平 岡 (玉島)	3						野 崎 (倉敷天城)	592
550 植 田 (岡山工業)	2	0		3			築 澤 (岡山工業)	593
551 宿 野 (美作)	3						佐 々 木 (玉野光南)	594
552 米 田 (岡山操山)	3						村 田 (津山工業)	595
553 三 宅 (倉敷天城)	3	0	3				北 村 (岡山操山)	596
554 藤 井 (笠岡工業)	0						難 波 (倉敷南)	597
555 前 嶋 (岡山南)	3			3			田 村 (総社)	598
556 谷 本 (津山東)	0	U		0			大 島 (笠岡商業)	599
557 東 郷 (新見)	3						大 玉 井 (明誠学院)	600
558 池 (瀬戸)	3						中 西 (倉敷青陵)	601
559 大 神 (倉敷商業)	0	0					堀 (玉野商業)	602
560 上 田 (玉野商業)	Z			1			西 谷 (岡山理大附)	603
561 鳩 澤 (岡山朝日)	3	1		3			池 上 (学芸館)	604
562 藤 田 (興陽)	3						平 井 (関西)	605







女子シングルス (2)

84 松 島 (山陽女子)		3		3		草 場 (山陽女子)	125
85 南 (金光学園)	L	0	3		3	齊 藤 (大安寺中等)	126
86 洪 谷 (勝山)	W			3		森 原 (笠岡)	127
87 友 野 幸 (高松農業)	L	0			0	岡 本 (美作)	128
88 和 氣 (瀬戸)	W				0	伊 達 (倉敷商業)	129
89 平 岡 (津山高専)		3		3		高 橋 (津山)	130
90 小 槇 (岡山朝日)	W	0	3		U	梶 原 (岡山芳泉)	131
91 大 沼 (倉敷翠松)	L			0		岡 本 (総社南)	132
92 森 安 (岡山操山)	W				3	中 村 (瀬戸)	133
93 樋 口 (玉島商業)	L	W	1		3	光 成 (倉敷青陵)	134
94 岡 本 (興陽)	L					渡 辺 (玉島)	135
95 磯 山 (岡山東商業)		3			3	黒 田 (岡山南)	136
96 柴 田 (岡山白陵)	U	0	3		U	小 川 (新見)	137
97 寺 坂 (津山工業)	3			U	1	藤 原 (玉野)	138
98 上 野 (岡山芳泉)	L	0			2	石 毛 (岡山操山)	139
99 池 田 (倉敷古城池)	W			0		浅 野 (おかやま山陽)	140
100 川 田 (岡山工業)		3			U	山 口 (岡山城東)	141
101 小 川 (笠岡)	2	U			3	妹 藤 (倉敷中央)	142
102 藤 原 (岡山操山)	U		3		U	道 念 (勝山)	143
103 宍 甘 (倉敷青陵)	3	U	3		3	松 永 (岡山東商業)	144
104 筒 井 (新見)	3					赤 尾 (山陽女子)	145
105 大 西 (興陽)		3			3	西 郷 (津山東)	146
106 北 村 (井原)	U	0	3		3	風 早 (高松農業)	147
107 佐 藤 理 (岡山操山)	3			3	0	今 田 (岡山芳泉)	148
108 中 神 (倉敷商業)	2	0			1	青 木 (倉敷)	149
109 大 橋 (岡山後楽館)	3				2	北 室 (倉敷古城池)	150
110 廣 瀬 (勝間田)	U			0		石 黒 (岡山操山)	151
111 小 林 (岡山一宮)	3	1			1	久 米 井 実 (岡山朝日)	152
112 板 敷 (総社)	3		1		3	磯 本 (岡山白陵)	153
113 遠 藤 (倉敷南)	0	U	3		3	中 務 (金光学園)	154
114 藤 本 (岡山芳泉)	3					木 村 (岡山商大附)	155
115 坂 本 (玉野光南)	1	1			3	山 本 (津山)	156
116 筒 井 (玉島商業)	1	3	1		0	藤 村 (玉島商業)	157
117 平 井 (岡山東商業)	3			U	3	板 野 (岡山一宮)	158
118 難 波 (美作)	L	3			0	植 田 (倉敷翠松)	159
119 森 安 (岡山南)	W			3	2	安 田 (総社)	160
120 宮 本 (津山)	U				3	貝 畑 (笠岡商業)	161
121 安 達 (西大寺)	3	U			U	橋 本 (岡山操山)	162
122 宇 野 (倉敷中央)	U		3		2	矢 尾 (倉敷天城)	163
123 綱 島 (興陽)	3	U			3	吉 元 (林野)	164
124 鶴 岡 (就実)	3				3	平 井 (就実)	165



