

大会名 : 平成28年度 岡山県高等学校卓球新人大会(個人戦)

日 時 : 平成28年11月23日(水)

会 場 : きびじアリーナ

主 催 : 岡山県高等学校体育連盟卓球部

結 果 : 個人(シングルス)

### 男子

### 女子

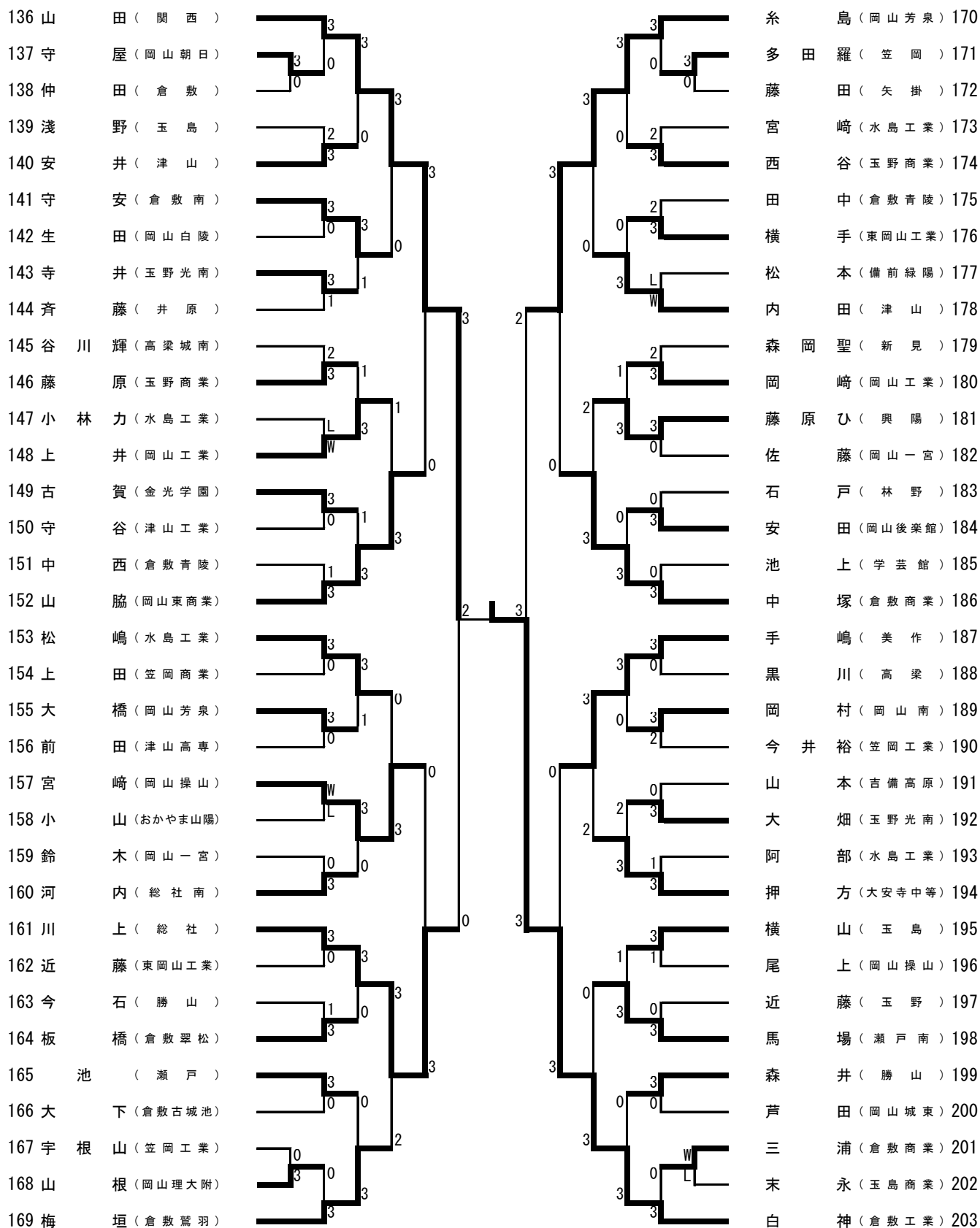
準々決勝	柏 (関西)	3 - 2	道広 (関西)	鶴岡 (就実)	3 - 2	木村 (山陽女子)
	金光 (関西)	3 - 2	白神 (倉敷工業)	山本 (就実)	3 - 0	真鍋 (山陽女子)
	前田 (関西)	3 - 2	藤原 (玉野光南)	皆川 (山陽女子)	3 - 0	秋山 (山陽女子)
	萩原 (倉敷工業)	3 - 0	坂本 (関西)	清家 (就実)	3 - 0	村田 (山陽女子)
準決勝	柏 (関西)	3 - 0	金光 (関西)	鶴岡 (就実)	3 - 0	山本 (就実)
	萩原 (倉敷工業)	3 - 0	前田 (関西)	清家 (就実)	3 - 1	皆川 (山陽女子)
決勝	柏 友貴 (関西)	3 - 0	萩原 (倉敷工業)	清家綾乃 (就実)	3 - 1	鶴岡 (就実)
優勝	柏 友貴 (関西)			清家綾乃 (就実)		

男子シングルス (1)

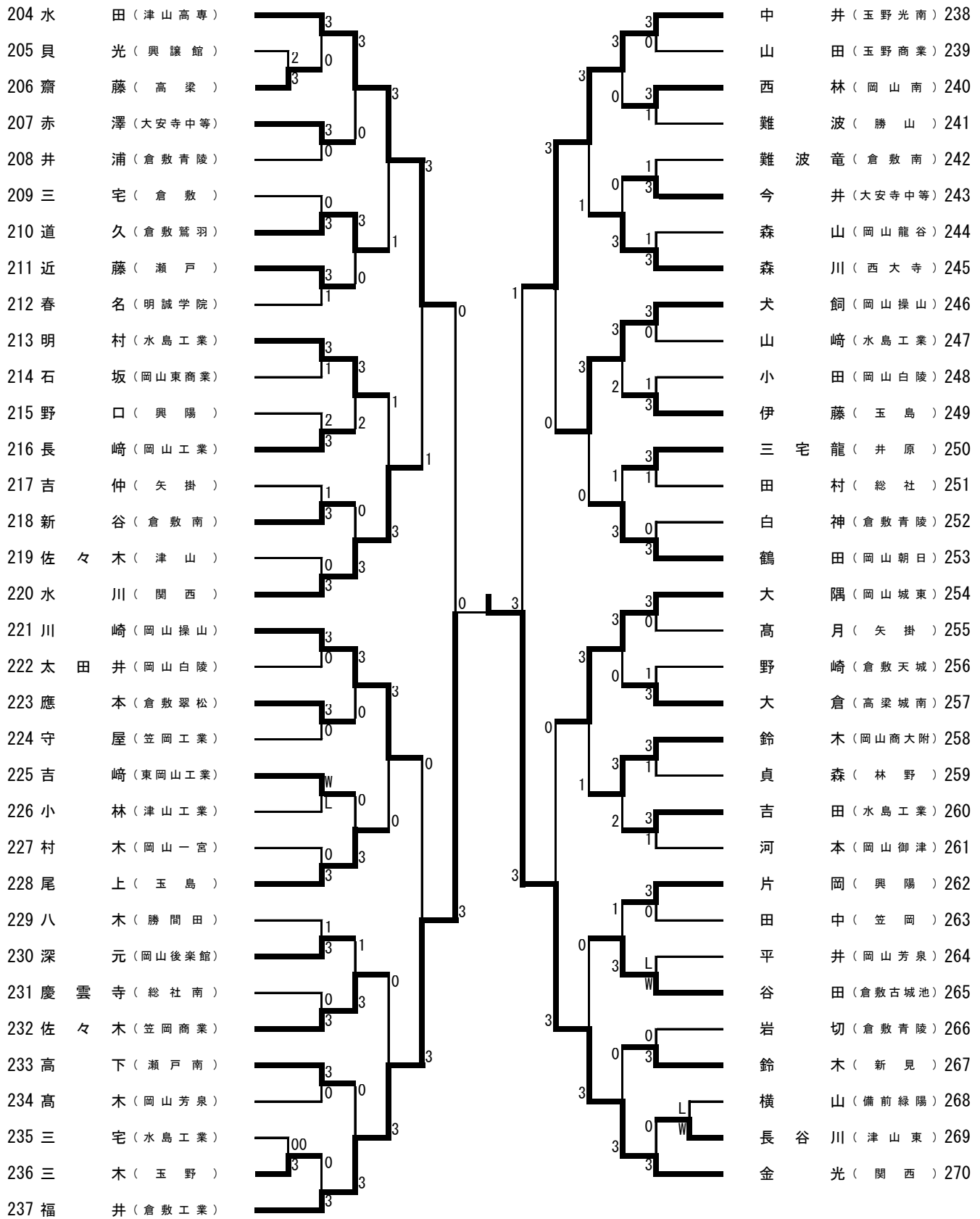
1	柏 (関西)									升	本(金光学園)	34
2	岡 (岡山御津)									森	山(笠岡商業)	35
3	築澤 (勝山)									一	安(倉敷翠松)	36
4	山下 (倉敷)									北	村(岡山操山)	37
5	渡邊 (玉野光南)									小	田(玉野光南)	38
6	本郷 (矢掛)									山	本(学芸館)	39
7	中野 (岡山白陵)									松	尾(高梁)	40
8	山田 (倉敷商業)									山	口(津山工業)	41
9	服部 (総社)									浅	野(岡山理大附)	42
10	柳田 (倉敷青陵)									池	本(岡山芳泉)	43
11	内田 (岡山一宮)									吉	田(玉野)	44
12	中原 (玉島)									坂	本(倉敷古城池)	45
13	廣田 (玉野商業)									末	岡(岡山南)	46
14	中島 (勝間田)									高	杉(倉敷青陵)	47
15	森本 (岡山操山)									黒	田(林野)	48
16	前原 (笠岡)									濱	田(総社南)	49
17	沖元 (水島工業)									柴	田(岡山一宮)	50
18	木村 (岡山東商業)									住	田(岡山商大附)	51
19	村上 (井原)									加	藤(倉敷鷺羽)	52
20	橋本 (津山工業)									平	井(矢掛)	53
21	山本 (倉敷天城)									中	田(水島工業)	54
22	加計 (岡山朝日)									魚	谷(関西)	55
23	羽原 (瀬戸)									難	波潤(倉敷南)	56
24	難波 (岡山芳泉)									小	野(津山東)	57
25	窪木 (水島工業)									藤	原(大安寺中等)	58
26	小山 (備前緑陽)									峯	村(岡山工業)	59
27	岩田 (岡山城東)									川	淵(玉野商業)	60
28	前屋 (笠岡工業)									向	井(岡山龍谷)	61
29	西藤 (岡山後楽館)									木	南(総社)	62
30	前嶋 (興陽)									葛	原(東岡山工業)	63
31	難波将 (倉敷南)									内	田(玉島)	64
32	桑吉 (高梁城南)									東	(西大寺)	65
33	石原 (津山高専)									西	尾(津山)	66
										渡	邊(倉敷工業)	67



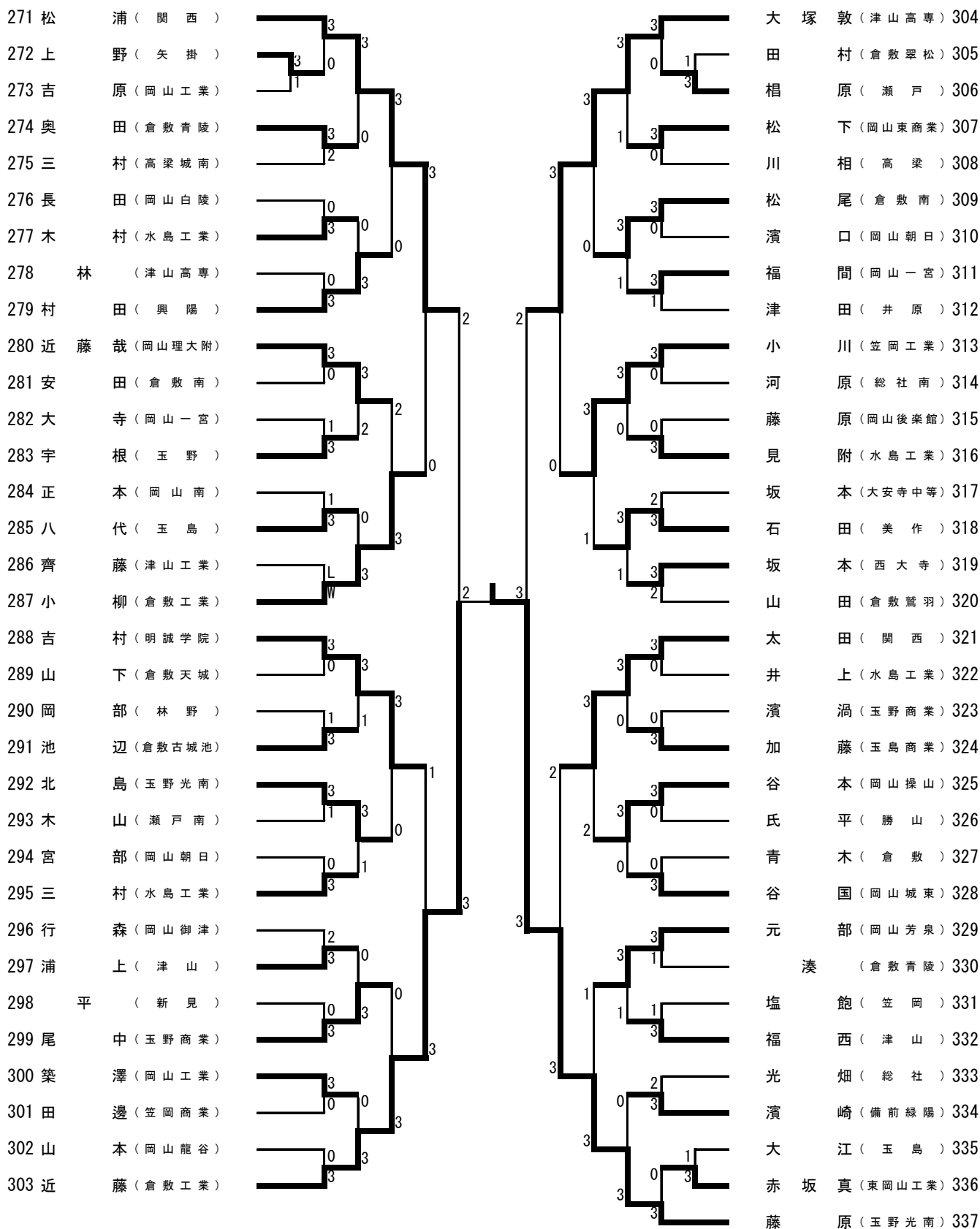
男子シングルス (3)



男子シングルス (4)



男子シングルス (5)



男子シングルス (6)

338 守屋 (倉敷工業)	3	3	高杉 (水島工業)	372
339 小橋 (玉野光南)	3	0	平 (学芸館)	373
340 山田 (学芸館)	0	3	小川 (津山)	374
341 小幡 (玉島)	0	0	栗尾 (興譲館)	375
342 名木田 (明誠学院)	3	3	曾山 (大安寺中等)	376
343 三浦 (笠岡工業)	3	0	西 (高梁)	377
344 村上 (高梁)	0	1	小竹 (岡山後楽館)	378
345 宮田 (勝山)	2	3	坂本 (興陽)	379
346 林 (岡山操山)	3	3	原田 (笠岡工業)	380
347 西谷 (岡山理大附)	3	0	稲垣 (岡山南)	381
348 八鳥 (津山工業)	0	3	日上 (総社南)	382
349 大石 (倉敷南)	3	0	上舞 (岡山操山)	383
350 鳩澤 (岡山朝日)	1	0	上田 (倉敷南)	384
351 小福田 (水島工業)	3	2	大島 (笠岡商業)	385
352 上田 (玉野商業)	1	2	田邊 (岡山芳泉)	386
353 三宅浩 (井原)	0	3	福田 (津山工業)	387
354 開 (東岡山工業)	3	3	島 (倉敷青陵)	388
355 勝枝 (岡山城東)	3	0	寺尾 (岡山工業)	389
356 谷本 (津山東)	0	3	柳本 (おかやま山陽)	390
357 石井 (金光学園)	L	0	上野 (笠岡)	391
358 吉田 (倉敷青陵)	W	0	林 (玉野)	392
359 遠藤 (岡山芳泉)	3	0	南山 (倉敷)	393
360 香西 (倉敷古城池)	0	0	中山 (岡山東商業)	394
361 稲山 (備前緑陽)	0	3	佐々木 (瀬戸)	395
362 眞砂 (岡山商大附)	3	3	田口 (岡山一宮)	396
363 新屋 (大安寺中等)	3	0	後藤 (矢掛)	397
364 松森 (倉敷商業)	0	1	中山 (玉野商業)	398
365 平野 (笠岡)	1	3	神代 (吉備高原)	399
366 龜井 (津山高専)	3	3	安藤 (水島工業)	400
367 池野 (水島工業)	3	0	船越 (倉敷天城)	401
368 芳賀 (高梁城南)	0	0	平岡 (玉島)	402
369 山田 (岡山白陵)	3	2	稲本 (総社)	403
370 川西 (岡山後楽館)	0	0	下山 (林野)	404
371 山崎 (興陽)	3	3	前田 (関西)	405

男子シングルス (7)

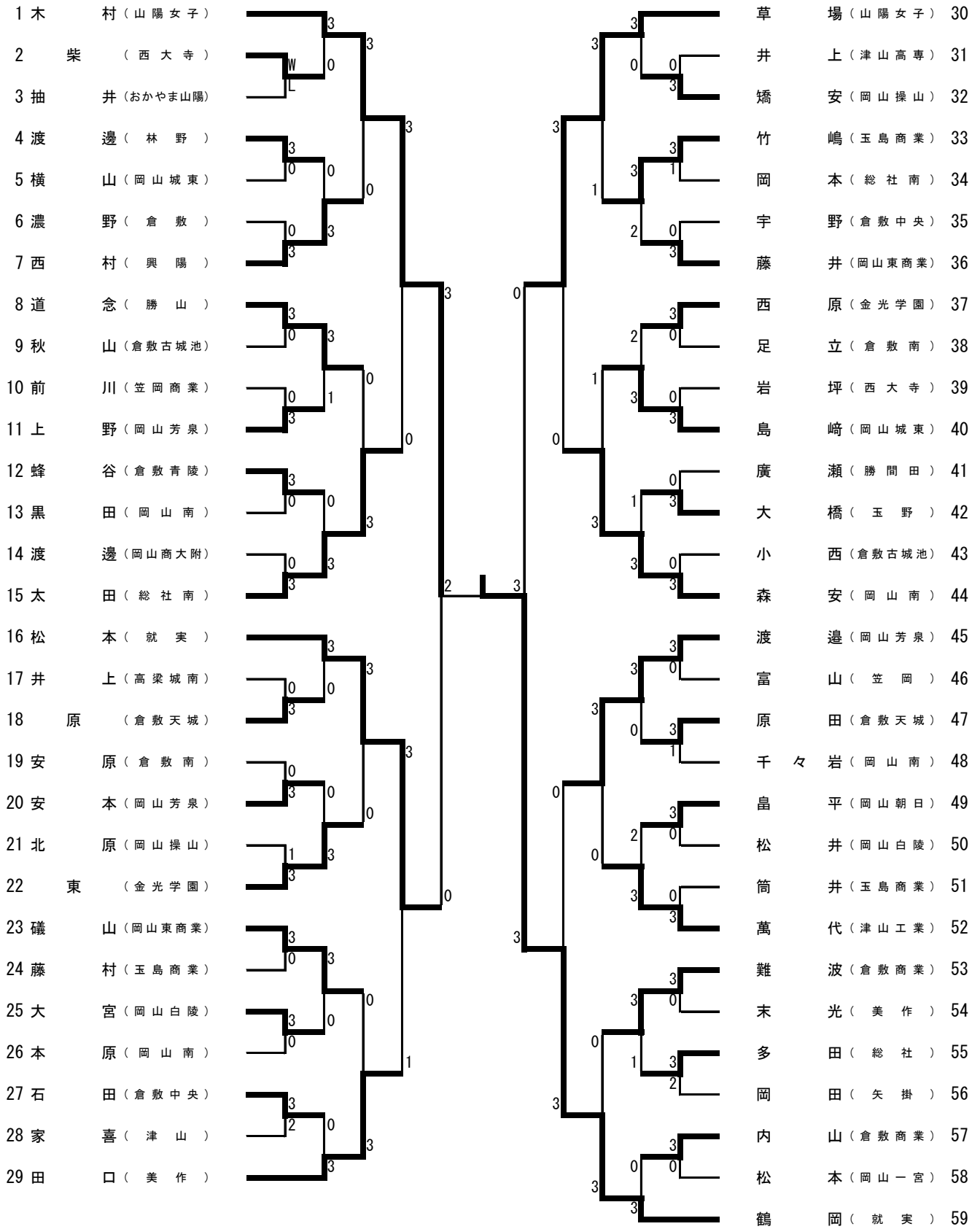
406	坂本 (関西)															米田 (岡山操山)	440
407	國竹 (岡山南)	W	0	3												山内 (岡山白陵)	441
408	喜田 (倉敷鷺羽)	L			3											清水 (岡山朝日)	442
409	西村 (倉敷商業)		0	0												十河 (倉敷古城池)	443
410	瀧 (興譲館)		3			3										長田 (玉島)	444
411	三浦 (倉敷翠松)		3													新居 (笠岡工業)	445
412	玉石 (玉島)		0	2	0											木村 (総社南)	446
413	深井 (勝山)		1	3												森山 (倉敷南)	447
414	池内 (備前緑陽)		3													高橋 (東岡山工業)	448
415	長谷川 (岡山御津)	L				3										近藤 (岡山芳泉)	449
416	村上 (矢掛)	W	2													片山 (水島工業)	450
417	大山 (学芸館)		2	3	0											田原 (高梁城南)	451
418	難波 (岡山後楽館)		3													谷名 (津山)	452
419	川上竜 (高梁)		0													中出 (西大寺)	453
420	川合 (大安寺中等)		3	0	3											香山 (岡山工業)	454
421	長谷川 (津山)		0	3												道廣 (笠岡)	455
422	小山 (水島工業)		3			3	0									同前 (玉野商業)	456
423	福岡 (岡山東商業)		3													前野 (玉野光南)	457
424	関森 (玉野商業)		0	3											門 (津山東)	458	
425	畝山 (笠岡商業)		0	1	3											溝口 (岡山一宮)	459
426	森山 (水島工業)		3													小林 (倉敷青陵)	460
427	柴田 (玉島)		3			0										大谷 (水島工業)	461
428	山下 (津山高専)		1	3	0											前嶋 (岡山南)	462
429	中川 (岡山操山)	L	2													高村 (大安寺中等)	463
430	中尾 (倉敷)	W														多田 (矢掛)	464
431	川上 (笠岡)		3			0										穴迫 (岡山商大附)	465
432	伊東 (岡山芳泉)		2	0												土畑 (倉敷天城)	466
433	竹中 (瀬戸南)		0	3	0											隅田 (興陽)	467
434	田主 (玉野)		3													木和田 (井原)	468
435	木曾田 (新見)	W				3										田中 (明誠学院)	469
436	石田 (岡山一宮)	L	0													白神 (倉敷)	470
437	福原 (津山工業)		2			3										石田 (瀬戸)	471
438	滝澤 (倉敷青陵)		3	0	3											牧野 (勝間田)	472
439	井出 (倉敷南)		3													森 (総社)	473



男子シングルス (8)

474	福田 (関西)									藤井 (岡山朝日) 508
475	大西 (井原)		2	0						山下 (おかやま山陽) 509
476	大村 (金光学園)		3							中奥 (倉敷鷺羽) 510
477	神原 (総社)		3	0						畑中 (瀬戸南) 511
478	村田 (津山工業)									森岩 (総社南) 512
479	石原 (倉敷青陵)		3							前田 (倉敷翠松) 513
480	晋 (玉野光南)		1	3						角南 (津山) 514
481	今村 (瀬戸)		1	0						坂本大 (岡山一宮) 515
482	西 (岡山操山)		3							半田 (岡山芳泉) 516
483	大森 (岡山後楽館)		3							松原 (備前緑陽) 517
484	山室 (水島工業)		0	3						三宅 (倉敷天城) 518
485	太田 (岡山東商業)		2	2						濱 (東岡山工業) 519
486	河野 (津山)		3							荒木 (倉敷青陵) 520
487	田中 (倉敷商業)		L							榊原 (就実) 521
488	上田遥 (玉野)		W	0						春名 (林野) 522
489	田中 (矢掛)		0	3						山川 (笠岡) 523
490	河原 (岡山城東)		3							唐川 (金光学園) 524
491	小林俊 (水島工業)		3							中野 (玉野光南) 525
492	白神 (玉島)		0	3						國政 (津山工業) 526
493	川下 (岡山一宮)		1	0						坪井 (岡山東商業) 527
494	宮崎 (備前緑陽)		3							北尾 (岡山工業) 528
495	若林 (倉敷古城池)		3							安井 (倉敷南) 529
496	立石 (岡山商大附)		0	0						藤田 (岡山白陵) 530
497	奥田 (勝山)		0	3						長谷川 (岡山操山) 531
498	松山 (岡山南)		3							松浦 (玉島) 532
499	岡本 (倉敷)		3							三橋 (興陽) 533
500	猪木 (玉島商業)		0	3						川村 (大安寺中等) 534
501	大野 (津山高専)		0	0						大塚友 (津山高専) 535
502	堀 (玉野商業)		3							矢野 (関西) 536
503	斎藤 (倉敷青陵)		3							佐藤 (笠岡商業) 537
504	高橋 (笠岡工業)		1	0						西原 (水島工業) 538
505	井上 (高梁)		0							相原 (高梁城南) 539
506	田中 (岡山理大附)		3	0						萩原 (倉敷工業) 540
507	前川 (岡山芳泉)		3							

女子シングルス (1)



女子シングルス (2)

60 真鍋 (山陽女子)	3		3	吉村優 (山陽女子)	90
61 柴田 (岡山南)	0	0	W	鷹取 (美作)	91
62 寺坂 (津山工業)	3			北條 (岡山白陵)	92
63 明樂 (倉敷青陵)	3		3	平野 (倉敷中央)	93
64 板谷 (井原)	0	0	L	安田 (総社)	94
65 平下 (高梁城南)	0	3		藤田 (笠岡)	95
66 横山 (岡山芳泉)	3			三宅 (岡山芳泉)	96
67 明石 (岡山操山)	3		3	加藤 (岡山東商業)	97
68 玄馬 (玉島商業)	0	3		曾我 (津山)	98
69 久野村 (倉敷中央)	2	0	1	小山 (岡山一宮)	99
70 猪俣 (津山)	3		0	生藤 (倉敷商業)	100
71 北室 (倉敷古城池)	2			原 (倉敷南)	101
72 中村 (岡山朝日)	3	0	3	古田 (岡山南)	102
73 高田 (備前緑陽)	0	3		綱島 (興陽)	103
74 藤江 (興陽)	3		0	内山 (金光学園)	104
75 中川 (新見)	3		3	光成 (倉敷青陵)	105
76 小池 (岡山白陵)	0	3		安達 (岡山操山)	106
77 岡部 (倉敷商業)	0	0	3	山口 (岡山城東)	107
78 小林 (岡山一宮)	3			花田 (林野)	108
79 長尾 (倉敷天城)	L		1	大橋 (岡山後楽館)	109
80 齊藤 (大安寺中等)	W	0	1	谷口 (矢掛)	110
81 佐藤 (岡山南)	0	3		植田 (倉敷翠松)	111
82 山田 (玉島商業)	3		0	西山 (玉野)	112
83 杉本 (美作)	2			井口 (津山高専)	113
84 小見山 (笠岡)	3	3		後藤 (玉島商業)	114
85 永田 (岡山芳泉)	3	0	0	木村 (倉敷天城)	115
86 貝畑 (笠岡商業)	0		3	清 (岡山南)	116
87 金田 (岡山城東)	3			森 (総社南)	117
88 白石 (倉敷南)	1	0	3	逢坂 (西大寺)	118
89 松永 (岡山東商業)	3			山本 (就実)	119

女子シングルス (3)

120	皆川 (山陽女子)		3			3	中村 (就実)	149
121	小林 (勝間田)	2	0	3		3	平松 (倉敷古城池)	150
122	藤井 (笠岡商業)	3				0	磯本 (岡山白陵)	151
123	井上 (岡山南)	3		3		3	瀧本 (新見)	152
124	山田 (西大寺)	0	1	0		0	野田 (玉島商業)	153
125	若本 (新見)	0	3			2	瀧上 (津山高専)	154
126	渡邊 (倉敷青陵)	3				3	小林 (岡山芳泉)	155
127	年岡 (美作)	3		3	0		久米井実 (岡山朝日)	156
128	渡邊 (倉敷商業)	0	3			3	絹田 (美作)	157
129	今田 (岡山芳泉)	3	0	3		2	小野 (総社南)	158
130	佐藤由 (井原)	2		0		1	小林 (倉敷中央)	159
131	藤澤 (岡山城東)	3				3	中村徳 (岡山操山)	160
132	山本 (倉敷古城池)	1	0	0		0	青木 (倉敷)	161
133	石田 (岡山後楽館)	0	3			3	清岡 (岡山南)	162
134	濱野 (興陽)	3		3	0	3	藤澤 (金光学園)	163
135	藤本 (岡山芳泉)	3				3	吉田 (岡山東商業)	164
136	岩田 (倉敷南)	0	0	3		3	櫻間 (笠岡商業)	165
137	唐木彩 (津山)	3				1	伊藤 (倉敷翠松)	166
138	丸山 (岡山南)	W		0		0	渋谷 (勝山)	167
139	浅野 (おかやま山陽)	L		1		0	加藤 (明誠学院)	168
140	中村優 (岡山操山)	0	3			3	一色 (玉島商業)	169
141	藤原 (玉野)	3		0		3	小郷原 (倉敷商業)	170
142	夜船 (岡山東商業)	3				3	岡 (岡山南)	171
143	小守 (津山高専)	1	3			3	小川 (笠岡)	172
144	上浦 (備前緑陽)	0	0	0		3	遠藤 (倉敷南)	173
145	吉村 (倉敷中央)	3		3		0	河井 (津山)	174
146	栗本 (岡山一宮)	0				1	小田 (西大寺)	175
147	三宅 (玉島商業)	3	1	3		0	内倉 (総社)	176
148	藤原 (倉敷天城)	3				3	直原 (岡山城東)	177
						3	秋山 (山陽女子)	178

女子シングルス (4)

179	村田 (山陽女子)		3				3			赤尾 (山陽女子) 209
180	浅野 (倉敷中央)		0	3		3	0	1		奥山 (総社) 210
181	柴田 (岡山白陵)							3		土居 (林野) 211
182	福井 (勝山)		3				0			妹藤 (倉敷中央) 212
183	抽井 (笠岡商業)		0	1		0	3	0		内田 (倉敷天城) 213
184	渡邊 (玉島商業)		0	3			2	3		森原 (笠岡) 214
185	伍賀 (岡山城東)		3					0		唐内 (岡山操山) 215
186	岡本 (美作)		3				0			中務 (金光学園) 216
187	栗山 (倉敷古城池)		1	3			3	0		山内 (岡山一宮) 217
188	日笠 (岡山芳泉)		3	1		0	0	0		廣本 (岡山南) 218
189	中川 (興陽)		2			0		3		伊達 (倉敷商業) 219
190	中神 (倉敷商業)		3					1		小槇 (岡山朝日) 220
191	板野 (岡山一宮)		1	0		3	0	3		難波 (美作) 221
192	山根 (笠岡)		0	3			3			大西 (興陽) 222
193	内田 (岡山東商業)		3				0	3		梶原 (岡山芳泉) 223
194	藤原 (就実)		3					1		樋口 (玉島商業) 224
195	水野 (岡山白陵)		0	W			3	3		杉山 (美作) 225
196	金本 (倉敷翠松)		L	L		3		2		池田 (倉敷古城池) 226
197	大熊 (玉島)		L				0			平井 (岡山東商業) 227
198	石毛 (岡山操山)		3			1	2	0		出口 (倉敷南) 228
199	山本 (津山)		0	1		0	3	0		杉岡 (岡山後楽館) 229
200	伊原 (岡山芳泉)		1	3			3	3		田村 (総社南) 230
201	穴甘 (倉敷青陵)		3			0				安達 (西大寺) 231
202	平岡 (津山高専)		3					3		中島 (倉敷青陵) 232
203	白川 (倉敷鷺羽)		1	3			0	0		下山 (津山) 233
204	宮原 (玉島商業)		0	1		0		3		平松 (岡山南) 234
205	奥山 (西大寺)		3			3				長船 (矢掛) 235
206	矢尾 (倉敷天城)		3					0		牧田 (高梁城南) 236
207	武田 (岡山南)		0	0		3		3		清家 (就実) 237
208	木村 (岡山商大附)			3						