

大会名 : 平成28年度 岡山県高等学校卓球新人大会(個人戦)

日 時 : 平成28年11月23日(水)

会 場 : きびじアリーナ

主 催 : 岡山県高等学校体育連盟卓球部

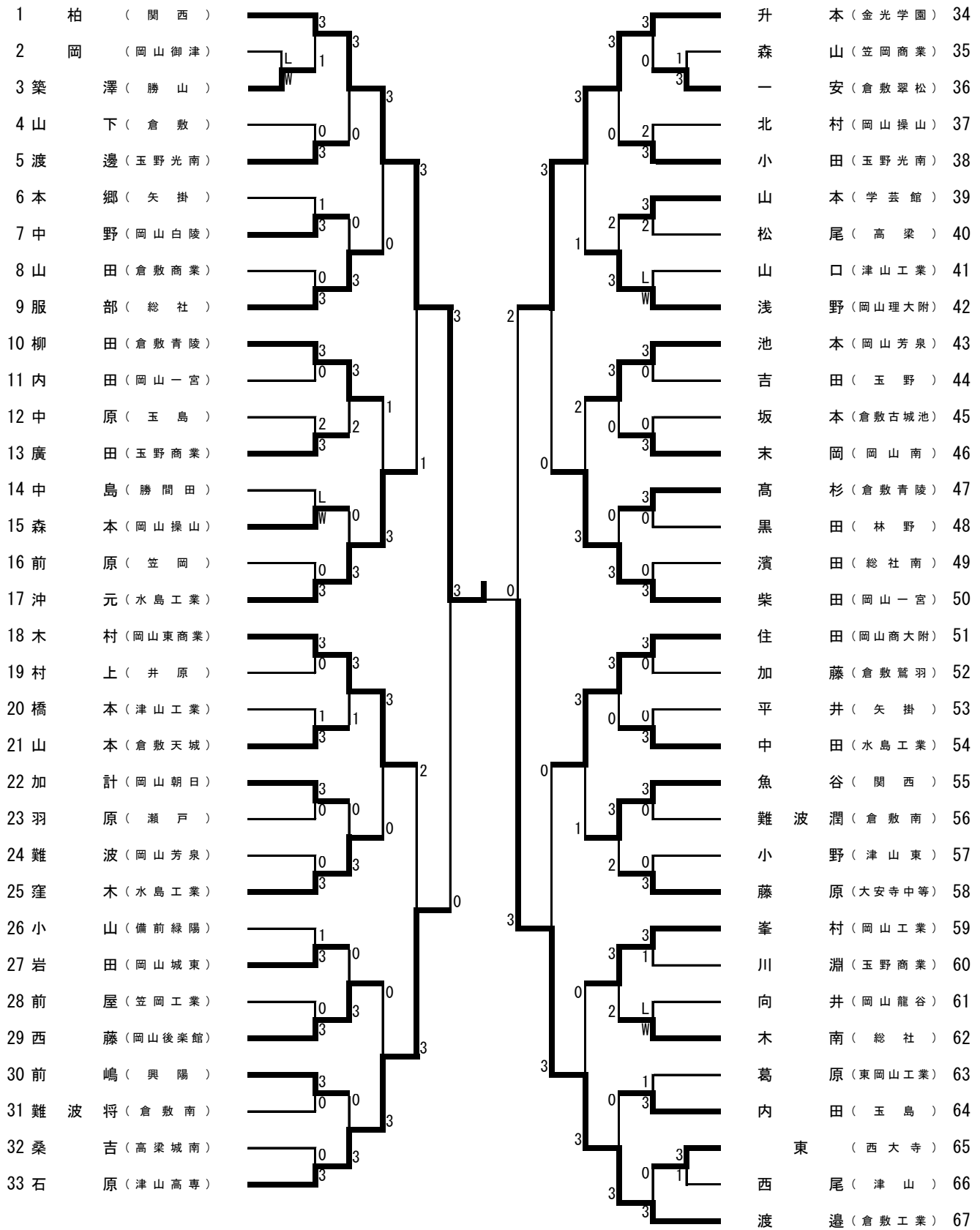
結 果 : 個人(シングルス)

男子

女子

準々決勝	柏 (関西)	3 - 2	道広 (関西)	鶴岡 (就実)	3 - 2	木村 (山陽女子)
	金光 (関西)	3 - 2	白神 (倉敷工業)	山本 (就実)	3 - 0	真鍋 (山陽女子)
	前田 (関西)	3 - 2	藤原 (玉野光南)	皆川 (山陽女子)	3 - 0	秋山 (山陽女子)
	萩原 (倉敷工業)	3 - 0	坂本 (関西)	清家 (就実)	3 - 0	村田 (山陽女子)
準決勝	柏 (関西)	3 - 0	金光 (関西)	鶴岡 (就実)	3 - 0	山本 (就実)
	萩原 (倉敷工業)	3 - 0	前田 (関西)	清家 (就実)	3 - 1	皆川 (山陽女子)
決勝	柏 友貴 (関西)	3 - 0	萩原 (倉敷工業)	清家綾乃 (就実)	3 - 1	鶴岡 (就実)
優勝	柏 友貴 (関西)			清家綾乃 (就実)		

男子シングルス (1)



男子シングルス (3)

136	山田 (関西)																		糸島 (岡山芳泉)	170
137	守屋 (岡山朝日)																		多田 羅 (笠岡)	171
138	仲田 (倉敷)																		藤田 (矢掛)	172
139	浅野 (玉島)																		宮崎 (水島工業)	173
140	安井 (津山)																		西谷 (玉野商業)	174
141	守安 (倉敷南)																		田中 (倉敷青陵)	175
142	生田 (岡山白陵)																		横手 (東岡山工業)	176
143	寺井 (玉野光南)																		松本 (備前緑陽)	177
144	斉藤 (井原)																		内田 (津山)	178
145	谷川 輝 (高梁城南)																		森岡 聖 (新見)	179
146	藤原 (玉野商業)																		岡崎 (岡山工業)	180
147	小林 力 (水島工業)																		藤原 ひと (興陽)	181
148	上井 (岡山工業)																		佐藤 (岡山一宮)	182
149	古賀 (金光学園)																		石戸 (林野)	183
150	守谷 (津山工業)																		安田 (岡山後楽館)	184
151	中西 (倉敷青陵)																		池上 (学芸館)	185
152	山脇 (岡山東商業)																		中塚 (倉敷商業)	186
153	松嶋 (水島工業)																		手嶋 (美作)	187
154	上田 (笠岡商業)																		黒川 (高梁)	188
155	大橋 (岡山芳泉)																		岡村 (岡山南)	189
156	前田 (津山高専)																		今井 裕 (笠岡工業)	190
157	宮崎 (岡山操山)																		山本 (吉備高原)	191
158	小山 (おかやま山陽)																		大畑 (玉野光南)	192
159	鈴木 (岡山一宮)																		阿部 (水島工業)	193
160	河内 (総社南)																		押方 (大安寺中等)	194
161	川上 (総社)																		横山 (玉島)	195
162	近藤 (東岡山工業)																		尾上 (岡山操山)	196
163	今石 (勝山)																		近藤 (玉野)	197
164	板橋 (倉敷翠松)																		馬場 (瀬戸南)	198
165	池 (瀬戸)																		森井 (勝山)	199
166	大下 (倉敷古城池)																		芦田 (岡山城東)	200
167	宇根山 (笠岡工業)																		三浦 (倉敷商業)	201
168	山根 (岡山理大附)																		末永 (玉島商業)	202
169	梅垣 (倉敷鷺羽)																		白神 (倉敷工業)	203

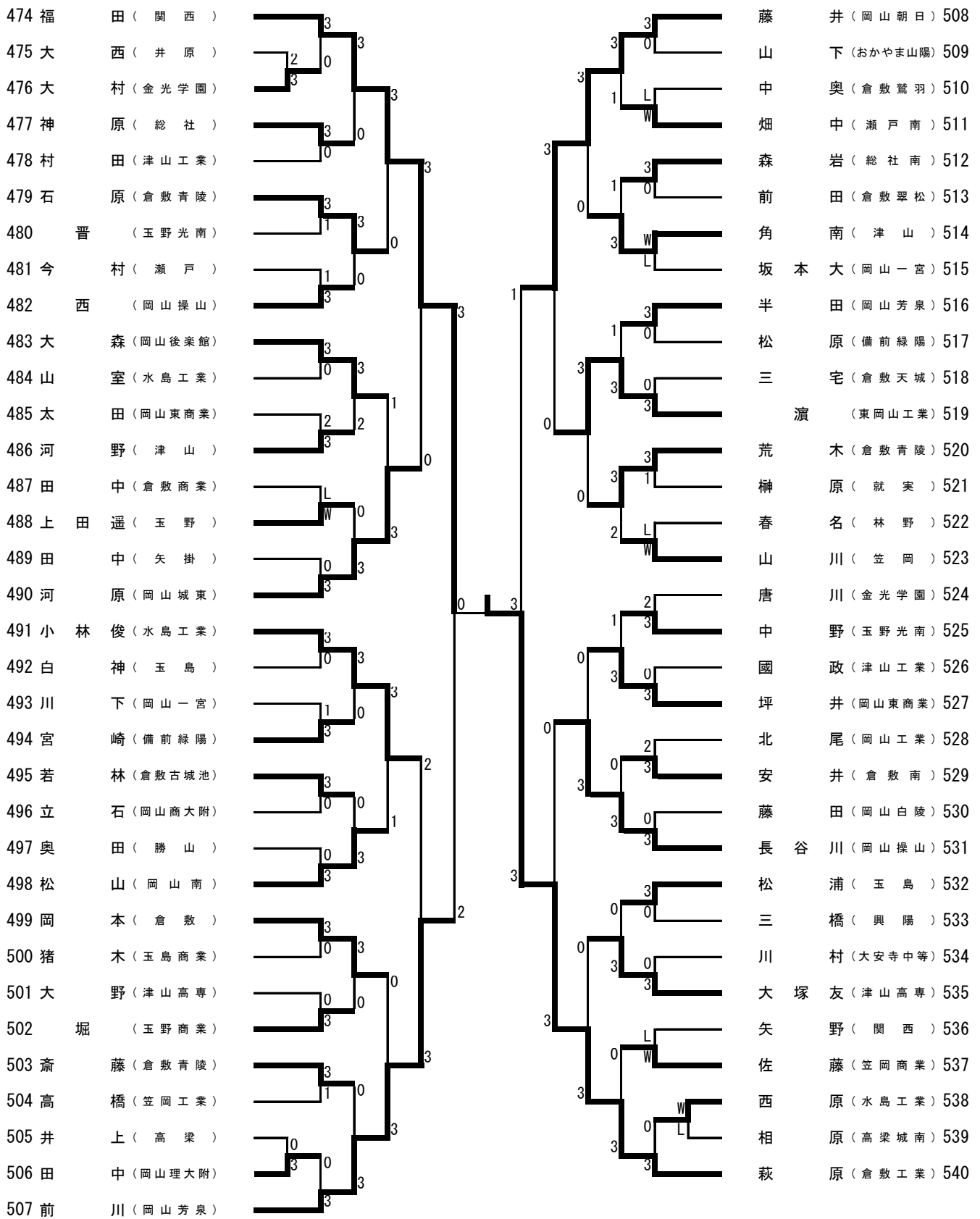
男子シングルス (4)

204 水田 (津山高専)	3	3	中井 (玉野光南) 238
205 貝光 (興讓館)	2	0	山田 (玉野商業) 239
206 齋藤 (高梁)	3	3	西林 (岡山南) 240
207 赤澤 (大安寺中等)	3	0	難波 (勝山) 241
208 井浦 (倉敷青陵)	0	3	難波竜 (倉敷南) 242
209 三宅 (倉敷)	0	3	今井 (大安寺中等) 243
210 道久 (倉敷鷺羽)	3	3	森山 (岡山龍谷) 244
211 近藤 (瀬戸)	3	0	森川 (西大寺) 245
212 春名 (明誠学院)	1	0	犬飼 (岡山操山) 246
213 明村 (水島工業)	3	3	山崎 (水島工業) 247
214 石坂 (岡山東商業)	1	3	小田 (岡山白陵) 248
215 野口 (興陽)	2	2	伊藤 (玉島) 249
216 長崎 (岡山工業)	3	2	三宅龍 (井原) 250
217 吉仲 (矢掛)	1	0	田村 (総社) 251
218 新谷 (倉敷南)	3	0	白神 (倉敷青陵) 252
219 佐々木 (津山)	0	3	鶴田 (岡山朝日) 253
220 水川 (関西)	3	0	大隅 (岡山城東) 254
221 川崎 (岡山操山)	3	0	高野 (矢掛) 255
222 太田井 (岡山白陵)	0	3	野崎 (倉敷天城) 256
223 應本 (倉敷翠松)	3	0	大倉 (高梁城南) 257
224 守屋 (笠岡工業)	0	3	鈴木 (岡山商大附) 258
225 吉崎 (東岡山工業)	W	0	貞森 (林野) 259
226 小林 (津山工業)	L	0	吉田 (水島工業) 260
227 村木 (岡山一宮)	0	3	河本 (岡山御津) 261
228 尾上 (玉島)	3	0	片岡 (興陽) 262
229 八木 (勝間田)	1	3	田中 (笠岡) 263
230 深元 (岡山後楽館)	3	1	平井 (岡山芳泉) 264
231 慶雲寺 (総社南)	0	3	谷田 (倉敷古城池) 265
232 佐々木 (笠岡商業)	3	0	岩切 (倉敷青陵) 266
233 高下 (瀬戸南)	3	0	鈴木 (新見) 267
234 高木 (岡山芳泉)	0	0	横山 (備前緑陽) 268
235 三宅 (水島工業)	00	3	長谷川 (津山東) 269
236 三木 (玉野)	3	0	金光 (関西) 270
237 福井 (倉敷工業)	3	3	

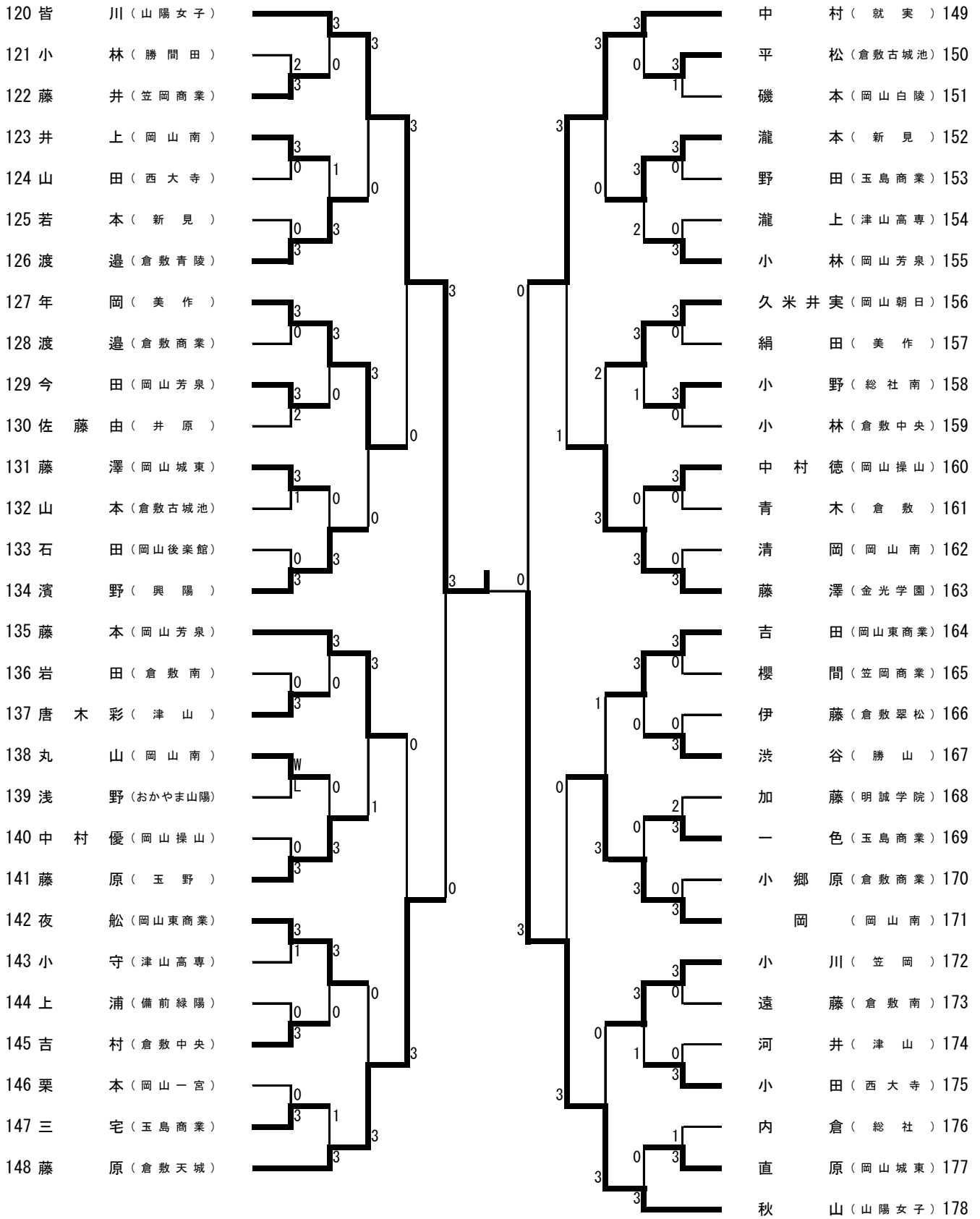
男子シングルス (7)

406 坂本 (関西)	3	3	米田 (岡山操山)	440
407 國竹 (岡山南)	W 0	3	山内 (岡山白陵)	441
408 喜田 (倉敷鷺羽)	L	3	清水 (岡山朝日)	442
409 西村 (倉敷商業)	0	0	十河 (倉敷古城池)	443
410 瀧 (興譲館)	3	3	長田 (玉島)	444
411 三浦 (倉敷翠松)	3	3	新居 (笠岡工業)	445
412 玉石 (玉島)	0	2	木村 (総社南)	446
413 深井 (勝山)	1	3	森山 (倉敷南)	447
414 池内 (備前緑陽)	3	3	高橋 (東岡山工業)	448
415 長谷川 (岡山御津)	L	2	近藤 (岡山芳泉)	449
416 村上 (矢掛)	W	2	片山 (水島工業)	450
417 大山 (学芸館)	2	3	田原 (高梁城南)	451
418 難波 (岡山後楽館)	3	3	谷名 (津山)	452
419 川上 竜 (高梁)	0	0	中出 (西大寺)	453
420 川合 (大安寺中等)	3	0	香山 (岡山工業)	454
421 長谷川 (津山)	0	3	道廣 (笠岡)	455
422 小山 (水島工業)	3	3	同前 (玉野商業)	456
423 福岡 (岡山東商業)	3	3	前野 (玉野光南)	457
424 関森 (玉野商業)	0	3	門 (津山東)	458
425 畝山 (笠岡商業)	0	1	溝口 (岡山一宮)	459
426 森山 (水島工業)	3	3	小林 (倉敷青陵)	460
427 柴田 (玉島)	3	0	大谷 (水島工業)	461
428 山下 (津山高専)	1	3	前嶋 (岡山南)	462
429 中川 (岡山操山)	L	2	高村 (大安寺中等)	463
430 中尾 (倉敷)	W	0	多田 (矢掛)	464
431 川上 (笠岡)	3	0	穴迫 (岡山商大附)	465
432 伊東 (岡山芳泉)	2	0	土畑 (倉敷天城)	466
433 竹中 (瀬戸南)	0	3	隅田 (興陽)	467
434 田主 (玉野)	3	3	木和田 (井原)	468
435 木曾田 (新見)	W	3	田中 (明誠学院)	469
436 石田 (岡山一宮)	L	0	白神 (倉敷)	470
437 福原 (津山工業)	2	3	石田 (瀬戸)	471
438 滝澤 (倉敷青陵)	3	0	牧野 (勝間田)	472
439 井出 (倉敷南)	3	3	森 (総社)	473

男子シングルス (8)



女子シングルス (3)



女子シングルス (4)

