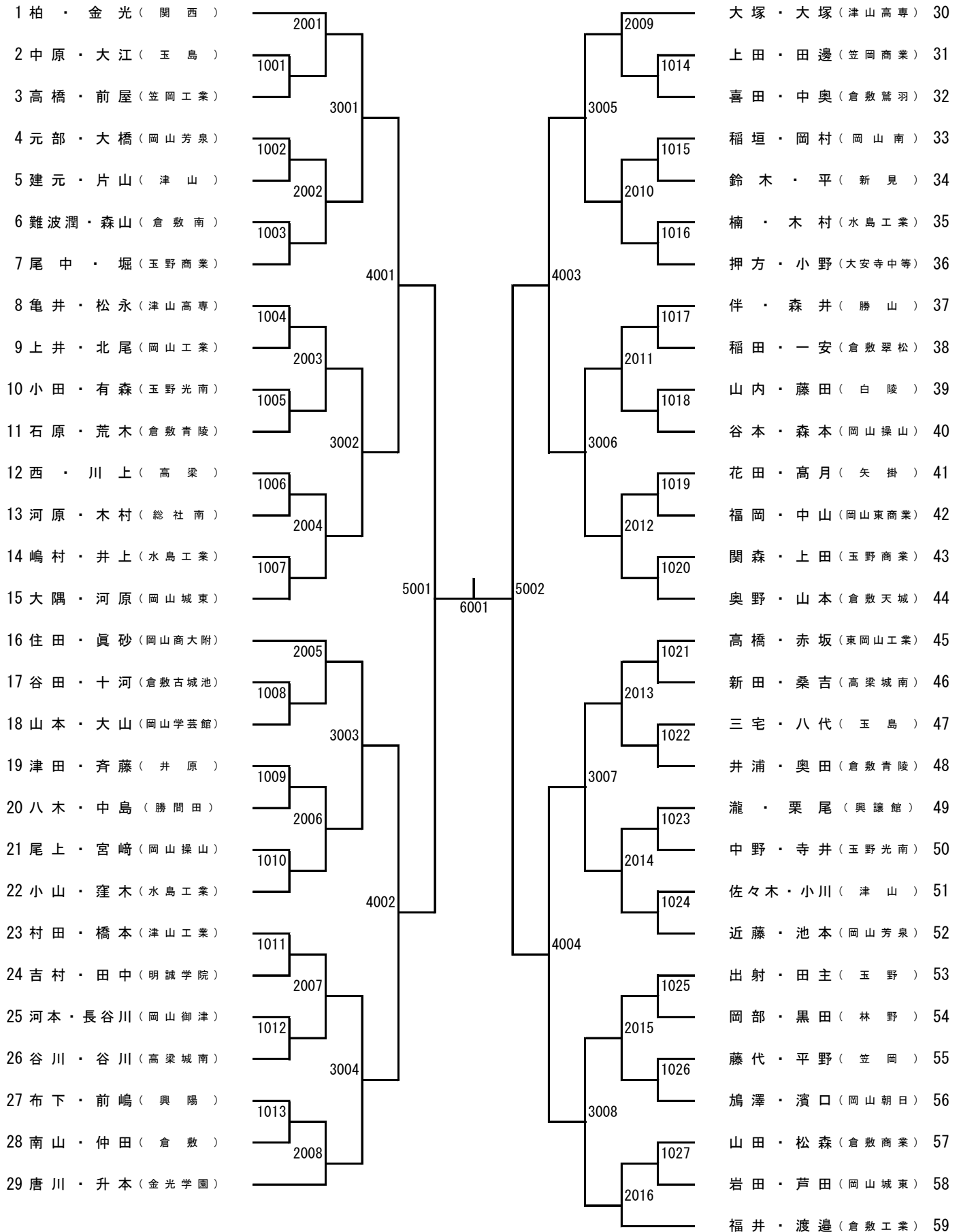


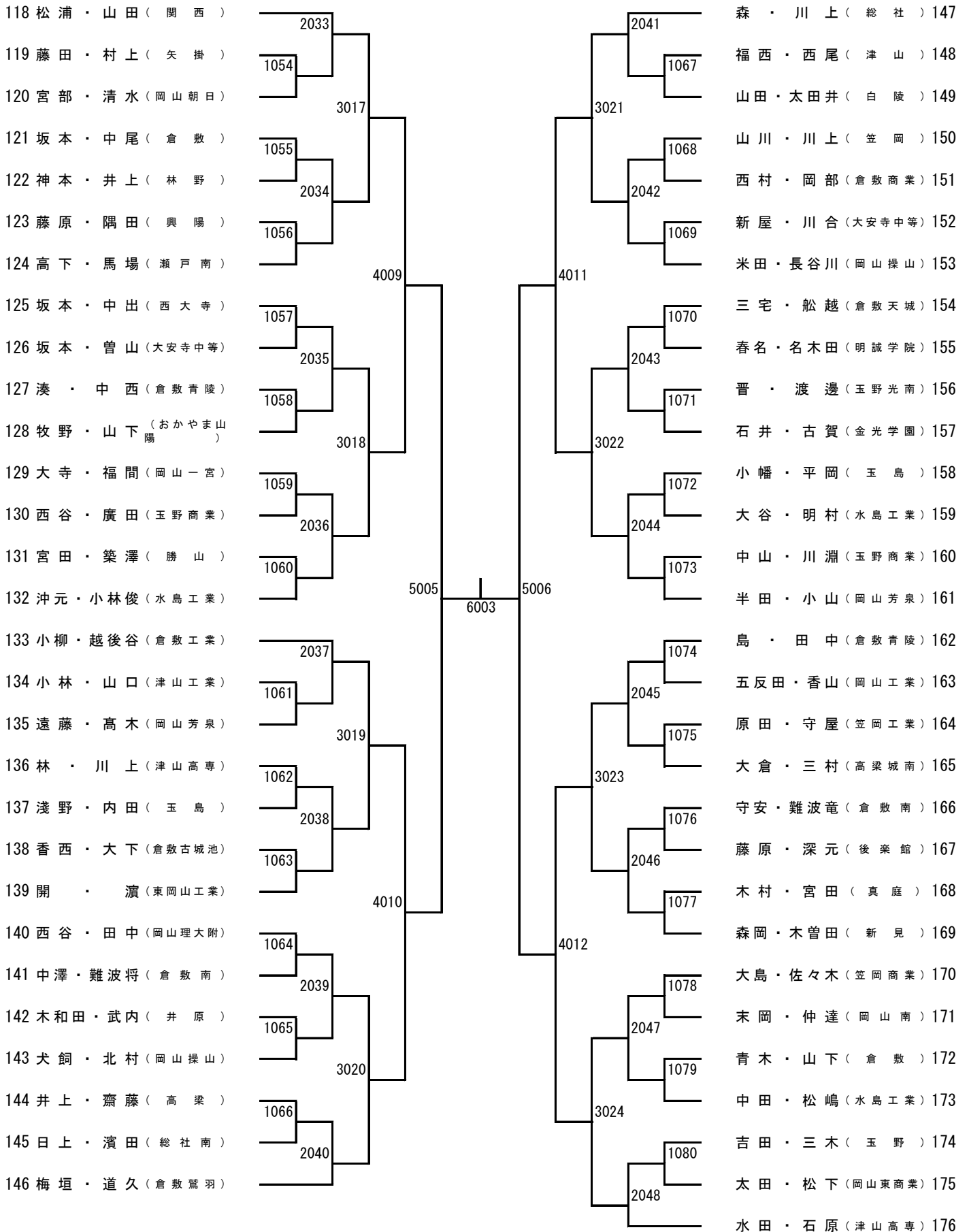
男子ダブルス (1)



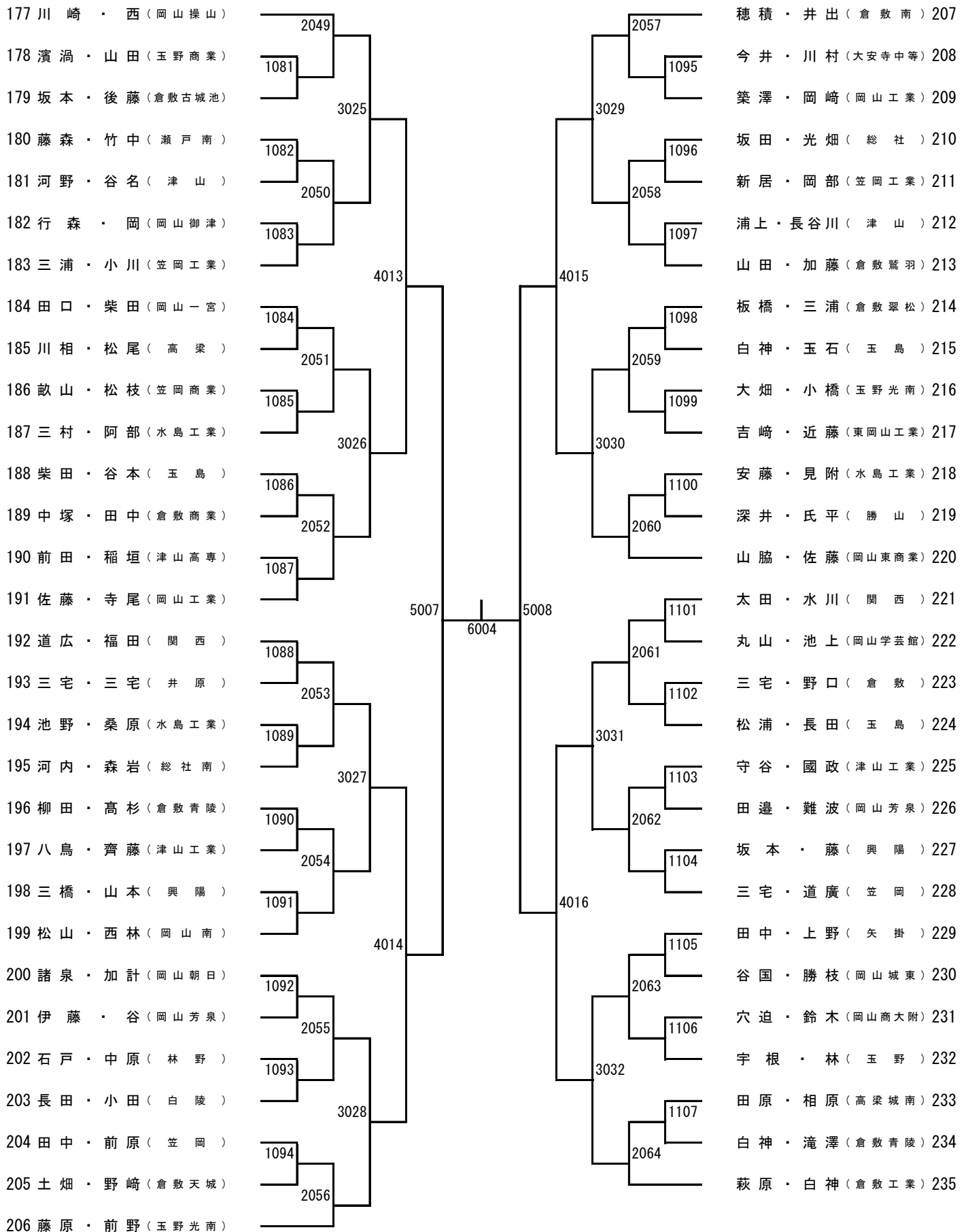
男子ダブルス (2)

60 糸島・前川 (岡山芳泉)	2017		2025	高杉・中山 (水島工業) 89
61 福田・福原 (津山工業)	1028		1041	木山・畑中 (瀬戸南) 90
62 溝口・三好 (岡山一宮)		3009		前田・應本 (倉敷翠松) 91
63 原田・生田 (白陵)	1029		1042	林・守安 (岡山操山) 92
64 片山・小林 (水島工業)		2018	2026	佐藤・森山 (笠岡商業) 93
65 上田・近藤 (玉野)	1030		1043	内田・安井 (津山) 94
66 坂田・柳本 (おかやま山陽)		4005	4007	藤原・赤澤 (大安寺中等) 95
67 木村・坪井 (岡山東商業)	1031		1044	山口・青山 (真庭) 96
68 同前・野々垣 (玉野商業)		2019	2027	榊原・池田 (就実) 97
69 加藤・末永 (玉島商業)	1032		1045	岡本・白神 (倉敷) 98
70 松尾・安井 (倉敷南)		3010	3014	中井・北島 (玉野光南) 99
71 小林・吉田 (倉敷青陵)	1033		1046	長崎・峯村 (岡山工業) 100
72 今井・宇根山 (笠岡工業)		2020	2028	慶雲寺・喜田 (総社南) 101
73 村上・難波 (高梁)	1034			多田・後藤 (矢掛) 102
74 浅野・近藤 (岡山理大附)		5003	5004	若林・池辺 (倉敷古城池) 103
75 尾上・横山 (玉島)	2021	6002	1047	上杉・藤原 (玉野商業) 104
76 池田・上舞 (岡山操山)	1035		2029	西藤・安田 (後楽館) 105
77 斎藤・平井 (倉敷青陵)		3011	1048	大村・神原 (金光学園) 106
78 守屋・先野 (岡山朝日)	1036		1049	貞森・春名 (林野) 107
79 芳賀・栗本 (高梁城南)		2022	2030	上田・大石 (倉敷南) 108
80 小福田・吉田 (水島工業)	1037		1050	塩飽・上野 (笠岡) 109
81 山下・大野 (津山高専)		4006	4008	鶴田・藤井 (岡山朝日) 110
82 石田・手嶋 (美作)	1038		1051	古川・伊藤 (玉島) 111
83 東・森川 (西大寺)		2023	2031	三宅・岩切 (倉敷青陵) 112
84 平松・魚谷 (関西)	1039		1052	片岡・野口 (興陽) 113
85 山崎・村田 (興陽)		3012	3016	木南・稲本 (総社) 114
86 正本・前嶋 (岡山南)	1040		1053	今石・奥田 (勝山) 115
87 村上・大西 (井原)		2024	2032	葛原・宗定 (東岡山工業) 116
88 守屋・近藤 (倉敷工業)				坂本・前田 (関西) 117

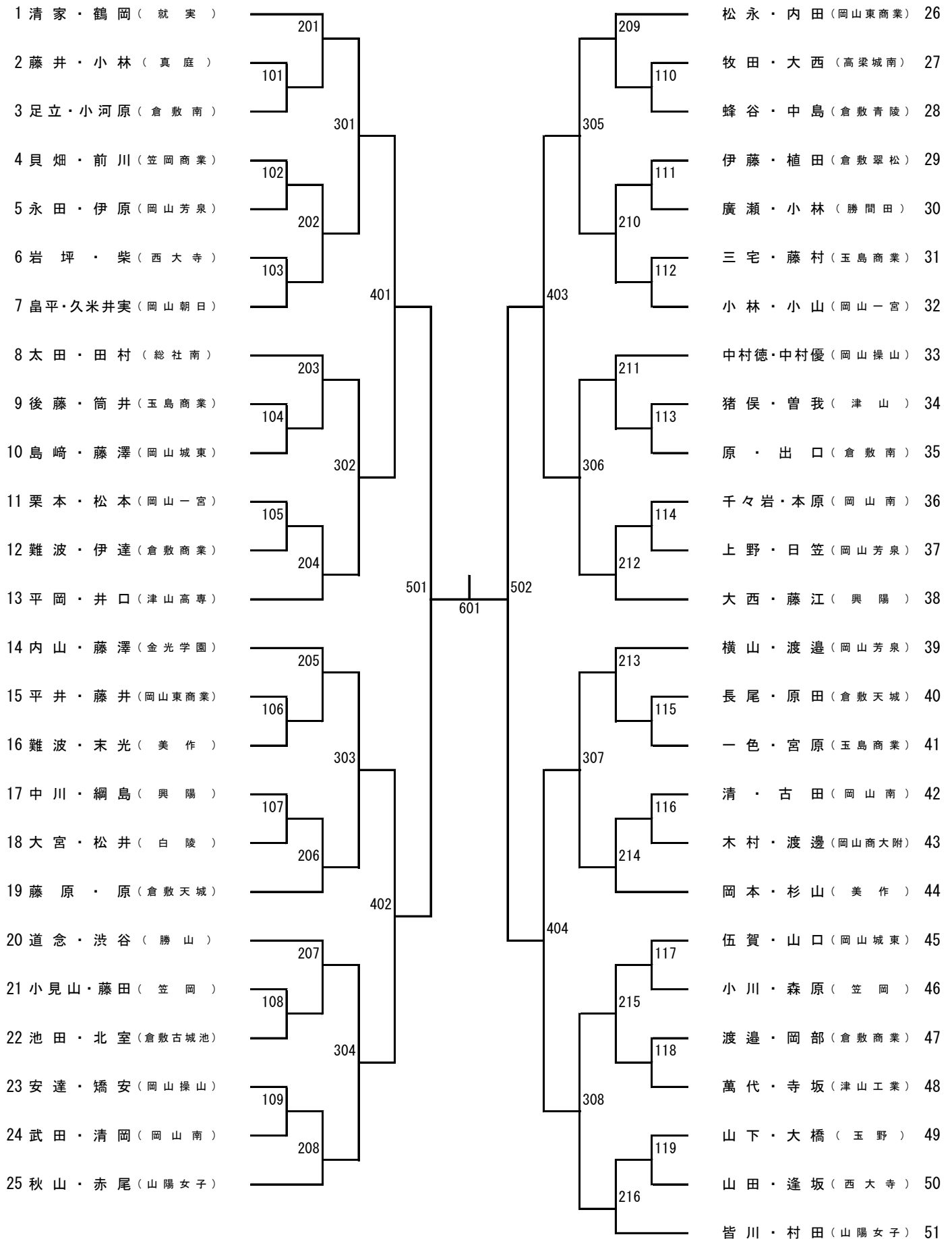
男子ダブルス (3)



男子ダブルス (4)



女子ダブルス (1)



女子ダブルス (2)

