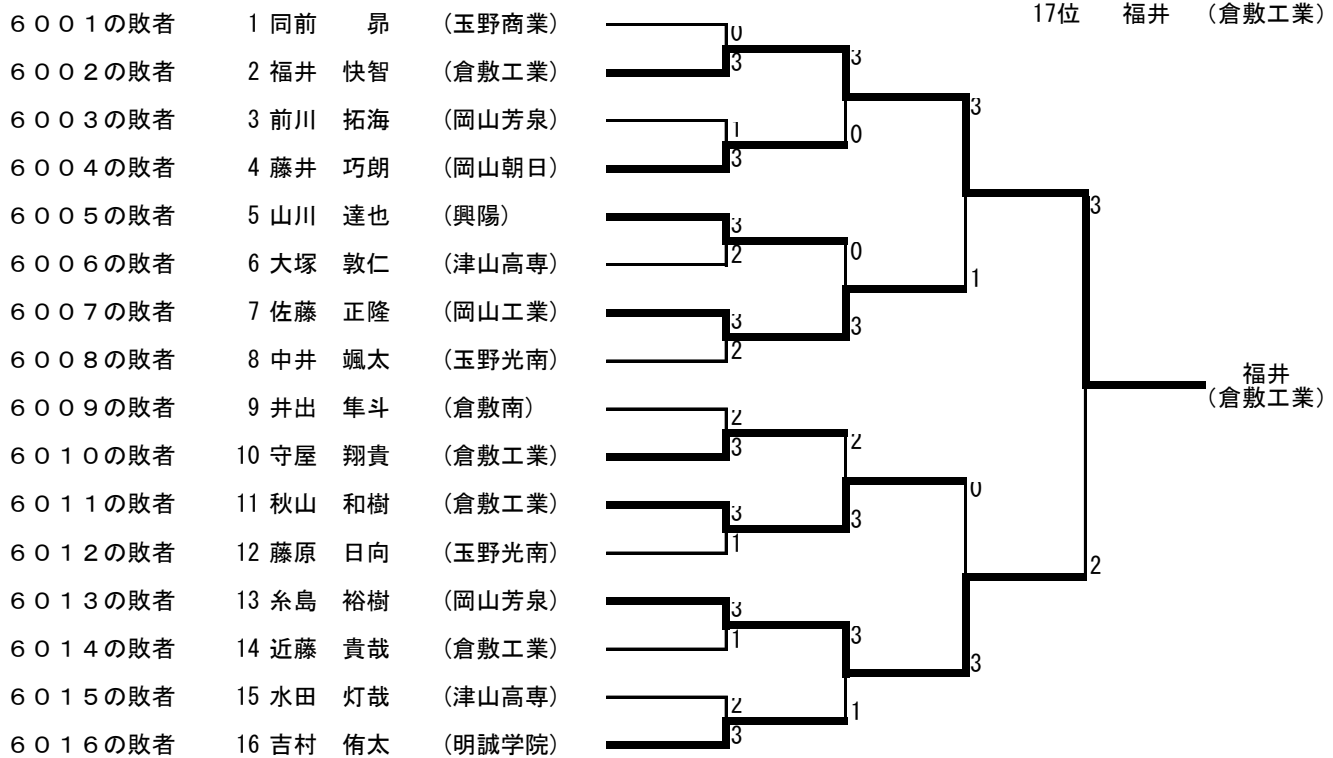


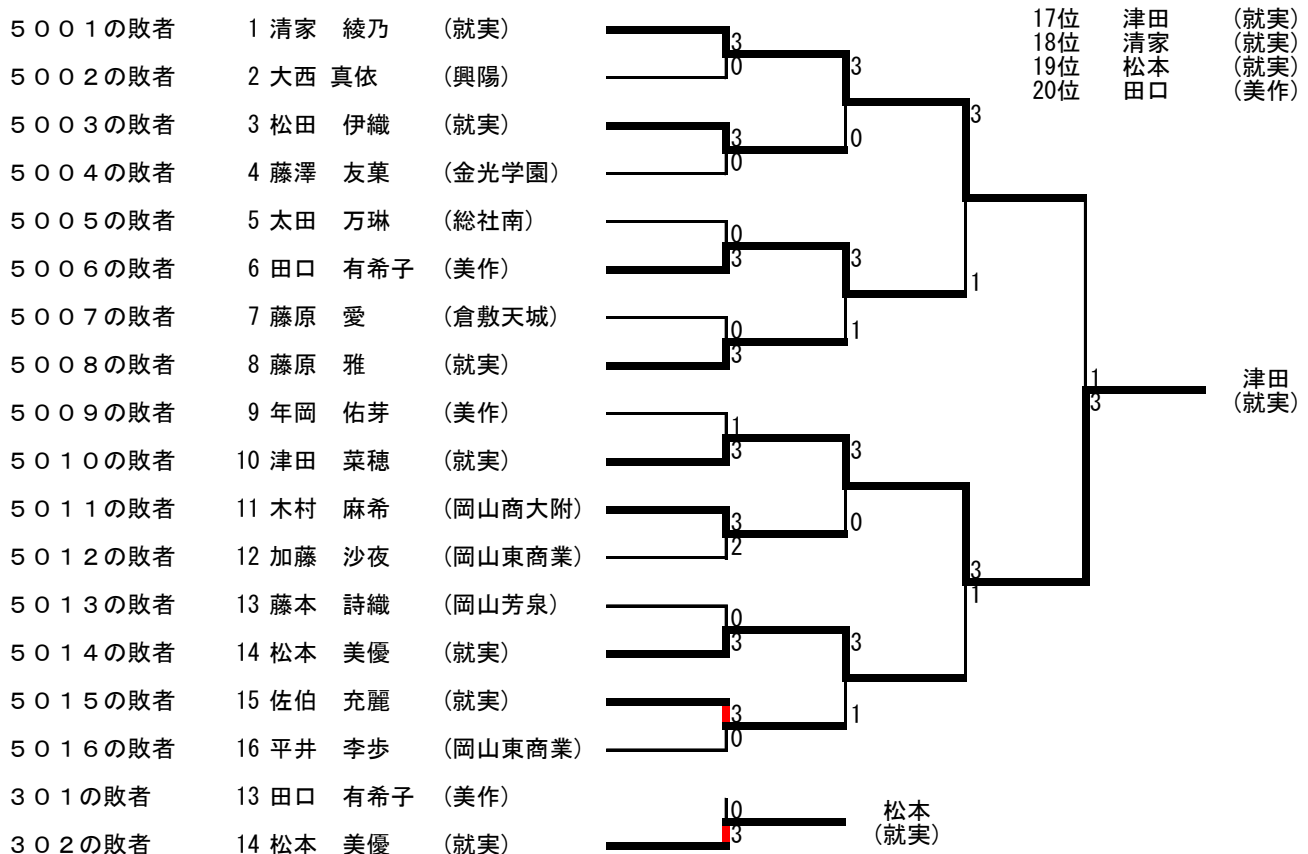
中国大会代表決定 男子シングルス

17位決定戦



中国大会代表決定 女子シングルス

17~20位決定戦



男子シングルス (1)

1	柏 (関西)		高	杉 (水島工業)	44
2	柏原 (岡山朝日)		藤	原大 (岡山城東)	45
3	乗本 (倉敷青陵)		東	内 (林野)	46
4	三浦 (笠岡工業)		野	口 (興陽)	47
5	村田 (興陽)		山	本 (岡山龍谷)	48
6	福間 (岡山一宮)		坪	井 (岡山東商業)	49
7	前田 (倉敷翠松)		黒	川 (高梁)	50
8	三村 (高梁城南)		吉	田 (倉敷青陵)	51
9	三宅 (倉敷)		松	浦 (玉島)	52
10	川相 (笠岡)		喜	田 (倉敷鷺羽)	53
11	平山 (美作)		川	下 (岡山一宮)	54
12	古川 (玉島)		押	方 (大安寺中等)	55
13	吉田 (玉野)		深	井 (勝山)	56
14	稲垣 (岡山南)		吉	田 (水島工業)	57
15	若林 (倉敷古城池)		高	見 (倉敷南)	58
16	神原 (総社)		野	上 (東岡山工業)	59
17	池 (瀬戸)		尾	中 (玉野商業)	60
18	富山 (岡山工業)		森	本 (岡山操山)	61
19	三宅 (水島工業)		稲	山 (備前緑陽)	62
20	小竹 (岡山後楽館)		金	田 (倉敷)	63
21	龜井 (津山高専)		村	上 (井原)	64
22	同前 (玉野商業)	7001	景	山 (関西)	65
23	松枝 (岡山操山)		前	野 (玉野光南)	66
24	山田 (総社南)		成	本 (西大寺)	67
25	城口 (岡山工業)		原	田 (倉敷天城)	68
26	三宅 (倉敷天城)		田	中 (岡山理大附)	69
27	村木 (岡山一宮)		川	上 (笠岡)	70
28	田邊 (笠岡商業)		山	本 (岡山商大附)	71
29	中出 (西大寺)		西	田 (美作)	72
30	榊原 (就実)		田	中 (矢掛)	73
31	原田 (津山東)		片	山 (水島工業)	74
32	石原 (倉敷青陵)		大	谷 (新見)	75
33	右川 (和気関谷)		宮	崎 (岡山操山)	76
34	福原 (津山工業)		角	南 (津山)	77
35	中川 (大安寺中等)		平	岡 (玉島)	78
36	田中勇 (笠岡)		谷	(岡山芳泉)	79
37	岩崎 (玉野光南)		鳩	澤 (岡山朝日)	80
38	太田 (岡山東商業)		難	波将 (倉敷南)	81
39	瀬良 (金光学園)		植	松 (興陽)	82
40	高木 (岡山芳泉)		山	下 (津山高専)	83
41	森 (水島工業)		岡	谷 (高松農業)	84
42	山崎 (新見)		白	木 (岡山工業)	85
43	穂積 (倉敷南)		深	澤 (岡山白陵)	86
			福	井 (倉敷工業)	87

男子シングルス (2)

88 藤原 (関西)									藤井 (岡山朝日)	132
89 高下 (岡山理大附)									高田 (津山高専)	133
90 三宅 (矢掛)									渡辺 (興陽)	134
91 川上 (津山高専)									谷川輝 (高粱城南)	135
92 池辺 (倉敷古城池)									大谷 (水島工業)	136
93 小野 (津山東)									伊藤 (玉島)	137
94 池田 (玉野光南)									大熊 (岡山工業)	138
95 熊代 (岡山操山)									大齋藤 (倉敷青陵)	139
96 湊 (倉敷青陵)									一安 (倉敷翠松)	140
97 大森 (高松農業)									栗尾 (興讓館)	141
98 池内 (備前緑陽)									高下 (瀬戸南)	142
99 檜垣 (水島工業)									有森 (玉野光南)	143
100 蜂谷 (岡山工業)									前屋 (笠岡工業)	144
101 光畑 (笠岡)									宗定 (東岡山工業)	145
102 田中 (明誠学院)									大橋 (岡山芳泉)	146
103 奥田 (勝山)									櫻田 (西大寺)	147
104 山本 (学芸館)									難波竜 (倉敷南)	148
105 古賀 (金光学園)									見附 (水島工業)	149
106 上杉 (玉野商業)									村上上 (高粱)	150
107 青本 (倉敷南)									上田 (笠岡商業)	151
108 河原 (総社南)									谷名 (津山)	152
109 佐藤一 (岡山東商業)									守安 (岡山操山)	153
110 眞砂 (岡山商大附)						7002			河原 (岡山城東)	154
111 福島 (水島工業)									濱野 (倉敷青陵)	155
112 長谷川 (津山)									守谷 (津山工業)	156
113 山内 (岡山白陵)									日上 (総社南)	157
114 中尾 (倉敷)									坂田 (おかやま山陽)	158
115 木南 (総社)									西谷圭 (玉野商業)	159
116 三橋 (興陽)									川西 (岡山後楽館)	160
117 藤原 (岡山後楽館)									上野 (矢掛)	161
118 滝澤 (倉敷青陵)									妹尾 (瀬戸)	162
119 大江 (玉島)									竹藤 (水島工業)	163
120 田口 (岡山一宮)									五反田 (岡山工業)	164
121 松森 (倉敷商業)									大寺 (岡山一宮)	165
122 中奥 (倉敷鷺羽)									大井 (新見)	166
123 森本 (美作)									香西 (倉敷古城池)	167
124 小野 (大安寺中等)									近藤 (玉野)	168
125 井上 (新見)									岸元 (林野)	169
126 津田 (井原)									平松 (関西)	170
127 原田 (笠岡工業)									山田 (岡山白陵)	171
128 野々垣 (玉野商業)									正本 (岡山南)	172
129 梅本 (岡山御津)									田邊 (笠岡)	173
130 石原 (倉敷天城)									小松原 (大安寺中等)	174
131 前川 (岡山芳泉)									白神 (倉敷工業)	175

男子シングルス (3)

176 坂本 (関西)							大塚敦 (津山高専)	220
177 冲野 (岡山一宮)							絹田 (西大寺)	221
178 松下 (倉敷翠松)		10					金 (岡山操山)	222
179 長田 (玉島)							岩切 (倉敷青陵)	223
180 太田井 (岡山白陵)							山崎 (興陽)	224
181 近藤 (岡山理大附)							三村 (水島工業)	225
182 新田 (高梁城南)							藤原 (高松農業)	226
183 道廣 (笠岡)							岩田 (岡山城東)	227
184 長谷川 (津山東)							南山 (倉敷)	228
185 川野 (水島工業)							深元 (岡山後楽館)	229
186 堀 (玉野商業)							加藤 (玉島商業)	230
187 手嶋 (美作)							北尾 (岡山工業)	231
188 岡部 (笠岡工業)							神原 (金光学園)	232
189 守屋 (岡山朝日)							佐々木 (瀬戸)	233
190 中野 (玉野光南)							黒田 (林野)	234
191 中澤 (倉敷南)							後藤 (倉敷古城池)	235
192 前嶋 (岡山南)							元部 (岡山芳泉)	236
193 斉藤 (井原)							谷本 (玉島)	237
194 宮崎 (水島工業)							難波 (高梁)	238
195 齋藤 (高梁)							井上 (水島工業)	239
196 三宅雅 (倉敷青陵)							川淵 (玉野商業)	240
197 開 (東岡山工業)							柴田 (岡山一宮)	241
198 木村 (岡山東商業)							水川 (関西)	242
199 徳山 (水島工業)							田中修 (笠岡)	243
200 浅野 (玉島)							木山 (瀬戸南)	244
201 道久 (倉敷鷺羽)							林 (玉野)	245
202 佐藤 (岡山一宮)							安井 (倉敷南)	246
203 佐々木 (笠岡商業)							平井 (矢掛)	247
204 上舞 (岡山操山)							中田 (新見)	248
205 建元 (津山)							中山 (岡山朝日)	249
206 西 (瀬戸)							村田 (津山工業)	250
207 内藤章 (倉敷青陵)							齋藤 (倉敷青陵)	251
208 行森 (岡山御津)							矢野 (岡山操山)	252
209 山川 (興陽)							原田 (岡山白陵)	253
210 藤田 (矢掛)							鳥井 (岡山工業)	254
211 内田 (大安寺中等)							山崎 (水島工業)	255
212 船越 (倉敷天城)							坂本 (大安寺中等)	256
213 影山 (津山高専)							服部 (倉敷天城)	257
214 半田 (岡山芳泉)							遠藤 (笠岡工業)	258
215 氏平 (勝山)							上杉 (岡山商大附)	259
216 丸山 (学芸館)							森岩 (総社南)	260
217 尾崎 (岡山工業)							長谷川 (美作)	261
218 本多 (倉敷工業)							石井 (玉野光南)	262
219 川上 (総社)							渡邊 (倉敷工業)	263

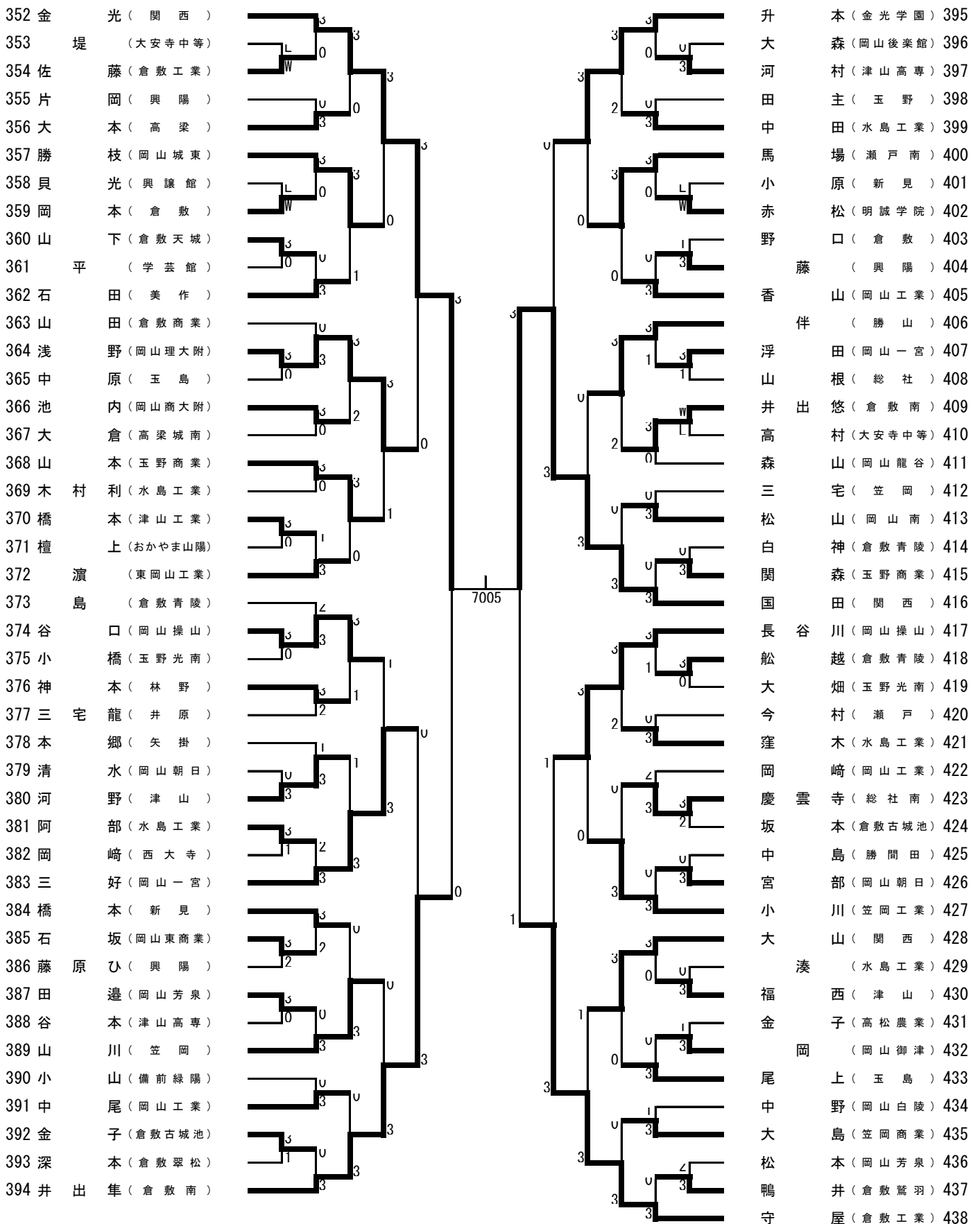
7003

男子シングルス (4)

264 佐藤 (岡山工業)								中井 (玉野光南) 308
265 児玉 (玉野商業)								岡 (総社南) 309
266 長岡 (津山高専)								水江 (倉敷青陵) 310
267 北村 (岡山操山)								塩飽 (岡山一宮) 311
268 高杉 (倉敷青陵)								本原 (岡山後楽館) 312
269 住井 (総社南)								貝吹 (西大寺) 313
270 相原 (瀬戸)								難波 (勝山) 314
271 先野 (岡山朝日)								古城 (岡山工業) 315
272 山室 (水島工業)								岡村 (岡山南) 316
273 八代 (玉島)								西 (倉敷天城) 317
274 溝口 (岡山一宮)								新唐屋 (大安寺中等) 318
275 池本 (岡山芳泉)								川 (金光学園) 319
276 柳本 (おかやま山陽)								平井 (岡山芳泉) 320
277 山田 (倉敷鷺羽)								大山 (学芸館) 321
278 鈴木 (新見)								小福田 (水島工業) 322
279 仲田 (倉敷)								西尾 (津山) 323
280 赤澤 (大安寺中等)								魚谷 (関西) 324
281 安井 (津山)								亀岡 (東岡山工業) 325
282 芦田 (岡山城東)								守屋 (高松農業) 326
283 土師 (備前緑陽)								倉田 (笠岡) 327
284 宇根山 (笠岡工業)								上田 (玉野商業) 328
285 小柳 (倉敷工業)								中塚 (倉敷商業) 329
286 小林俊 (水島工業)								犬飼 (岡山操山) 330
287 植木 (津山工業)								村上 (倉敷古城池) 331
288 後藤 (岡山一宮)								小割 (新見) 332
289 三宅浩 (井原)								新谷 (倉敷南) 333
290 廣田 (玉野商業)								大野 (津山高専) 334
291 中山 (岡山東商業)								佐藤健 (岡山東商業) 335
292 加島 (倉敷青陵)								新居 (笠岡工業) 336
293 塩飽 (笠岡)								稲田 (倉敷翠松) 337
294 鈴木 (岡山商大附)								小橋 (興陽) 338
295 難波潤 (倉敷南)								岡部 (林野) 339
296 西 (高梁)								長崎 (岡山工業) 340
297 後藤 (矢掛)								八木 (勝間田) 341
298 福島 (岡山操山)								川村 (大安寺中等) 342
299 寺井 (玉野光南)								上田 (玉野) 343
300 高山 (岡山工業)								多田羅 (笠岡) 344
301 赤井 (水島工業)								大瀧 (倉敷青陵) 345
302 坂本 (西大寺)								生田 (岡山白陵) 346
303 坂田 (総社)								横山 (玉島) 347
304 土畑 (倉敷天城)								光畑 (総社) 348
305 奥田 (津山東)								西井 (水島工業) 349
306 三宅 (興陽)								上田 (岡山芳泉) 350
307 松浦 (関西)								前田 (関西) 351

7004

男子シングルス (5)



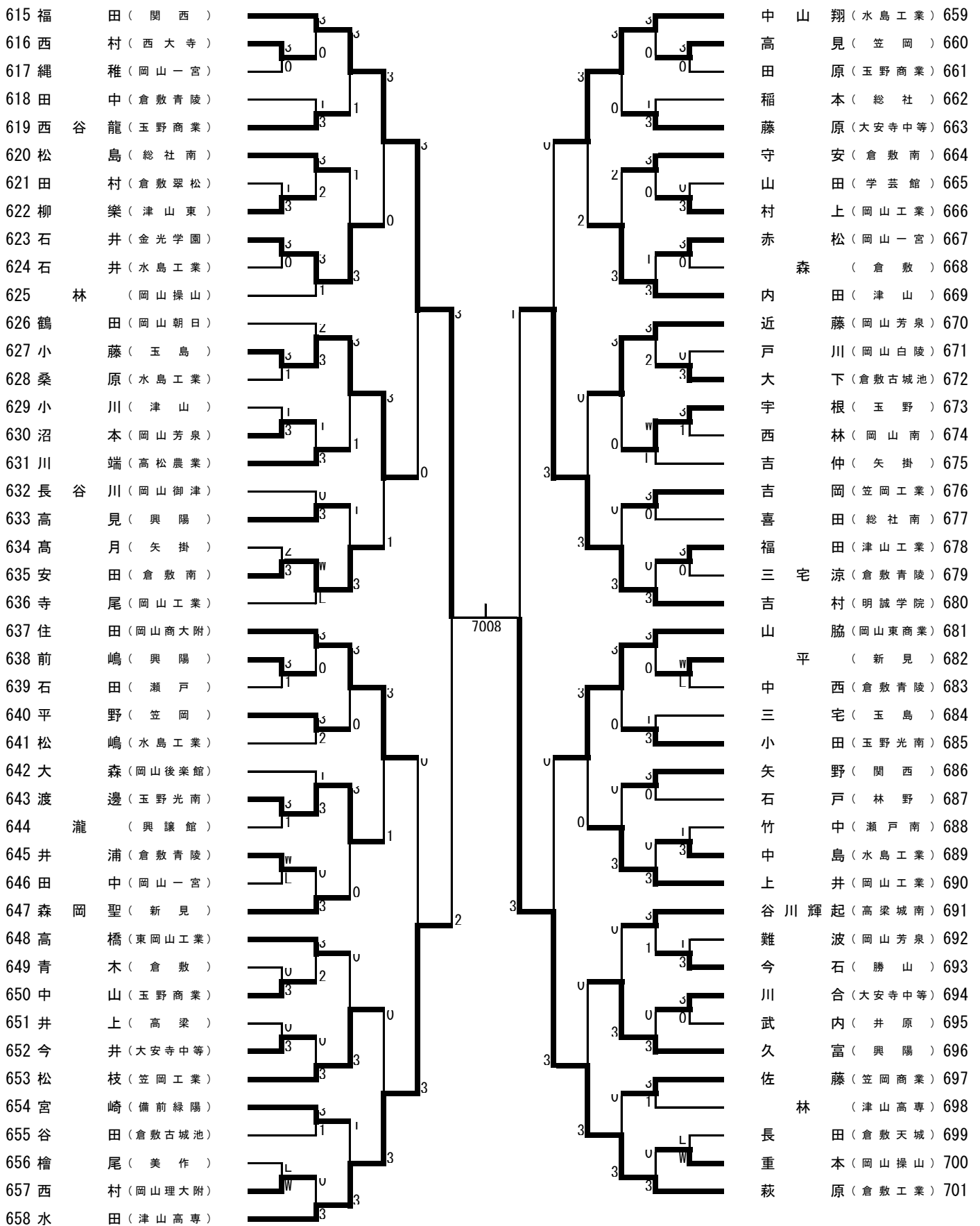
男子シングルス (6)

439 山田 (関西)	石原 (津山高専) 483
440 森永 (興陽)	木村 勇 (水島工業) 484
441 藤木 (津山東)	藤井 (笠岡) 485
442 西谷 (岡山理大附)	羽原 (瀬戸) 486
443 野崎 (倉敷天城)	横手 (東岡山工業) 487
444 築澤 (岡山工業)	西 (岡山操山) 488
445 竹中 (西大寺)	西村 (新見) 489
446 平井 (倉敷青陵)	荒木 (倉敷青陵) 490
447 花田 (矢掛)	山下 (倉敷) 491
448 伊東 (岡山芳泉)	坂本 (興陽) 492
449 川上 竜 (高梁)	小山 (岡山芳泉) 493
450 松尾 (倉敷南)	小多田 (矢掛) 494
451 晋 (玉野光南)	岡崎 (岡山一宮) 495
452 妹尾 (大安寺中等)	池上 (学芸館) 496
453 藤森 (瀬戸南)	中田 (倉敷南) 497
454 高田 (笠岡)	加賀山 (美作) 498
455 西藤 (岡山後楽館)	波 (岡山後楽館) 499
456 森井 (勝山)	松尾 (高梁) 500
457 中田 (岡山操山)	池野 (水島工業) 501
458 松枝 (笠岡商業)	大島 (笠岡工業) 502
459 木曾 田 (新見)	加藤 (倉敷鷺羽) 503
460 冲元 (水島工業)	福岡 (岡山東商業) 504
461 秋山 (倉敷工業)	太田 (関西) 505
462 高橋 (笠岡工業)	佐々木 (津山) 506
463 一庵 (津山工業)	西原 (水島工業) 507
464 松浦 (総社)	谷國 (高松農業) 508
465 遠藤 (岡山芳泉)	木和田 (井原) 509
466 松永 隆 (津山高専)	長田 (岡山白陵) 510
467 末永 (玉島商業)	杉谷 (玉野商業) 511
468 坂本 (岡山工業)	山口 (岡山工業) 512
469 中平 (倉敷古城池)	穴迫 (岡山商大附) 513
470 三木 (玉野)	内田 (玉島) 514
471 諸泉 (岡山朝日)	柳田 (倉敷青陵) 515
472 河内 (総社南)	森川 (西大寺) 516
473 片山 (津山)	貞森 (林野) 517
474 嶋村 (水島工業)	阿部 (岡山城東) 518
475 三浦 (倉敷翠松)	曾山 (大安寺中等) 519
476 白神 (玉島)	大山村 (金光学園) 520
477 仲達 (岡山南)	山本 (倉敷天城) 521
478 小田 (岡山白陵)	内田 (岡山一宮) 522
479 奥田 (倉敷青陵)	内本 (倉敷翠松) 523
480 河相 (岡山一宮)	小淵 (総社南) 524
481 大塚 (玉野商業)	須佐 美 (岡山東商業) 525
482 米田 (岡山操山)	藤原 (玉野光南) 526

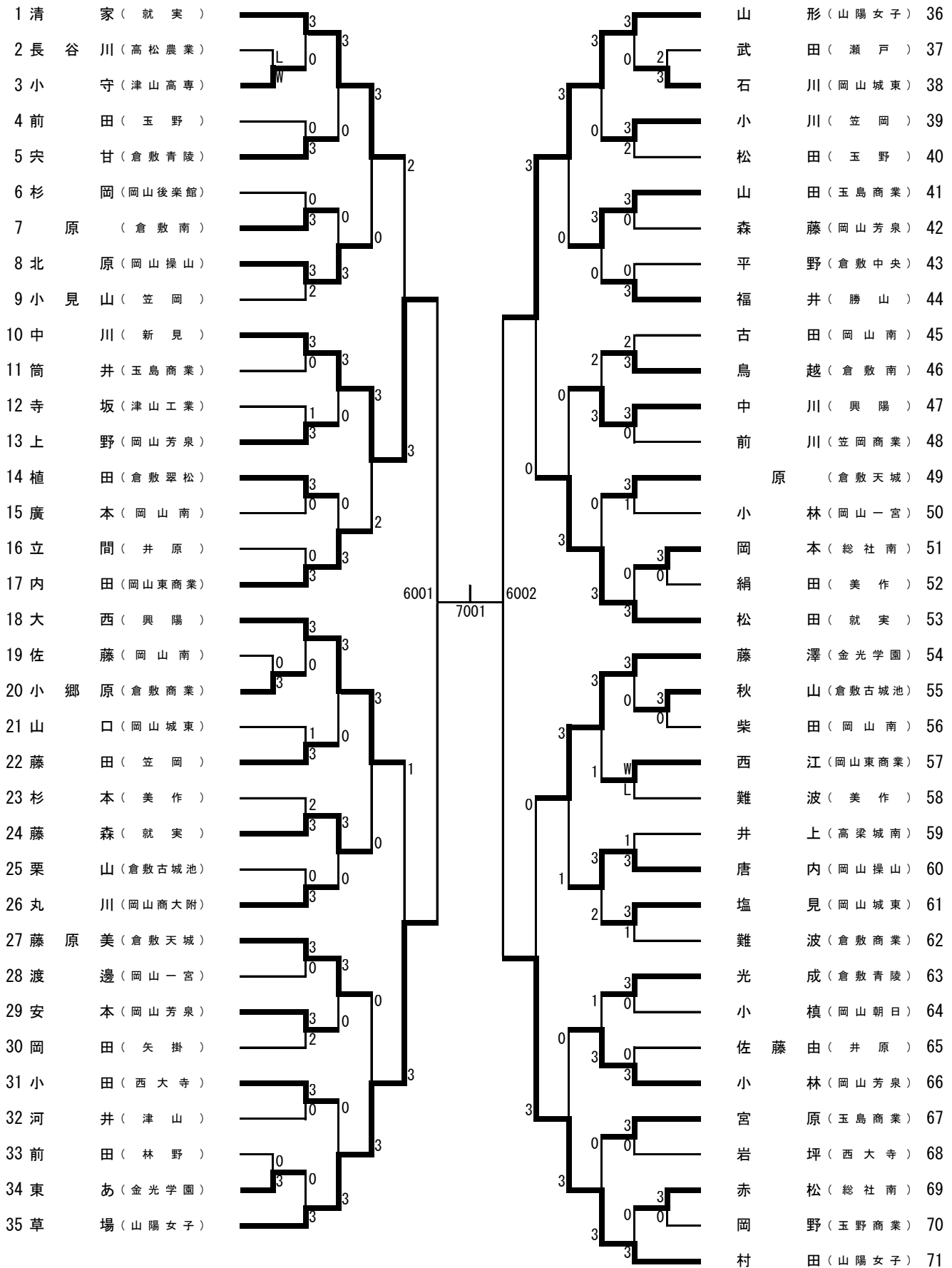
男子シングルス (7)

527 道	廣 (関西)								近	藤 (倉敷工業)	571
528 下	山 (岡山工業)								福	田 (岡山白陵)	572
529 山	手 (新見)								渡	邊 (岡山芳泉)	573
530 小	林 (倉敷青陵)								木	下 (高松農業)	574
531 藤	代 (笠岡)								玉	石 (玉島)	575
532 安	田 (岡山後楽館)								鈴	木 (岡山一宮)	576
533 山	崎 (玉野商業)								宮	田 (勝山)	577
534 東	(西大寺)								前	原 (笠岡)	578
535 小	幡 (玉島)								大	森 (大安寺中等)	579
536 芦	田 (水島工業)								森	山 (倉敷南)	580
537 大	塚 友 (津山高専)								梅	垣 (倉敷鷺羽)	581
538 明	村 (水島工業)								奥	野 (倉敷天城)	582
539 安	達 (大安寺中等)								木	村 (総社南)	583
540 浦	上 (津山)								濱	口 (岡山朝日)	584
541 加	計 (岡山朝日)								楠	(水島工業)	585
542 前	山 (和気閑谷)								大	橋 (津山高専)	586
543 上	田 (倉敷南)								河	本 (岡山御津)	587
544 谷	本 (岡山操山)								吉	原 (岡山工業)	588
545 山	本 (興陽)								村	上 (矢掛)	589
546 鴨	井 (倉敷天城)								藤	原 (玉野商業)	590
547 守	屋 (笠岡工業)								瀬	口 (倉敷青陵)	591
548 大	隅 (岡山城東)								竹	崎 (関西)	592
549 川	崎 (岡山操山)								小	山 (水島工業)	593
550 花	田 (津山高専)								森	山 (笠岡)	594
551 白	神 (倉敷)								八	鳥 (津山工業)	595
552 大	石 (倉敷南)								池	田 (岡山操山)	596
553 出	射 (玉野)								近	藤 (瀬戸)	597
554 安	藤 (水島工業)								川	相 (高梁)	598
555 立	石 (岡山商大附)								池	田 (就実)	599
556 草	地 (美作)								井	場 (美作)	600
557 湯	原 (金光学園)								荒	川 (興陽)	601
558 中	村 (岡山一宮)								内	藤 光 (倉敷青陵)	602
559 服	部 (総社)								八	藤 (岡山東商業)	603
560 板	橋 (倉敷翠松)								末	岡 (岡山南)	604
561 橋	本 (東岡山工業)								大	西 (井原)	605
562 柳	川 (津山東)								十	河 (倉敷古城池)	606
563 畝	山 (笠岡商業)								濱	崎 (備前緑陽)	607
564 田	原 (高梁城南)								久	保 (岡山工業)	608
565 松	下 (岡山東商業)								北	島 (玉野光南)	609
566 柴	田 (玉島)								三	浦 (倉敷商業)	610
567 藤	田 (岡山白陵)								今	井 裕 (笠岡工業)	611
568 磯	貝 (玉野光南)								高	本 (林野)	612
569 佐	々 木 (倉敷青陵)								藤	原 智 (岡山城東)	613
570 糸	島 (岡山芳泉)								森	(総社)	614

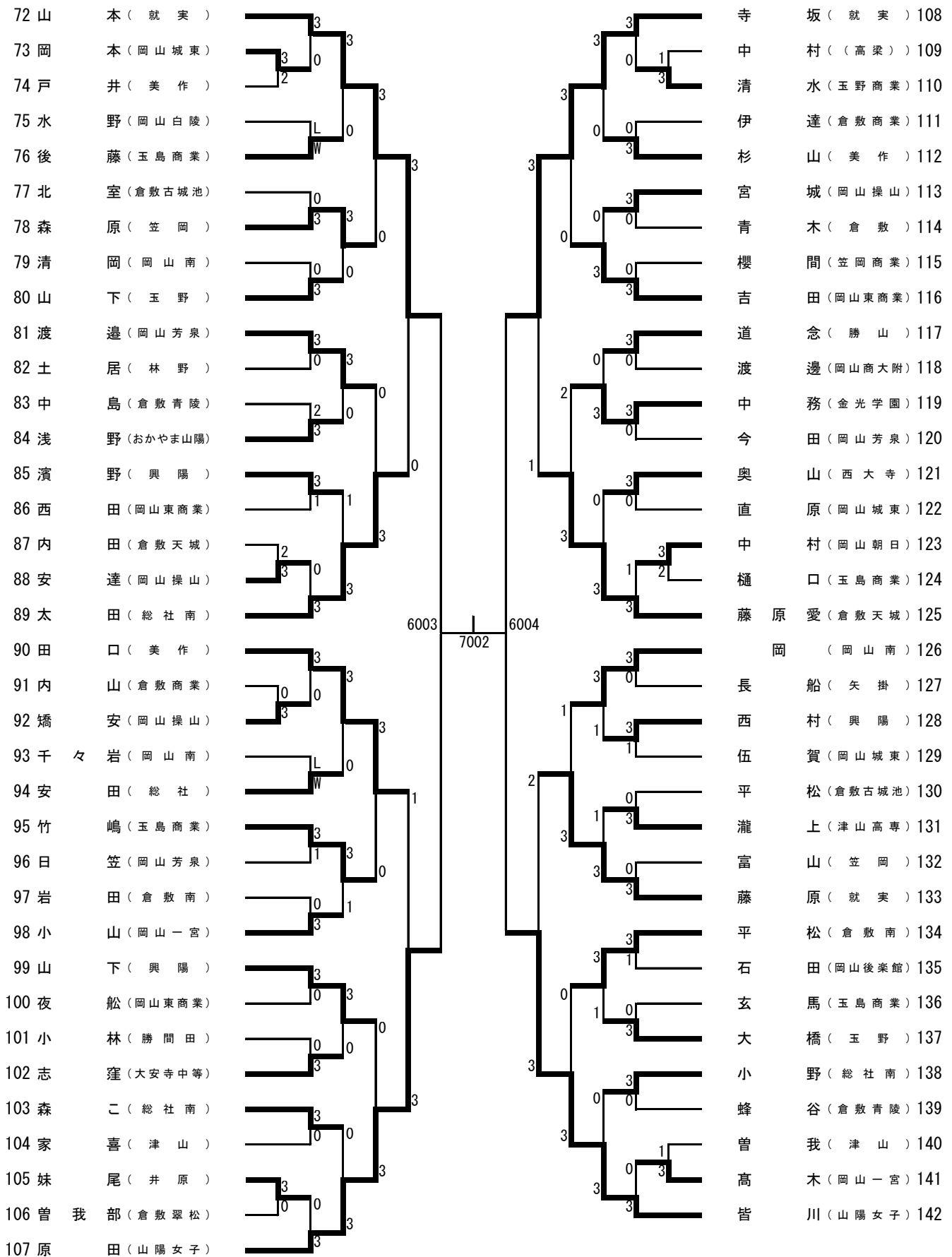
男子シングルス (8)



女子シングルス (1)



女子シングルス (2)



女子シングルス (3)

143 木 村 (山陽女子)	W	3	3	3	中 村 (就実) 178
144 入 江 (岡山操山)	L	L	3	0	殿 尾 (倉敷南) 179
145 真 砂 (井原)	L	3	3	1	岡 本 (玉野) 180
146 明 樂 (倉敷青陵)	3	0	3	0	井 上 (津山高専) 181
147 渡 邊 (林野)	1	3	3	0	野 田 (玉島商業) 182
148 風 早 (高松農業)	0	3	3	1	中 村 徳 (岡山操山) 183
149 木 村 (倉敷天城)	3	0	0	3	大 熊 (玉島) 184
150 永 田 (岡山芳泉)	3	3	3	0	山 内 (岡山一宮) 185
151 貝 畑 (笠岡商業)	1	3	3	3	田 村 (総社南) 186
152 藤 江 (興陽)	3	3	3	0	廣 瀬 (勝間田) 187
153 多 田 (岡山城東)	0	3	1	3	伊 原 (岡山芳泉) 188
154 山 田 (西大寺)	0	0	1	0	長 尾 (倉敷天城) 189
155 井 上 (岡山南)	3	3	0	3	久 米 井 (岡山朝日) 190
156 中 村 (岡山後楽館)	L	0	3	3	中 神 (倉敷商業) 191
157 田 村 (玉島商業)	W	0	3	0	横 山 (岡山城東) 192
158 久 野 村 (倉敷中央)	0	3	3	2	山 根 (笠岡) 193
159 年 岡 (美作)	3	3	6005	3	多 田 (総社) 194
160 山 本 (山陽女子)	3	3	7003	3	木 村 (岡山商大附) 195
161 足 立 (倉敷南)	3	0	3	3	加 藤 (岡山東商業) 196
162 松 田 (総社南)	2	3	3	1	鷹 取 (美作) 197
163 谷 口 (矢掛)	3	0	3	0	三 宅 (玉島商業) 198
164 平 松 (岡山南)	1	3	3	1	梶 原 (岡山芳泉) 199
165 平 岡 (津山高専)	2	3	3	0	渡 邊 (倉敷青陵) 200
166 藤 井 (岡山東商業)	3	3	0	1	伊 藤 (倉敷翠松) 201
167 渡 邊 (倉敷商業)	0	2	3	0	橋 本 (玉野商業) 202
168 藤 原 美 (玉野)	3	3	3	3	西 原 (金光学園) 203
169 加 藤 (明誠学院)	3	0	3	1	森 安 (岡山南) 204
170 西 (高梁)	0	0	3	0	猪 俣 (津山) 205
171 東 梨 (金光学園)	3	3	0	W	齊 藤 (大安寺中等) 206
172 山 本 (倉敷古城池)	0	3	3	L	吉 永 (倉敷古城池) 207
173 唐 木 彩 (津山)	0	0	2	3	安 達 (西大寺) 208
174 中 村 (玉野商業)	3	0	3	0	抽 井 (笠岡商業) 209
175 長 尾 (岡山一宮)	2	3	3	0	瀧 本 (新見) 210
176 藤 井 (笠岡)	3	0	3	3	岡 辺 (おかやま山陽) 211
177 津 田 (就実)	3	3	3	0	工 藤 (興陽) 212
				3	真 鍋 (山陽女子) 213

女子シングルス (4)

214 秋山 (山陽女子)	3	3	3	吉村 優 (山陽女子)	250
215 藤原 陽 (玉野)	0	0	3	岸野 (矢掛)	251
216 島田 (笠岡)	3	3	3	森 さ (総社南)	252
217 小西 (倉敷古城池)	1	0	3	小池 (岡山白陵)	253
218 大橋 (総社南)	3	3	3	生藤 (倉敷商業)	254
219 島崎 (岡山城東)	3	3	3	岡本 (美作)	255
220 下山 (津山)	0	3	0	本原 (岡山南)	256
221 濃野 (倉敷)	L	0	3	綱島 (興陽)	257
222 丸山 (岡山南)	W	3	3	礪山 (岡山東商業)	258
223 大橋 (岡山後楽館)	W	L	2	明石 (岡山操山)	259
224 若本 (新見)	L	2	1	小林 (倉敷中央)	260
225 藤村 (玉島商業)	1	3	1	秋山 (玉野商業)	261
226 三宅 (倉敷南)	3	3	3	三宅 (岡山芳泉)	262
227 畠平 (岡山朝日)	3	2	1	萬代 (津山工業)	263
228 白川 (倉敷鷺羽)	2	1	3	中田 (大安寺中等)	264
229 末光 (美作)	3	0	3	矢尾 (倉敷天城)	265
230 藤井 (笠岡商業)	0	0	3	岡本 (笠岡)	266
231 藤本 (岡山芳泉)	3	3	3	佐伯 (就実)	267
232 松本 (就実)	3	3	3	池田 (倉敷古城池)	268
233 原田 (倉敷天城)	3	0	3	逢坂 (西大寺)	269
234 渋谷 (勝山)	0	3	3	金田 (岡山城東)	270
235 渡邊 (玉島商業)	3	0	3	一色 (玉島商業)	271
236 藤澤 (岡山城東)	1	3	0	中村 優 (岡山操山)	272
237 清 (岡山南)	3	2	0	深井 (美作)	273
238 岡部 (倉敷商業)	2	0	0	平井 (岡山東商業)	274
239 福原 (高松農業)	0	3	3	西山 (玉野)	275
240 横山 (岡山芳泉)	3	3	3	安原 (倉敷南)	276
241 内山 (金光学園)	3	0	3	板谷 (井原)	277
242 板野 (岡山一宮)	0	3	1	安藤 (岡山芳泉)	278
243 柴 (西大寺)	0	0	1	花田 (林野)	279
244 石毛 (岡山操山)	3	3	3	山本 (津山)	280
245 井口 (津山高専)	3	0	0	奥山 (総社)	281
246 仁科 (岡山龍谷)	0	0	3	武田 (岡山南)	282
247 藤澤 (興陽)	3	0	3	竹入 (岡山商大附)	283
248 常國 (倉敷青陵)	0	0	3	鶴岡 (就実)	284
249 松永 (岡山東商業)	3	3	3		