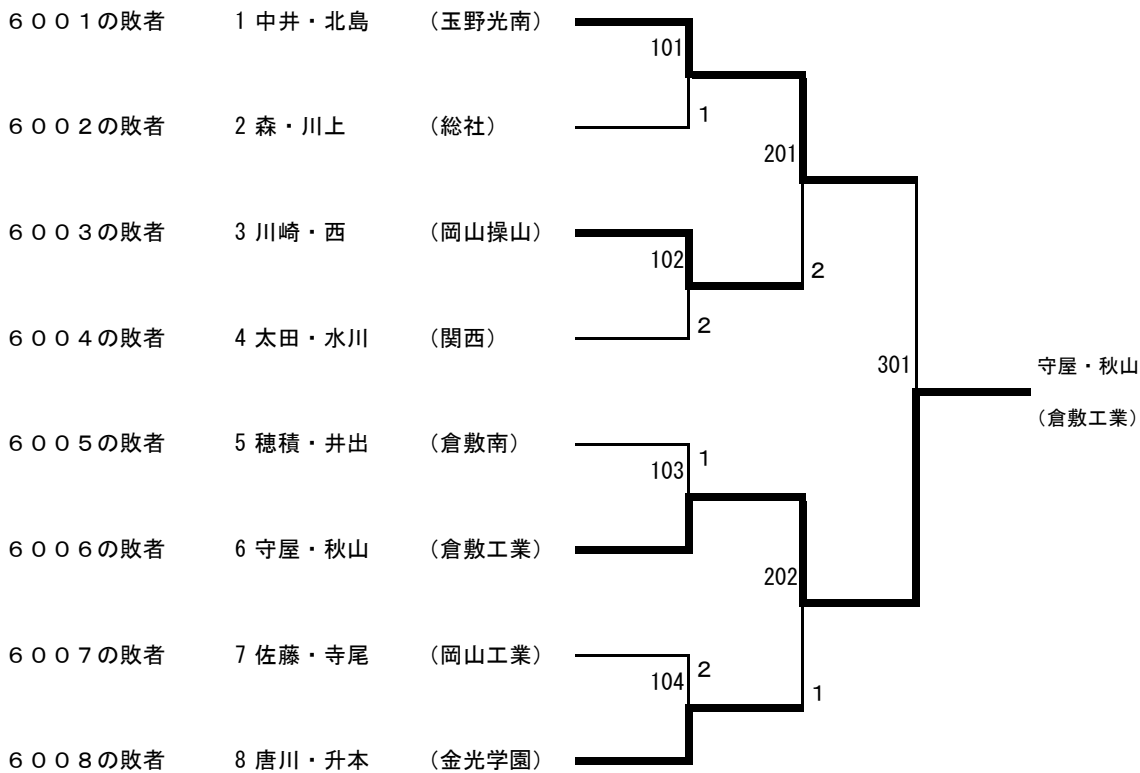


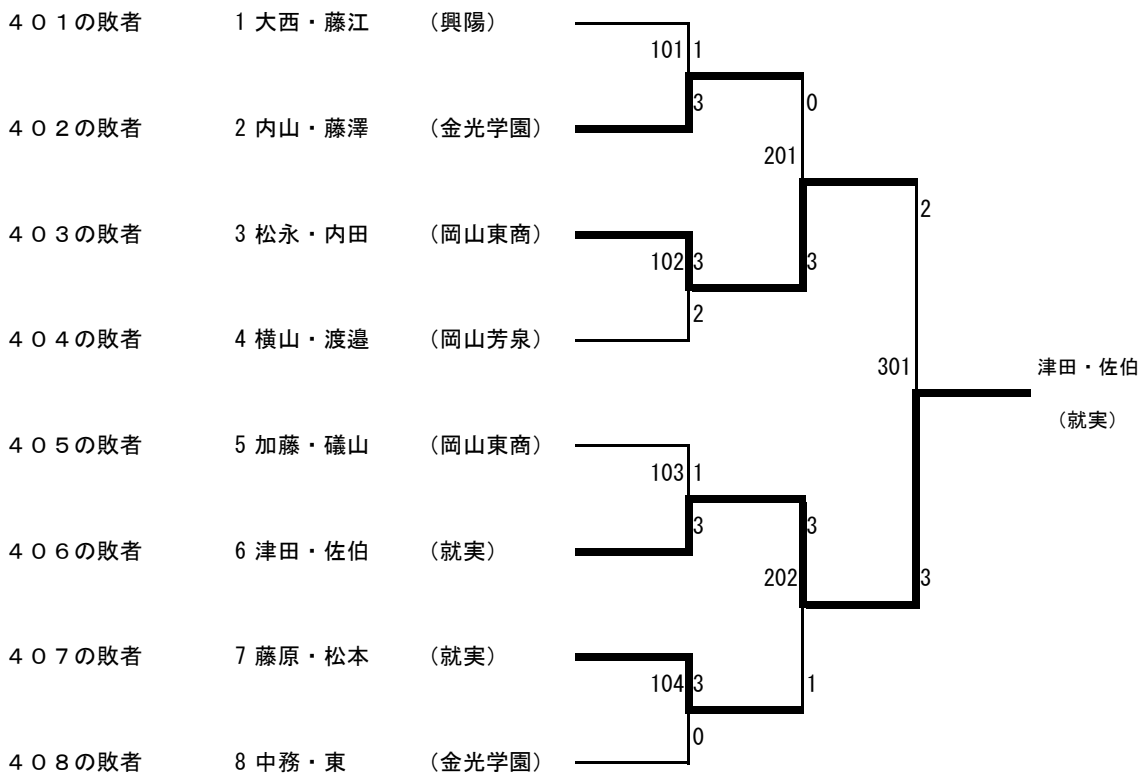
中国大会代表決定 男子ダブルス

9位決定戦



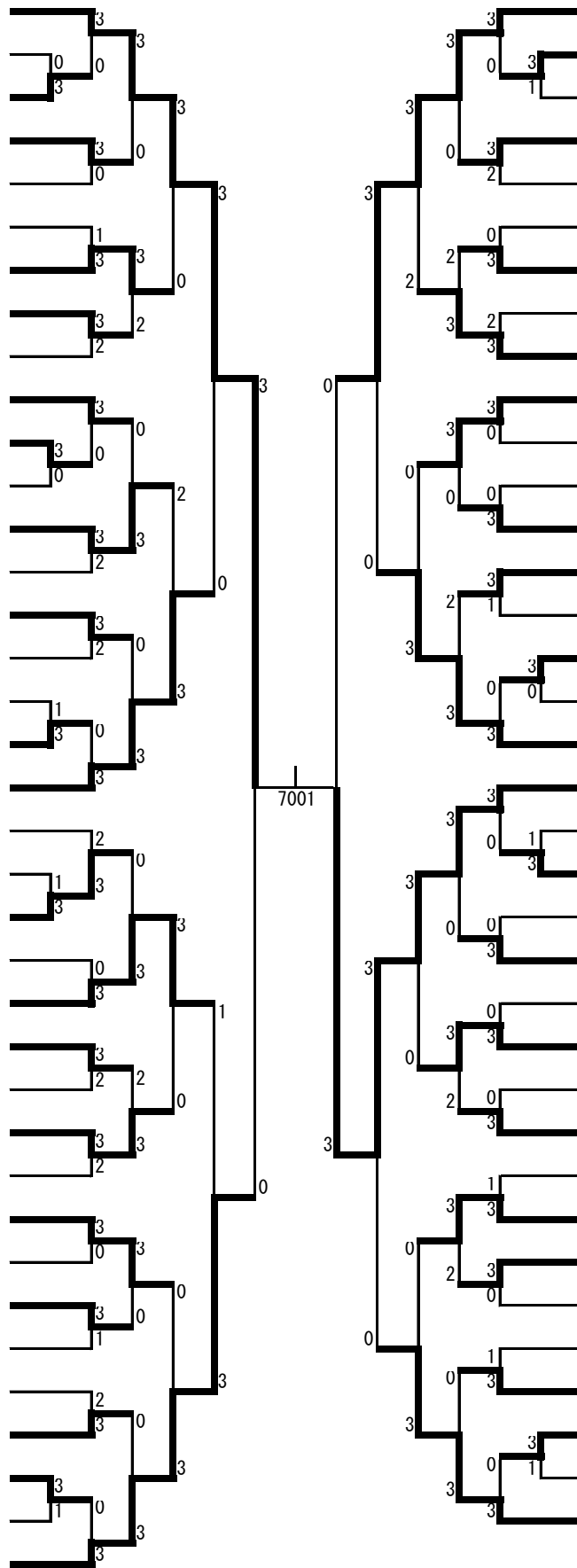
中国大会代表決定 女子ダブルス

9位決定戦



男子ダブルス (1)

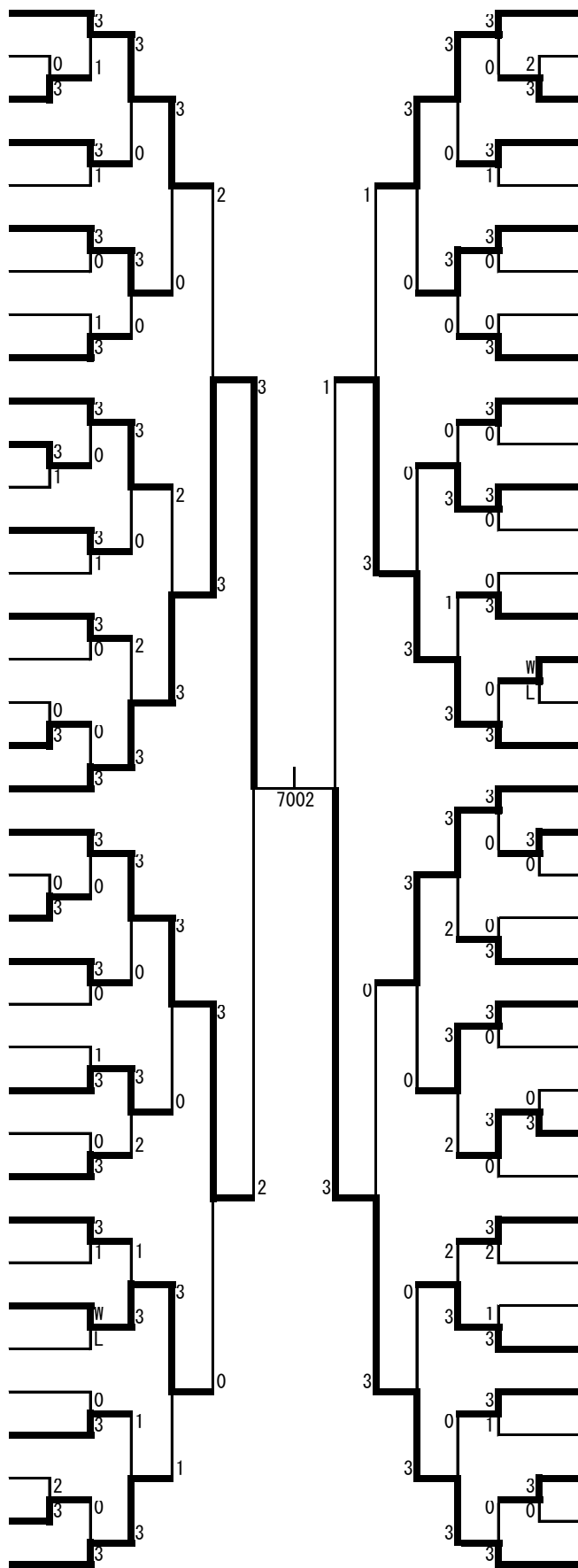
- 1 柏・金光 (関西)
- 2 河本・岡 (岡山御津)
- 3 本原・大森 (後楽館)
- 4 大下・十河 (倉敷古城池)
- 5 西谷・児玉 (玉野商業)
- 6 三宅・道廣 (笠岡)
- 7 檜垣・川野 (水島工業)
- 8 慶雲寺・山田 (総社南)
- 9 小野・柳樂 (津山東)
- 10 石戸・神本 (林野)
- 11 守屋・先野 (岡山朝日)
- 12 中原・浅野 (玉島)
- 13 本多・佐藤 (倉敷工業)
- 14 西・川上 (高梁)
- 15 三宅龍・三宅浩 (井原)
- 16 丸山・池上 (岡山学芸館)
- 17 藤原・森永 (興陽)
- 18 岩田・勝枝 (岡山城東)
- 19 島・田中 (倉敷青陵)
- 20 高橋・赤坂 (東岡山工業)
- 21 上田・近藤 (玉野)
- 22 花田・谷本 (津山高専)
- 23 中田・小山 (水島工業)
- 24 八藤・佐藤 (岡山東商業)
- 25 原田・生田 (白陵)
- 26 今井・宇根山 (笠岡工業)
- 27 土畑・西 (倉敷天城)
- 28 坂本・曾山 (大安寺中等)
- 29 古賀・瀬良 (金光学園)
- 30 蜂谷・鳥井 (岡山工業)
- 31 田邊・難波 (岡山芳泉)
- 32 小林・吉田 (倉敷青陵)
- 33 河野・谷名 (津山)
- 34 難波潤・森山 (倉敷南)
- 35 金・重本 (岡山操山)
- 36 西村・山手 (新見)
- 37 中井・北島 (玉野光南)



- 森・川上 (総社) 38
- 岡崎・竹中 (西大寺) 39
- 中川・小松原 (大安寺中等) 40
- 草地・井場 (美作) 41
- 白神・滝澤 (倉敷青陵) 42
- 板橋・應本 (倉敷翠松) 43
- 赤松・後藤 (岡山一宮) 44
- 藤代・平野 (笠岡) 45
- 長崎・吉原 (岡山工業) 46
- 村田・橋本 (津山工業) 47
- 赤井・福島 (水島工業) 48
- 上杉・中山 (玉野商業) 49
- 池田・北村 (岡山操山) 50
- 松山・西林 (岡山南) 51
- 三橋・山本 (興陽) 52
- 高見・青本 (倉敷南) 53
- 佐藤・森山 (笠岡商業) 54
- 住田・眞砂 (岡山商大附) 55
- 藤原・国田 (関西) 56
- 藤田・村上 (矢掛) 57
- 大畑・小橋 (玉野光南) 58
- 楠・木村 (水島工業) 59
- 伴・森井 (勝山) 60
- 河内・森岩 (総社南) 61
- 近藤・西谷 (岡山理大附) 62
- 山下・白神 (倉敷) 63
- 木村・坪井 (岡山東商業) 64
- 池・妹尾 (瀬戸) 65
- 影山・大橋 (津山高専) 66
- 船越・大瀧 (倉敷青陵) 67
- 五反田・香山 (岡山工業) 68
- 片岡・野口 (興陽) 69
- 半田・小山 (岡山芳泉) 70
- 小藤・白神 (玉島) 71
- 松枝・大島 (笠岡工業) 72
- 福井・渡邊 (倉敷工業) 73

男子ダブルス (2)

- 74 道広・福田 (関 西)
- 75 渡辺・三宅 (興 陽)
- 76 尾崎・白木 (岡山工業)
- 77 新谷・大石 (倉敷南)
- 78 藤森・竹中 (瀬戸南)
- 79 古川・伊藤 (玉 島)
- 80 桑原・山室 (水島工業)
- 81 松本・桐原 (岡山芳泉)
- 82 亀井・松永 (津山高専)
- 83 小川・遠藤 (笠岡工業)
- 84 河原・木村 (総社南)
- 85 今井・川村 (大安寺中等)
- 86 穴迫・鈴木 (岡山商大附)
- 87 斎藤・平井 (倉敷青陵)
- 88 溝口・三好 (岡山一宮)
- 89 藤木・内田 (津山東)
- 90 花田・高月 (矢 掛)
- 91 山崎・杉谷 (玉野商業)
- 92 小柳・近藤 (倉敷工業)
- 93 川崎・西 (岡山操山)
- 94 南山・仲田 (倉 敷)
- 95 内田・安井 (津 山)
- 96 中野・寺井 (玉野光南)
- 97 稲垣・岡村 (岡山南)
- 98 井浦・奥田 (倉敷青陵)
- 99 山川・川上 (笠 岡)
- 100 大倉・三村 (高梁城南)
- 101 諸泉・加計 (岡山朝日)
- 102 若林・池辺 (倉敷古城池)
- 103 渡邊・井上 (岡山芳泉)
- 104 鈴木・小割 (新 見)
- 105 斉藤・木和 (井 原)
- 106 長田・小田 (白 陵)
- 107 平松・魚谷 (関 西)
- 108 芦田・石井 (水島工業)
- 109 難波・宮田 (勝 山)
- 110 梅垣・道久 (倉敷鷺羽)



- 奥野・山本 (倉敷天城) 111
- 川相・高田 (笠 岡) 112
- 稲本・松浦 (総 社) 113
- 前嶋・小橋 (興 陽) 114
- 大寺・福間 (岡山一宮) 115
- 石原・荒木 (倉敷青陵) 116
- 谷口・福島 (岡山操山) 117
- 成本・櫻田 (西大寺) 118
- 守谷・一庵 (津山工業) 119
- 出射・田主 (玉 野) 120
- 山田・松森 (倉敷商業) 121
- 新屋・川合 (大安寺中等) 122
- 岡部・黒田 (林 野) 123
- 富山・山口 (岡山工業) 124
- 池野・窪木 (水島工業) 125
- 小川・佐々木 (津 山) 126
- 新居・岡部 (笠岡工業) 127
- 太田・水川 (関 西) 128
- 沖元・小林俊 (水島工業) 129
- 上田・田邊 (笠岡商業) 130
- 井上・齋藤 (高 梁) 131
- 遠藤・高木 (岡山芳泉) 132
- 石田・手嶋 (美 作) 133
- 松尾・安井 (倉敷南) 134
- 宮部・清水 (岡山朝日) 135
- 松浦・内田 (玉 島) 136
- 晋・池田 (玉野光南) 137
- 上井・北尾 (岡山工業) 138
- 芦田・阿部 (岡山城東) 139
- 西・佐々木 (瀬 戸) 140
- 瀧・栗尾 (興讓館) 141
- 福岡・中山 (岡山東商業) 142
- 森岡・橋本 (新 見) 143
- 熊代・上舞 (岡山操山) 144
- 石原・服部 (倉敷天城) 145
- 田原・大塚 (玉野商業) 146
- 水田・石原 (津山高専) 147

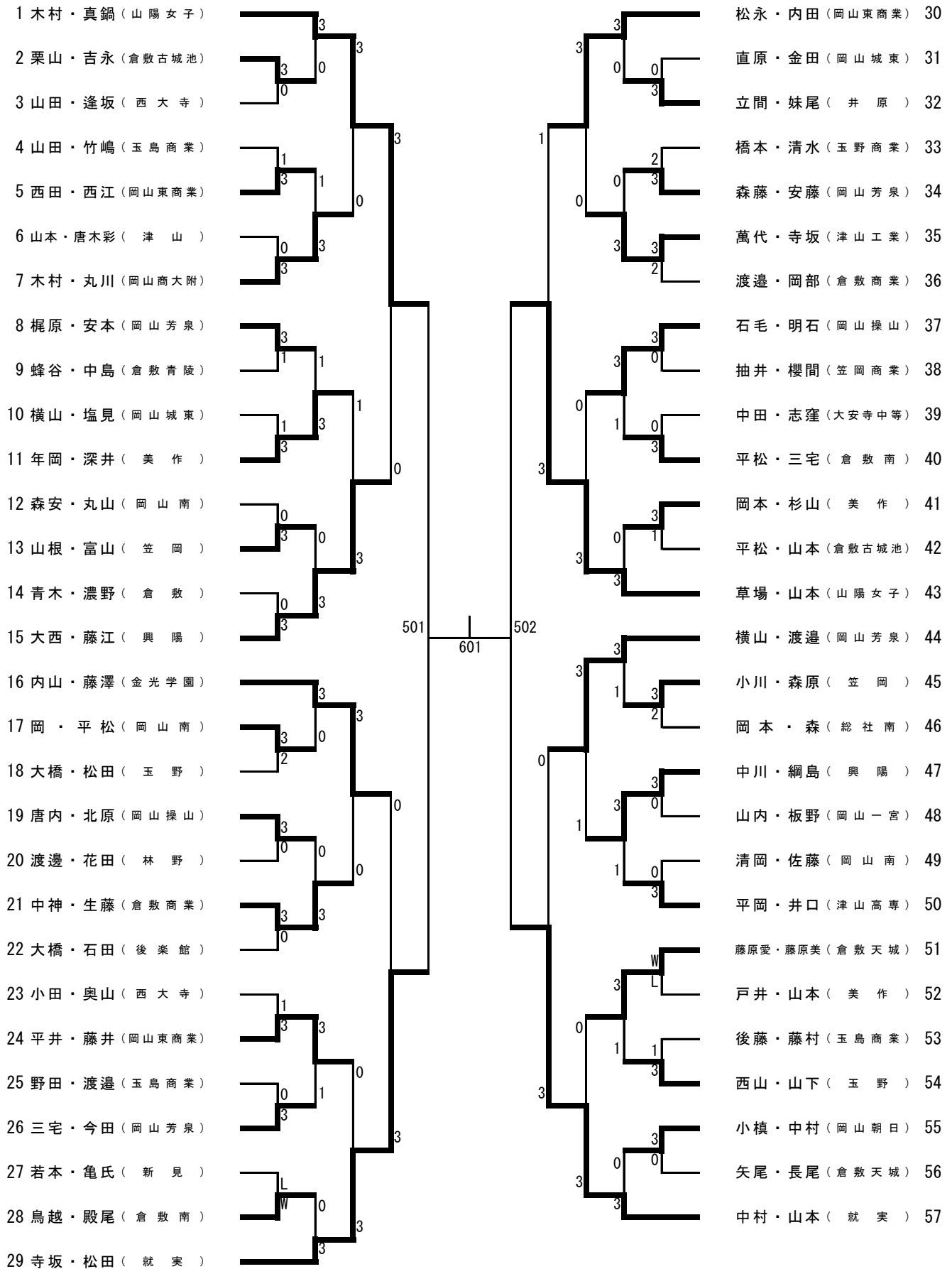
男子ダブルス (3)

148 坂本・前田 (関 西)		守屋・秋山 (倉敷工業) 185
149 角南・福西 (津 山)		藤原大・藤智 (岡山城東) 186
150 浅野・田中 (岡山理大附)		井出・中田 (倉敷南) 187
151 山内・藤田 (白 陵)		畝山・松枝 (笠岡商業) 188
152 船越・山下 (倉敷天城)		川相・松尾 (高梁) 189
153 住井・松島 (総社南)		尾上・横山 (玉島) 190
154 坂本・藤 (興陽)		今石・奥田 (勝山) 191
155 田中・上野 (矢掛)		喜田・中奥 (倉敷鷺羽) 192
156 柳田・高杉 (倉敷青陵)		田口・柴田 (岡山一宮) 193
157 押方・小野 (大安寺中等)		正本・前嶋 (岡山南) 194
158 中田・山崎 (新見)		鴨井・原田 (倉敷天城) 195
159 青木・金田 (倉敷)		藤原・川淵 (玉野商業) 196
160 川下・佐藤 (岡山一宮)		中尾・城口 (岡山工業) 197
161 谷本・玉石 (玉島)		山本・上杉 (岡山商大附) 198
162 三村・安藤 (水島工業)		東・貝吹 (西大寺) 199
163 山下・大野 (津山高専)		竹藤・湊 (水島工業) 200
164 大村・神原 (金光学園)		森山・倉田 (笠岡) 201
165 吉田・三木 (玉野)		大塚敦・大友 (津山高専) 202
166 開 ・ 濱 (東岡山工業)		景山・竹崎 (関西) 203
167 鶴田・藤井 (岡山朝日)		福田・福原 (津山工業) 204
168 平山・森本 (美作)		村上・大西 (井原) 205
169 塩飽・藤井 (笠岡)		日上・喜田 (総社南) 206
170 瀬口・水江 (倉敷青陵)		稲田・三浦 (倉敷翠松) 207
171 服部・木南 (総社)		太田・松下 (岡山東商業) 208
172 谷本・森本 (岡山操山)		小福田・阿部 (水島工業) 209
173 嶋村・吉田 (水島工業)		妹尾・安達 (大安寺中等) 210
174 久保・大熊 (岡山工業)		山川・久富 (興陽) 211
175 尾中・同前 (玉野商業)		犬飼・長谷川 (岡山操山) 212
176 行森・梅本 (岡山御津)		三宅・野口 (倉敷) 213
177 香西・坂本 (倉敷古城池)		古城・高山 (岡山工業) 214
178 伊藤・谷 (岡山芳泉)	小田・有森 (玉野光南) 215	
179 三浦・吉岡 (笠岡工業)	柴田・長田 (玉島) 216	
180 深元・小竹 (後楽館)	木曾田・大谷 (新見) 217	
181 柳川・原田 (津山東)	佐々木・乗本 (倉敷青陵) 218	
182 渡邊・石井 (玉野光南)	貞森・東内 (林野) 219	
183 近藤・羽原 (瀬戸)	糸島・前川 (岡山芳泉) 220	
184 穂積・井出 (倉敷南)		

男子ダブルス (4)

221 松浦・山田 (関 西)						唐川・升本 (金光学園) 257
222 一安・前田 (倉敷翠松)	1	0	3			井岡・小淵 (総社南) 258
223 立石・池内 (岡山商大附)	3			3		高田・河村 (津山高専) 259
224 深井・氏平 (勝山)	3	0				岡本・中尾 (倉敷) 260
225 坂田・光畑 (総社)	2			3		西藤・安田 (後楽館) 261
226 宮崎・林 (岡山操山)	3				3	築澤・岡崎 (岡山工業) 262
227 齋藤・三宅 (倉敷青陵)	1	1		1		宇根・林 (玉野) 263
228 小幡・平岡 (玉島)	0	3				矢野・大山 (関西) 264
229 村田・植松 (興陽)	3					守安・難波 (倉敷南) 265
230 末岡・仲達 (岡山南)	3			3		米田・守安 (岡山操山) 266
231 加藤・末永 (玉島商業)	1	0				徳山・西井 (水島工業) 267
232 林・川上 (津山高専)	0	3	0			大森・内田 (大安寺中等) 268
233 堀・山本 (玉野商業)	3					高下・馬場 (瀬戸南) 269
234 坂本・中出 (西大寺)	3			2		近藤・池本 (岡山芳泉) 270
235 元部・大橋 (岡山芳泉)	2	0				建元・片山 (津山) 271
236 榑原・池田 (就実)	3			3		田中・前原 (笠岡) 272
237 浦上・長谷川	2	0		3		内藤光・内藤 (倉敷青陵) 273
238 高杉・中山 (水島工業)	3					藤原・前野 (玉野光南) 274
239 大隅・河原 (岡山城東)	3				7004	山脇・佐藤 (岡山東商業) 275
240 平井・小原 (新見)	3	1	W			高橋・前屋 (笠岡工業) 276
241 八鳥・植木 (津山工業)	1			1		関森・上田 (玉野商業) 277
242 中塚・田中 (倉敷商業)	L	L				加賀山・西田 (美作) 278
243 鳩澤・濱口 (岡山朝日)	L					大谷・明村 (水島工業) 279
244 原田・守屋 (笠岡工業)	1			0		中西・岩切 (倉敷青陵) 280
245 山田・加藤 (倉敷鷺羽)	3	0		3		坂本・村上 (岡山工業) 281
246 中澤・難波将	0	3				吉村・田中 (明誠学院) 282
247 藤原・赤澤 (大安寺中等)	3					平・井上 (新見) 283
248 大島・佐々木	2					坂田・柳本 (おかやま山陽) 284
249 濱野・加島 (倉敷青陵)	3	3				中田・矢野 (岡山操山) 285
250 村上・難波 (高梁)	0	1	0			三宅・八代 (玉島) 286
251 廣田・西谷 (玉野商業)	3					谷川輝・谷起 (高梁城南) 287
252 見附・松嶋 (水島工業)	3			3		三宅・野崎 (倉敷天城) 288
253 山本・大山 (岡山学芸館)	1	0				山田・太田井 (白陵) 289
254 石坂・木ノ下	W			3		高見・荒川 (興陽) 290
255 檜尾・長谷川	L	0		3		浮田・中村 (岡山一宮) 291
256 佐藤・寺尾 (岡山工業)	3					平田・奥田 (津山東) 292
						萩原・白神 (倉敷工業) 293

女子ダブルス (1)



女子ダブルス (2)

