

第72回 国民体育大会 卓球競技

(少年の部)

岡山県予選会

主催：岡山県卓球協会

共催：岡山県高体連卓球部

期日：平成29年7月15日(土) 16日(日)

会場：笠岡総合体育館

大会次第

1. 開会式

(1) 役員選手整列

(2) 開会宣言

高体連卓球部専門委員長

加藤 慎一

(3) 開会の挨拶

高体連卓球部長

上林 栄一

(4) 競技上の注意

審判長

藤井 進

(5) 選手宣誓

山形 あすか

(山陽女子)

2. 競技開始

3. 閉会式

(1) 成績発表

審判長

藤井 進

(2) 閉会の挨拶

高体連卓球部長

上林 栄一

(3) 閉会宣言

高体連卓球部副委員長

松浦 一

大会役員

名誉会長

岡山県卓球協会名誉会長

戸村 彰孝

名誉副会長

岡山県卓球協会名誉副会長

吉田 隆行

会長

岡山県卓球協会会長

宮崎 保正

副会長

岡山県卓球協会副会長

上林 栄一

//

平松 正

//

大森 広志

//

瀬田 幸人

大会委員長

岡山県卓球協会理事長

河本 充昭

大会副委員長

岡山県卓球協会副理事長

福井 秀晃

//

加藤 慎一

//

高森 英郎

//

水野 妙子

//

丸川 真一

総務委員長

岡山県卓球協会

上原 明恵

総務副委員長

//

住田 成穂

審判長

(公財)日本卓球協会公認レフェリー

藤井 進

副審判長

(公財)日本卓球協会公認レフェリー

水野 大一

大会委員

西岡 修

多田 和史

松田 希代子

小藤 恵子

桐野 博史

石原 勝己

丸山 公男

黒川 昇

藤井 篤郎

松浦 一

中島 美代子

川崎 幸子

上田 正

榎田 利晃

山崎 幸博

鶴川 明子

水野 大一

野崎 雄一

福井 領

羽賀 慎一郎

菅野 順司

奥田 良太郎

祢屋 康介

徳原 信智

小笠 滉貴

吉見 有加子

信原 好貴

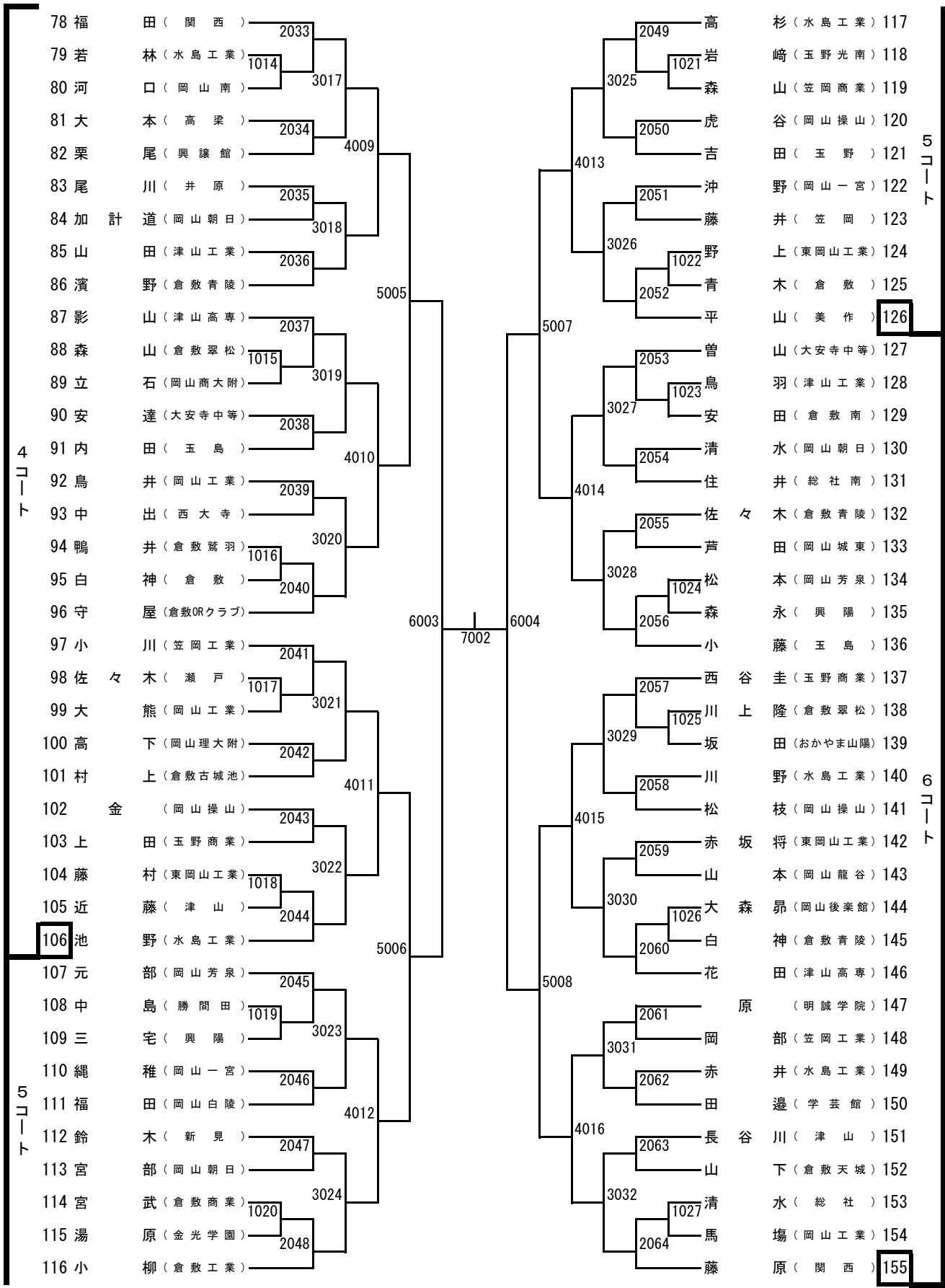
小西 俊光

岡山県高体連卓球専門部 専門委員

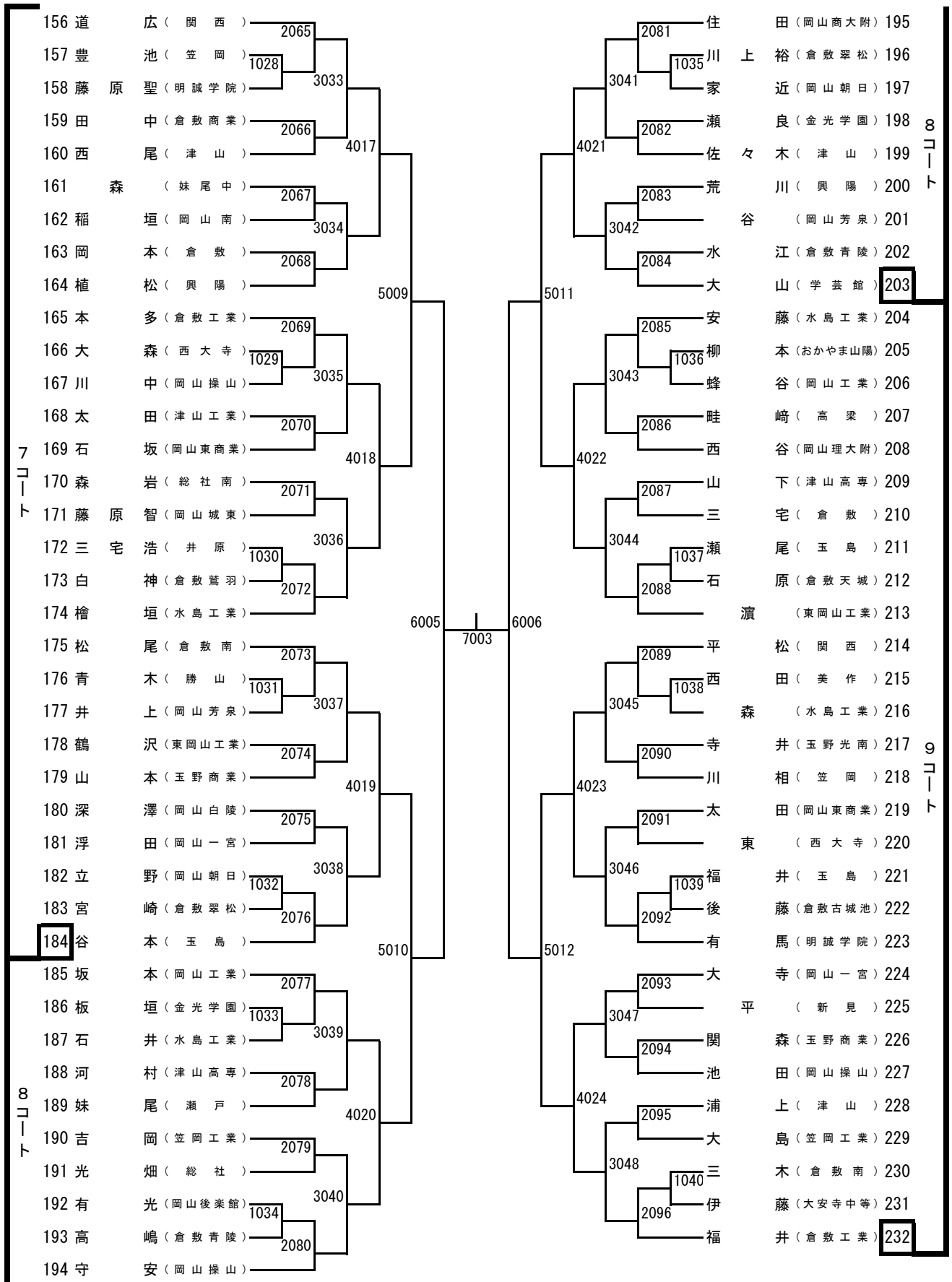
男子シングルス (1)

順位	選手名	所属	得点	順位	選手名	所属	得点
1	柏 (JOCエリートアカデミー)	2001	藤原 (玉野光南)	40			
2	池田 (勝山)	1001	岡 (津山工業)	41			
3	大西 (倉敷鷺羽)	3001	木 (岡山東商業)	42			
4	船越 (倉敷天城)	2002	分 (おかやま山陽)	43			
5	川村 (大安寺中等)	4001	田 (倉敷南)	44			
6	河本 (岡山御津)	2003	田 (岡山白陵)	45			
7	高橋 (笠岡工業)	3002	迫 (岡山商大附)	46			
8	伊東 (岡山芳泉)	2004	原 (岡山工業)	47			
9	高杉 (倉敷青陵)	5001	部 (水島工業)	48			
10	諸泉 (岡山朝日)	2005	藤 (玉島)	49			
11	高見 (笠岡)	1002	野 (関西)	50			
12	中澤 (倉敷南)	3003	山 (倉敷)	51			
13	近藤 (東岡山工業)	2006	松原 (大安寺中等)	52			
14	松島 (総社南)	4002	木 (学芸館)	53			
15	宮崎 (備前緑陽)	2007	田 (総社南)	54			
16	大谷 (新見)	3004	藤直 (倉敷青陵)	55			
17	木村 勇 (水島工業)	1003	宇根山 (笠岡工業)	56			
18	吉原 (玉島)	2008	数 (津山)	57			
19	八藤 (岡山東商業)	6001	野 (岡山操山)	58			
20	内田 (津山)	2009	林俊 (水島工業)	59			
21	和氣 (明誠学院)	1004	木 (東岡山工業)	60			
22	大塚 (玉野商業)	3005	原 (笠岡)	61			
23	岡崎 (岡山工業)	2010	本 (新見)	62			
24	加島 (倉敷青陵)	4003	橋 (興陽)	63			
25	谷口 (岡山操山)	2011	野 (津山高専)	64			
26	大村 (金光学園)	3006	波 (岡山後楽館)	65			
27	谷杉 (岡山一宮)	1005	田 (T S平松)	66			
28	貝吹 (西大寺)	2012	浦 (倉敷商業)	67			
29	楠 (水島工業)	5002	口 (岡山一宮)	68			
30	應本 (倉敷翠松)	2013	澤 (岡山朝日)	69			
31	赤尾 (岡山後楽館)	1006	堀 (玉島)	70			
32	草地 (美作)	3007	本 (岡山操山)	71			
33	金子 (倉敷古城池)	2014	田 (倉敷翠松)	72			
34	松枝 (笠岡商業)	4004	谷龍 (玉野商業)	73			
35	神原 (総社)	2015	藤 (明誠学院)	74			
36	中島 (水島工業)	3008	田 (西大寺)	75			
37	疋田 (岡山南)	1007	島 (勝山)	76			
38	外山 (岡山白陵)	2016	屋 (倉敷工業)	77			
39	太田 (関西)						

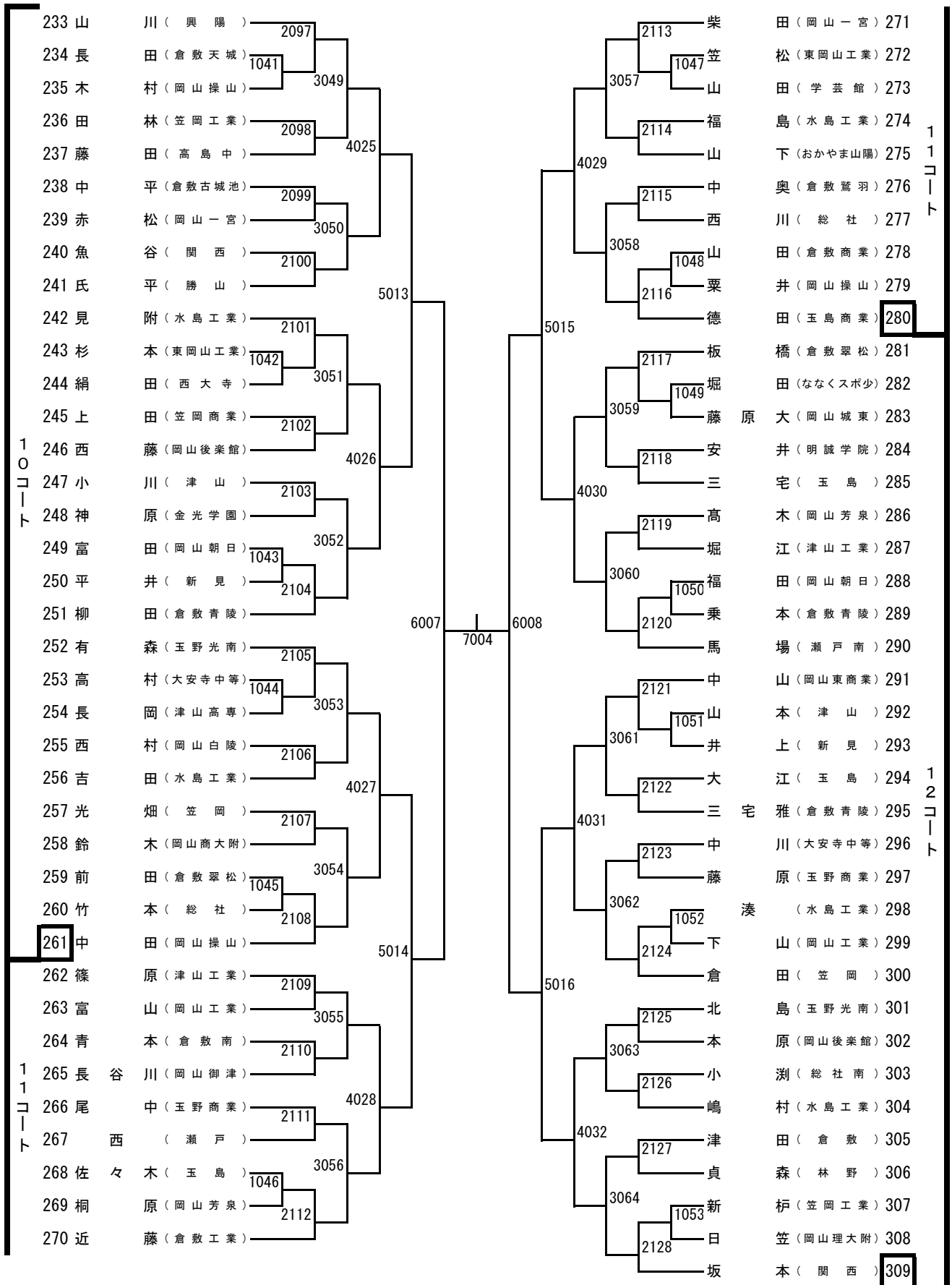
男子シングルス (2)



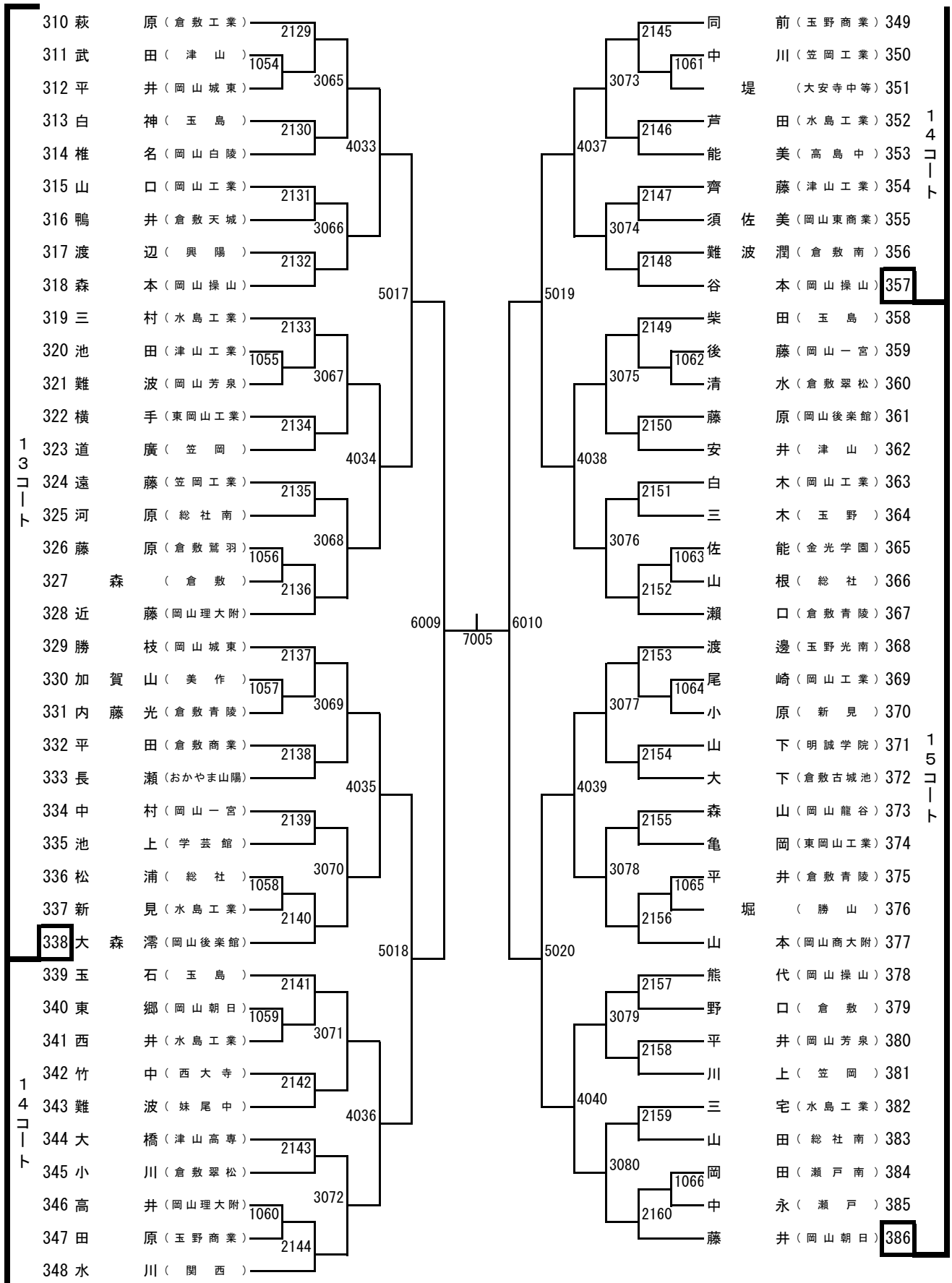
男子シングルス (3)



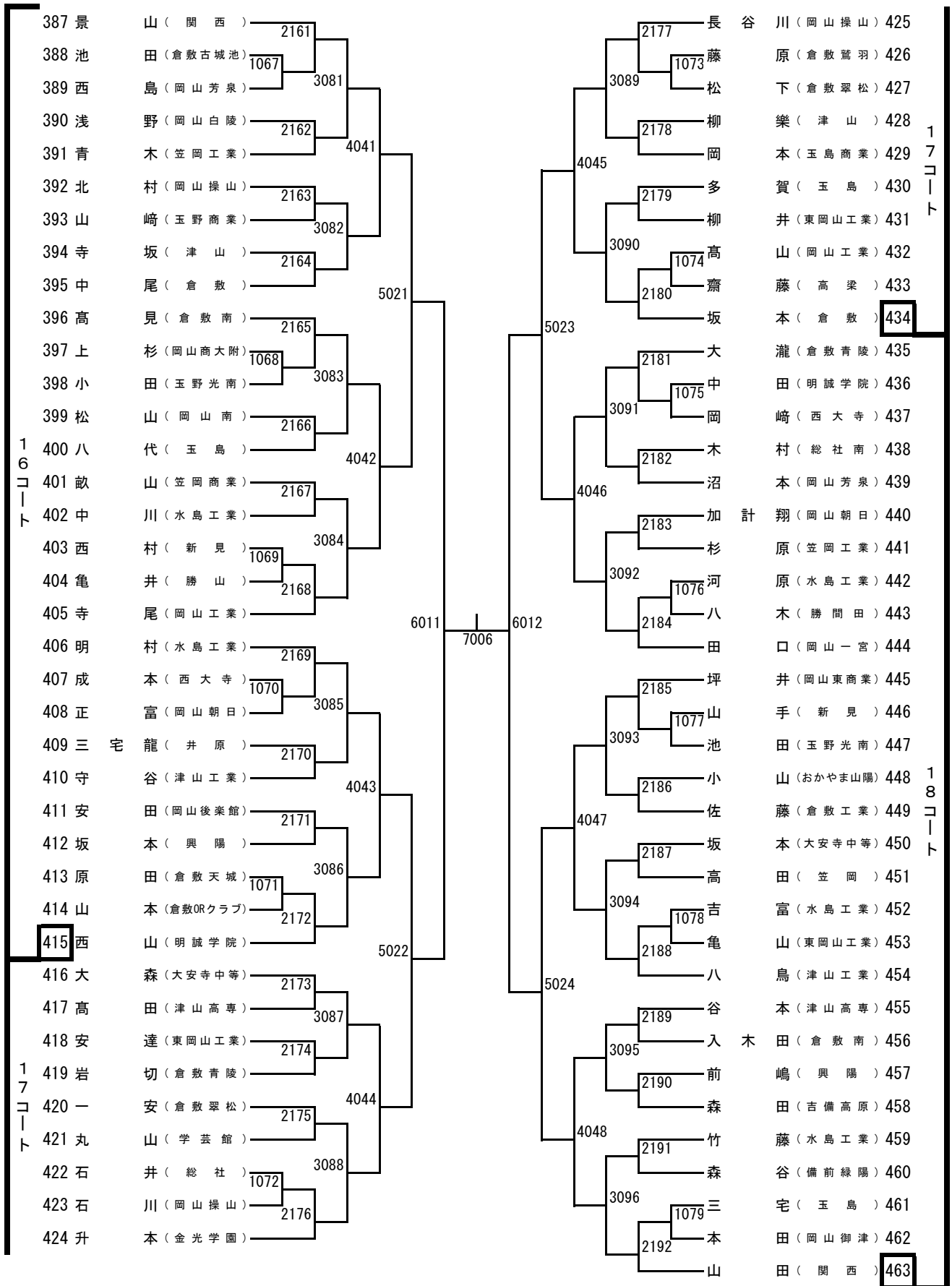
男子シングルス (4)



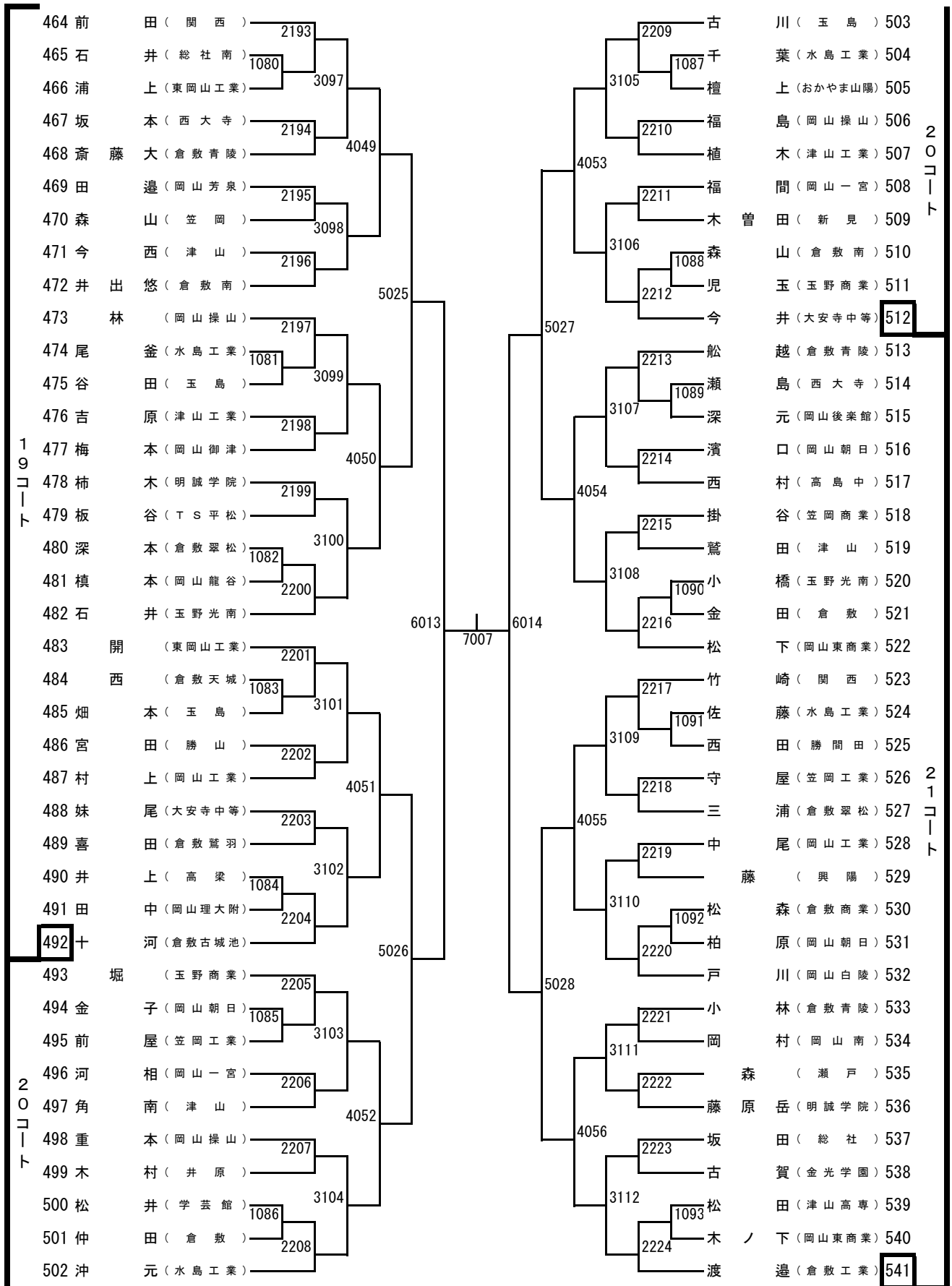
男子シングルス (5)



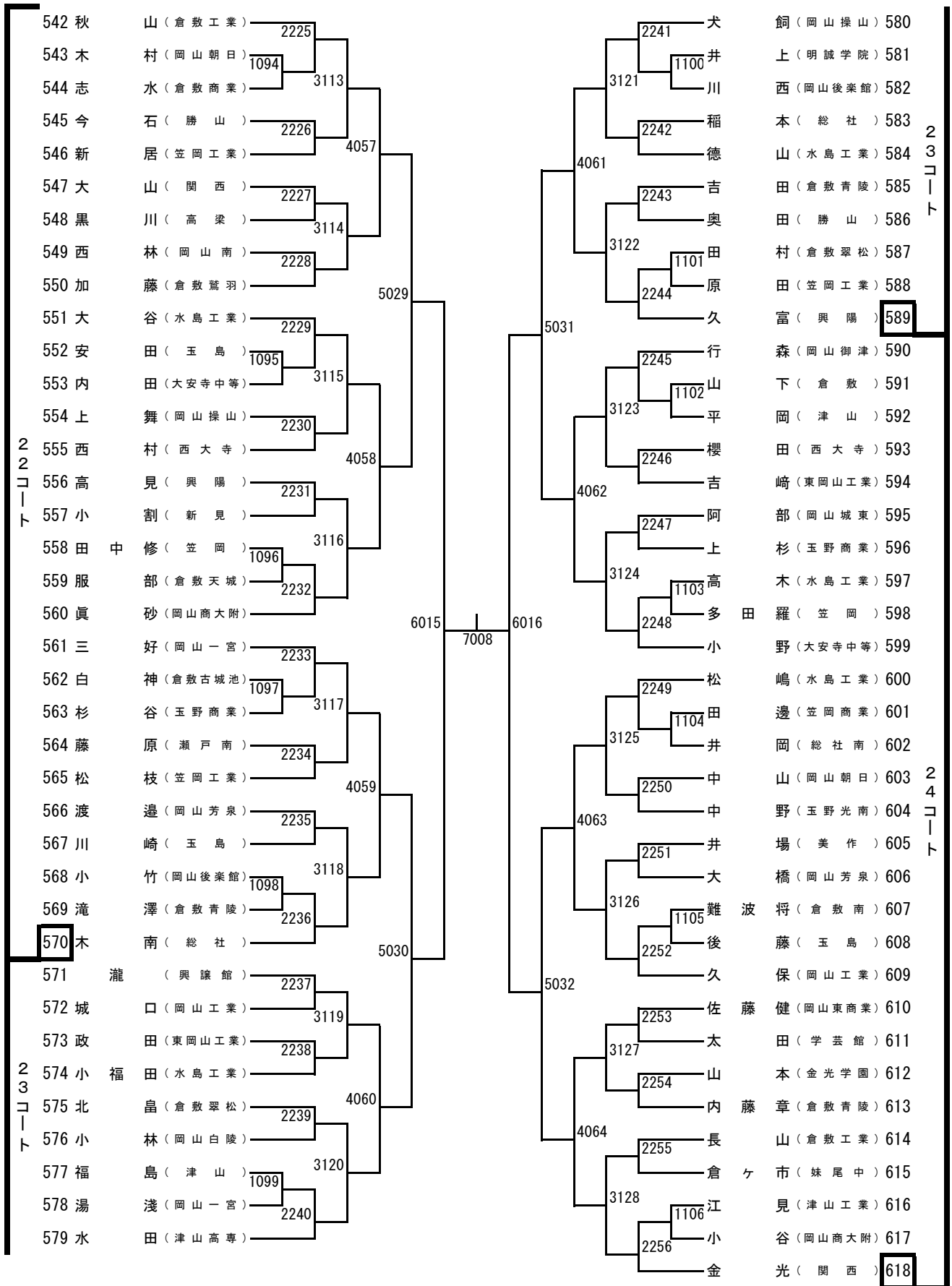
男子シングルス (6)



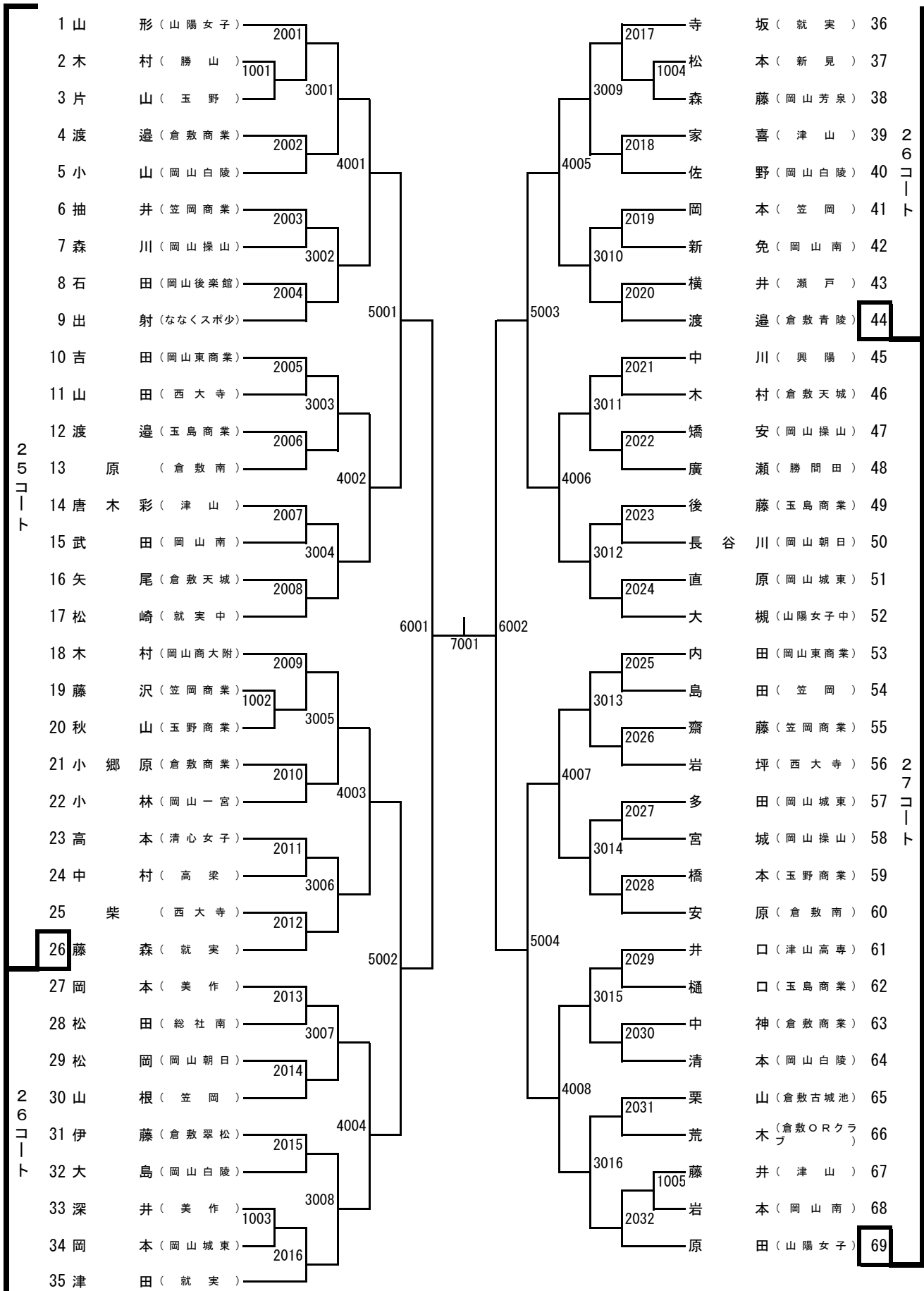
男子シングルス (7)



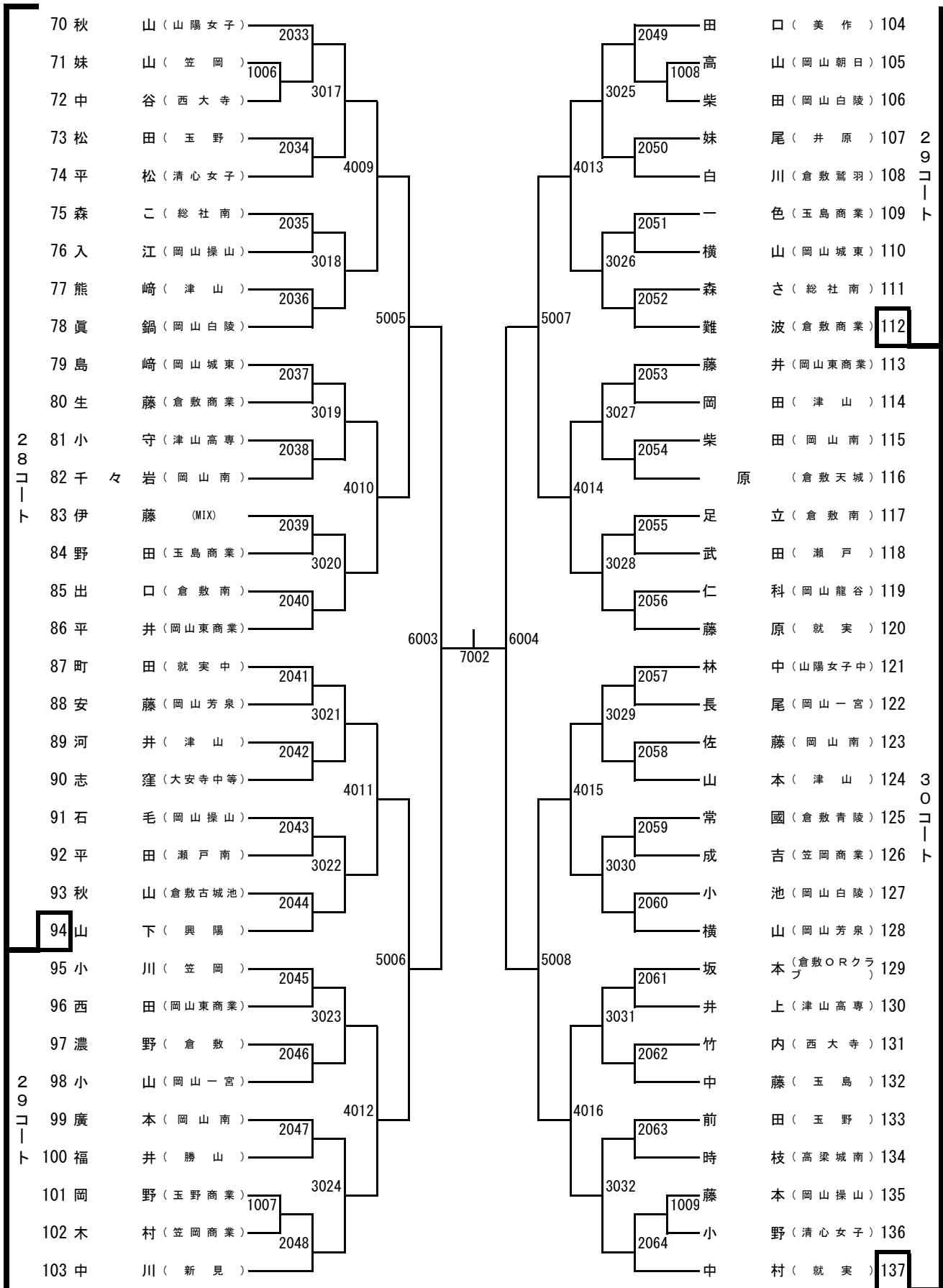
男子シングルス (8)



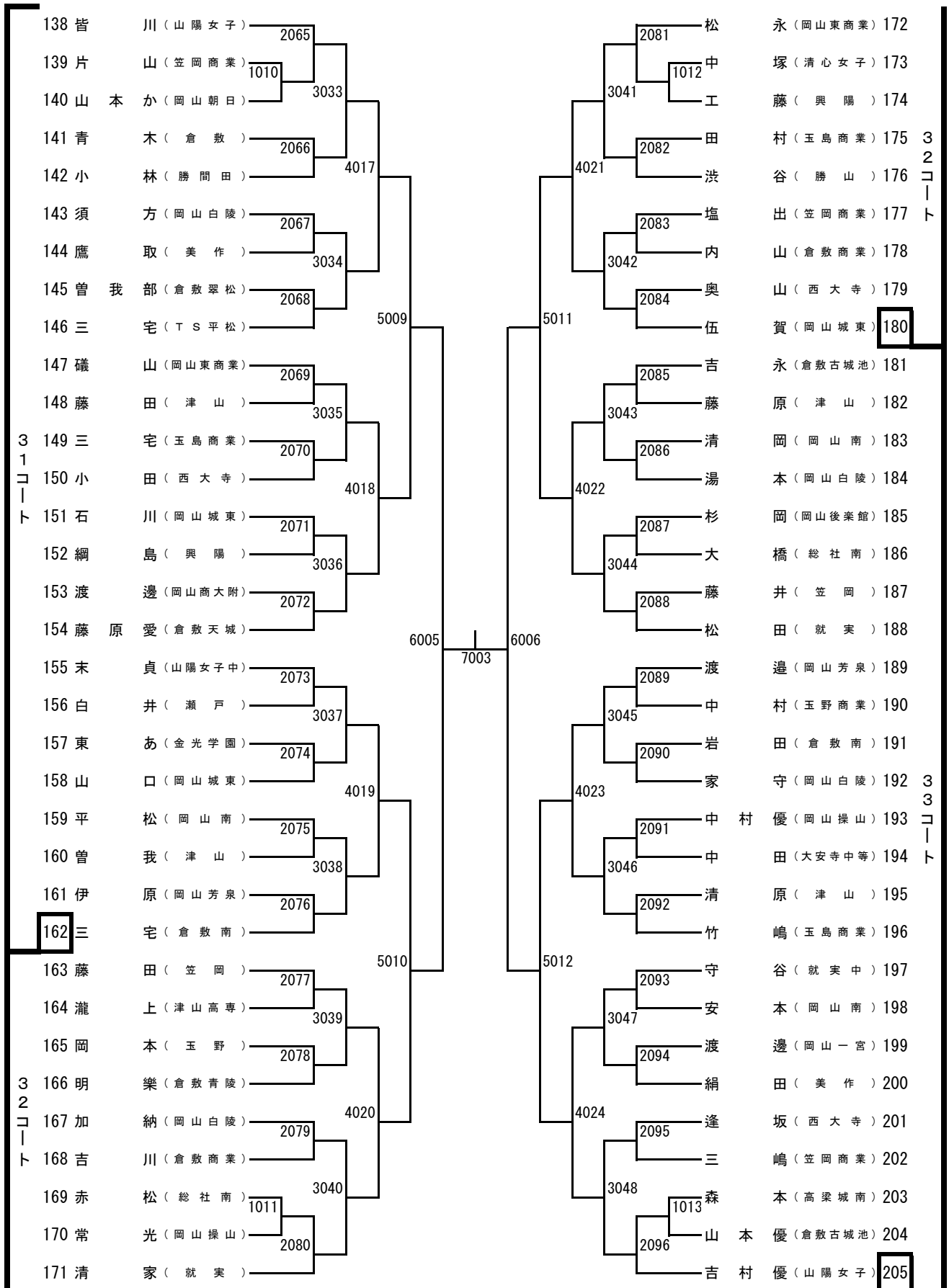
女子シングルス (1)



女子シングルス (2)



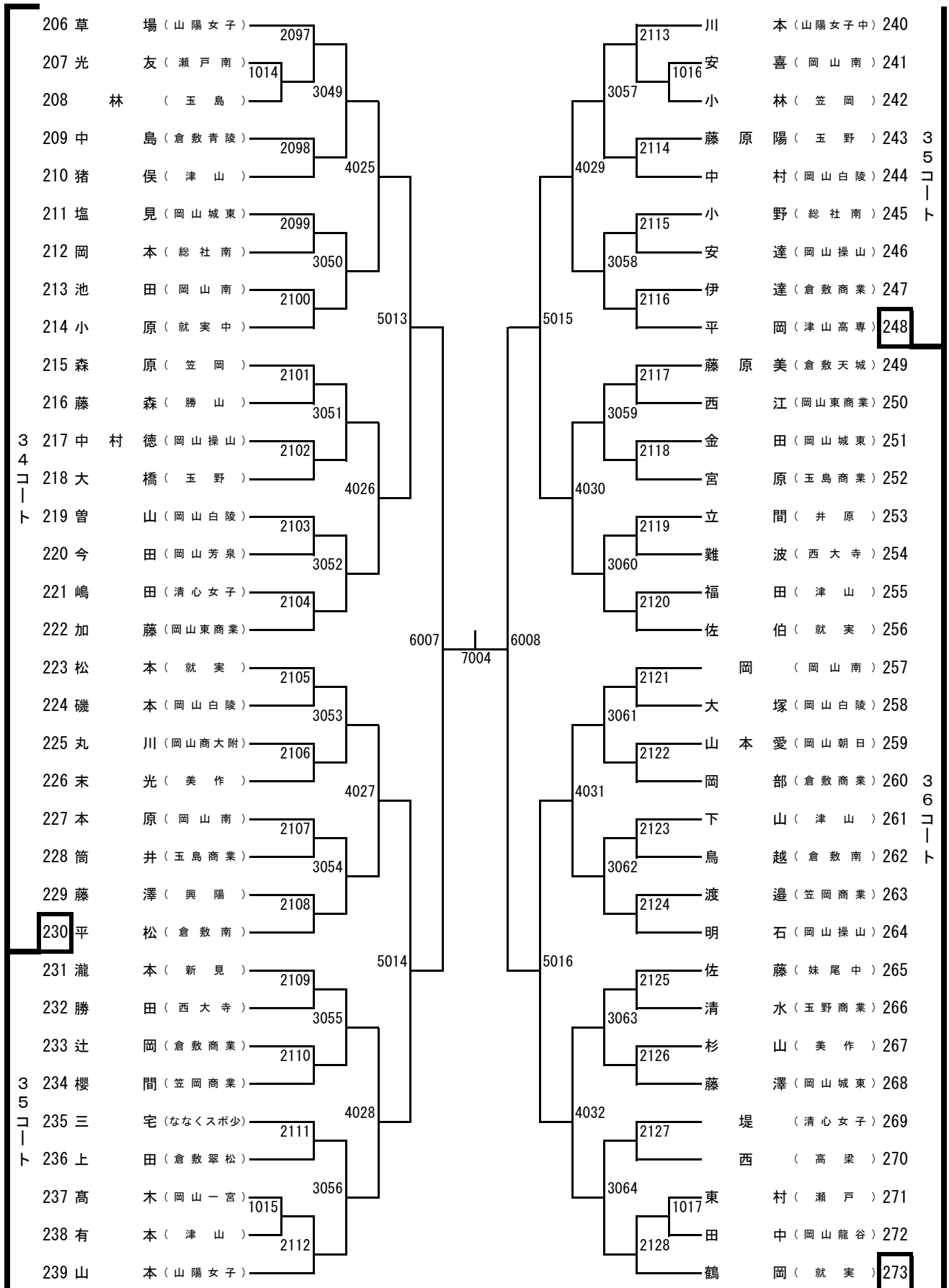
女子シングルス (3)



3
2
コート

3
3
コート

女子シングルス (4)



第72回国民体育大会岡山県予選会 少年

男子		1		2		3		4		5		6	
1				-		-		-		-		-	
				-		-		-		-		-	
				-		-		-		-		-	
				-		-		-		-		-	
				-		-		-		-		-	
2			-				-		-		-		-
			-				-		-		-		-
			-				-		-		-		-
			-				-		-		-		-
			-				-		-		-		-
3			-		-				-		-		-
			-		-				-		-		-
			-		-				-		-		-
			-		-				-		-		-
			-		-				-		-		-
4			-		-		-				-		-
			-		-		-				-		-
			-		-		-				-		-
			-		-		-				-		-
			-		-		-				-		-
5			-		-		-		-				-
			-		-		-		-				-
			-		-		-		-				-
			-		-		-		-				-
			-		-		-		-				-
			-		-		-		-				-

男子代表決定リーグ

笠岡総合体育館 [平成29年7月16日]

7		8		試合得点 G-POINT	順位 RANK
-		-		-	
-		-			
-		-			
-		-			
-		-			
-		-		-	
-		-			
-		-			
-		-			
-		-			
-		-		-	
-		-			
-		-			
-		-			
-		-			
-		-		-	
-		-			
-		-			
-		-			
-		-			
-		-		-	
-		-			
-		-			
-		-			
-		-			

	-	-	-	-	-	
			-	-	-	
	-	-	-	-	-	

	-	-	-	-	-	
			-	-	-	
	-	-	-	-	-	

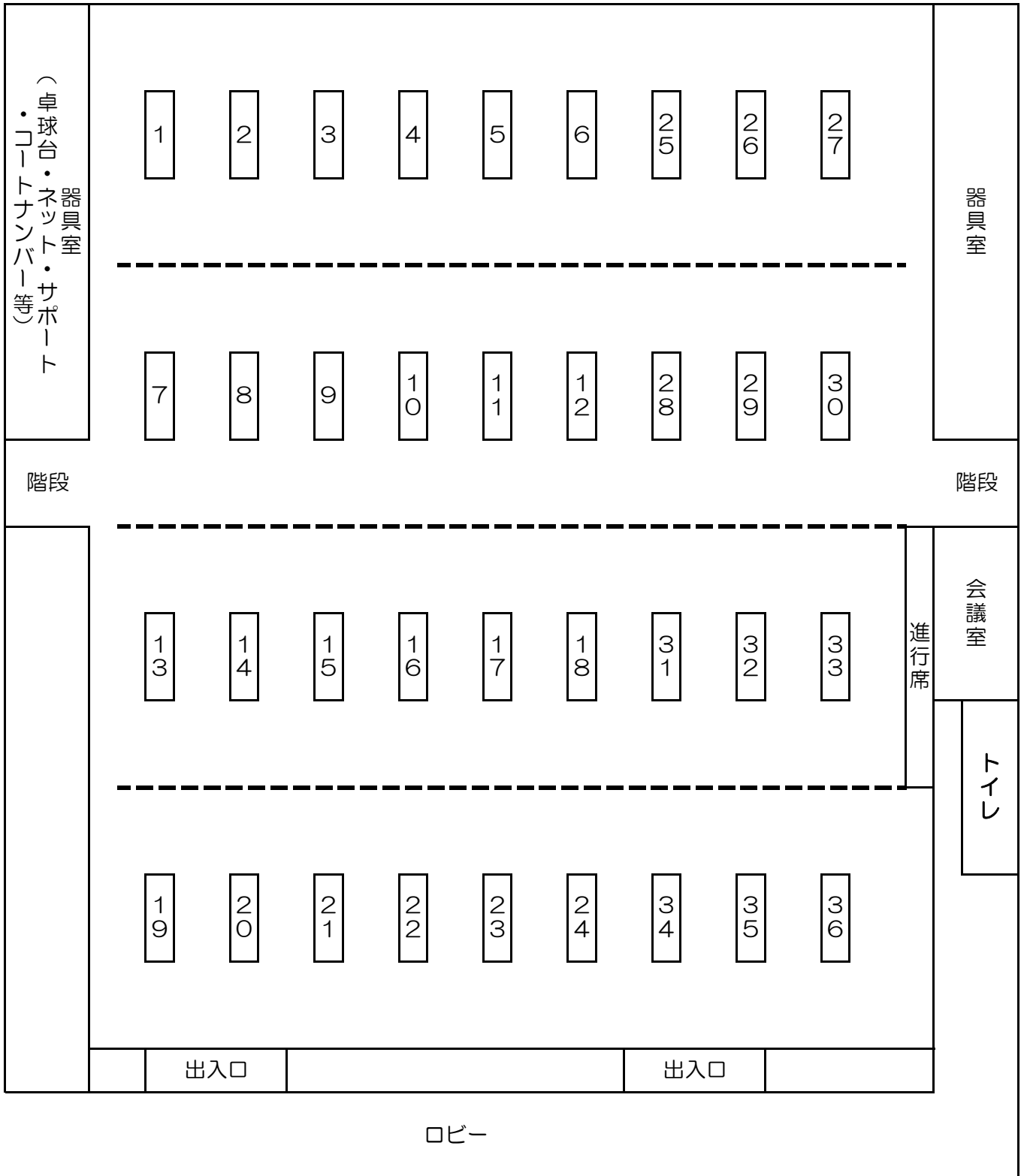
8リーグ試合順序

第 1 試合				コート番号
	1	—	4	
	2	—	3	
	5	—	8	
	6	—	7	
第 2 試合				コート番号
	1	—	3	
	2	—	4	
	5	—	7	
	6	—	8	
第 3 試合				コート番号
	1	—	2	
	3	—	4	
	5	—	6	
	7	—	8	
第 4 試合				コート番号
	1	—	8	
	2	—	7	
	3	—	6	
	4	—	5	
第 5 試合				コート番号
	1	—	7	
	2	—	6	
	3	—	5	
	4	—	8	
第 6 試合				コート番号
	1	—	6	
	2	—	5	
	3	—	8	
	4	—	7	
第 7 試合				コート番号
	1	—	5	
	2	—	8	
	3	—	7	
	4	—	6	

笠岡総合体育館配置図（1F）

1～24コート…男子

25～36コート…女子



- ・下足は下足入れに入れず、シューズ袋等に入れて各自で持って入ってください。
- ・2階観覧席のコンセントは使用できません。