

第72回 国民体育大会 卓球競技

(少年の部)

岡山県予選会

主催：岡山県卓球協会

共催：岡山県高体連卓球部

期日：平成29年7月15日(土) 16日(日)

会場：笠岡総合体育館

大会次第

1. 開会式

- (1) 役員選手整列
- (2) 開会宣言
高体連卓球部専門委員長 加藤 慎一
- (3) 開会の挨拶
高体連卓球部長 上林 栄一
- (4) 競技上の注意 審判長 藤井 進
- (5) 選手宣誓 山形 あすか (山陽女子)

2. 競技開始

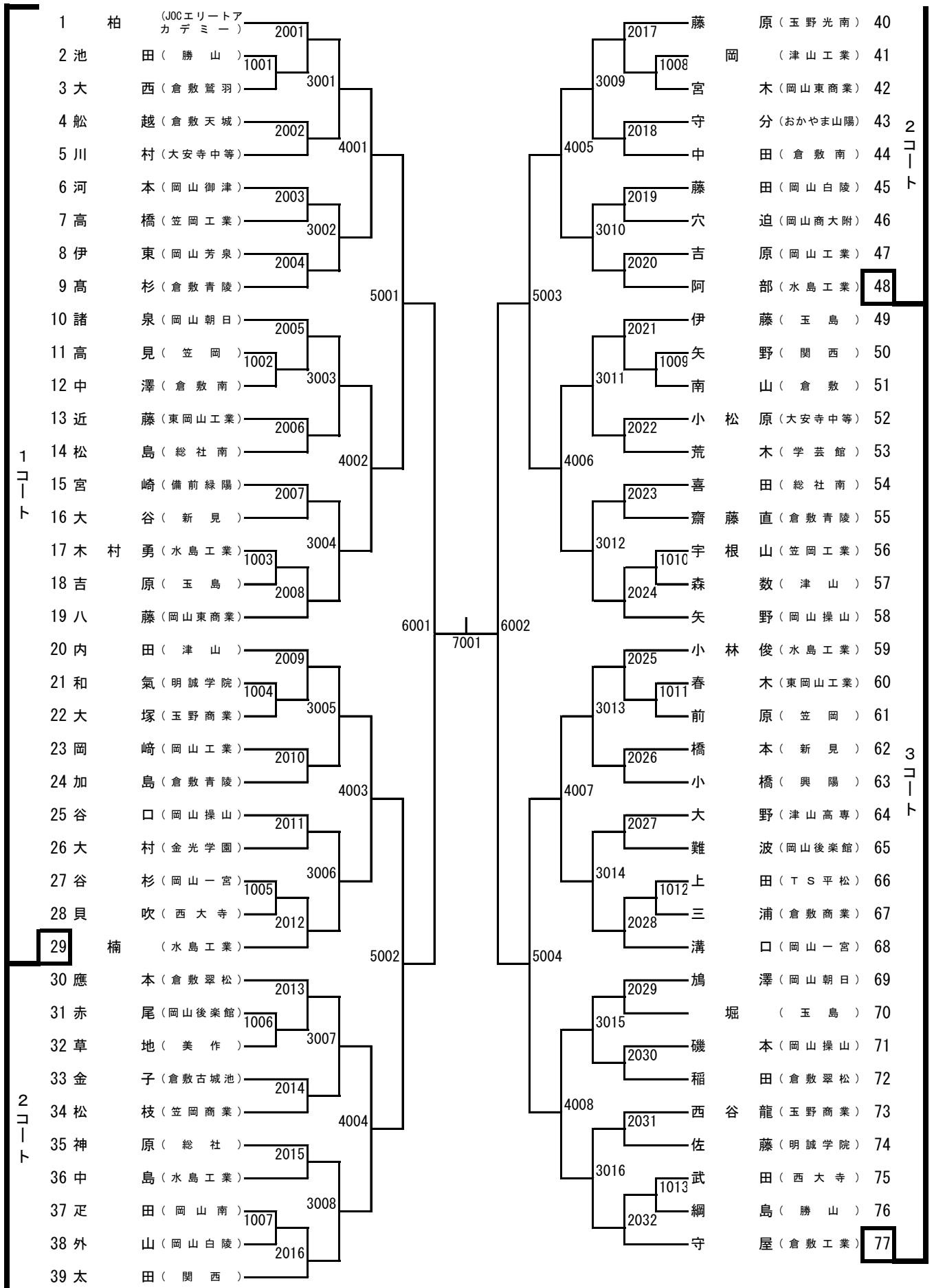
3. 閉会式

- (1) 成績発表 審判長 藤井 進
- (2) 閉会の挨拶
高体連卓球部長 上林 栄一
- (3) 閉会宣言
高体連卓球部副委員長 松浦 一

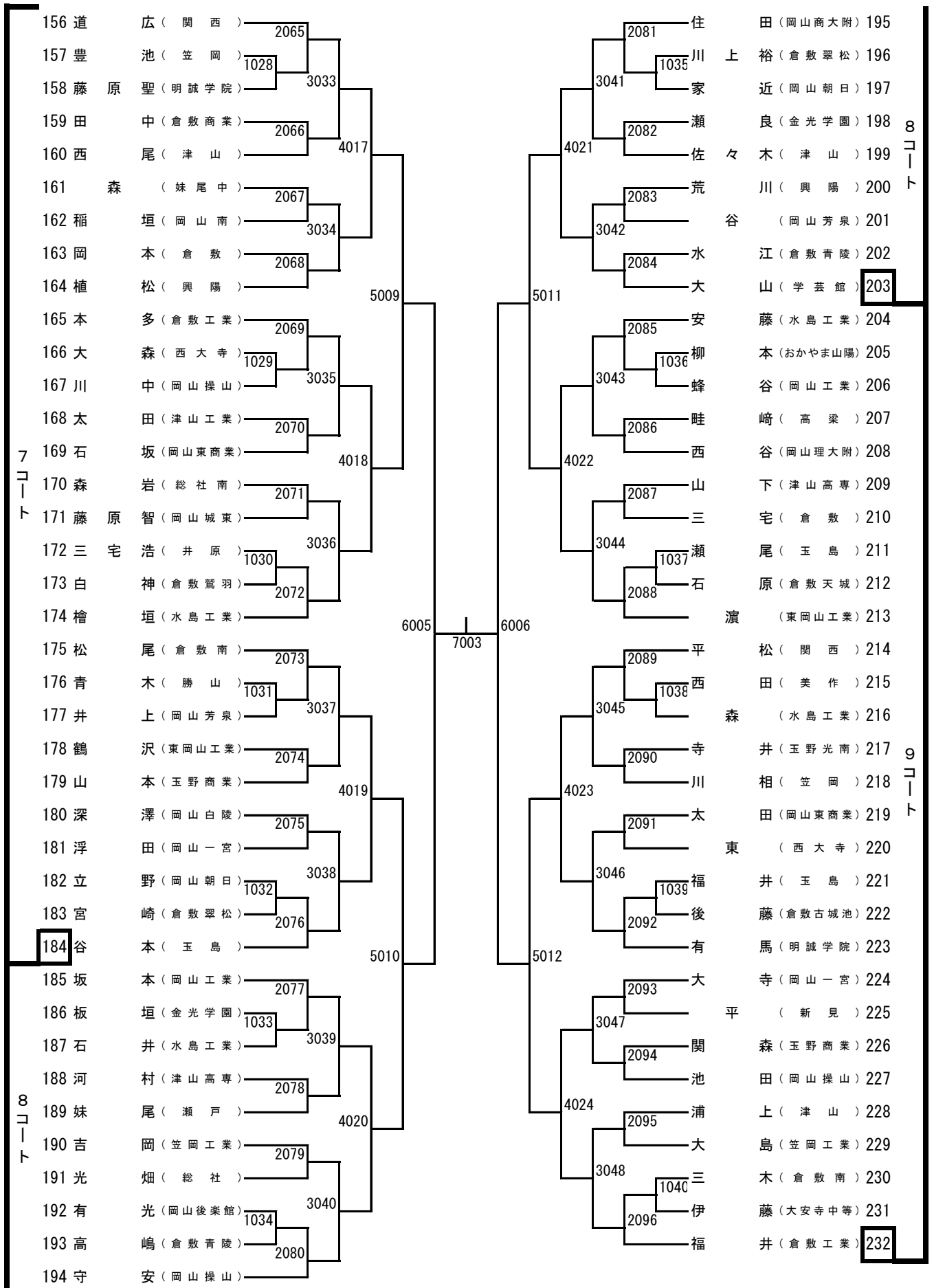
大会役員

名誉会長	岡山県卓球協会名誉会長	戸村 彰孝
名誉副会長	岡山県卓球協会名誉副会長	吉田 隆行
会長	岡山県卓球協会会長	宮崎 保正
副会長	岡山県卓球協会副会長	上林 栄一
	//	平松 正
	//	大森 広志
	//	瀬田 幸人
大会委員長	岡山県卓球協会理事長	河本 充昭
大会副委員長	岡山県卓球協会副理事長	福井 秀晃
	//	加藤 慎一
	//	高森 英郎
	//	水野 妙子
	//	丸川 真一
総務委員長	岡山県卓球協会	上原 明恵
総務副委員長	//	住田 成穂
審判長	(公財)日本卓球協会公認レフェリー	藤井 進
副審判長	(公財)日本卓球協会公認レフェリー	水野 大一
大会委員	西岡 修	多田 和史
	小藤 恵子	桐野 博史
	丸山 公男	黒川 昇
	松浦 一	中島 美代子
	上田 正	榎田 利晃
	鶴川 明子	水野 大一
	福井 領	羽賀 慎一郎
	奥田 良太郎	柰屋 康介
	小笠 滉貴	吉見 有加子
	小西 俊光	

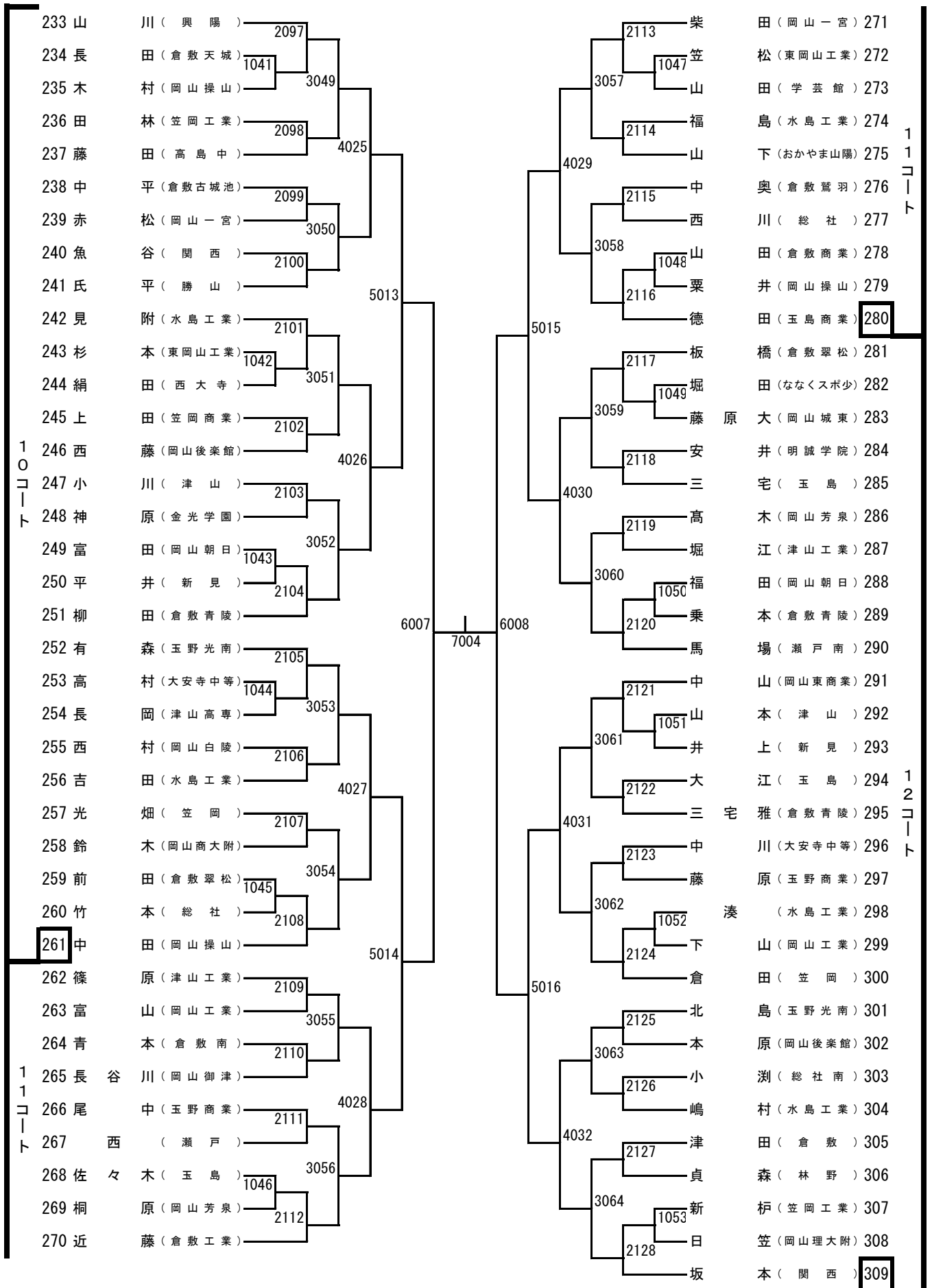
男子シングルス (1)



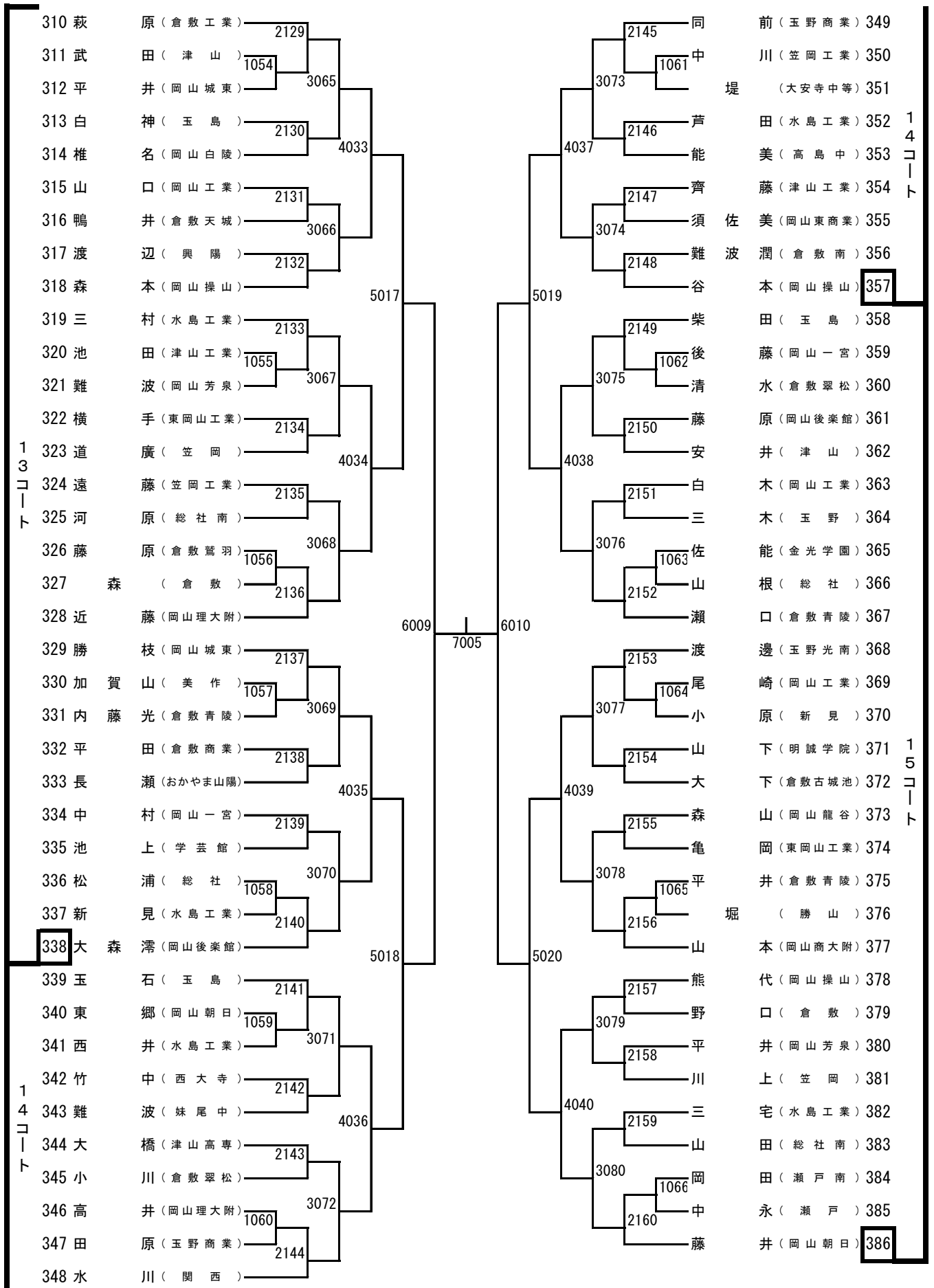
男子シングルス (3)



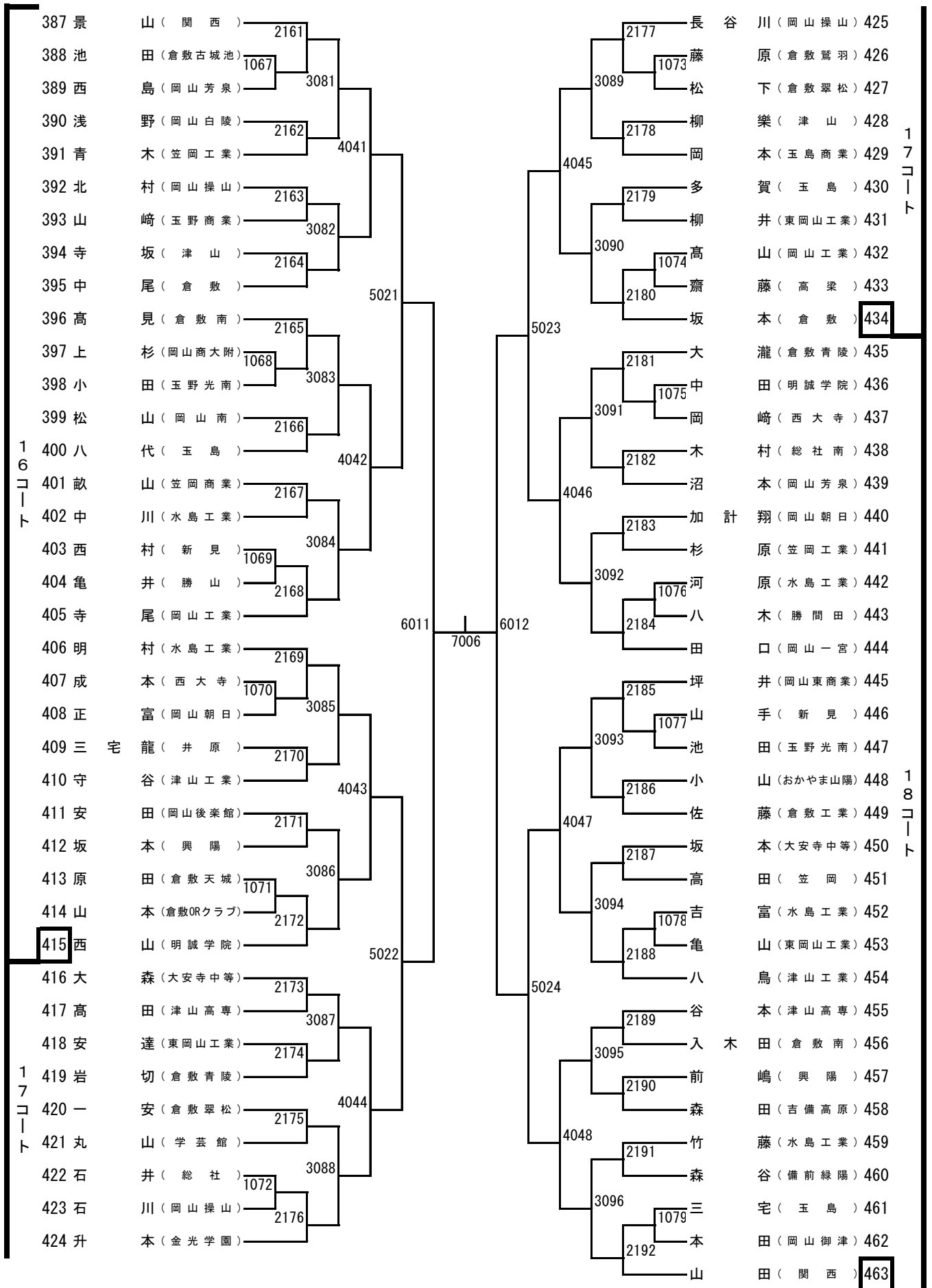
男子シングルス (4)



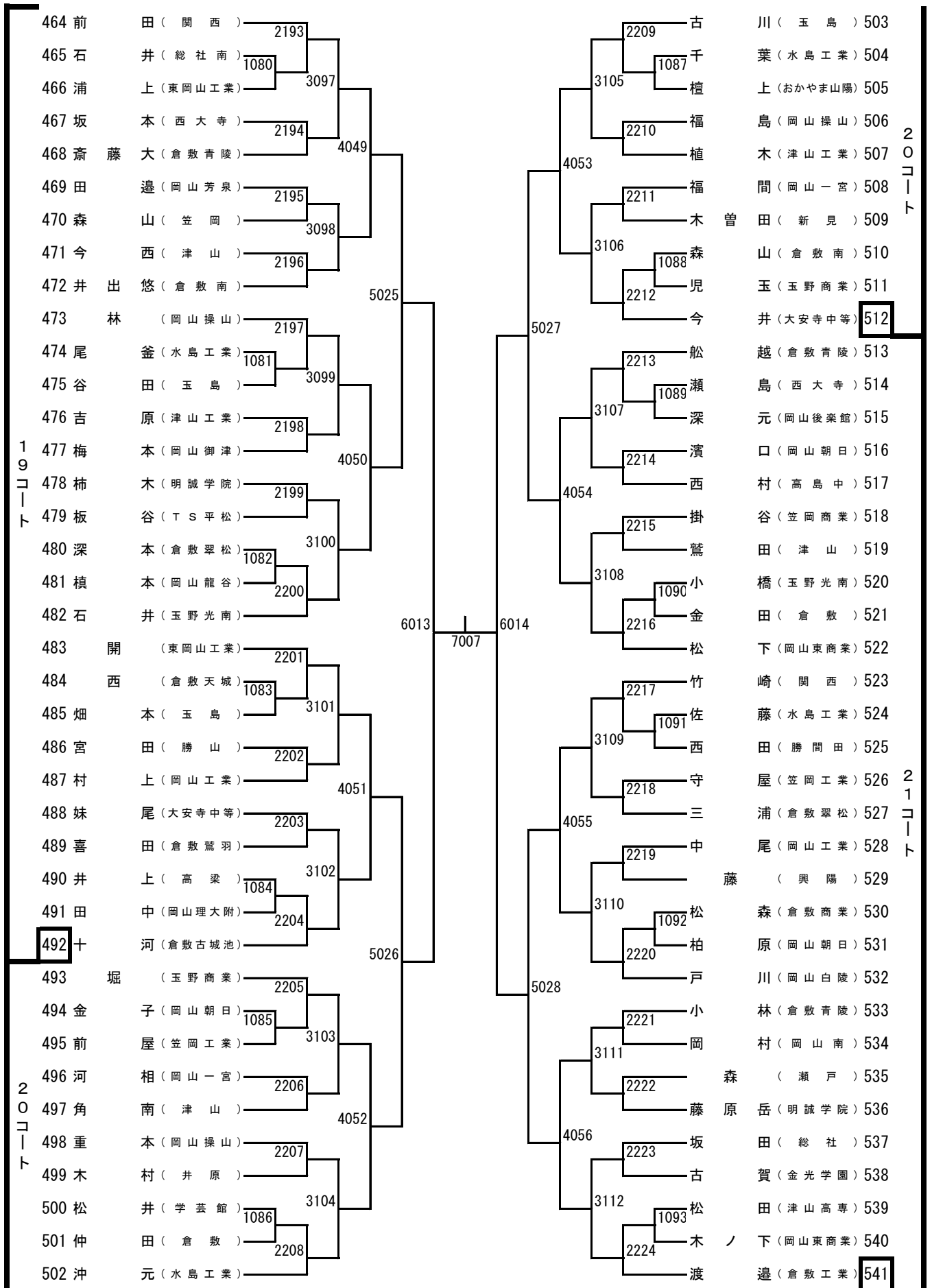
男子シングルス (5)



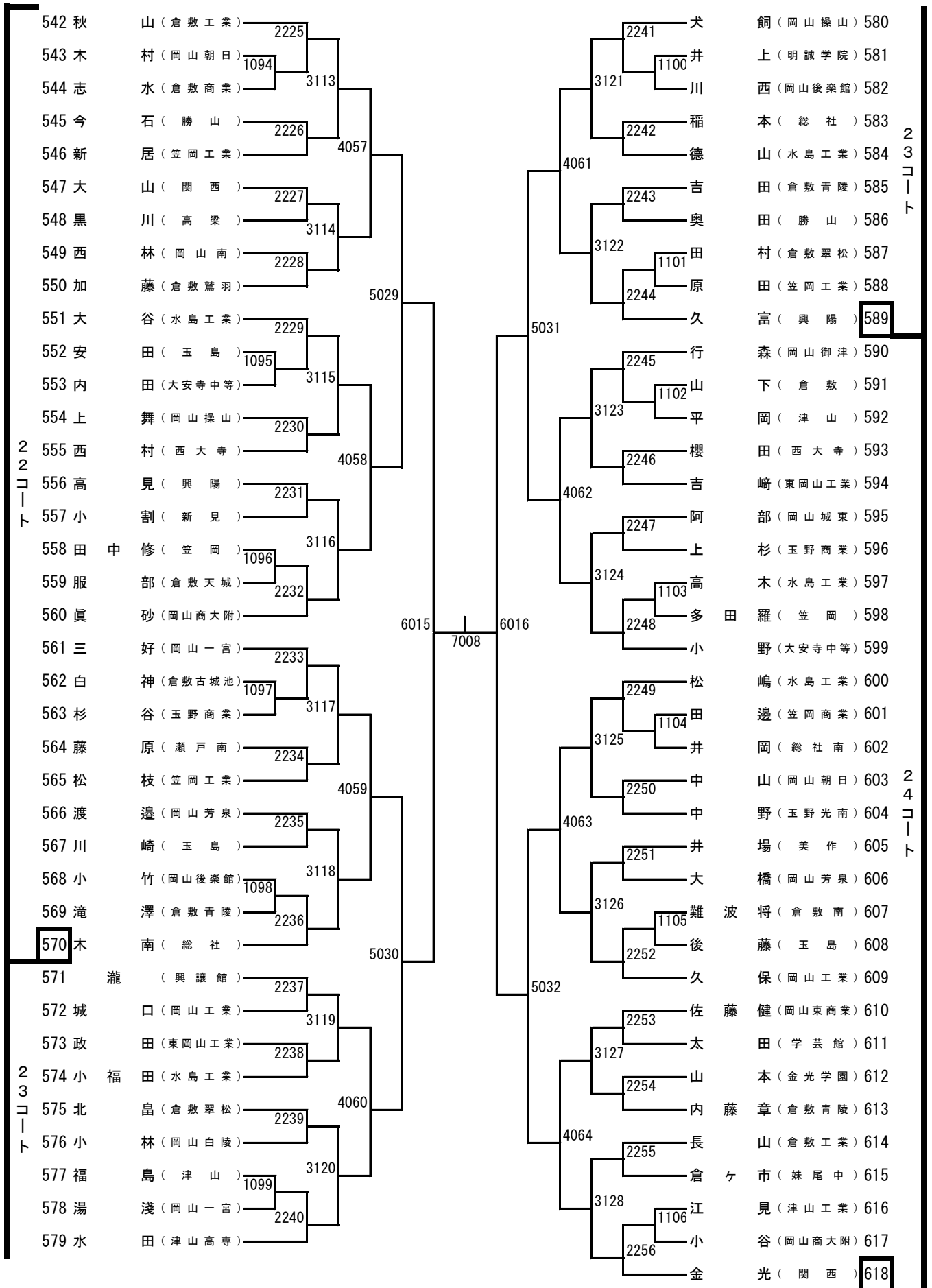
男子シングルス (6)



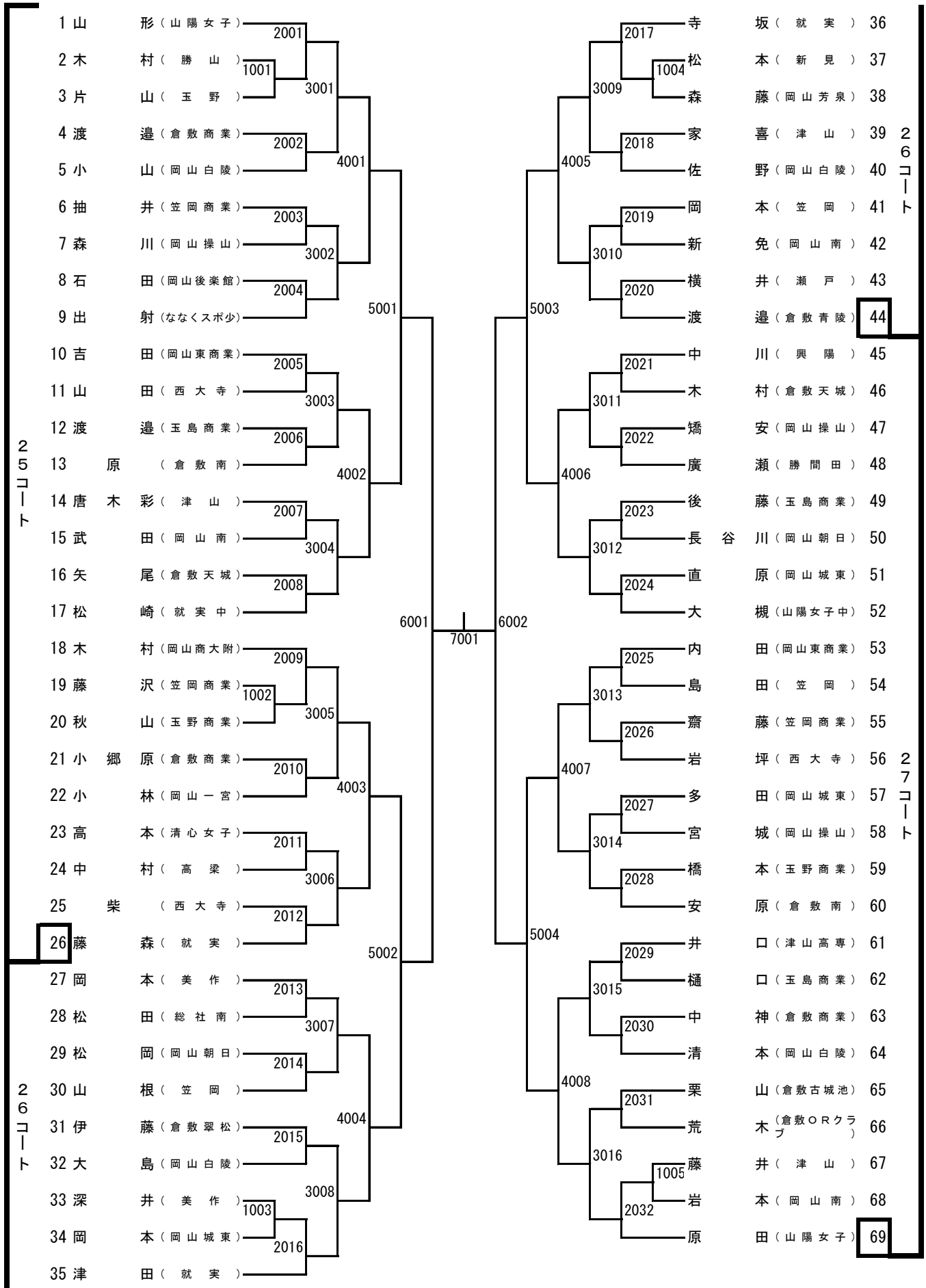
男子シングルス (7)



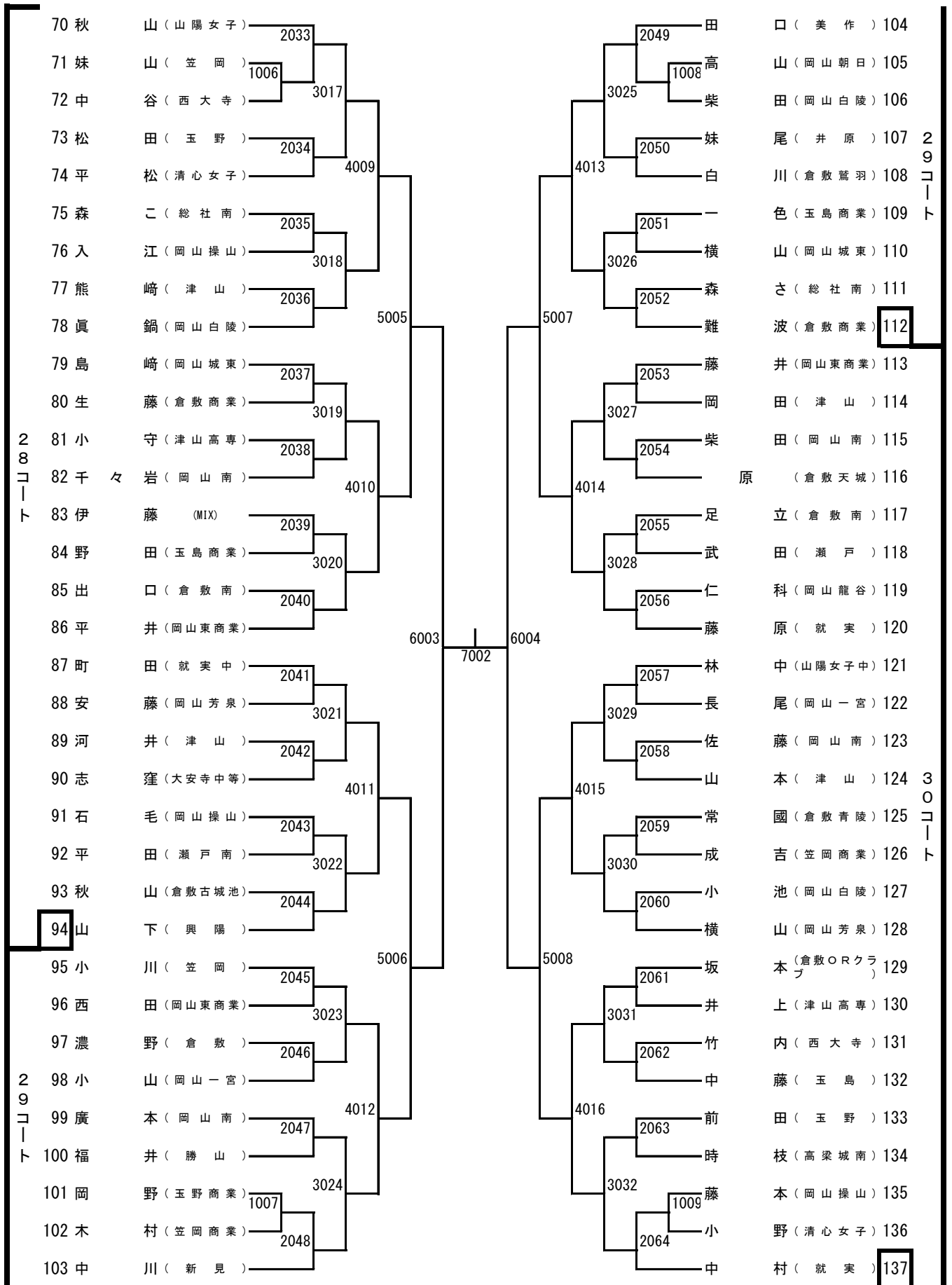
男子シングルス (8)



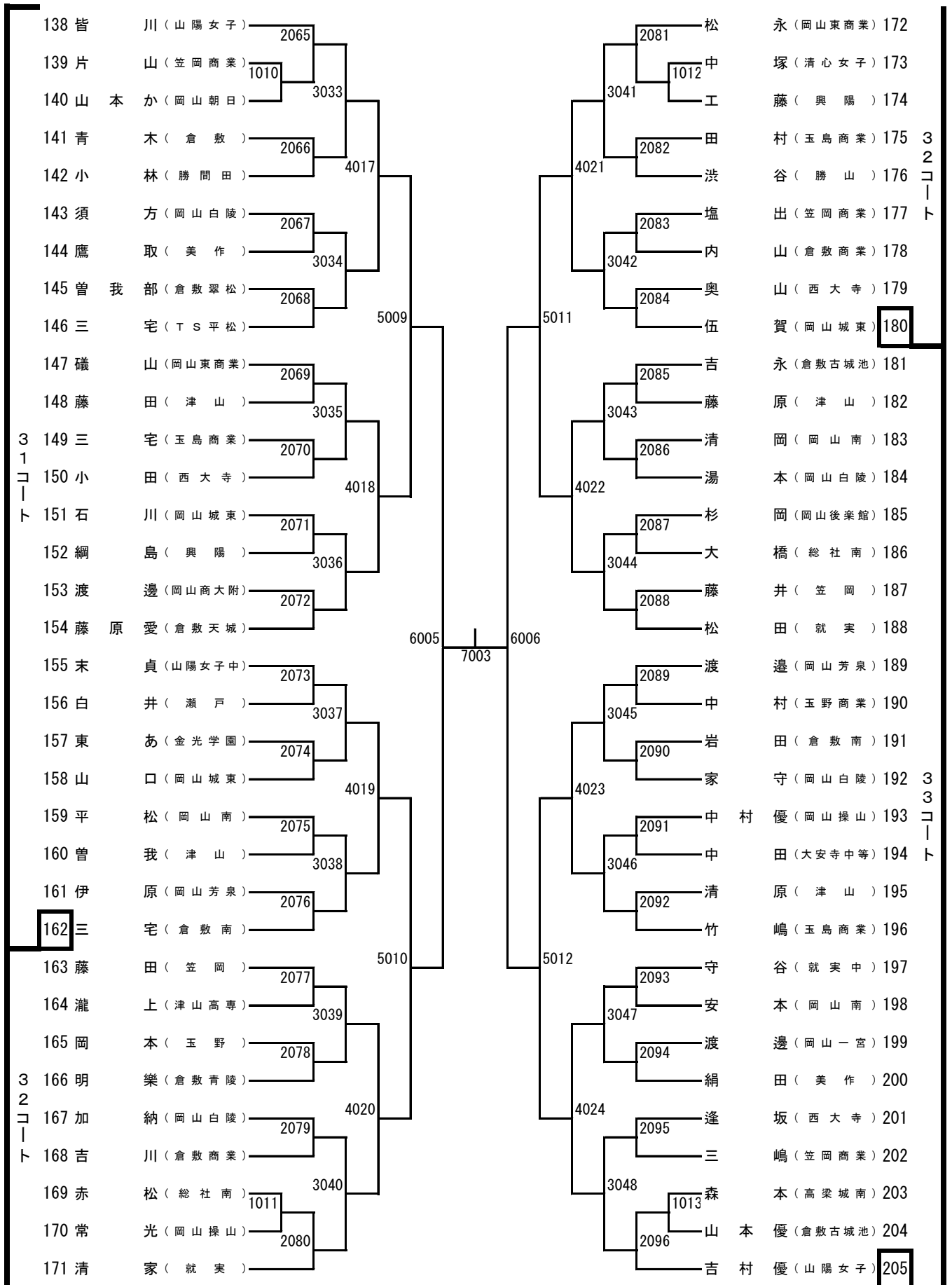
女子シングルス (1)



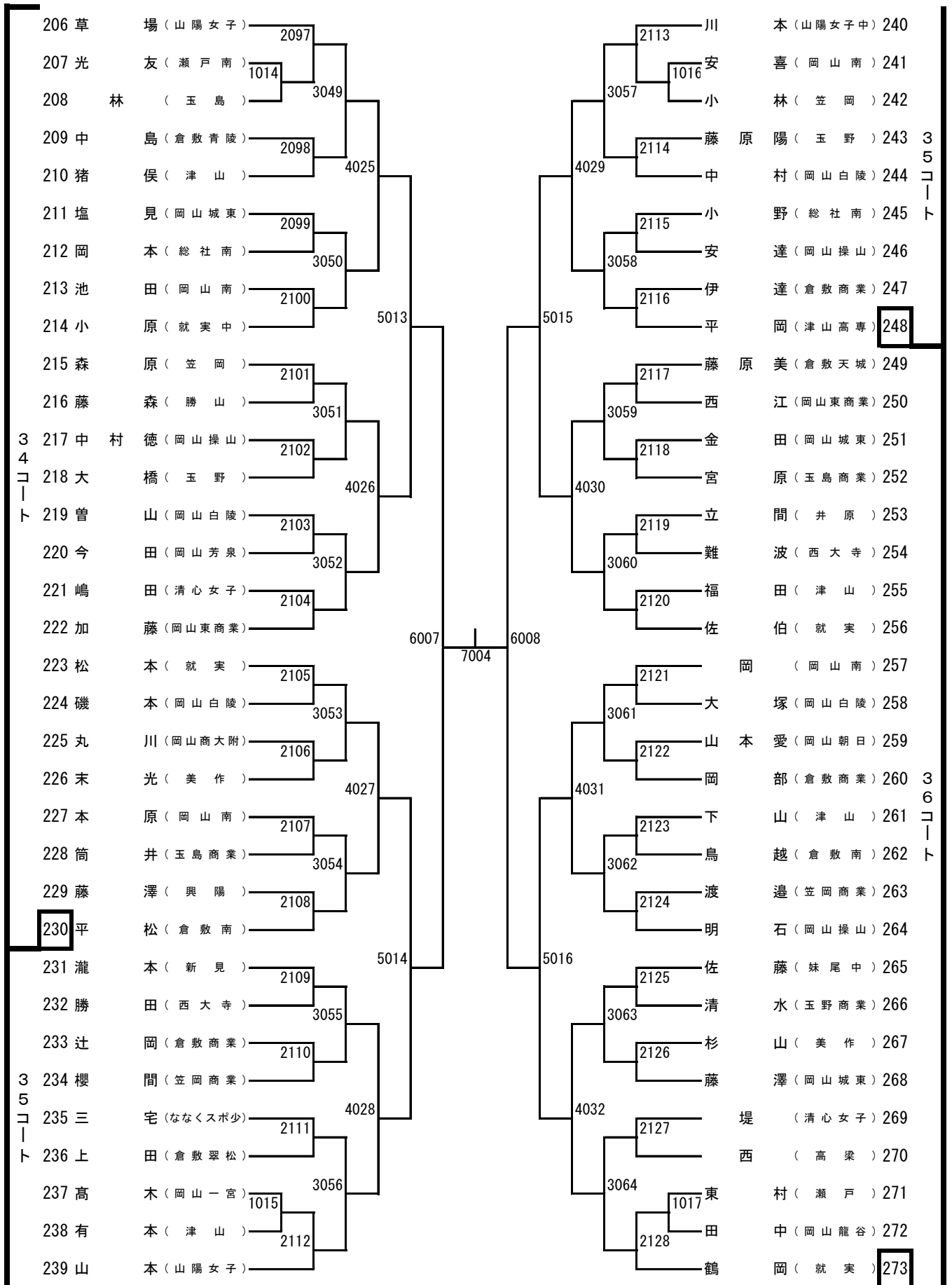
女子シングルス (2)



女子シングルス (3)



女子シングルス (4)



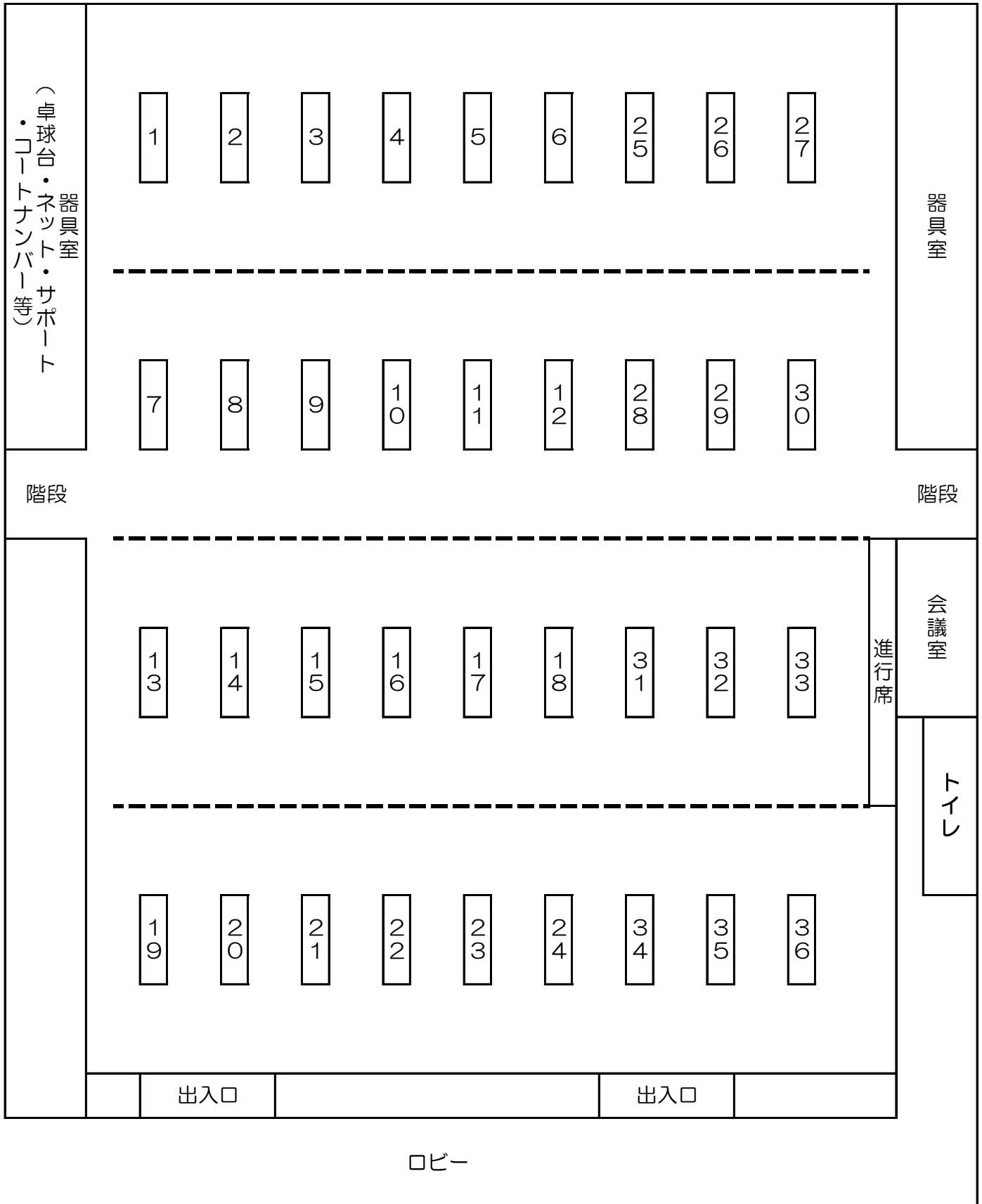
8リーグ試合順序

第 1 試合			コート番号
	1	—	4
	2	—	3
	5	—	8
	6	—	7
第 2 試合			コート番号
	1	—	3
	2	—	4
	5	—	7
	6	—	8
第 3 試合			コート番号
	1	—	2
	3	—	4
	5	—	6
	7	—	8
第 4 試合			コート番号
	1	—	8
	2	—	7
	3	—	6
	4	—	5
第 5 試合			コート番号
	1	—	7
	2	—	6
	3	—	5
	4	—	8
第 6 試合			コート番号
	1	—	6
	2	—	5
	3	—	8
	4	—	7
第 7 試合			コート番号
	1	—	5
	2	—	8
	3	—	7
	4	—	6

笠岡総合体育館配置図（1F）

1～24コート…男子

25～36コート…女子



- ・下足は下足入れに入れず、シューズ袋等に入れて各自で持って入ってください。
- ・2階観覧席のコンセントは使用できません。