

大会名 : 平成29年度 岡山県高等学校夏季卓球大会

日 時 : 平成29年8月20日(日)

会 場 : ジップアリーナ岡山

主 催 : 岡山県高等学校体育連盟卓球部

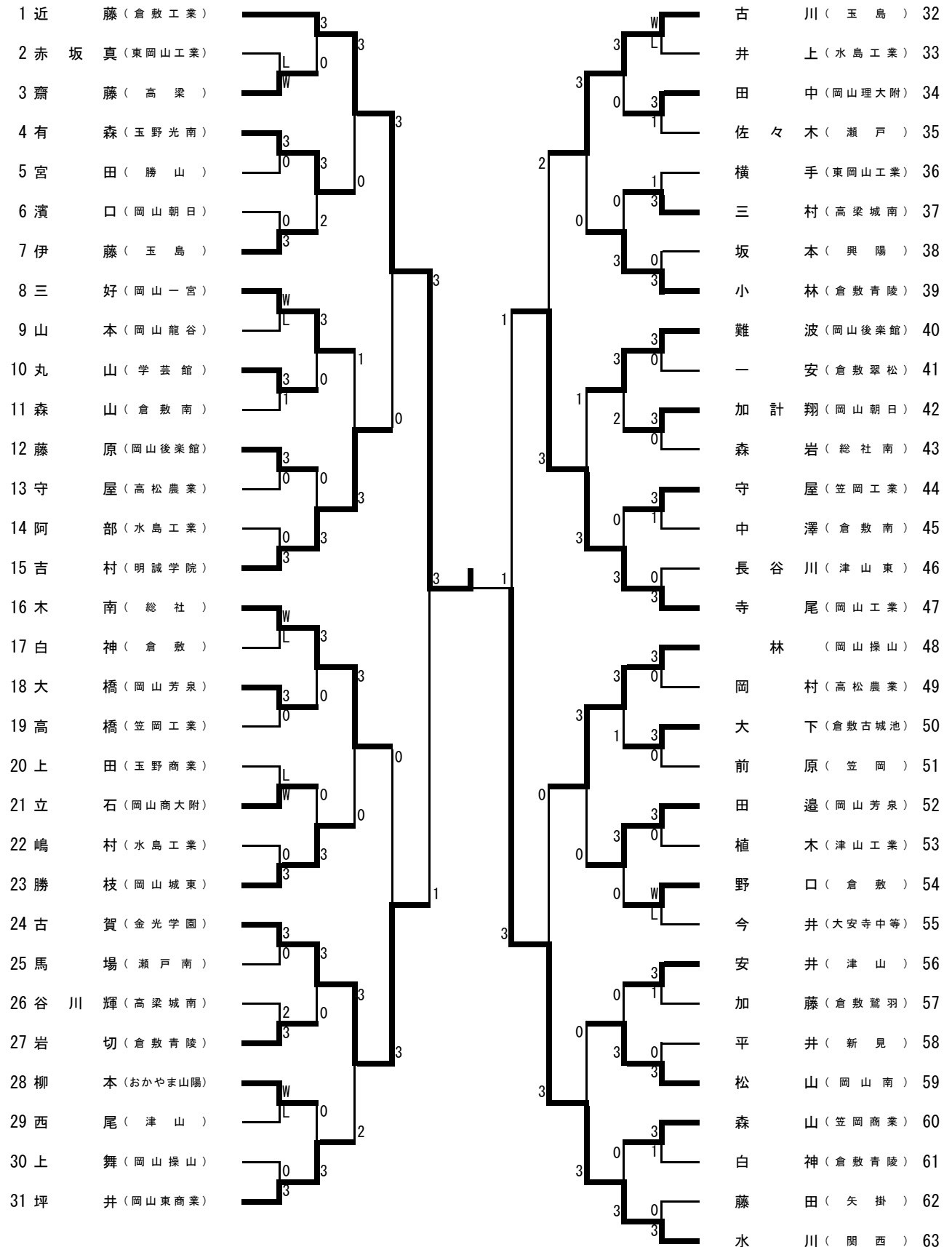
結 果 : 個人(2年生シングルス)

男子

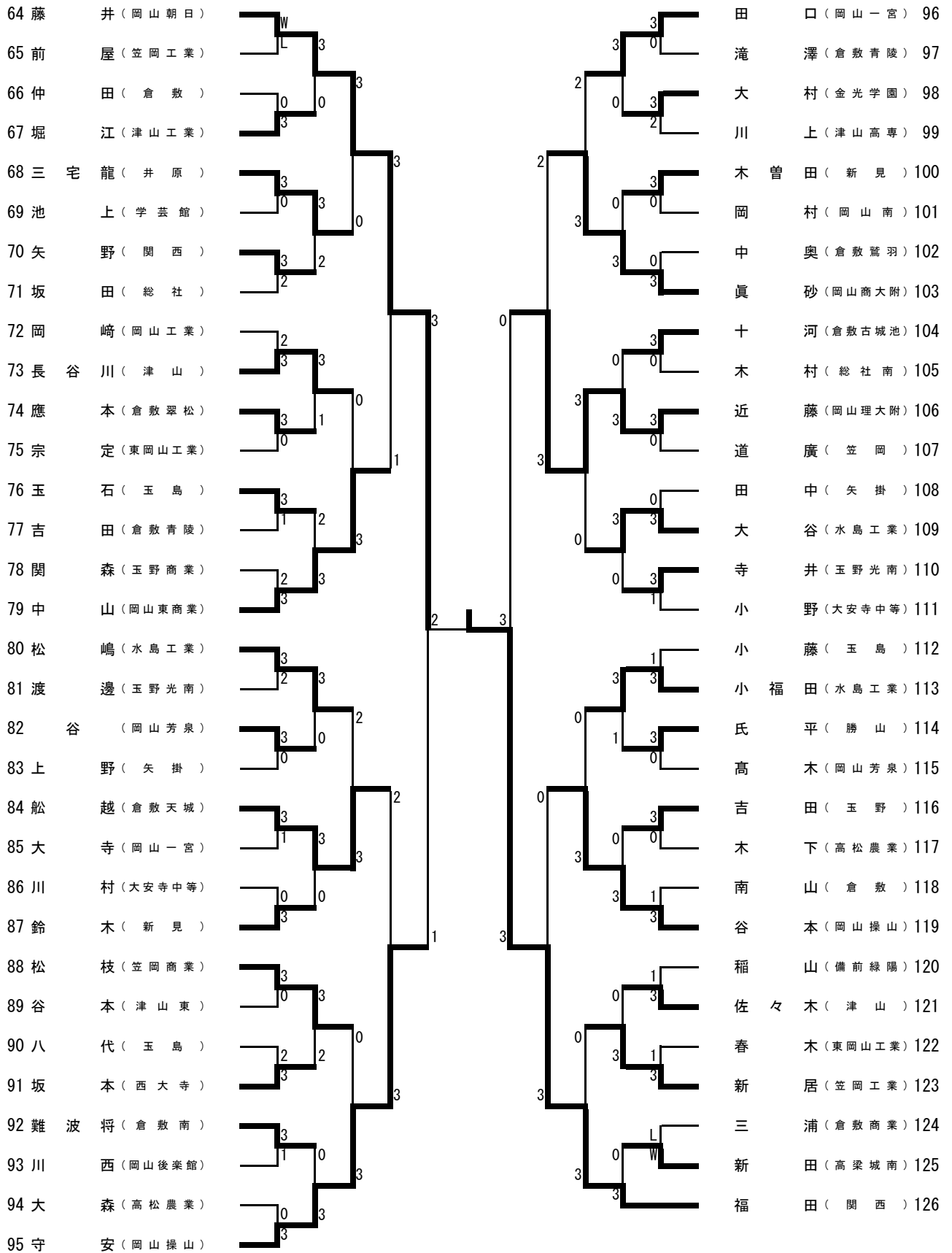
女子

準々決勝	近藤 (倉敷工業)	3 - 1	水川 (関西)	村田 (山陽女子)	3 - 1	木村 (岡山商大附)
	福田 (関西)	3 - 2	藤井 (岡山朝日)	鶴岡 (就実)	3 - 0	渡邊 (岡山芳泉)
	守屋 (倉敷工業)	3 - 0	升本 (金光学園)	山本 (就実)	3 - 1	中村 (就実)
	道広 (関西)	3 - 0	長谷川 (岡山操山)	真鍋 (山陽女子)	3 - 0	中川 (新見)
準決勝	近藤 (倉敷工業)	3 - 2	福田 (関西)	鶴岡 (就実)	3 - 0	村田 (山陽女子)
	道広 (関西)	3 - 0	守屋 (倉敷工業)	真鍋 (山陽女子)	3 - 0	山本 (就実)
決勝	道広 悠斗 (関西)	3 - 2	近藤 貴哉 (倉敷工業)	鶴岡 菜月 (就実)	3 - 0	真鍋 雅 (山陽女子)
優勝	道広 悠斗 (関西)			鶴岡 菜月 (就実)		

2年生男子シングルス (1)



2年生男子シングルス (2)



2年生男子シングルス (4)

190	長谷川 (岡山操山)		内田 (津山)	222
191	西原 (水島工業)		清水 (岡山朝日)	223
192	田中 (明誠学院)		山下 (倉敷)	224
193	小橋 (玉野光南)		小原 (新見)	225
194	村上 (矢掛)		神原 (金光学園)	226
195	内田 (玉島)		三木 (玉野)	227
196	藤原 (高松農業)		田邊 (笠岡商業)	228
197	宮崎 (備前緑陽)		森本 (岡山操山)	229
198	溝口 (岡山一宮)		難波潤 (倉敷南)	230
199	稲本 (総社)		福間 (岡山一宮)	231
200	鳩澤 (岡山朝日)		今石 (勝山)	232
201	山田 (倉敷商業)		元部 (岡山芳泉)	233
202	大野 (津山高専)		穴迫 (岡山商大附)	234
203	岡部 (笠岡工業)		三村 (水島工業)	235
204	平井 (倉敷青陵)		井上 (高梁)	236
205	曾山 (大安寺中等)		小川 (笠岡工業)	237
206	太田 (岡山東商業)		三宅 (玉島)	238
207	三宅 (水島工業)		谷國 (高松農業)	239
208	畝山 (笠岡商業)		坂本 (大安寺中等)	240
209	喜田 (総社南)		安藤 (水島工業)	241
210	谷本 (玉島)		藤 (興陽)	242
211	稲垣 (岡山南)		石坂 (岡山東商業)	243
212	西谷 (岡山理大附)		山下 (倉敷天城)	244
213	松尾 (倉敷南)		安田 (岡山後楽館)	245
214	坂本 (倉敷)		近藤 (東岡山工業)	246
215	東 (西大寺)		斎藤大 (倉敷青陵)	247
216	多田羅 (笠岡)		光畑 (総社)	248
217	小川 (津山)		八鳥 (津山工業)	249
218	喜田 (倉敷鷺羽)		花田 (矢掛)	250
219	難波 (岡山芳泉)		山田 (学芸館)	251
220	田原 (高梁城南)		道広 (関西)	252
221	濱 (東岡山工業)			

岡山県高等学校夏季卓球大会
平成29年8月20日
ジップアリーナ岡山

2年生女子シングルス (1)

1 村 田 (山陽女子)		吉 村 優 (山陽女子)	32
2 前 田 (林野)		長 船 (矢掛)	33
3 安 達 (岡山操山)		武 田 (岡山南)	34
4 宮 原 (玉島商業)		絹 田 (美作)	35
5 伊 原 (岡山芳泉)		渋 谷 (勝山)	36
6 明 樂 (倉敷青陵)		木 村 (倉敷天城)	37
7 井 口 (津山高専)		中 川 (興陽)	38
8 森 原 (笠岡)		中 村 優 (岡山操山)	39
9 岩 田 (倉敷南)		河 井 (津山)	40
10 小 野 (総社南)		堤 (清心女子)	41
11 藤 澤 (岡山城東)		齊 藤 (大安寺中等)	42
12 栗 山 (倉敷古城池)		岡 部 (倉敷商業)	43
13 千 々 岩 (岡山南)		渡 邊 (玉島商業)	44
14 岩 坪 (西大寺)		山 田 (西大寺)	45
15 藤 井 (岡山東商業)		渡 邊 (岡山芳泉)	46
16 藤 原 愛 (倉敷天城)		内 田 (岡山東商業)	47
17 柴 田 (岡山南)		山 根 (笠岡)	48
18 小 田 (西大寺)		甲 本 (津山東)	49
19 中 村 徳 (岡山操山)		平 松 (清心女子)	50
20 板 谷 (井原)		平 松 (岡山南)	51
21 小 槇 (岡山朝日)		抽 井 (笠岡商業)	52
22 小 郷 原 (倉敷商業)		石 田 (岡山後楽館)	53
23 杉 山 (美作)		奥 山 (西大寺)	54
24 瀧 本 (新見)		竹 嶋 (玉島商業)	55
25 猪 俣 (津山)		井 上 (高梁城南)	56
26 足 立 (倉敷南)		横 山 (岡山城東)	57
27 大 橋 (玉野)		下 山 (津山)	58
28 金 田 (岡山城東)		出 口 (倉敷南)	59
29 樋 口 (玉島商業)		中 村 (岡山朝日)	60
30 山 内 (岡山一宮)		鶴 岡 (就実)	61
31 木 村 (岡山商大附)			

2年生女子シングルス (2)

62 山 本 (就 実)		3									3							中 川 (新 見) 92
63 亀 氏 (新 見)		L	0		3						3		3	0				渡 邊 (岡 山 商 大 附) 93
64 嶋 田 (清 心 女 子)		W														1		秋 山 (倉 敷 古 城 池) 94
65 後 藤 (玉 島 商 業)		3			3					3				3				伍 賀 (岡 山 城 東) 95
66 小 林 (岡 山 一 宮)		1	2		0								3	3	0			山 本 (津 山) 96
67 清 岡 (岡 山 南)		0	3										0	0				三 宅 (玉 島 商 業) 97
68 安 原 (倉 敷 南)		3												3				矯 安 (岡 山 操 山) 98
69 藤 田 (笠 岡)		W			3				0									小 山 (岡 山 一 宮) 99
70 佐 藤 (岡 山 南)		L	3										3	3	0			筒 井 (玉 島 商 業) 100
71 山 口 (岡 山 城 東)		3	0		0								0	1	3			渡 邊 (倉 敷 青 陵) 101
72 唐 木 彩 (津 山)		1			0										0			鷹 取 (美 作) 102
73 土 居 (林 野)		3																高 本 (清 心 女 子) 103
74 谷 口 (矢 掛)		1	0		3								3	0	2			本 原 (岡 山 南) 104
75 逢 坂 (西 大 寺)		0	3											3	0			小 守 (津 山 高 専) 105
76 吉 田 (岡 山 東 商 業)		3							0		3				3			平 井 (岡 山 東 商 業) 106
77 明 石 (岡 山 操 山)		3																岡 (岡 山 南) 107
78 岡 本 (総 社 南)		0	3											3	1			綱 島 (興 陽) 108
79 渡 邊 (倉 敷 商 業)		1	0		3								1	1	2			加 藤 (明 誠 学 院) 109
80 今 田 (岡 山 芳 泉)		3													3			原 (倉 敷 南) 110
81 宇 野 (倉 敷 中 央)		3			0								0		2			野 田 (玉 島 商 業) 111
82 廣 本 (岡 山 南)		1	0		1									3	0	3		原 (倉 敷 天 城) 112
83 家 喜 (津 山)		1	3											3	0			福 井 (勝 山) 113
84 一 色 (玉 島 商 業)		3													3			横 山 (岡 山 芳 泉) 114
85 久 米 井 (岡 山 朝 日)		3							1									島 崎 (岡 山 城 東) 115
86 櫻 間 (笠 岡 商 業)		0	3											3	1			小 川 (笠 岡) 116
87 直 原 (岡 山 城 東)		1	0		0								0	1	0			中 谷 (西 大 寺) 117
88 末 光 (美 作)		3													3			石 毛 (岡 山 操 山) 118
89 柴 (西 大 寺)		2			3													内 山 (倉 敷 商 業) 119
90 矢 尾 (倉 敷 天 城)		3	0		3									3	0	3		曾 我 (津 山) 120
91 中 村 (就 実)		3													3			真 鍋 (山 陽 女 子) 121