

第59回 岡山県高等学校秋季卓球大会

期 日 : 平成29年10月28日(土)・29日(日)

会 場 : きびじアリーナ

岡 山 県 高 体 連 卓 球 部

(URL <http://www.okakoutaku.com>)

主 催 :

岡 山 県 卓 球 協 会

(URL <http://www.okayamatta.com>)

大会次第

1. 開会式

(1) 役員選手整列

(2) 開会宣言

高体連卓球部専門委員長 加藤 慎一

(3) 開会の挨拶

高体連卓球部長 上林 栄一

(4) 優勝旗返還

男子 関西高等学校

女子 山陽女子高等学校

(5) 競技上の注意 審判長 藤井 進

(6) 選手宣誓 山本 真由 (就実)

2. 競技開始

3. 閉会式

(1) 成績発表 審判長 藤井 進

(2) 表彰

(3) 閉会の挨拶

高体連卓球部部长 上林 栄一

(4) 閉会宣言

高体連卓球部副委員長 松浦 一

大会役員

大会会長	岡山県高体連卓球部部长	上林 栄一 (岡山後楽館)
大会副会長	岡山県高体連卓球部副部长	萩原 健一郎 (山陽女子)
//	//	福田 達哉 (岡山芳泉)
//	//	石下 義久 (倉敷商業)
大会委員長	岡山県高体連卓球部委員長	加藤 慎一 (岡山操山)
大会副委員長	岡山県高体連卓球部副委員長	藤井 篤郎 (岡山一宮)
//	//	松浦 一 (玉野)
//	//	藤井 進 (岡山工業)
//	岡山県卓球協会理事長	河本 充昭
審判長	岡山県高体連卓球部委員	藤井 進 (岡山工業)
副審判長	岡山県高体連卓球部委員	水野 大一 (金光学園)
総務委員長	吉川 昌和 (水島工業)	
総務委員	久戸 瀬隆之 (総社南)	羽賀 慎一郎 (興陽)
	廣谷 祐子 (倉敷青陵)	岡 宣之 (新見)
	田野 雅人 (岡山芳泉)	沼野 義和 (瀬戸南)
	大道 晃平 (市立玉島)	坂口 充津子 (瀬戸南)
男子競技委員長	齋藤 靖夫 (岡山芳泉)	
男子競技副委員長	柏 幸浩 (関西)	
男子競技委員	栗井 利彦 (岡山朝日)	岡崎 信雄 (岡山操山)
	清水 英宗 (岡山白陵)	杉本 貢 (倉敷工業)
	中前 豊 (水島工業)	土居 延次 (水島工業)
	住田 成穂 (倉敷)	桑木 亨 (総社)
	山下一郎 (津山工業)	権代 俊之 (勝間田)
	水野 純次 (岡山後楽館)	多賀 美聡 (東岡山工業)
女子競技委員長	柴田 純一郎 (倉敷青陵)	萩原 卓己 (倉敷工業)
女子競技副委員長	熊城 聡 (玉野光南)	畑 英幸 (倉敷翠松)
女子競技委員	天野 裕治 (岡山東商業)	平松 晃一 (総社南)
	高田 浩一 (岡山商大附)	加藤 学 (津山高専)
	森 中 (美作)	
	坂口 充津子 (瀬戸南)	
会場係	各校監督	
		安田 征弘 (就実)
		井上 博 (津山)
		沼野 義和 (瀬戸南)

男子学校対抗（予選リーグ）

1	関西	玉野商業	岡山白陵	就実	1・2	コート
2	倉敷工業	東岡山工業	真庭	鴨方	5・6	コート
3	玉野光南	高梁城南	岡山学芸館	倉敷商業	9・10	コート
4	津山高専	水島工業	林野	岡山商大附	13・14	コート
5	岡山芳泉	津山東	岡山後楽館	矢掛	17・18	コート
6	岡山東商業	倉敷翠松	津山	岡山南	21・22	コート
7	総社	井原	倉敷	新見	25・26	コート
8	岡山操山	西大寺	明誠学院		29・30	コート
9	興陽	倉敷古城池	勝山		3・4	コート
10	倉敷鷺羽	笠岡商業	笠岡		7・8	コート
11	倉敷南	倉敷天城	瀬戸		11・12	コート
12	金光学園	高梁	津山工業		15・16	コート
13	美作	岡山朝日	岡山一宮		19・20	コート
14	倉敷青陵	笠岡工業	岡山理大附		23・24	コート
15	岡山城東	総社南	玉野		27・28	コート
16	玉島	大安寺中等	岡山工業		31・32	コート

女子学校対抗（予選リーグ）

1	就実	西大寺	玉野	倉敷中央	新見	33・34	コート
2	山陽女子	岡山城東	岡山白陵	真庭	清心女子	35・36	コート
3	岡山東商業	岡山朝日	倉敷南	倉敷青陵		37・38	コート
4	興陽	倉敷古城池	井原	岡山商大附		39・40	コート
5	岡山芳泉	岡山南	津山高専	倉敷商業		41・42	コート
6	美作	倉敷天城	津山	勝山		43・44	コート
7	総社南	岡山操山	高梁城南	岡山一宮		45・46	コート
8	笠岡	玉島商業	笠岡商業	玉野商業		47・48	コート

男子学校対抗（予選リーグ）

試合順序 ①1-4/2-3
 (4チーム) ②1-3/2-4
 ③1-2/3-4

試合順序 ①2-3
 (3チーム) ②1-3
 ③1-2

1リーグ	関西	玉野商業	岡山白陵	就実	得点	順位
関西						
玉野商業						
岡山白陵						
就実						

9リーグ	興陽	倉敷古城池	勝山	得点	順位
興陽					
倉敷古城池					
勝山					

2リーグ	倉敷工業	東岡山工業	真庭	鴨方	得点	順位
倉敷工業						
東岡山工業						
真庭						
鴨方						

10リーグ	倉敷鷺羽	笠岡商業	笠岡	得点	順位
倉敷鷺羽					
笠岡商業					
笠岡					

3リーグ	玉野光南	高梁城南	岡山学芸館	倉敷商業	得点	順位
玉野光南						
高梁城南						
岡山学芸館						
倉敷商業						

11リーグ	倉敷南	倉敷天城	瀬戸	得点	順位
倉敷南					
倉敷天城					
瀬戸					

4リーグ	津山高専	水島工業	林野	岡山商大附	得点	順位
津山高専						
水島工業						
林野						
岡山商大附						

12リーグ	金光学園	高梁	津山工業	得点	順位
金光学園					
高梁					
津山工業					

5リーグ	岡山芳泉	津山東	岡山後楽館	矢掛	得点	順位
岡山芳泉						
津山東						
岡山後楽館						
矢掛						

13リーグ	美作	岡山朝日	岡山一宮	得点	順位
美作					
岡山朝日					
岡山一宮					

6リーグ	岡山東商業	倉敷翠松	津山	岡山南	得点	順位
岡山東商業						
倉敷翠松						
津山						
岡山南						

14リーグ	倉敷青陵	笠岡工業	岡山理大附	得点	順位
倉敷青陵					
笠岡工業					
岡山理大附					

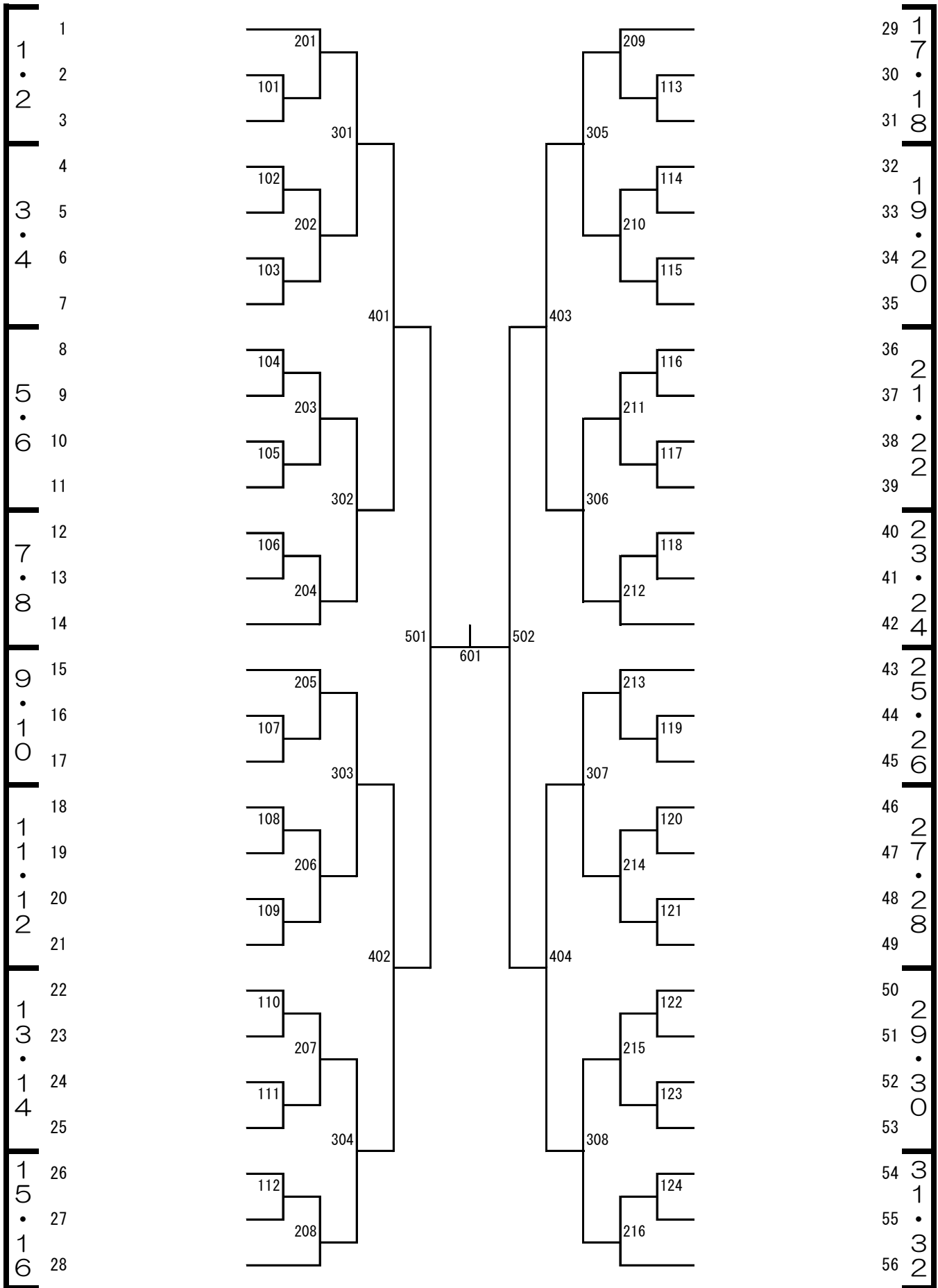
7リーグ	総社	井原	倉敷	新見	得点	順位
総社						
井原						
倉敷						
新見						

15リーグ	岡山城東	総社南	玉野	得点	順位
岡山城東					
総社南					
玉野					

8リーグ	岡山操山	西大寺	明誠学院	得点	順位
岡山操山					
西大寺					
明誠学院					

16リーグ	玉島	大安寺中等	岡山工業	得点	順位
玉島					
大安寺中等					
岡山工業					

男子学校対抗 (決勝トーナメント)



女子学校対抗（予選リーグ）

試合順序 ①2-5/3-4 ④1-3/2-4
 (5チーム) ②1-5/2-3 ⑤1-2/4-5
 ③1-4/3-5

1リーグ	就実	西大寺	玉野	倉敷中央	新見	得点	順位
就実							
西大寺							
玉野							
倉敷中央							
新見							

2リーグ	山陽女子	岡山城東	岡山白陵	真庭	清心女子	得点	順位
山陽女子							
岡山城東							
岡山白陵							
真庭							
清心女子							

3リーグ	岡山東商業	岡山朝日	倉敷南	倉敷青陵	得点	順位
岡山東商業						
岡山朝日						
倉敷南						
倉敷青陵						

4リーグ	興陽	倉敷古城池	井原	岡山商大附	得点	順位
興陽						
倉敷古城池						
井原						
岡山商大附						

試合順序 ①1-4/2-3
 (4チーム) ②1-3/2-4
 ③1-2/3-4

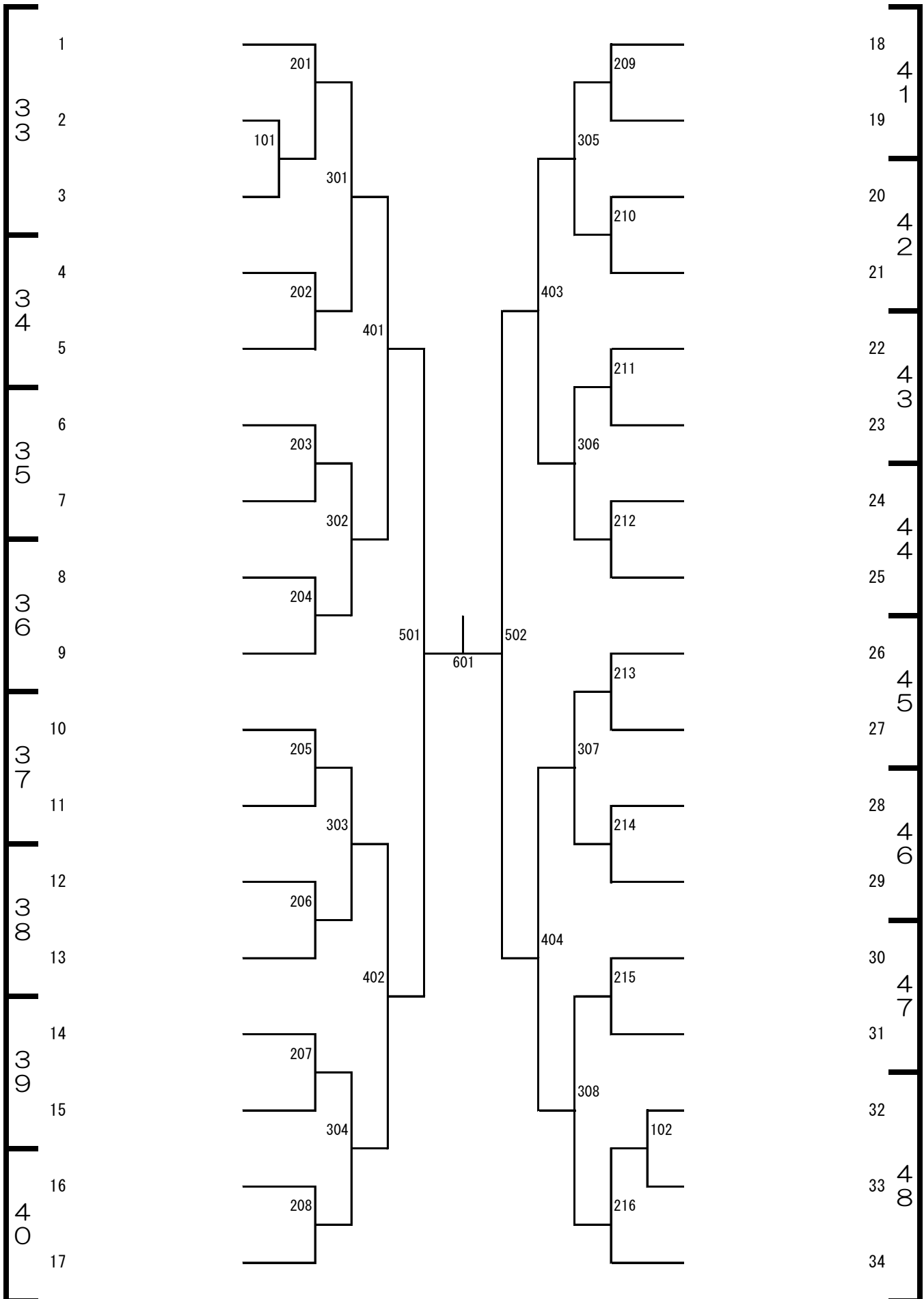
5リーグ	岡山芳泉	岡山南	津山高専	倉敷商業	得点	順位
岡山芳泉						
岡山南						
津山高専						
倉敷商業						

6リーグ	美作	倉敷天城	津山	勝山	得点	順位
美作						
倉敷天城						
津山						
勝山						

7リーグ	総社南	岡山操山	高梁城南	岡山一宮	得点	順位
総社南						
岡山操山						
高梁城南						
岡山一宮						

8リーグ	笠岡	玉島商業	笠岡商業	玉野商業	得点	順位
笠岡						
玉島商業						
笠岡商業						
玉野商業						

女子学校対抗 (決勝トーナメント)



男子学校対抗

☆ 優勝決定戦 _____ - _____

☆ 3・4位決定戦 _____ - _____

☆ 5～8位決定戦

	A	B	C	D	勝 - 敗	試合得点	順位
402の敗者	A	-	-	-	-		
403の敗者	B	-	-	-	-		
404の敗者	C	-	-	-	-		
401の敗者	D	-	-	-	-		

試合順 : A-D, B-C, A-C, B-D, A-B, C-D

☆ ベスト16リーグ戦①

	E	F	G	H	勝 - 敗	試合得点	順位
302の敗者	E	-	-	-	-		
303の敗者	F	-	-	-	-		
304の敗者	G	-	-	-	-		
301の敗者	H	-	-	-	-		

試合順 : E-H, F-G, E-G, F-H, E-F, G-H

☆ ベスト16リーグ戦②

	I	J	K	L	勝 - 敗	試合得点	順位
307の敗者	I	-	-	-	-		
306の敗者	J	-	-	-	-		
305の敗者	K	-	-	-	-		
308の敗者	L	-	-	-	-		

試合順 : I-L, J-K, I-K, J-L, I-J, K-L

女子学校対抗

☆ 優勝決定戦 _____ - _____

☆ 3・4位決定戦 _____ - _____

☆ 5～8位決定戦

	A	B	C	D	勝 - 敗	試合得点	順位
402の敗者	A	-	-	-	-		
403の敗者	B	-	-	-	-		
404の敗者	C	-	-	-	-		
401の敗者	D	-	-	-	-		

試合順 : A-D, B-C, A-C, B-D, A-B, C-D

☆ ベスト16リーグ戦①

	E	F	G	H	勝 - 敗	試合得点	順位
302の敗者	E	-	-	-	-		
303の敗者	F	-	-	-	-		
304の敗者	G	-	-	-	-		
301の敗者	H	-	-	-	-		

試合順 : E-H, F-G, E-G, F-H, E-F, G-H

☆ ベスト16リーグ戦②

	I	J	K	L	勝 - 敗	試合得点	順位
307の敗者	I	-	-	-	-		
306の敗者	J	-	-	-	-		
305の敗者	K	-	-	-	-		
308の敗者	L	-	-	-	-		

試合順 : I-L, J-K, I-K, J-L, I-J, K-L

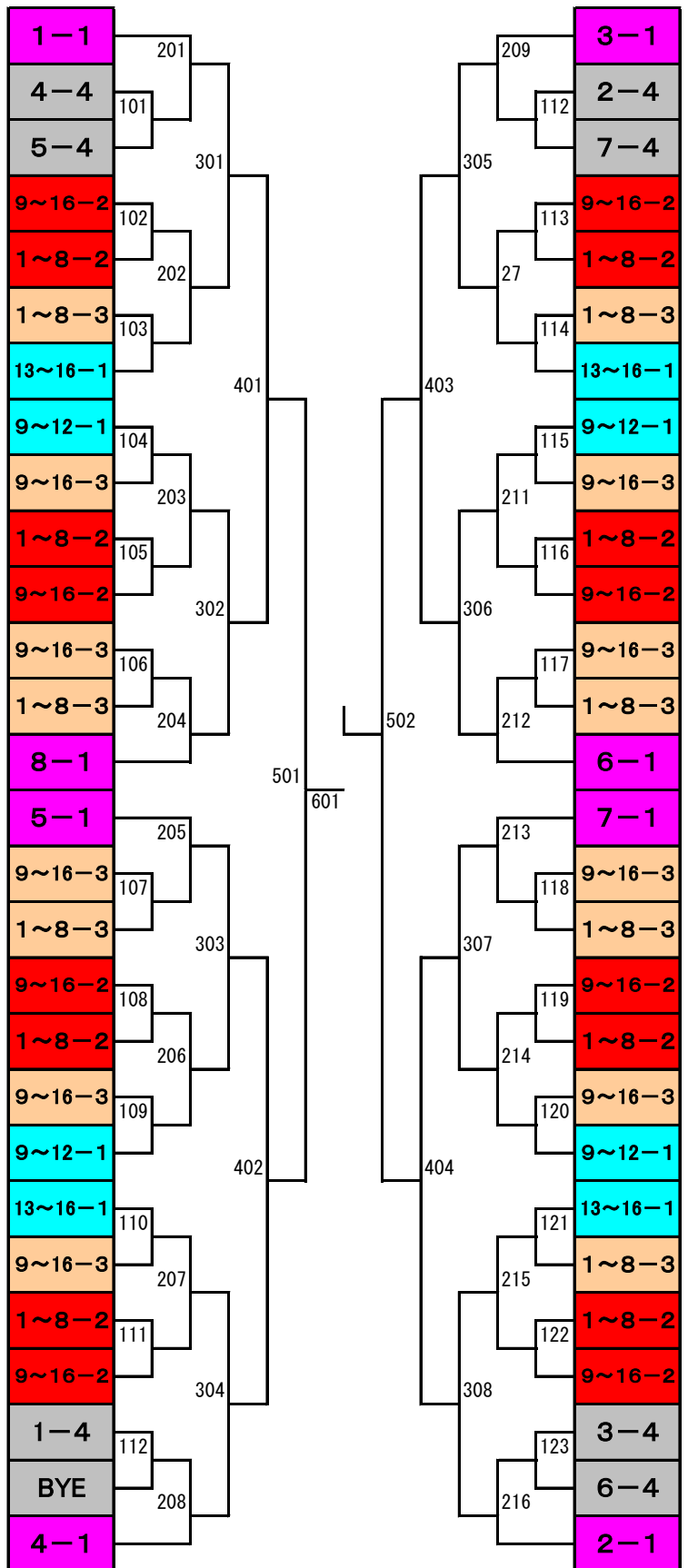
平成29年度 秋季大会試合方法 「男子」

●男子55チームエントリー

【予選リーグ】

【決勝トーナメント】

	1	2	3	4
1	県総体1位	県総体ベスト64が抽選で入る		不出場が入る
2	県総体2位			
3	県総体3位			
4	県総体4位			
5	県総体5位			県総体ベスト32が抽選で入る
6	県総体6位			
7	県総体7位			
8	県総体8位			
9	県総体ベスト16上位が入る			
10	県総体ベスト16上位が入る			
11	県総体ベスト16上位が入る			
12	県総体ベスト16上位が入る			
13	県総体ベスト16下位が入る			
14	県総体ベスト16下位が入る			
15	県総体ベスト16下位が入る			
16	県総体ベスト16下位が入る			



【予選リーグ】抽選順

抽選順	学校名	県総体	抽選順	学校名	県総体	
1	関西	ベスト8	32	水島工業	ベスト64	
2	倉敷工業		33	岡山商大附		
3	玉野光南		34	東岡山工業		
4	津山高専		35	岡山後楽館		
5	岡山芳泉		36	新見		
6	岡山東商業		37	岡山学芸館		
7	総社		38	勝山		
8	岡山操山		39	西大寺		
9	倉敷南	上1位6	40	倉敷		
10	興陽		41	倉敷翠松		
11	倉敷鷺羽		42	林野		
12	金光学園		43	明誠学院		
13	玉島		44	岡山南		
14	倉敷青陵		45	倉敷商業		
15	岡山城東	下1位6	46	井原		
16	美作		47	岡山白陵		
17	大安寺中等		48	玉野商業		
18	岡山工業		49	津山		
19	倉敷天城		50	矢掛		
20	倉敷古城池		51	高梁城南		
21	岡山理大附	ベスト32	52	津山東		
22	岡山一宮		53	真庭		
23	岡山朝日		54	就実		
24	総社南		55	鴨方		
25	瀬戸					不出場
26	笠岡					
27	津山工業					
28	笠岡工業					
29	高梁					
30	玉野					
31	笠岡商業					

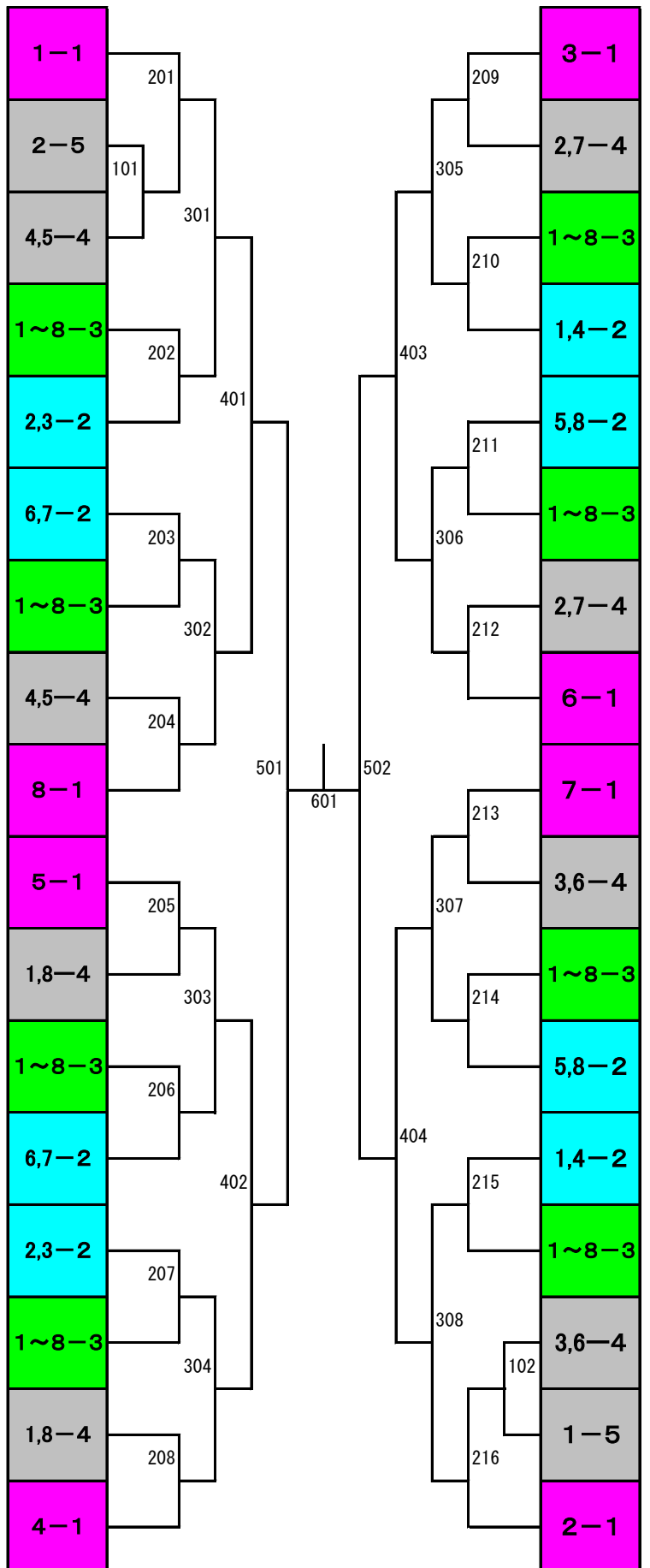
平成29年度 秋季大会試合方法「女子」

●女子34チームエントリー

【予選リーグ】

	1	2	3	4	5
1	県総体1位	県総体 ベスト 16下位 が入る	県総体 ベスト 32 が抽選 で入る	ベスト 64 が入る	不出場 が入る
2	県総体2位				
3	県総体3位				
4	県総体5位				
5	県総体6位				
6	県総体7位				
7	県総体8位				
8					

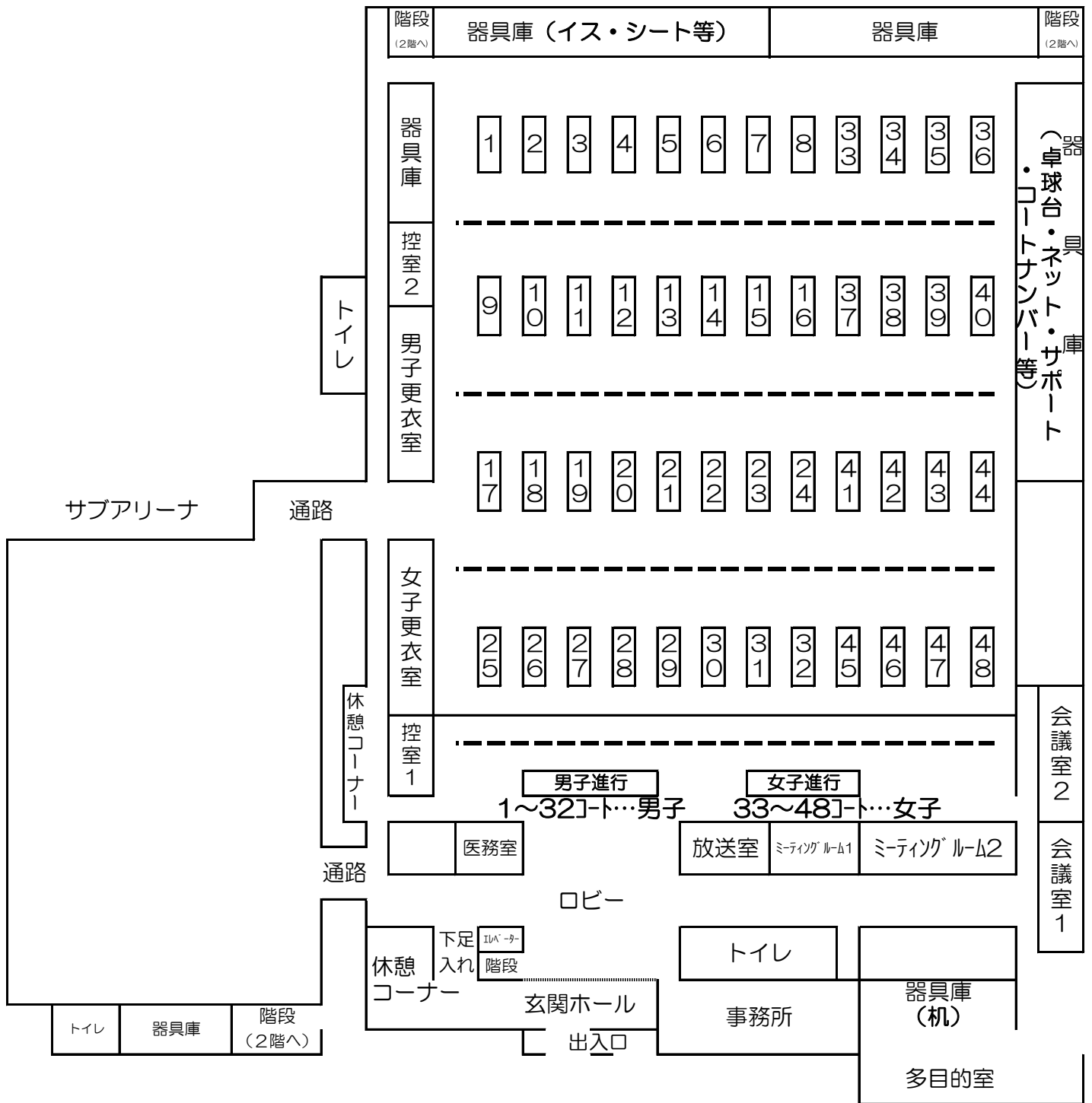
【決勝トーナメント】



【予選リーグ】抽選順

抽選順	学校名	県総体	抽選順	学校名	県総体
1	就実	ベスト8	16	倉敷青陵	ベスト32
2	山陽女子		17	岡山一宮	
3	岡山東商業		18	勝山	
4	興陽		19	津山	
5	岡山芳泉		20	倉敷商業	
6	美作		21	津山高専	
7	総社南		22	高梁城南	
8	倉敷天城		上位6	23	
9	玉島商業	24		西大寺	
10	笠岡	25		岡山商大附	
11	岡山操山	26		笠岡商業	
12	倉敷古城池	下位6	27	岡山白陵	
13	岡山城東		28	倉敷南	
14	岡山朝日		29	玉野商業	
15	岡山南		30	井原	
			31	倉敷中央	ベスト6
			32	真庭	4
			33	新見	不出場
			34	清心女子	不出場

きびじアリーナ配置図（1日目）



- 下足は下足入れに入れず、シューズ袋等に入れて各自で持って入ってください。
- 2階観覧席のコンセントは使用できません。

前回までの成績

◎シングルス

回(年度)	男子		女子	
1.(S34)	平松 鈺之	(西大寺)	三好 芳子	(山陽女子)
2.(S35)	三好 信久	(関西)	朝倉 育子	(矢掛)
3.(S36)	小橋 金吾	(玉野)	森上 悦子	(玉野)
4.(S37)	木村 清	(関西)	岡本 陽子	(就実)
5.(S38)	笠井 賢二	(関西)	先原 幸恵	(就実)
6.(S39)	吉田 正勝	(関西)	亀山 恵子	(就実)
7.(S40)	難波 康三	(備南)	小椋 純子	(山陽女子)
8.(S41)	新開 健一	(関西)	渡辺スミエ	(山陽女子)
9.(S42)	吉田 進	(関西)	三宅 陽子	(山陽女子)
10.(S43)	西田 敏彦	(関西)	伴 映子	(美作)
11.(S44)	小森 康夫	(関西)	島本美津子	(山陽女子)
12.(S45)	今川 卓志	(倉敷工業)	島本美津子	(山陽女子)
13.(S46)	田尻 俊彦	(倉敷工業)	内藤真利子	(山陽女子)
14.(S47)	高見 誠	(金光学園)	淵本千代子	(山陽女子)
15.(S48)	井上 武弘	(金光学園)	渡辺 彰子	(井原)

◎学校対抗

回(年度)	男子	女子	回(年度)	男子	女子
1.(S34)	西大寺	山陽女子	31.(H元)	玉野光南	就実
2.(S35)	西大寺	山陽女子	32.(H2)	関西	山陽女子
3.(S36)	関西	山陽女子	33.(H3)	玉野光南	山陽女子
4.(S37)	関西	玉野	34.(H4)	関西	就実
5.(S38)	関西	就実	35.(H5)	玉野光南	就実
6.(S39)	関西	就実	36.(H6)	玉野光南	就実
7.(S40)	倉敷工業	就実	37.(H7)	玉野光南	山陽女子
8.(S41)	関西	山陽女子	38.(H8)	玉野光南	山陽女子
9.(S42)	関西	山陽女子	39.(H9)	玉野光南	山陽女子
10.(S43)	関西	山陽女子	40.(H10)	玉野光南	山陽女子
11.(S44)	倉敷工業	山陽女子	41.(H11)	関西	山陽女子
12.(S45)	倉敷工業	山陽女子	42.(H12)	関西	就実
13.(S46)	関西	山陽女子	43.(H13)	関西	就実
14.(S47)	金光学園	山陽女子	44.(H14)	玉野光南	就実
15.(S48)	金光学園	井原	45.(H15)	関西	山陽女子
16.(S49)	関西	山陽女子	46.(H16)	関西	就実
17.(S50)	関西	倉敷商業	47.(H17)	関西	就実
18.(S51)	関西	山陽女子	48.(H18)	関西	就実
19.(S52)	倉敷工業	山陽女子	49.(H19)	関西	就実
20.(S53)	関西	山陽女子	50.(H20)	関西	就実
21.(S54)	倉敷工業	山陽女子	51.(H21)	倉敷工業	就実
22.(S55)	関西	就実	52.(H22)	倉敷工業	就実
23.(S56)	関西	山陽女子	53.(H23)	関西	就実
24.(S57)	倉敷工業	就実	54.(H24)	関西	就実
25.(S58)	関西	山陽女子	55.(H25)	関西	就実
26.(S59)	倉敷工業	山陽女子	56.(H26)	関西	就実
27.(S60)	倉敷工業	就実	57.(H27)	関西	山陽女子
28.(S61)	関西	山陽女子	58.(H28)	関西	山陽女子
29.(S62)	関西	山陽女子	59.(H29)		
30.(S63)	関西	就実	60.(H30)		