

平成29年度
岡山県高等学校卓球新人大会
(シングルス)

期 日： 平成29年11月23日(木・祝)

会 場： きびじアリーナ

岡 山 県 高 体 連 卓 球 部

主 催： (URL <http://www.okakoutaku.com>)

岡 山 県 卓 球 協 会

(URL <http://www.okayamatta.com>)

大会次第

1. 開会式

- (1) 役員選手整列
- (2) 開会宣言
高体連卓球部専門委員長 加藤 慎一
- (3) 開会の挨拶
高体連卓球部長 上林 栄一
- (4) 優勝杯返還
男子 柏 友貴 (関西)
女子 清家 綾乃 (就実)
- (5) 競技上の注意 審判長 藤井 進
- (6) 選手宣誓 景山 拓海 (関西)

2. 競技開始

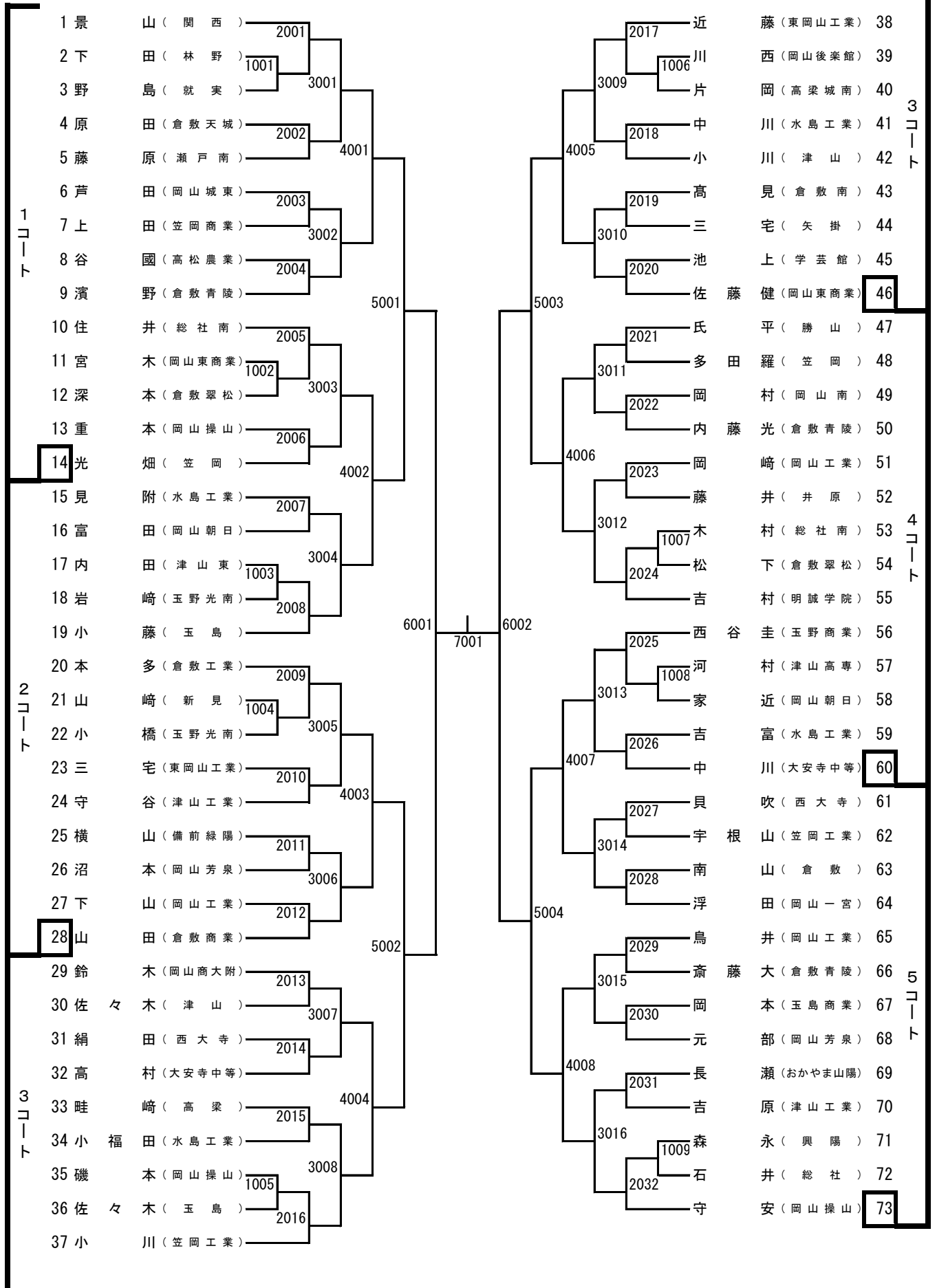
3. 閉会式

- (1) 成績発表 審判長 藤井 進
- (2) 表彰
- (3) 閉会の挨拶
高体連卓球部部长 上林 栄一
- (4) 閉会宣言
高体連卓球部副委員長 松浦 一

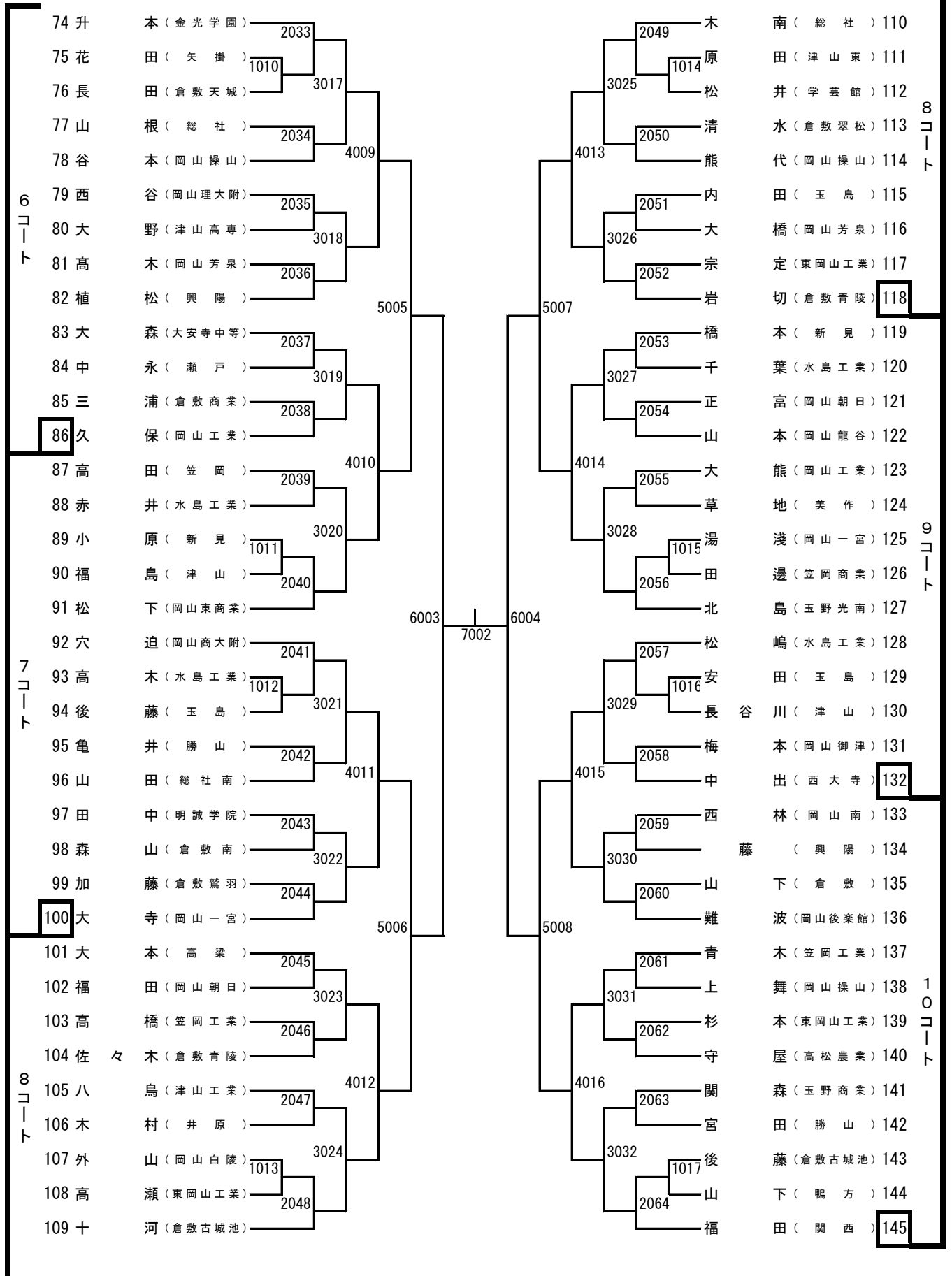
大会役員

大会会長	岡山県高体連卓球部部长	上林 栄一 (岡山後楽館)	
大会副会長	岡山県高体連卓球部副部长	萩原 健一郎 (山陽女子)	
//	//	福田 達哉 (岡山芳泉)	
//	//	石下 義久 (倉敷商業)	
大会委員長	岡山県高体連卓球部委員長	加藤 慎一 (岡山操山)	
大会副委員長	岡山県高体連卓球部副委員長	藤井 篤郎 (岡山一宮)	
//	//	松浦 一 (玉野)	
//	//	藤井 進 (岡山工業)	
//	岡山県卓球協会理事長	河本 充昭	
審判長	岡山県高体連卓球部委員	藤井 進 (岡山工業)	
副審判長	岡山県高体連卓球部委員	水野 大一 (金光学園)	
総務委員長	吉川 昌和 (水島工業)		
総務委員	久戸瀬 隆之 (総社南)	羽賀 慎一郎 (興陽)	薬師神 貴啓 (瀬戸南)
	廣谷 祐子 (倉敷青陵)	岡 宣之 (新見)	水野 純次 (岡山後楽館)
	田野 雅人 (岡山芳泉)	沼野 義和 (瀬戸南)	坂口 充津子 (瀬戸南)
	大道 晃平 (市立玉島)		
男子競技委員長	齋藤 靖夫 (岡山芳泉)		
男子競技副委員長	柏 幸浩 (関西)		
男子競技委員	栗井 利彦 (岡山朝日)	岡崎 信雄 (岡山操山)	多賀 美聡 (東岡山工業)
	清水 英宗 (岡山白陵)	杉本 貢 (倉敷工業)	萩原 卓己 (倉敷工業)
	中前 豊 (水島工業)	土居 延次 (水島工業)	畑 英幸 (倉敷翠松)
	住田 成穂 (倉敷)	桑木 亨 (総社)	平松 晃一 (総社南)
	山下一郎 (津山工業)	権代 俊之 (勝間田)	加藤 学 (津山高専)
	水野 純次 (岡山後楽館)		
女子競技委員長	柴田 純一郎 (倉敷青陵)		
女子競技副委員長	熊城 聡 (玉野光南)		
女子競技委員	田野 裕治 (岡山東商業)	田代 祐大 (山陽女子)	安田 征弘 (就実)
	高田 浩一 (岡山商大附)	名越 和典 (玉島商業)	井上 博 (津山)
	森 中 (美作)	田野 雅人 (岡山芳泉)	沼野 義和 (瀬戸南)
	坂口 充津子 (瀬戸南)		
会場係	各校監督		

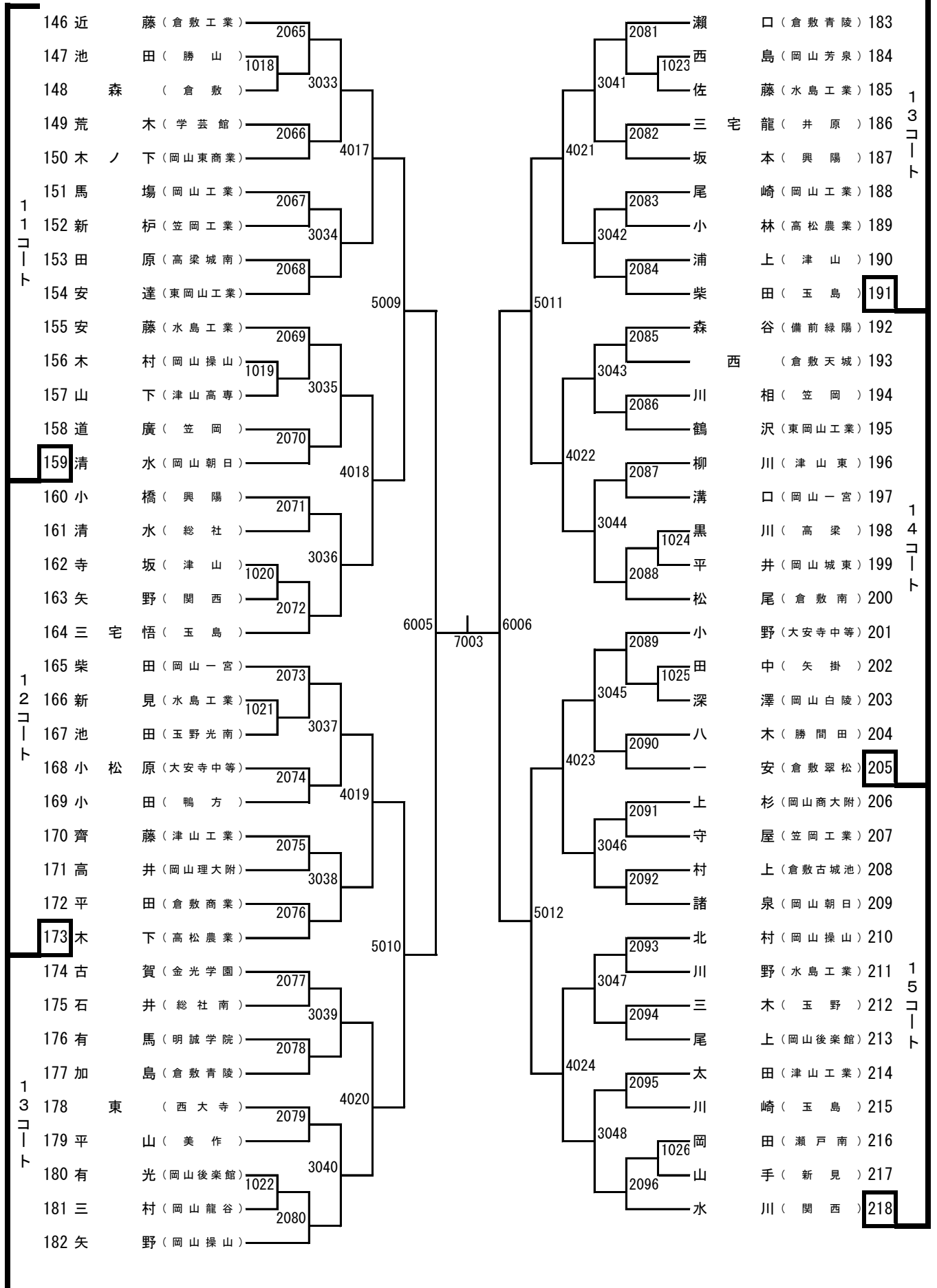
男子シングルス (1)



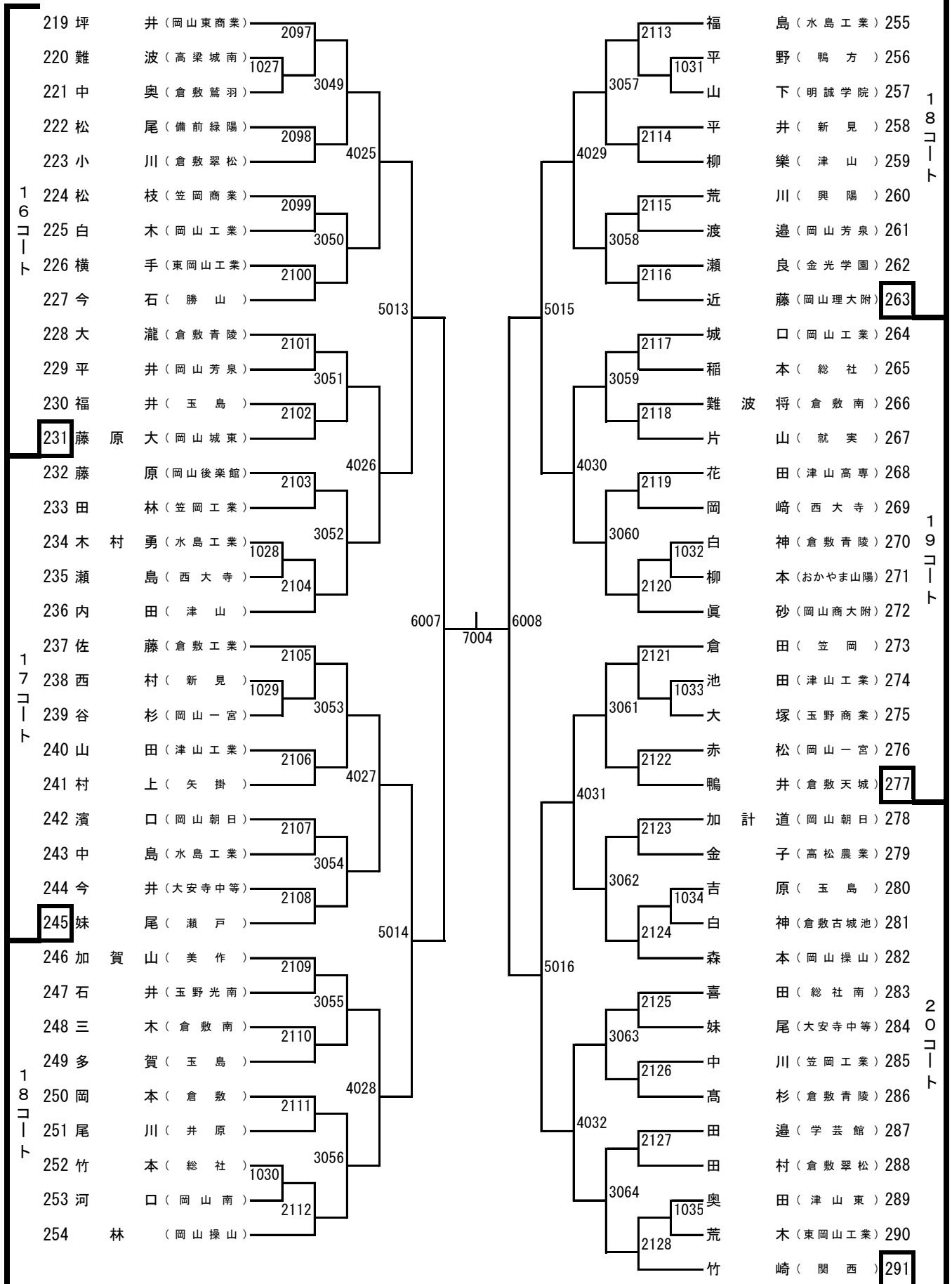
男子シングルス (2)



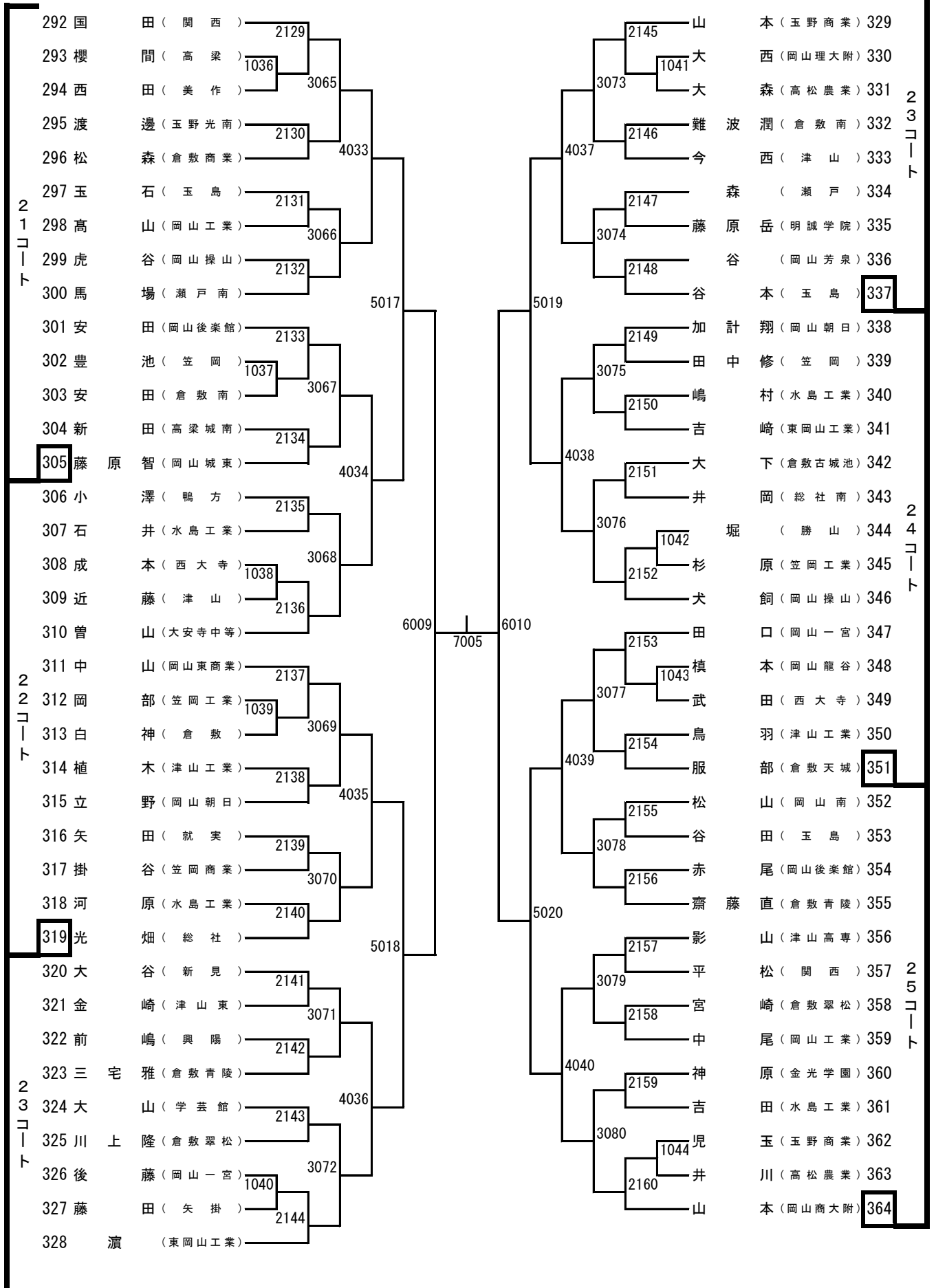
男子シングルス (3)



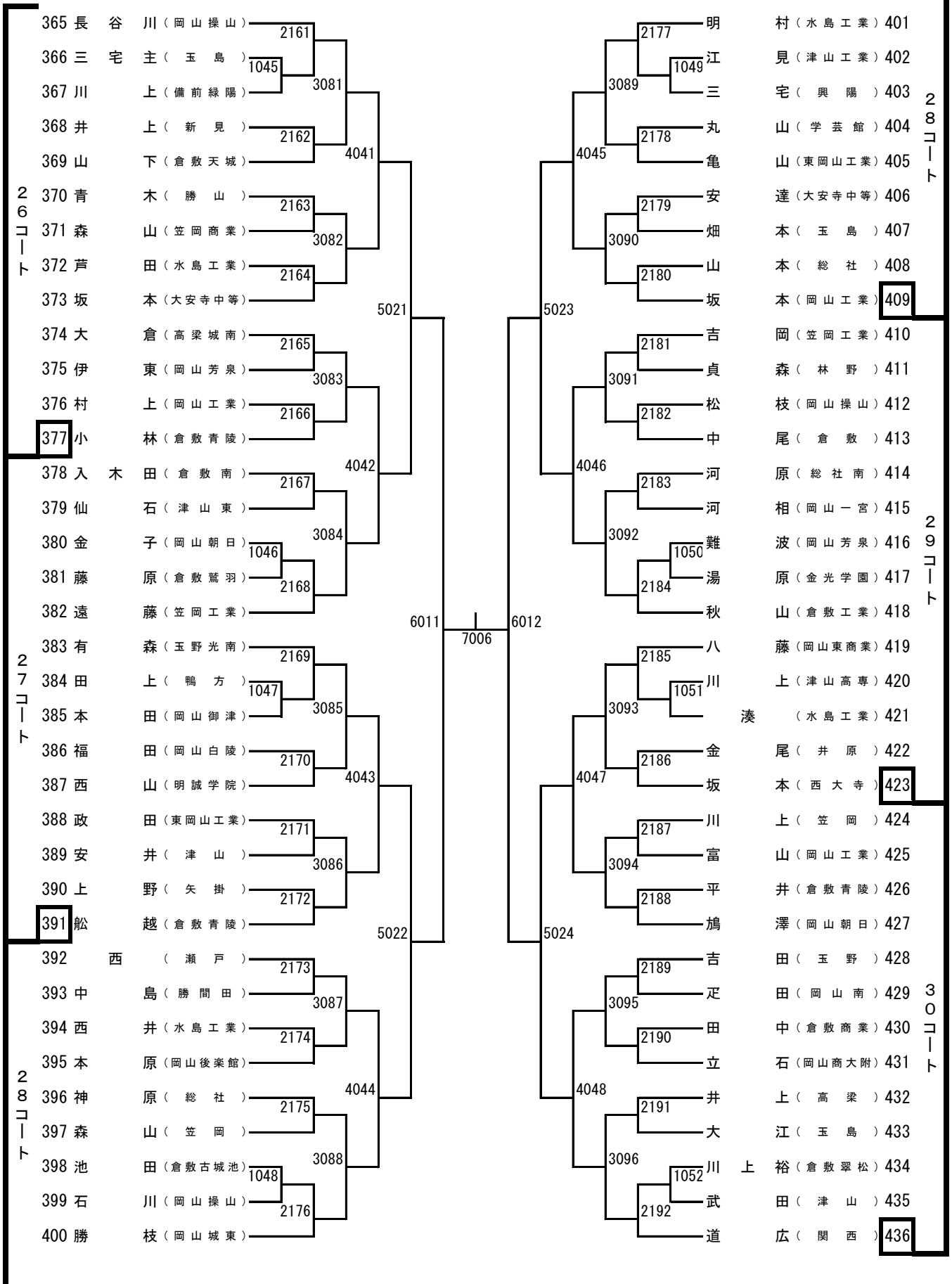
男子シングルス (4)



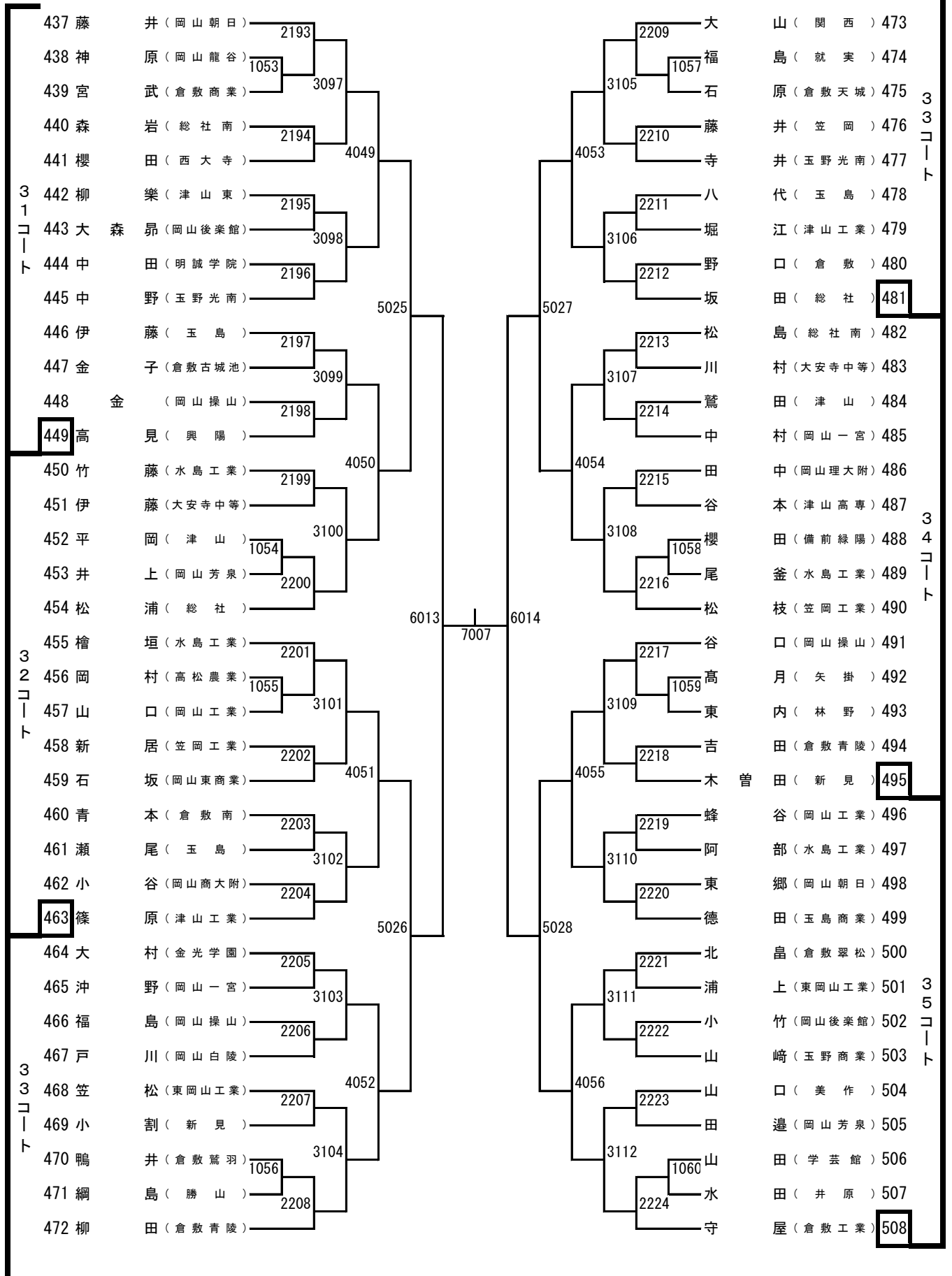
男子シングルス (5)



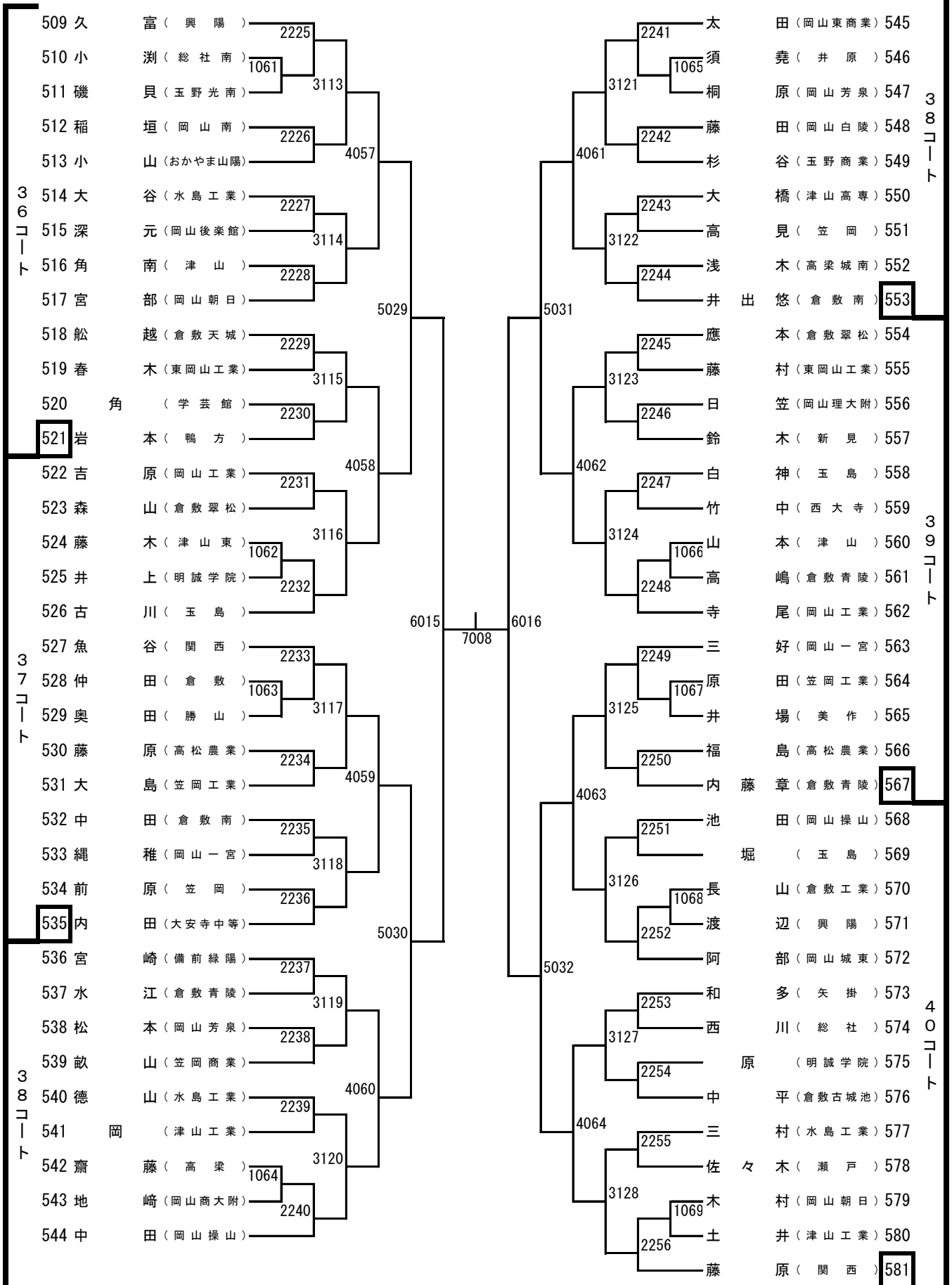
男子シングルス (6)



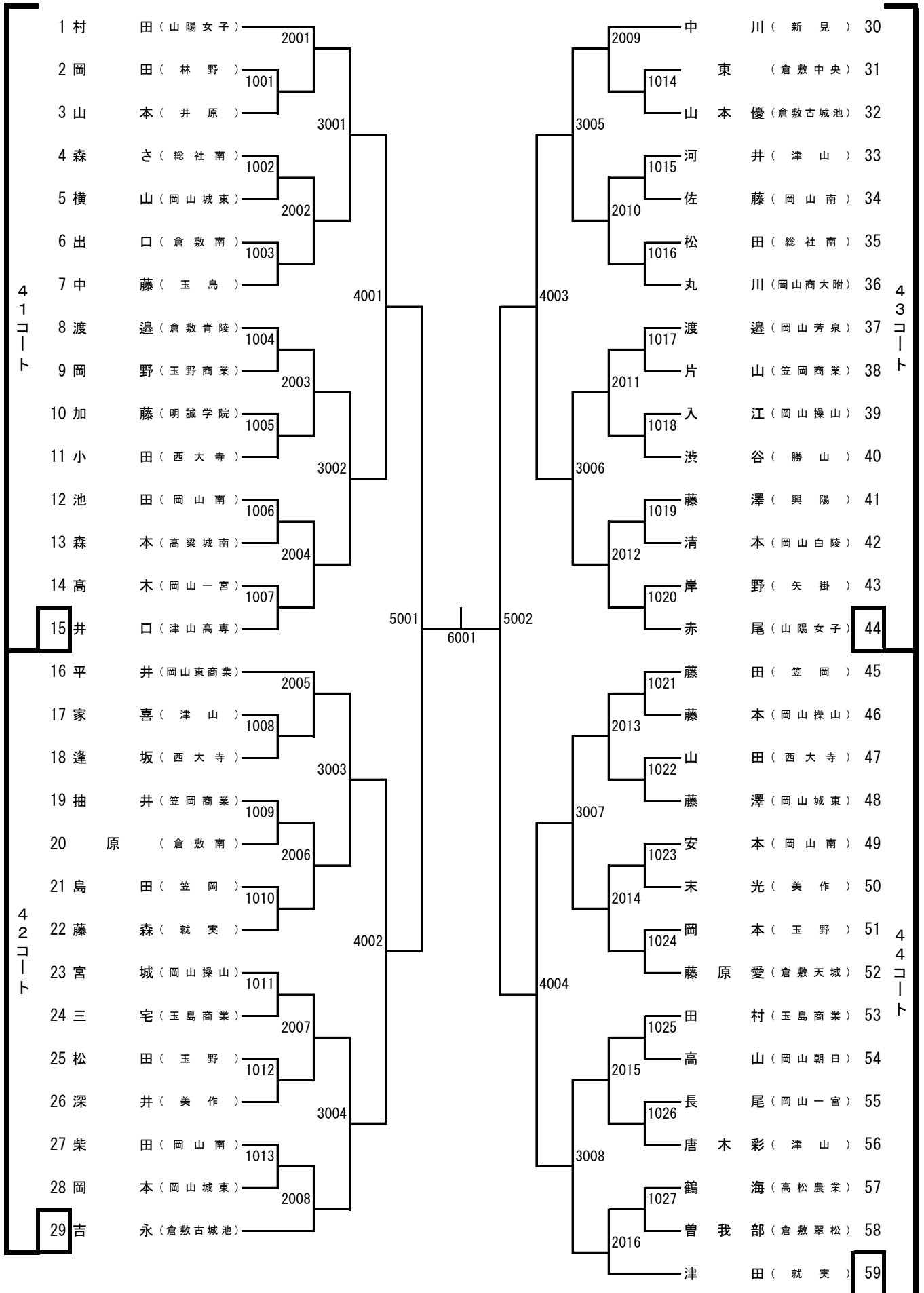
男子シングルス (7)



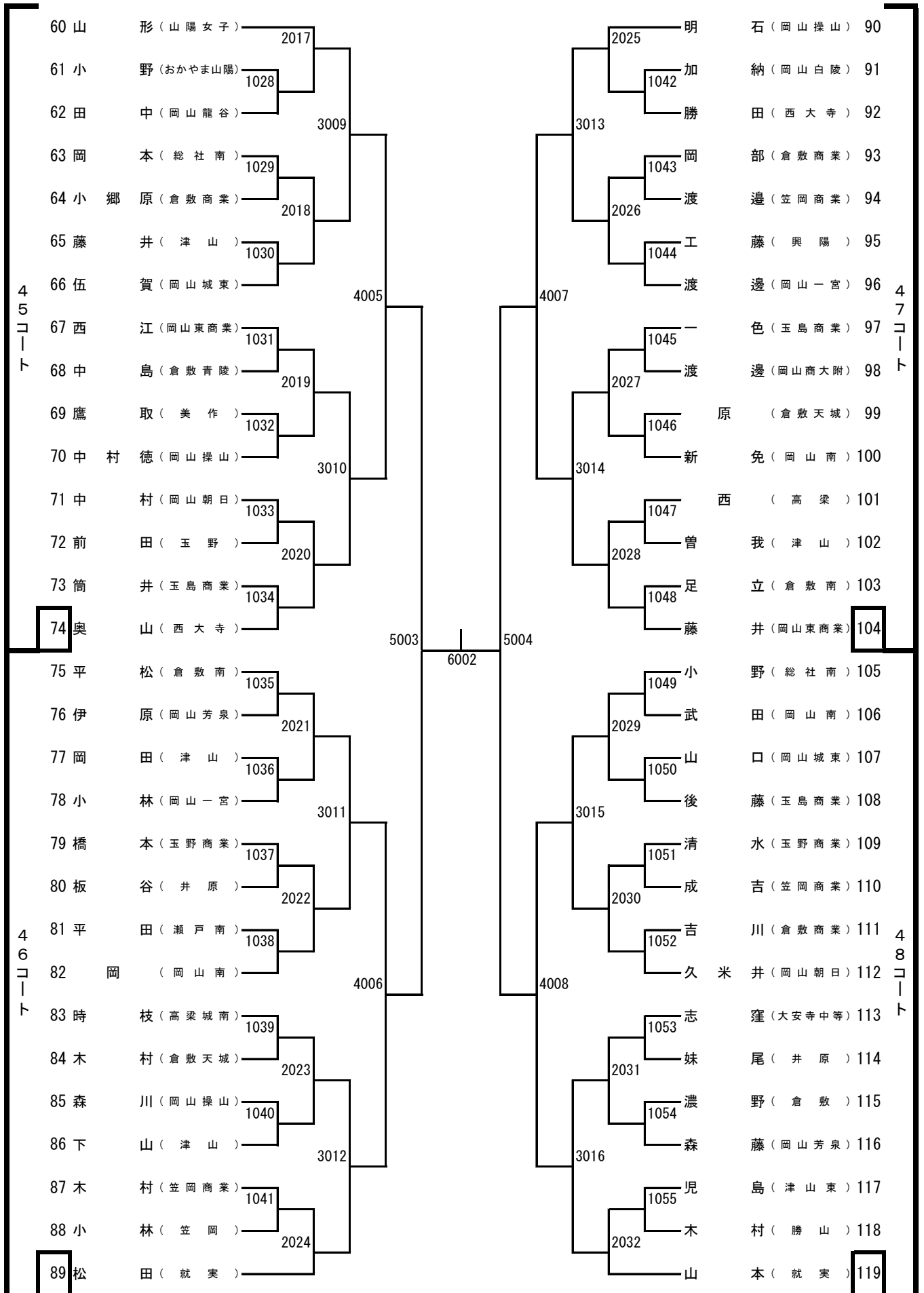
男子シングルス (8)



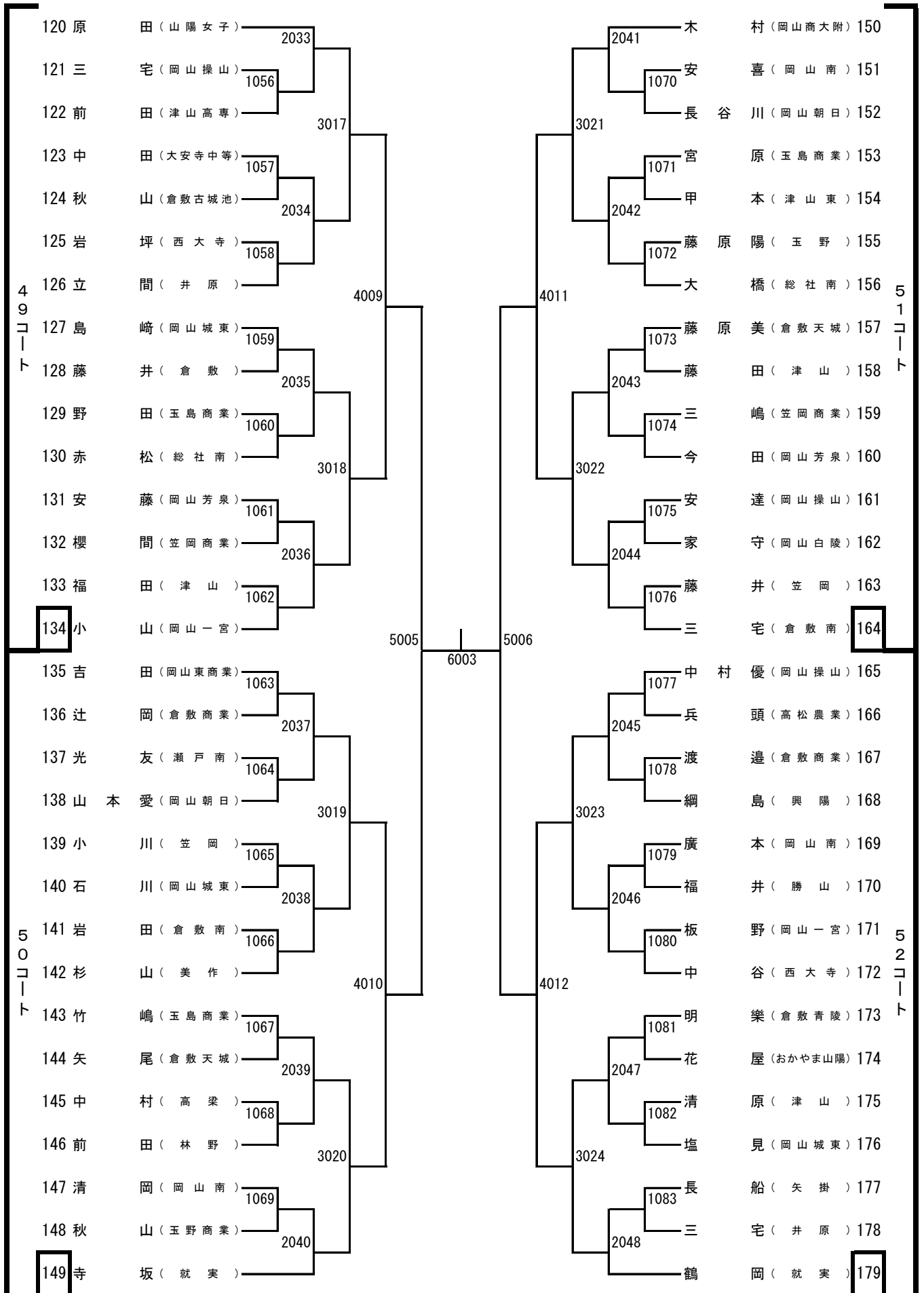
女子シングルス (1)



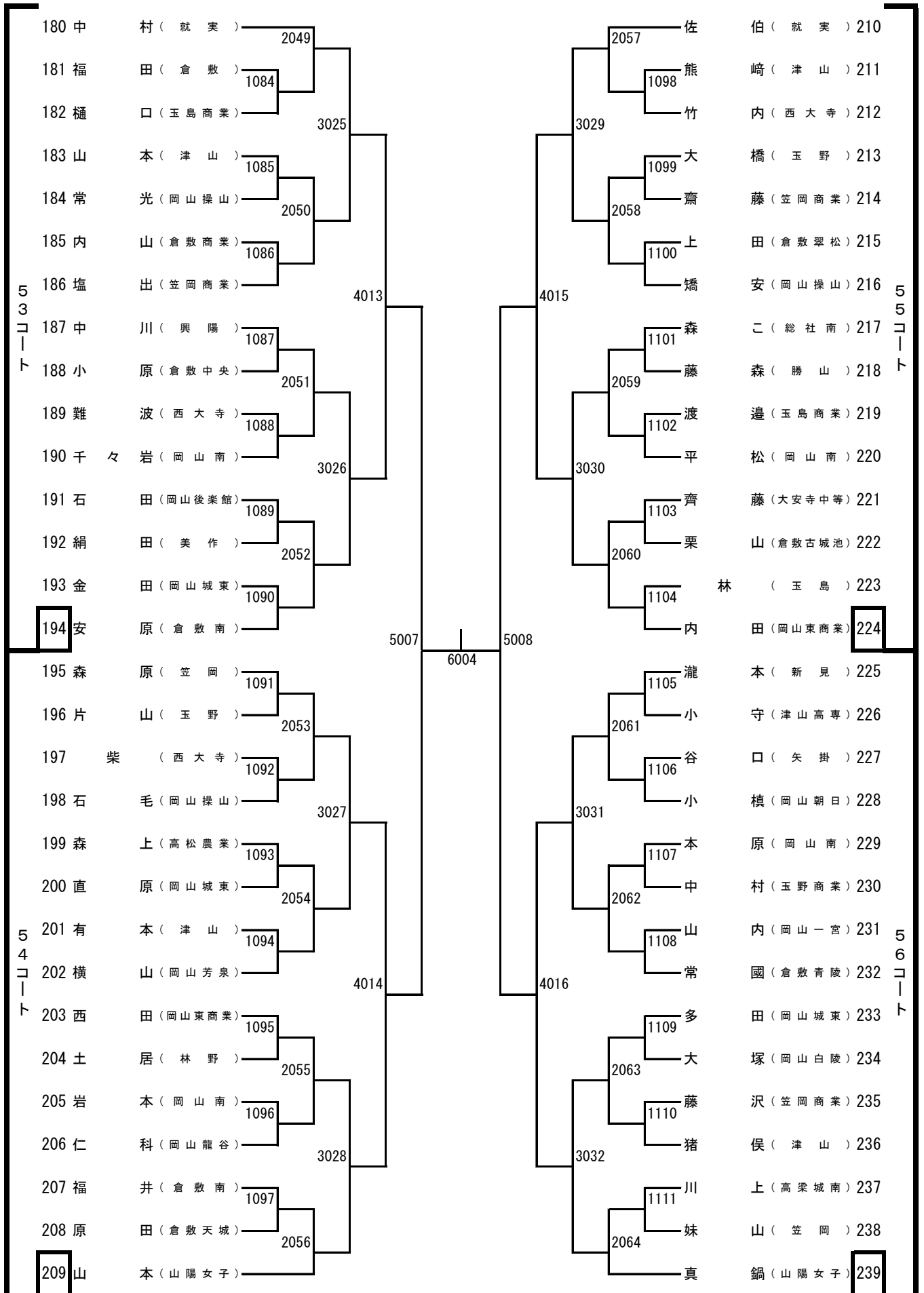
女子シングルス (2)



女子シングルス (3)



女子シングルス (4)



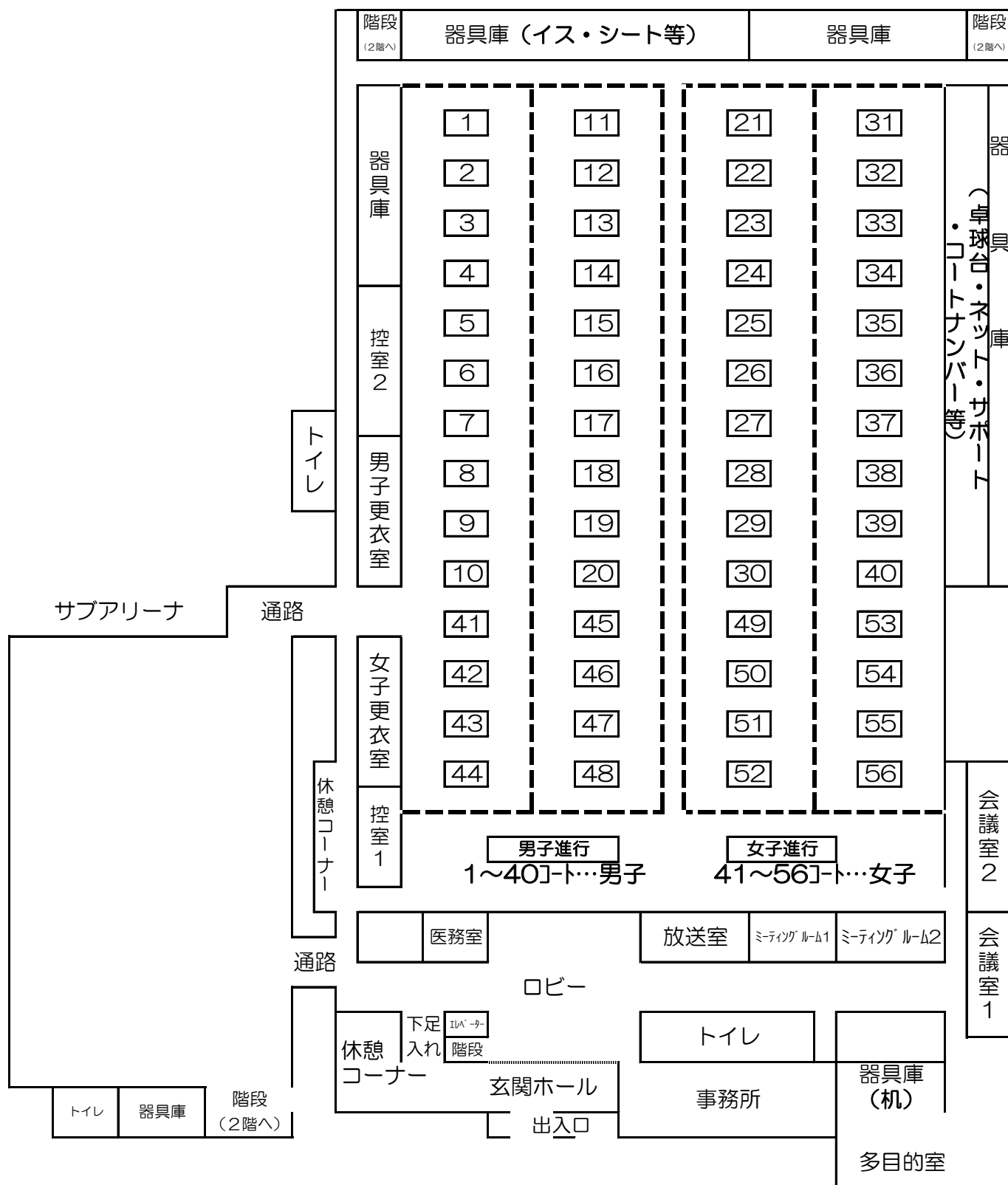
前回までの優勝校・優勝者

回(年度)	種目	男子学校対抗	男子ダブルス	男子シングルス
1 (S31)		関西		
2 (S32)		関西		
3 (S33)		関西		
4 (S34)		関西		
5 (S35)		金光学園		三好信久 (関西)
6 (S36)		関西	亀山・小池 (関西)	田中進 (倉敷工業)
7 (S37)		関西	木村・古城 (関西)	木村清 (関西)
8 (S38)		関西	萩野・中島 (関西)	萩野穰 (関西)
9 (S39)		関西	吉田・中島 (関西)	中島和治 (関西)
10 (S40)		関西	新開・清野 (関西)	清野正一 (関西)
11 (S41)		関西	新開・清野 (関西)	山本健人 (玉野)
12 (S42)		関西	島本・政本 (玉野)	新谷泰男 (関西)
13 (S43)		倉敷工業	政本・吉川 (玉野)	西田敏彦 (関西)
14 (S44)		倉敷工業	大橋・光藤 (倉敷工業)	片山哲郎 (倉敷工業)
15 (S45)		倉敷工業	鎌田・清水 (関西)	小野淳 (倉敷工業)
16 (S46)		倉敷工業	田尻・松本 (倉敷工業)	上田隆 (津山工業)
17 (S47)		関西	兵江・守安 (関西)	高見誠 (金光学園)
18 (S48)		金光学園	尾崎・物部 (関西)	高見誠 (金光学園)
19 (S49)		関西	杉・田沢 (関西)	井上武弘 (金光学園)
20 (S50)		関西	藤田・稲美 (金光学園)	中村一夫 (関西)
21 (S51)		倉敷工業	萩原・岡野 (関西)	萩原健一郎 (関西)
22 (S52)		関西	萩原・岡野 (関西)	萩原健一郎 (関西)
23 (S53)		関西	小林・先原 (関西)	先原満 (関西)
24 (S54)		倉敷工業	先原・倉重 (関西)	先原満 (関西)
25 (S55)		関西	奥山・安井 (芳泉)	中桐隆 (関西)
26 (S56)		関西	田口・柏 (関西)	山口義則 (関西)
27 (S57)		倉敷工業	藤沢・撰 (倉敷工業)	守屋康秀 (倉敷工業)
28 (S58)		倉敷工業	服部・阪田 (関西)	道広雄三 (金光学園)
29 (S59)		倉敷工業	小林・阪田 (関西)	高岡隆一 (倉敷工業)
30 (S60)		玉野島	中田・藤井 (倉敷工業)	枝広久志 (関西)
31 (S61)		関西	船越・有安 (倉敷工業)	島村英親 (関西)
32 (S62)		関西	島村・阪田 (関西)	山本栄行 (関西)
33 (S63)		関西	阪田・勘定 (関西)	勘白神修一 (関西)
34 (H元)		玉野光南	内田・寺下 (関西)	白神修一 (倉敷工業)
35 (H2)		玉野光南	今西・浜野 (玉野光南)	藤井薫 (関西)
36 (H3)		玉野光南	林・谷口 (玉野光南)	柏原直樹 (玉野光南)
37 (H4)		関西	丸川・近藤 (関西)	石山義浩 (関西)
38 (H5)		関西	石山・佐野 (関西)	仲達優介 (玉野光南)
39 (H6)		玉野光南	光岡・川原 (玉野光南)	坂本辰矢 (金光学園)
40 (H7)		玉野光南	岡崎・三宅 (玉野光南)	岡崎利行 (玉野光南)
41 (H8)		玉野光南	浜崎・池上 (関西)	湯浅裕之 (玉野光南)
42 (H9)		玉野光南	桐野・三宅 (関西)	湯浅裕之 (玉野光南)
43 (H10)		関西	三宅・白神 (関西)	門野明次 (玉野光南)
44 (H11)		関西	白神・岡本 (関西)	白神宏佑 (関西)
45 (H12)		関西	片岡・王 (関西)	王遠 (関西)
46 (H13)		関西	王・白神 (関西)	王遠 (関西)
47 (H14)		関西	白神・坂本 (関西)	松山満 (玉野光南)
48 (H15)		関西	唐・小池 (関西)	唐興賀 (関西)
49 (H16)		関西	唐・有田 (関西)	唐興賀 (関西)
50 (H17)		関西	佐藤・有田 (関西)	有田洋巳 (関西)
51 (H18)		玉野光南	粕井・郡山 (関西)	夏経継偉 (関西)
52 (H19)		関西	夏・酒井 (関西)	夏経継偉 (関西)
53 (H20)		関西	酒井・川上 (関西)	川上惇司 (関西)
54 (H21)		倉敷工業	田代・藤本 (倉敷工業)	田代周大 (倉敷工業)
55 (H22)		関西	趙・寺坂 (関西)	趙昕大 (関西)
56 (H23)		関西	寺坂・酒井 (関西)	寺坂大輝 (関西)
57 (H24)		関西	郡山・曾 (関西)	郡山北斗 (関西)
58 (H25)		関西	郡山・呉 (関西)	呉坤 (関西)
59 (H26)		倉敷工業	梅崎・山本 (倉敷工業)	梅崎光明 (倉敷工業)
60 (H27)		関西	柏・金光 (関西)	柏友貴 (関西)
61 (H28)		関西	柏・金光 (関西)	柏友貴 (関西)
62 (H29)				

前回までの優勝校・優勝者

回(年度)	種目	女子学校対抗	女子ダブルス	女子シングル
1	(S31)	山陽女子		
2	(S32)	山陽女子		
3	(S33)	山陽女子		
4	(S34)	山陽女子		
5	(S35)	山陽女子		藤岡昭子 (山陽女子)
6	(S36)	就実	平田・山本 (山陽女子)	平田八千代 (山陽女子)
7	(S37)	就実	先原・難波 (就実)	岡本陽子 (就実)
8	(S38)	就実	先原・難波 (就実)	岡本陽子 (就実)
9	(S39)	就実	吉樽・中井 (玉野)	湯浅綾子 (就実)
10	(S40)	山陽女子	小椋・塚谷 (山陽女子)	渡辺ユミ子 (山陽女子)
11	(S41)	山陽女子	小椋・塚谷 (山陽女子)	小椋純子 (山陽女子)
12	(S42)	美作	津田・三宅 (山陽女子)	三宅陽子 (山陽女子)
13	(S43)	美作	伴・甲本 (美作)	藤井敏子 (山陽女子)
14	(S44)	山陽女子	藤井・西村 (山陽女子)	西村幸子 (山陽女子)
15	(S45)	山陽女子	三宅・島本 (山陽女子)	島本美津子 (山陽女子)
16	(S46)	就実	泉・高田 (就実)	高田幸子 (就実)
17	(S47)	山陽女子	鈴木・尾銭 (山陽女子)	鈴木美鈴 (山陽女子)
18	(S48)	山陽女子	西崎・吉井 (就実)	吉井恵子 (就実)
19	(S49)	山陽女子	西崎・吉井 (就実)	吉井恵子 (就実)
20	(S50)	山陽女子	萩原・尾崎 (山陽女子)	尾崎茂子 (山陽女子)
21	(S51)	就実	尾崎・岡本 (山陽女子)	尾崎茂子 (山陽女子)
22	(S52)	山陽女子	前田・西山 (山陽女子)	山本清美 (就実)
23	(S53)	山陽女子	藤原・滝北 (就実)	藤原今日子 (就実)
24	(S54)	就実	石川・渡辺 (就実)	高倉由美子 (山陽女子)
25	(S55)	就実	石川・高原 (就実)	河原悦子 (山陽女子)
26	(S56)	山陽女子	三藤・山中 (山陽女子)	前田朝江 (就実)
27	(S57)	就実	山足・大野 (就実)	大野京子 (就実)
28	(S58)	山陽女子	田中・田中 (山陽女子)	村本早苗 (山陽女子)
29	(S59)	山陽女子	田中・片岡 (山陽女子)	小野ひとみ (就実)
30	(S60)	就実	小野・林 (就実)	複幸子 (就実)
31	(S61)	山陽女子	佐々木・堤 (山陽女子)	蒲生涼子 (山陽女子)
32	(S62)	山陽女子	堤・高草 (山陽女子)	佐々木万里子 (山陽女子)
33	(S63)	就実	阪井・中井 (就実)	阪道井智子 (就実)
34	(H元)	就実	高野・内藤 (就実)	遠藤友香 (就実)
35	(H2)	山陽女子	遠藤・片岡 (山陽女子)	遠藤美香 (山陽女子)
36	(H3)	山陽女子	片岡・高草 (山陽女子)	高草由紀 (山陽女子)
37	(H4)	山陽女子	高草・梶谷 (山陽女子)	高草由紀 (山陽女子)
38	(H5)	就実	笠井・越宗 (就実)	湯浅智子 (山陽女子)
39	(H6)	就実	越宗・中村 (就実)	湯浅智子 (山陽女子)
40	(H7)	山陽女子	森川・白石 (山陽女子)	白石裕子 (山陽女子)
41	(H8)	山陽女子	宇野・藤井 (就実)	白石裕子 (山陽女子)
42	(H9)	就実	藤井・小野 (就実)	細川亜矢子 (就実)
43	(H10)	山陽女子	國田・難波 (山陽女子)	斉藤仁美 (就実)
44	(H11)	就実	神田・中村 (就実)	井口恵里 (就実)
45	(H12)	就実	井口・片岡 (就実)	井口恵里 (就実)
46	(H13)	就実	片岡・大西 (就実)	江尻由佳子 (就実)
47	(H14)	就実	大畑・大西 (就実)	大畑初美 (就実)
48	(H15)	就実	岡本・小野 (就実)	定国美奈 (就実)
49	(H16)	就実	田村・宇土 (就実)	宇土弘恵 (就実)
50	(H17)	就実	田中・井上 (山陽女子)	郝上思萌 (商大附属)
51	(H18)	就実	坂本・加藤 (就実)	井上稀世 (山陽女子)
52	(H19)	就実	須磨・加藤 (就実)	王美婷 (商大附属)
53	(H20)	就実	王・笠田 (岡山商大附)	藪原佳代 (就実)
54	(H21)	就実	定国莉・定国真 (就実)	定国莉衣 (就実)
55	(H22)	就実	三宅・富田 (就実)	三宅菜津美 (就実)
56	(H23)	就実	佐藤・山本 (就実)	孫怡娟 (商大附属)
57	(H24)	就実	清水彩・栗屋 (就実)	清水彩加 (就実)
58	(H25)	就実	奥下・徳持 (就実)	栗屋美佳 (就実)
59	(H26)	就実	枝松・松島 (山陽女子)	奥下茜里 (就実)
60	(H27)	山陽女子	枝松・木村 (山陽女子)	枝松亜実 (山陽女子)
61	(H28)	山陽女子	木村・真鍋 (山陽女子)	清家綾乃 (就実)
62	(H29)			

きびじアリーナ配置図（シングルス）



- 下足は下足入れに入れず、シューズ袋等に入れて各自で持って入ってください。
- 2階観覧席のコンセントは使用できません。