

平成29年度
岡山県高等学校卓球新人大会
(ダブルス・学校対抗)

期 日： 平成29年12月23日(土)～24日(日)

会 場： きびじアリーナ

岡 山 県 高 体 連 卓 球 部

主 催： (URL <http://www.okakoutaku.com>)

岡 山 県 卓 球 協 会

(URL <http://www.okayamatta.com>)

大会次第

1. 開会式

- (1) 役員選手整列
 (2) 開会宣言
 高体連卓球部専門委員長 加藤 慎一
 (3) 開会の挨拶
 高体連卓球部長 上林 栄一
 (4) 優勝杯返還
 ダブルス 男子 柏 友貴・金光航平 (関西)
 女子 木村光歩・真鍋 雅 (山陽女子)
 学校対抗 男子 関西高等学校
 女子 山陽女子高等学校
 (5) 競技上の注意 審判長 藤井 進
 (6) 選手宣誓 山本 真由 (就実)

2. 競技開始

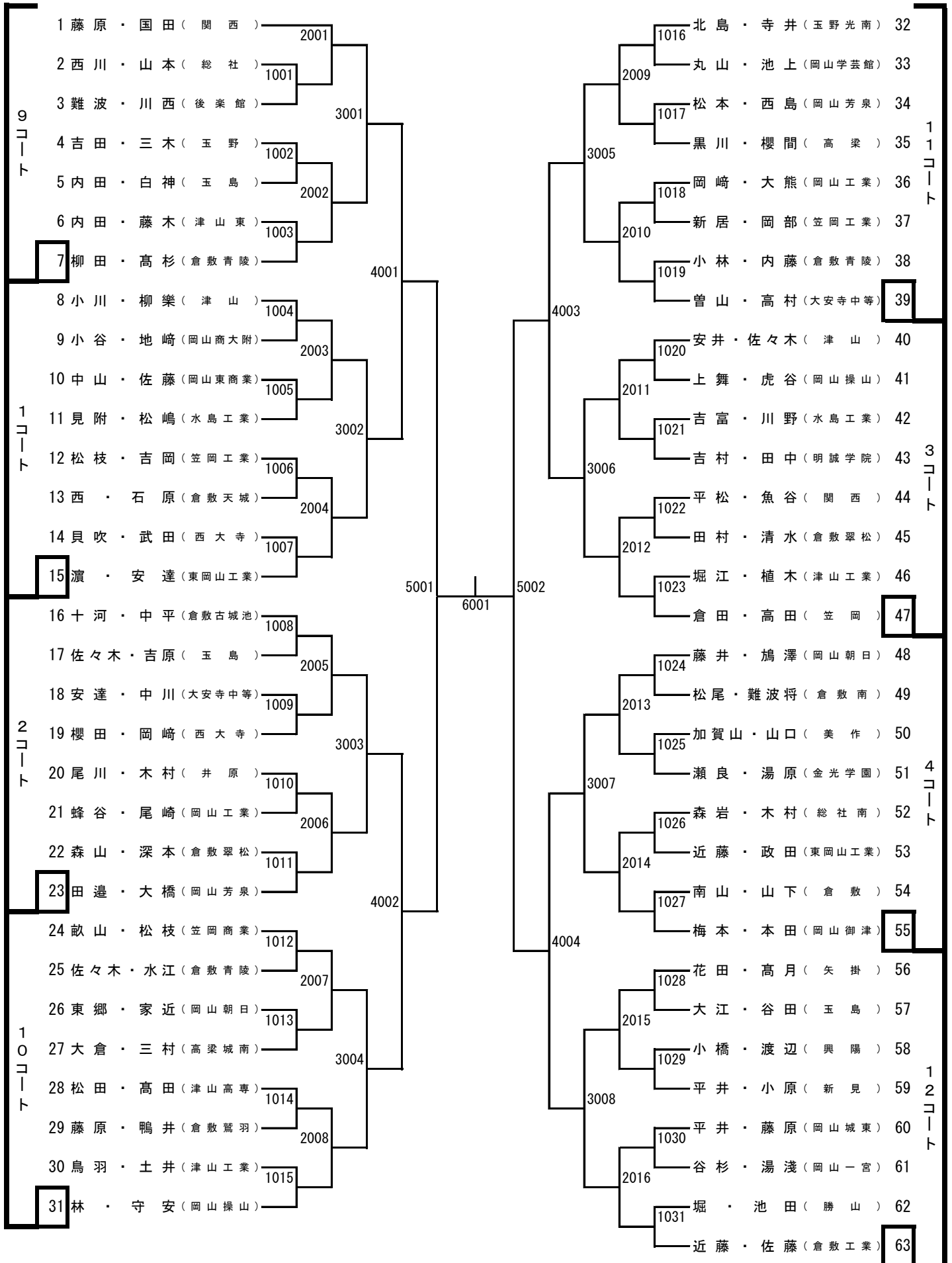
3. 閉会式

- (1) 成績発表 審判長 藤井 進
 (2) 表彰
 (3) 閉会の挨拶
 高体連卓球部部长 上林 栄一
 (4) 閉会宣言
 高体連卓球部副委員長 松浦 一

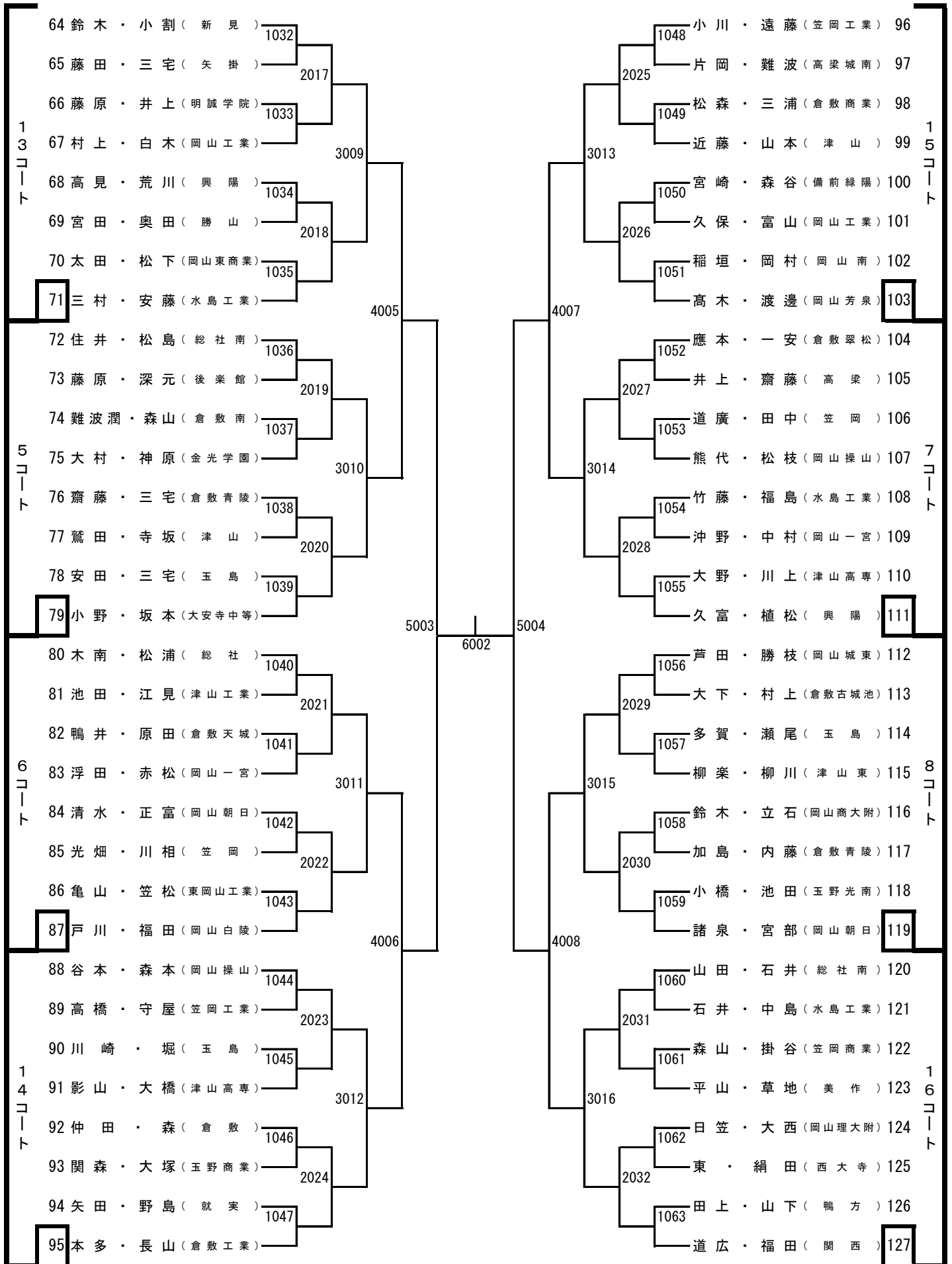
大会役員

| | | | |
|----------|---------------|---------------|---------------|
| 大会会長 | 岡山県高体連卓球部部长 | 上林 栄一 (岡山後楽館) | |
| 大会副会長 | 岡山県高体連卓球部副部长 | 萩原 健一郎 (山陽女子) | |
| // | // | 福田 達哉 (岡山芳泉) | |
| // | // | 石下 義久 (倉敷商業) | |
| 大会委員長 | 岡山県高体連卓球部委員長 | 加藤 慎一 (岡山操山) | |
| 大会副委員長 | 岡山県高体連卓球部副委員長 | 藤井 篤郎 (岡山一宮) | |
| // | // | 松浦 一 (玉野) | |
| // | // | 藤井 進 (岡山工業) | |
| // | 岡山県卓球協会理事長 | 河本 充昭 | |
| 審判長 | 岡山県高体連卓球部委員 | 藤井 進 (岡山工業) | |
| 副審判長 | 岡山県高体連卓球部委員 | 水野 大一 (金光学園) | |
| 総務委員長 | 吉川 昌和 (水島工業) | | |
| 総務委員 | 久戸瀬 隆之 (総社南) | 羽賀 慎一郎 (興陽) | 葉師神 貴啓 (瀬戸南) |
| | 廣谷 祐子 (倉敷青陵) | 岡 宣之 (新見) | 水野 純次 (岡山後楽館) |
| | 田野 雅人 (岡山芳泉) | 沼野 義和 (瀬戸南) | 坂口 充津子 (瀬戸南) |
| | 大道 晃平 (市立玉島) | | |
| 男子競技委員長 | 齋藤 靖夫 (岡山芳泉) | | |
| 男子競技副委員長 | 柏 幸浩 (関西) | | |
| 男子競技委員 | 栗井 利彦 (岡山朝日) | 岡崎 信雄 (岡山操山) | 多賀 美聡 (東岡山工業) |
| | 清水 英宗 (岡山白陵) | 杉本 貢 (倉敷工業) | 萩原 卓己 (倉敷工業) |
| | 中前 豊 (水島工業) | 土居 延次 (水島工業) | 畑 英幸 (倉敷翠松) |
| | 住田 成穂 (倉敷) | 桑木 亨 (総社) | 平松 晃一 (総社南) |
| | 山下一郎 (津山工業) | 権代 俊之 (勝間田) | 加藤 学 (津山高専) |
| | 水野 純次 (岡山後楽館) | | |
| 女子競技委員長 | 柴田 純一郎 (倉敷青陵) | | |
| 女子競技副委員長 | 熊城 聡 (玉野光南) | | |
| 女子競技委員 | 天野 裕治 (岡山東商業) | 田代 祐大 (山陽女子) | 安田 征弘 (就実) |
| | 高田 浩一 (岡山商大附) | 名越 和典 (玉島商業) | 井上 博 (津山) |
| | 森 中 (美作) | 田野 雅人 (岡山芳泉) | 沼野 義和 (瀬戸南) |
| | 坂口 充津子 (瀬戸南) | | |
| 会場係 | 各校監督 | | |

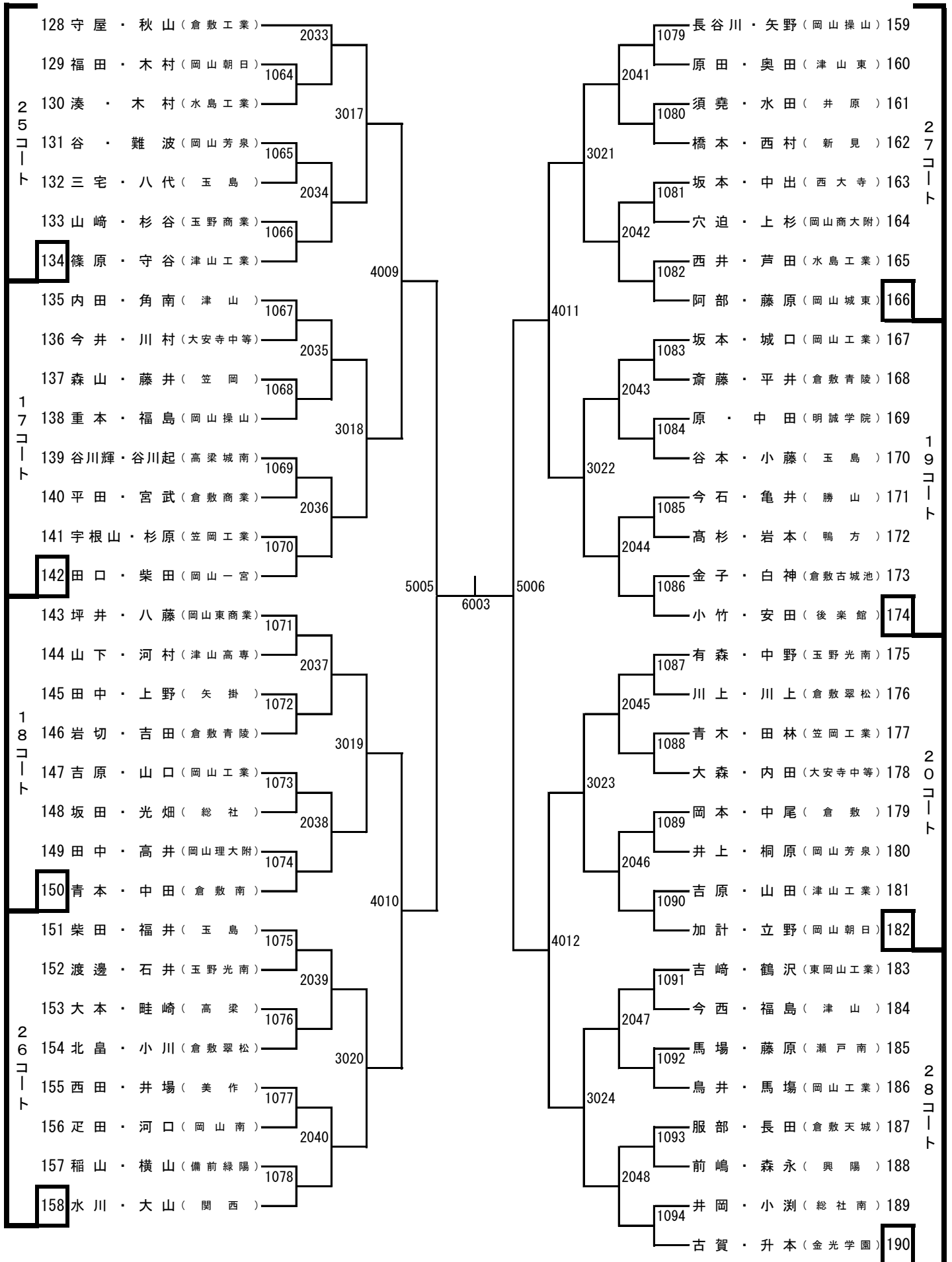
男子ダブルス (1)



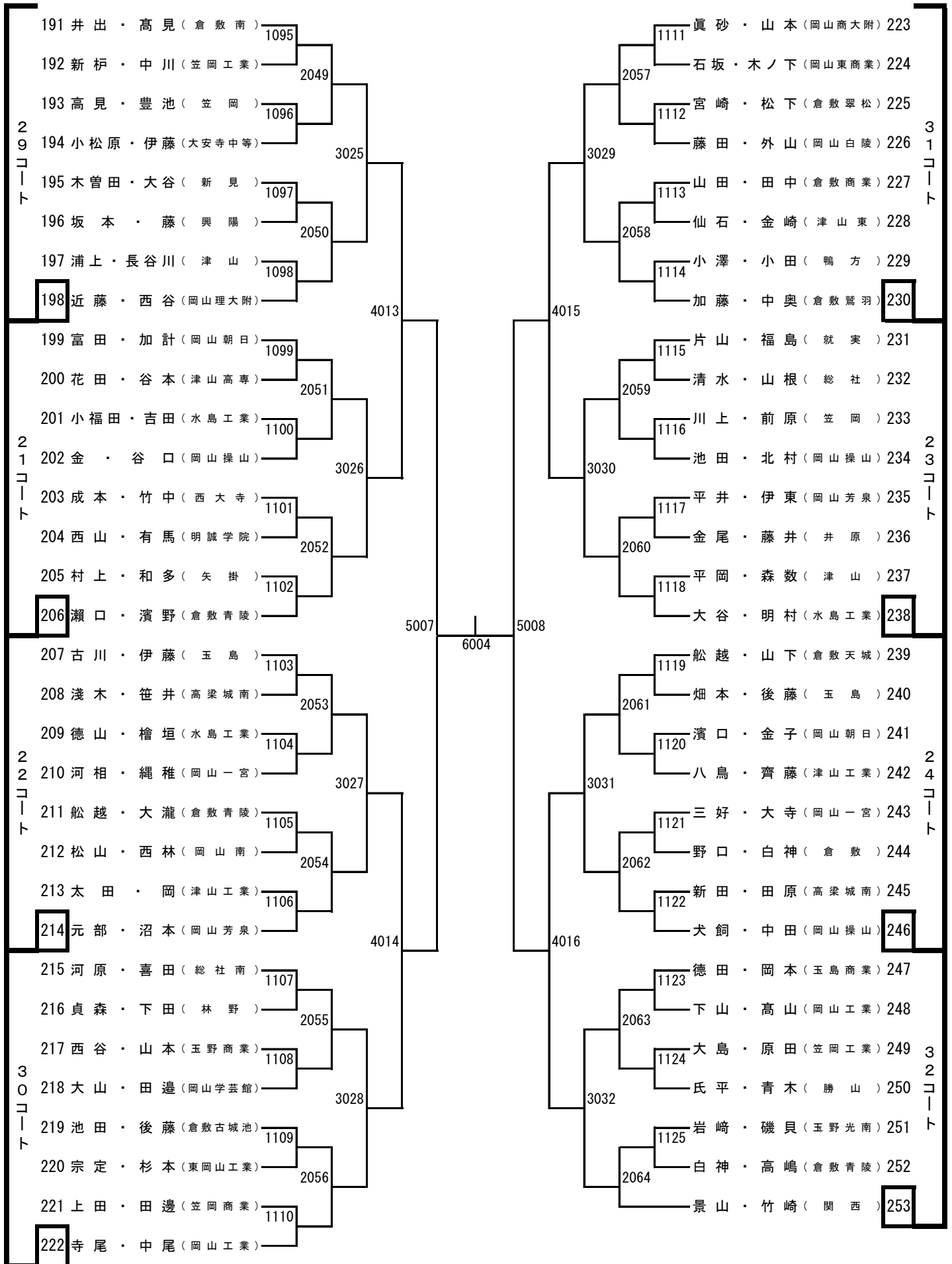
男子ダブルス (2)



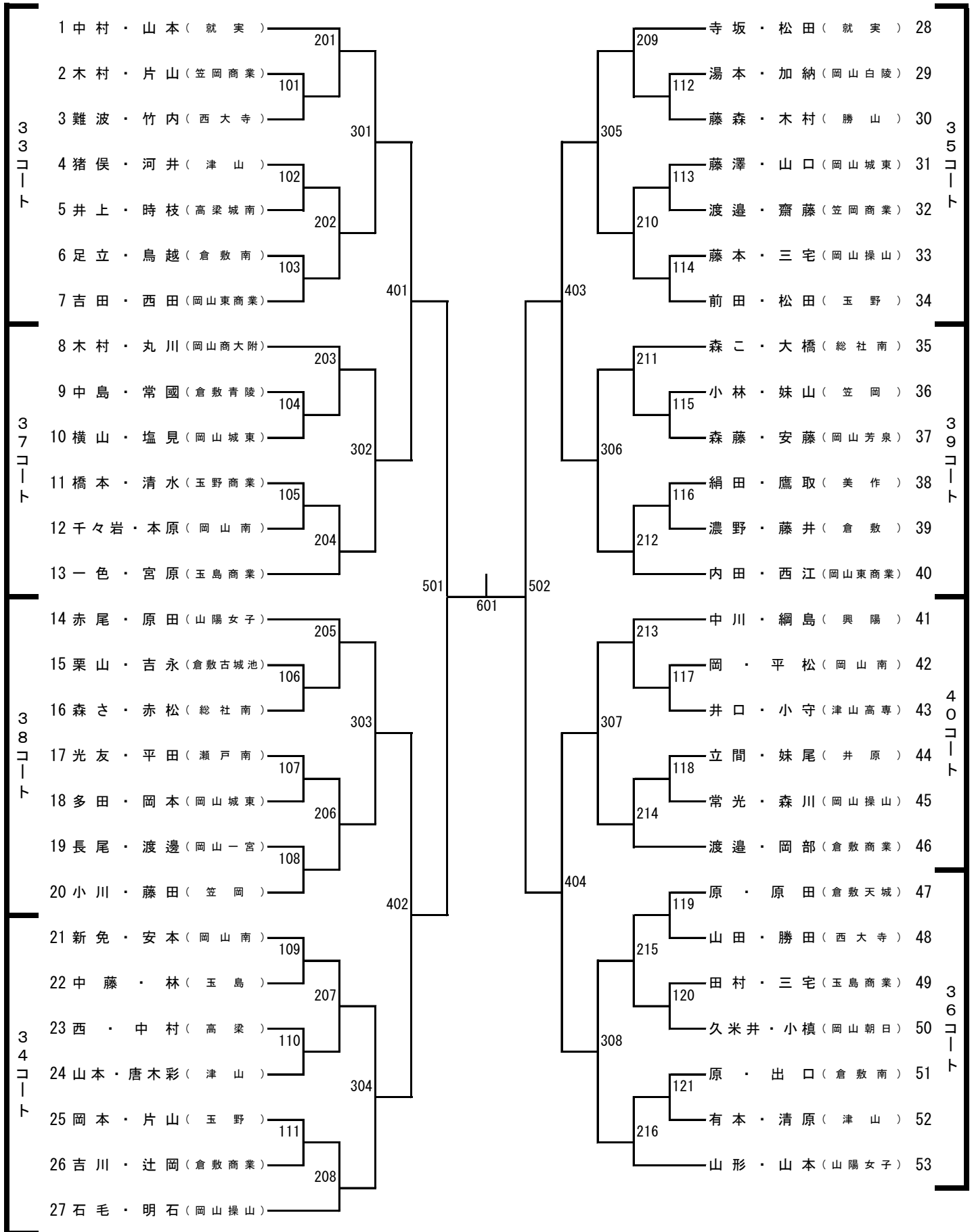
男子ダブルス (3)



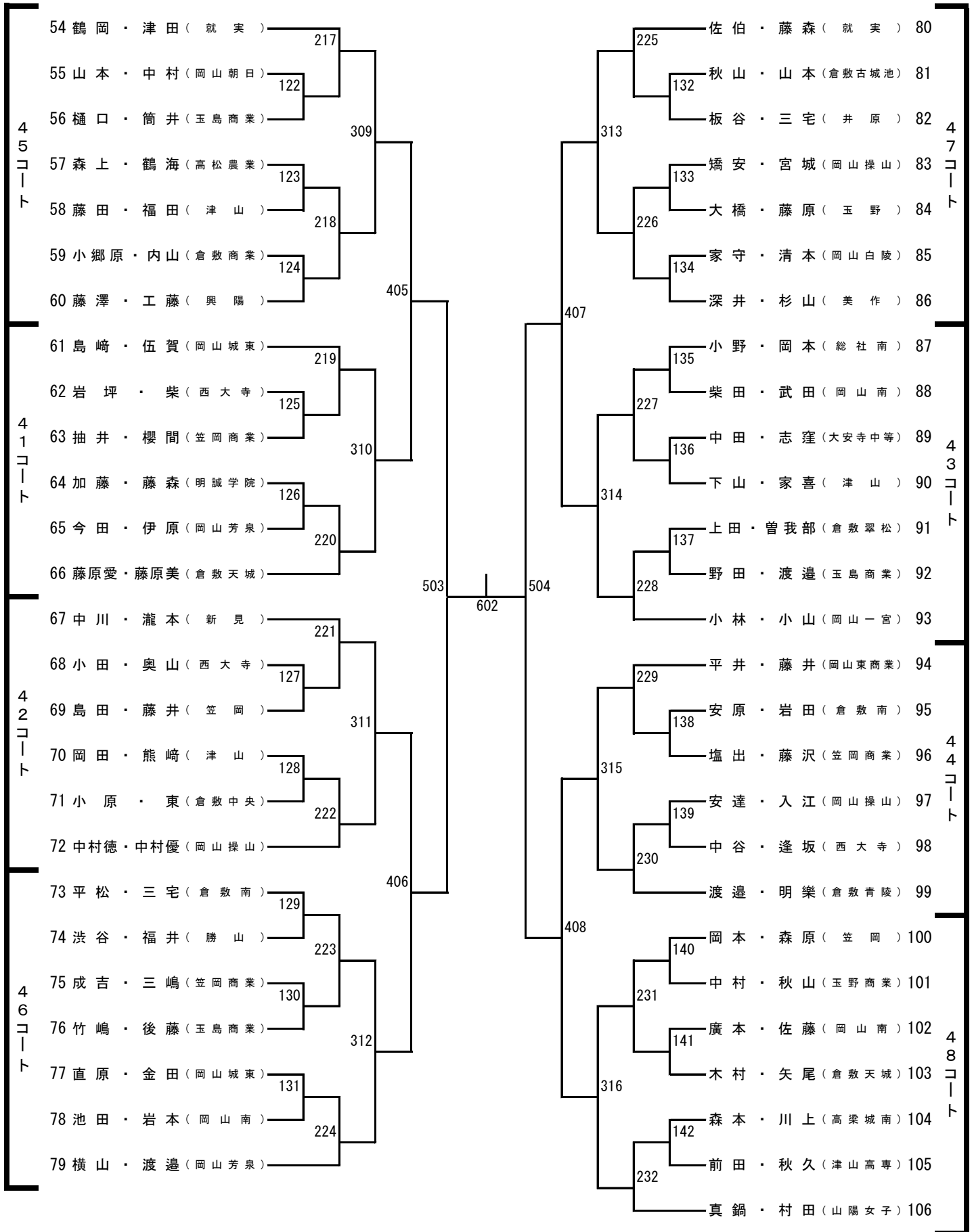
男子ダブルス (4)



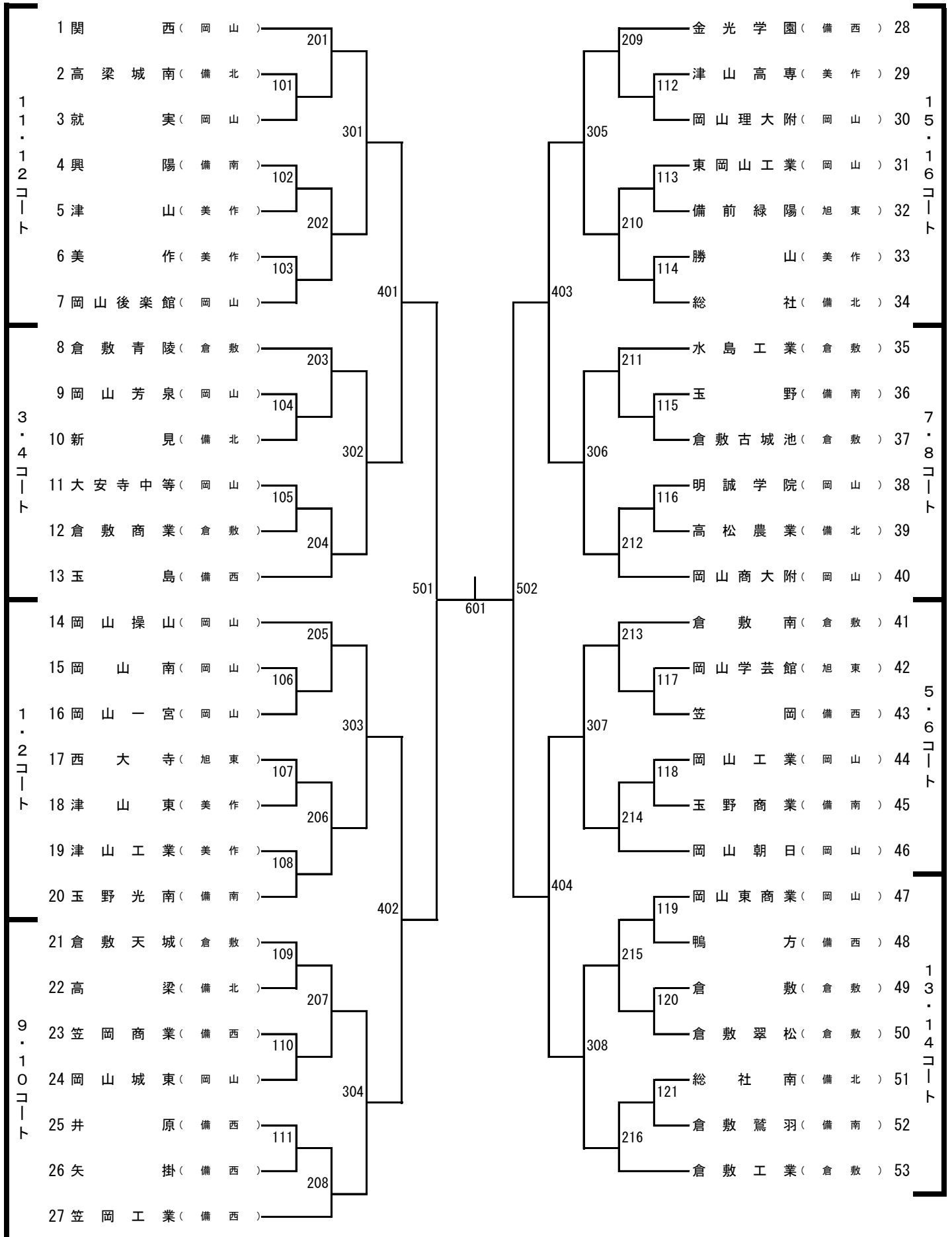
女子ダブルス (1)



女子ダブルス (2)



男子学校対抗



男子学校対抗

☆ 優勝決定戦 _____ - _____

☆ 3・4位決定戦 _____ - _____

☆ 5～8位決定戦

| | A | B | C | D | 勝 - 敗 | 試合得点 | 順位 |
|--------|---|---|---|---|-------|------|----|
| 402の敗者 | A | - | - | - | - | | |
| 403の敗者 | B | - | - | - | - | | |
| 404の敗者 | C | - | - | - | - | | |
| 401の敗者 | D | - | - | - | - | | |

試合順 : A-D, B-C, A-C, B-D, A-B, C-D

☆ バスト16リーグ戦① 25～28コート

| | E | F | G | H | 勝 - 敗 | 試合得点 | 順位 |
|--------|---|---|---|---|-------|------|----|
| 302の敗者 | E | - | - | - | - | | |
| 303の敗者 | F | - | - | - | - | | |
| 304の敗者 | G | - | - | - | - | | |
| 301の敗者 | H | - | - | - | - | | |

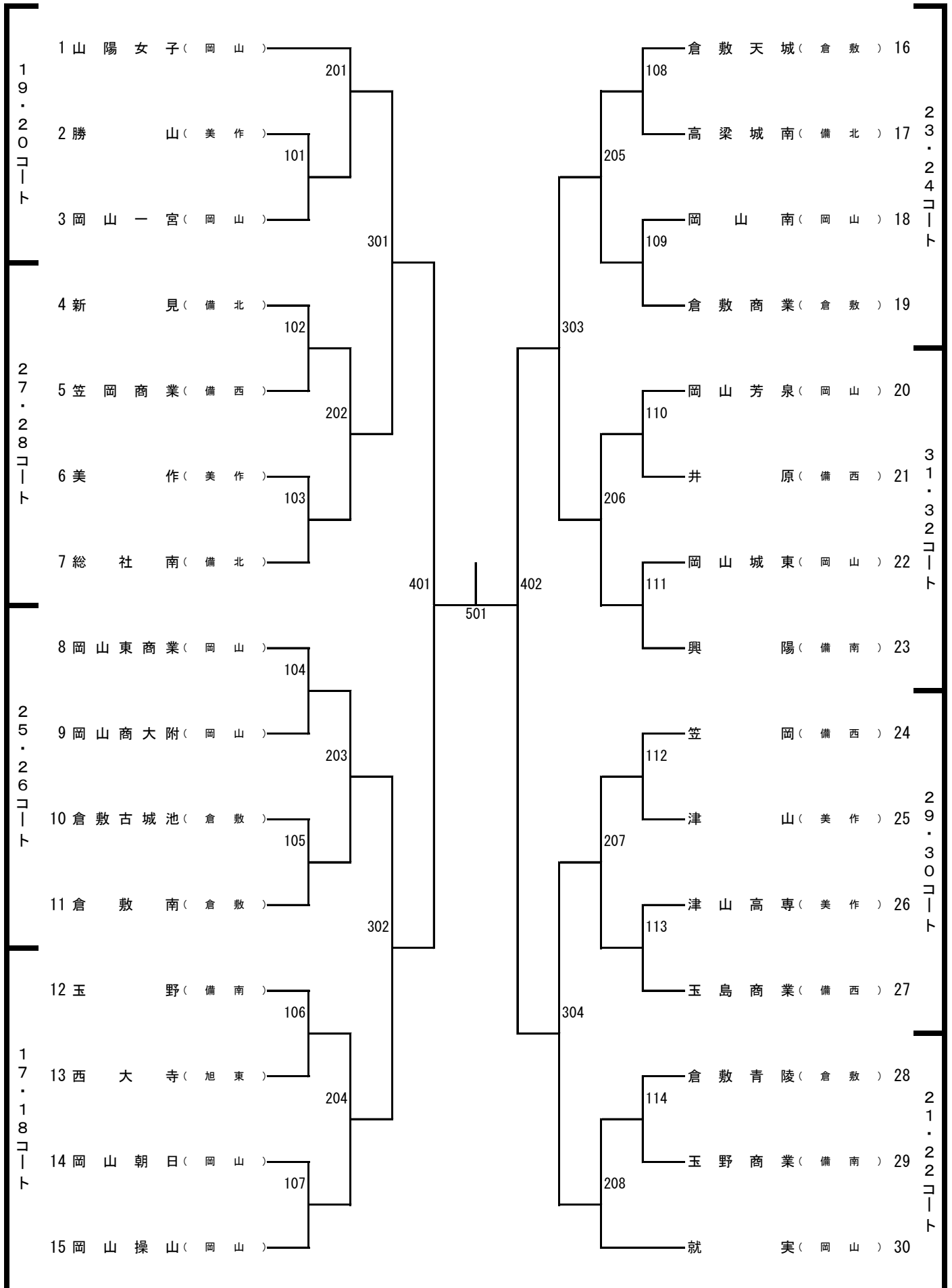
試合順 : E-H, F-G, E-G, F-H, E-F, G-H

☆ バスト16リーグ戦②

| | I | J | K | L | 勝 - 敗 | 試合得点 | 順位 |
|--------|---|---|---|---|-------|------|----|
| 307の敗者 | I | - | - | - | - | | |
| 306の敗者 | J | - | - | - | - | | |
| 305の敗者 | K | - | - | - | - | | |
| 308の敗者 | L | - | - | - | - | | |

試合順 : I-L, J-K, I-K, J-L, I-J, K-L

女子学校対抗



女子学校対抗

☆ 優勝決定戦 _____ - _____

☆ 3・4位決定戦 _____ - _____

☆ 5～8位決定戦

| | A | B | C | D | 勝 - 敗 | 試合得点 | 順位 |
|--------|---|---|---|---|-------|------|----|
| 402の敗者 | A | - | - | - | - | | |
| 403の敗者 | B | - | - | - | - | | |
| 404の敗者 | C | - | - | - | - | | |
| 401の敗者 | D | - | - | - | - | | |

試合順 : A-D, B-C, A-C, B-D, A-B, C-D

☆ バスト16リーグ戦①

| | E | F | G | H | 勝 - 敗 | 試合得点 | 順位 |
|--------|---|---|---|---|-------|------|----|
| 302の敗者 | E | - | - | - | - | | |
| 303の敗者 | F | - | - | - | - | | |
| 304の敗者 | G | - | - | - | - | | |
| 301の敗者 | H | - | - | - | - | | |

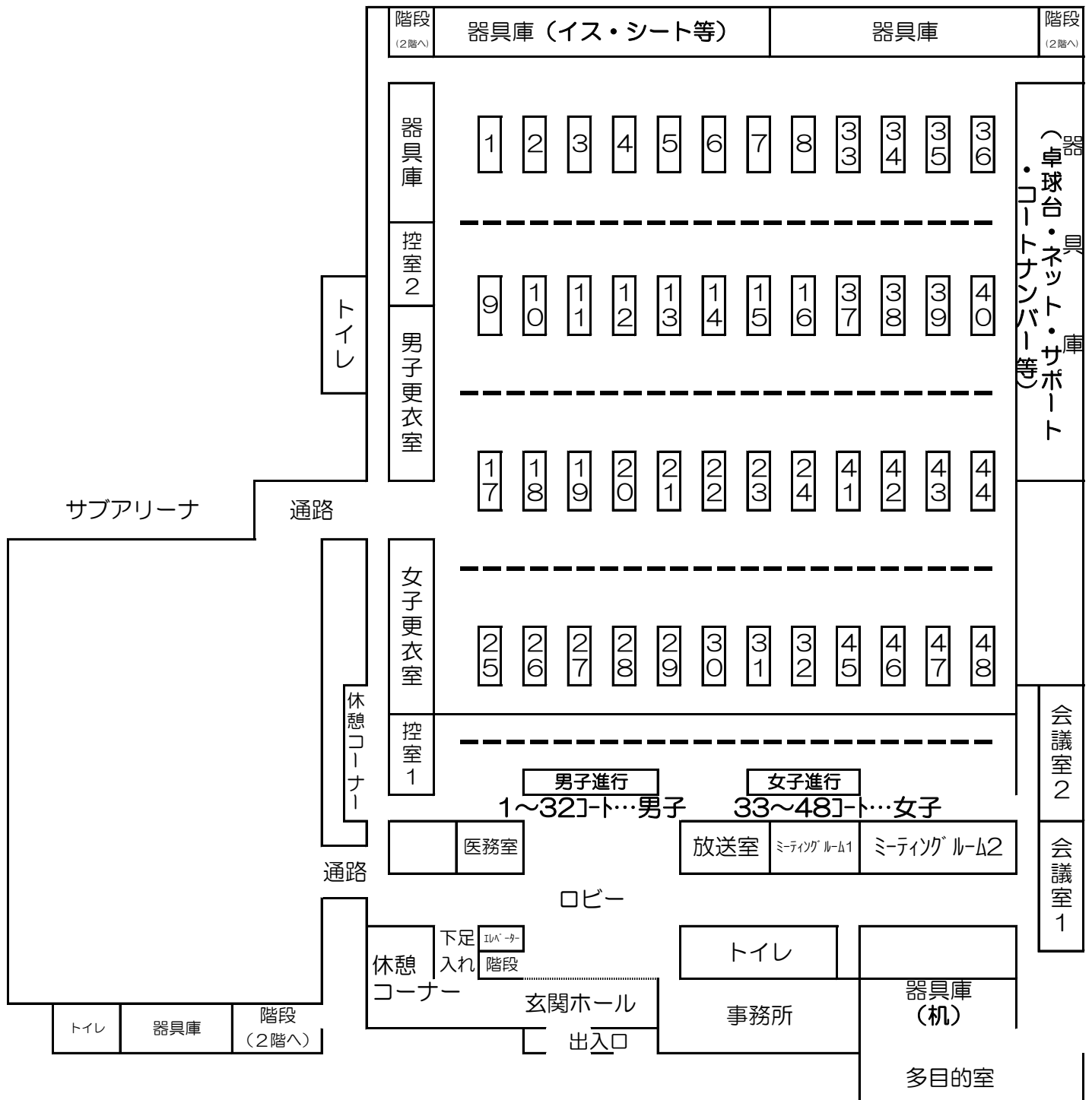
試合順 : E-H, F-G, E-G, F-H, E-F, G-H

☆ バスト16リーグ戦②

| | I | J | K | L | 勝 - 敗 | 試合得点 | 順位 |
|--------|---|---|---|---|-------|------|----|
| 307の敗者 | I | - | - | - | - | | |
| 306の敗者 | J | - | - | - | - | | |
| 305の敗者 | K | - | - | - | - | | |
| 308の敗者 | L | - | - | - | - | | |

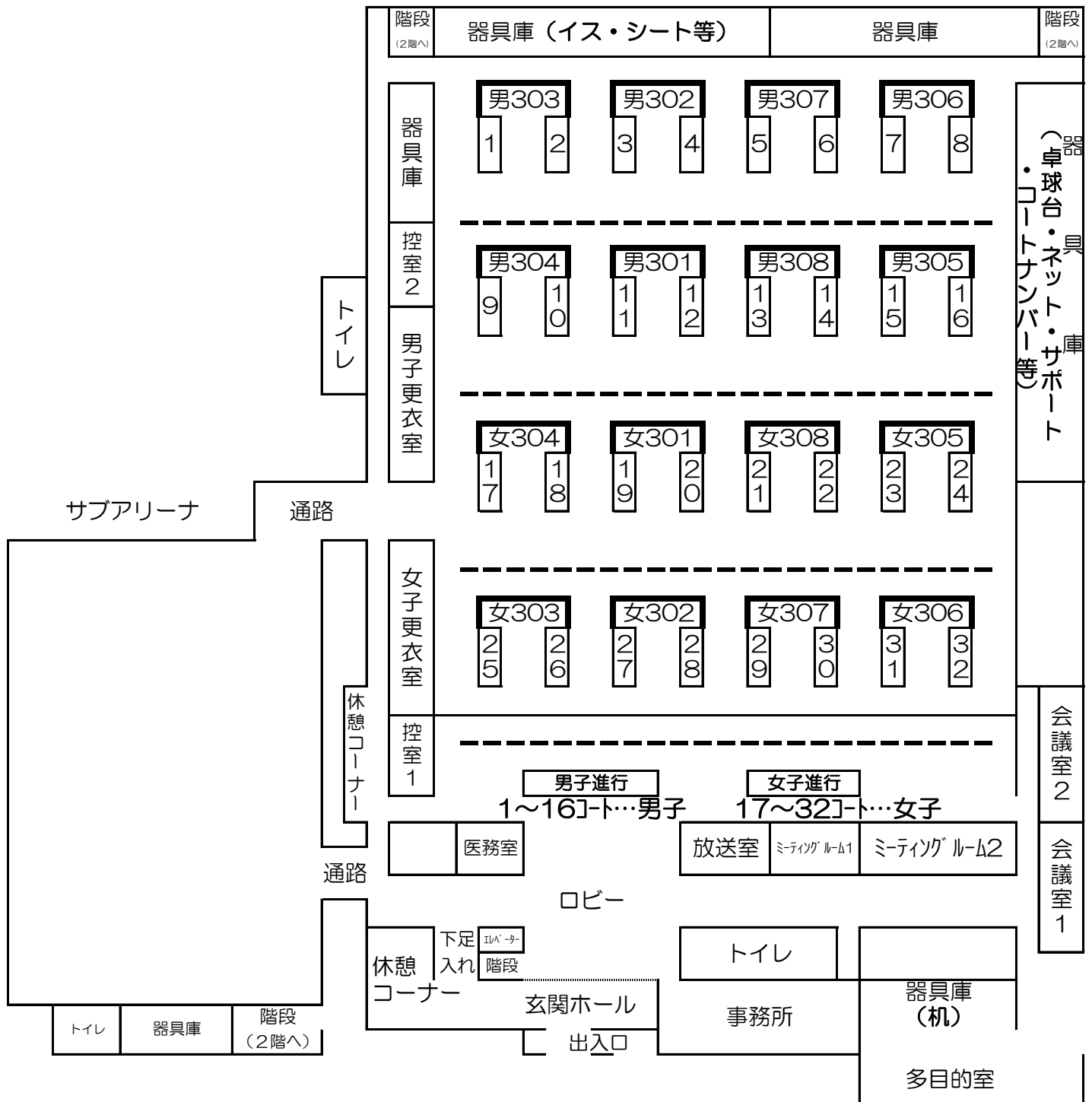
試合順 : I-L, J-K, I-K, J-L, I-J, K-L

きびじアリーナ配置図（1日目）



- 下足は下足入れに入れず、シューズ袋等に入れて各自で持って入ってください。
- 2階観覧席のコンセントは使用できません。

きびじアリーナ配置図（2日目）



- 下足は下足入れに入れず、シューズ袋等に入れて各自で持って入ってください。
- 2階観覧席のコンセントは使用できません。

前回までの優勝校・優勝者

| 回(年度) | 種目 | 男子学校対抗 | 男子ダブルス | 男子シングルス |
|----------|----|--------|--------------|-------------|
| 1 (S31) | | 関西 | | |
| 2 (S32) | | 関西 | | |
| 3 (S33) | | 関西 | | |
| 4 (S34) | | 関西 | | |
| 5 (S35) | | 金光学園 | | 三好信久 (関西) |
| 6 (S36) | | 関西 | 亀山・小池 (関西) | 田中進 (倉敷工業) |
| 7 (S37) | | 関西 | 木村・古城 (関西) | 木村清 (関西) |
| 8 (S38) | | 関西 | 萩野・中島 (関西) | 萩野穰 (関西) |
| 9 (S39) | | 関西 | 吉田・中島 (関西) | 中島和治 (関西) |
| 10 (S40) | | 関西 | 新開・清野 (関西) | 清野正一 (関西) |
| 11 (S41) | | 関西 | 新開・清野 (関西) | 山本健一人 (玉野) |
| 12 (S42) | | 関西 | 島本・政本 (玉野) | 新谷泰男 (関西) |
| 13 (S43) | | 倉敷工業 | 政本・吉川 (玉野) | 西田敏彦 (関西) |
| 14 (S44) | | 倉敷工業 | 大橋・光藤 (倉敷工業) | 片山哲郎 (倉敷工業) |
| 15 (S45) | | 倉敷工業 | 鎌田・清水 (関西) | 小野淳 (倉敷工業) |
| 16 (S46) | | 倉敷工業 | 田尻・松本 (倉敷工業) | 上田隆 (津山工業) |
| 17 (S47) | | 関西 | 兵江・守安 (関西) | 高見誠 (金光学園) |
| 18 (S48) | | 金光学園 | 尾崎・物部 (関西) | 高見誠 (金光学園) |
| 19 (S49) | | 関西 | 杉・田沢 (関西) | 井上武弘 (金光学園) |
| 20 (S50) | | 関西 | 藤田・稲美 (金光学園) | 中村一夫 (関西) |
| 21 (S51) | | 倉敷工業 | 萩原・岡野 (関西) | 萩原健一郎 (関西) |
| 22 (S52) | | 関西 | 萩原・岡野 (関西) | 萩原健一郎 (関西) |
| 23 (S53) | | 関西 | 小林・先原 (関西) | 先原満 (関西) |
| 24 (S54) | | 倉敷工業 | 先原・倉重 (関西) | 先原満 (関西) |
| 25 (S55) | | 関西 | 奥山・安井 (芳泉) | 中桐隆 (関西) |
| 26 (S56) | | 関西 | 田口・柏 (関西) | 山口義則 (関西) |
| 27 (S57) | | 倉敷工業 | 藤沢・撰 (倉敷工業) | 守屋康秀 (倉敷工業) |
| 28 (S58) | | 倉敷工業 | 服部・阪田 (関西) | 道広雄三 (金光学園) |
| 29 (S59) | | 倉敷工業 | 小林・阪田 (関西) | 高岡隆一 (倉敷工業) |
| 30 (S60) | | 玉野島 | 中田・藤井 (倉敷工業) | 枝広久志 (関西) |
| 31 (S61) | | 関西 | 船越・有安 (倉敷工業) | 島村英親 (関西) |
| 32 (S62) | | 関西 | 島村・阪田 (関西) | 山本栄行 (関西) |
| 33 (S63) | | 関西 | 阪田・勘定 (関西) | 勘白神修一 (関西) |
| 34 (H元) | | 玉野光南 | 内田・寺下 (関西) | 白神修一 (倉敷工業) |
| 35 (H2) | | 玉野光南 | 今西・浜野 (玉野光南) | 藤井薫 (関西) |
| 36 (H3) | | 玉野光南 | 林・谷口 (玉野光南) | 柏原直樹 (玉野光南) |
| 37 (H4) | | 関西 | 丸川・近藤 (関西) | 石山義浩 (関西) |
| 38 (H5) | | 関西 | 石山・佐野 (関西) | 仲達優介 (玉野光南) |
| 39 (H6) | | 玉野光南 | 光岡・川原 (玉野光南) | 坂本辰矢 (金光学園) |
| 40 (H7) | | 玉野光南 | 岡崎・三宅 (玉野光南) | 岡崎利行 (玉野光南) |
| 41 (H8) | | 玉野光南 | 浜崎・池上 (関西) | 湯浅裕之 (玉野光南) |
| 42 (H9) | | 玉野光南 | 桐野・三宅 (関西) | 湯浅裕之 (玉野光南) |
| 43 (H10) | | 関西 | 三宅・白神 (関西) | 門野明次 (玉野光南) |
| 44 (H11) | | 関西 | 白神・岡本 (関西) | 白神宏 (関西) |
| 45 (H12) | | 関西 | 片岡・王 (関西) | 王遠 (関西) |
| 46 (H13) | | 関西 | 王・白神 (関西) | 王遠 (関西) |
| 47 (H14) | | 関西 | 白神・坂本 (関西) | 松山満 (玉野光南) |
| 48 (H15) | | 関西 | 唐・小池 (関西) | 唐興賀 (関西) |
| 49 (H16) | | 関西 | 唐・有田 (関西) | 唐興賀 (関西) |
| 50 (H17) | | 関西 | 佐藤・有田 (関西) | 有田洋巳 (関西) |
| 51 (H18) | | 玉野光南 | 粕井・郡山 (関西) | 夏継偉 (関西) |
| 52 (H19) | | 関西 | 夏・酒井 (関西) | 夏継偉 (関西) |
| 53 (H20) | | 関西 | 酒井・川上 (関西) | 川上惇司 (関西) |
| 54 (H21) | | 倉敷工業 | 田代・藤本 (倉敷工業) | 田代周大 (倉敷工業) |
| 55 (H22) | | 関西 | 趙・寺坂 (関西) | 趙昕 (関西) |
| 56 (H23) | | 関西 | 寺坂・酒井 (関西) | 寺坂大輝 (関西) |
| 57 (H24) | | 関西 | 郡山・曾 (関西) | 郡山北斗 (関西) |
| 58 (H25) | | 関西 | 郡山・呉 (関西) | 呉坤 (関西) |
| 59 (H26) | | 倉敷工業 | 梅崎・山本 (倉敷工業) | 梅崎光明 (倉敷工業) |
| 60 (H27) | | 関西 | 柏・金光 (関西) | 柏友貴 (関西) |
| 61 (H28) | | 関西 | 柏・金光 (関西) | 柏友貴 (関西) |
| 62 (H29) | | | | |

前回までの優勝校・優勝者

| 回(年度) | 種目 | 女子学校対抗 | 女子ダブルス | 女子シングル |
|-------|-------|--------|--------------|---------------|
| 1 | (S31) | 山陽女子 | | |
| 2 | (S32) | 山陽女子 | | |
| 3 | (S33) | 山陽女子 | | |
| 4 | (S34) | 山陽女子 | | |
| 5 | (S35) | 山陽女子 | | 藤岡昭子 (山陽女子) |
| 6 | (S36) | 就実 | 平田・山本 (山陽女子) | 平田八千代 (山陽女子) |
| 7 | (S37) | 就実 | 先原・難波 (就実) | 岡本陽子 (就実) |
| 8 | (S38) | 就実 | 先原・難波 (就実) | 岡本陽子 (就実) |
| 9 | (S39) | 就実 | 吉樽・中井 (玉野) | 湯浅綾子 (就実) |
| 10 | (S40) | 山陽女子 | 小椋・塚谷 (山陽女子) | 渡辺ユミ子 (山陽女子) |
| 11 | (S41) | 山陽女子 | 小椋・塚谷 (山陽女子) | 小椋純子 (山陽女子) |
| 12 | (S42) | 美作 | 津田・三宅 (山陽女子) | 三宅陽子 (山陽女子) |
| 13 | (S43) | 美作 | 伴・甲本 (美作) | 藤井敏子 (山陽女子) |
| 14 | (S44) | 山陽女子 | 藤井・西村 (山陽女子) | 西村幸子 (山陽女子) |
| 15 | (S45) | 山陽女子 | 三宅・島本 (山陽女子) | 島本美津子 (山陽女子) |
| 16 | (S46) | 就実 | 泉・高田 (就実) | 高田幸子 (就実) |
| 17 | (S47) | 山陽女子 | 鈴木・尾銭 (山陽女子) | 鈴木美鈴 (山陽女子) |
| 18 | (S48) | 山陽女子 | 西崎・吉井 (就実) | 吉井恵子 (就実) |
| 19 | (S49) | 山陽女子 | 西崎・吉井 (就実) | 吉井恵子 (就実) |
| 20 | (S50) | 山陽女子 | 萩原・尾崎 (山陽女子) | 尾崎茂子 (山陽女子) |
| 21 | (S51) | 就実 | 尾崎・岡本 (山陽女子) | 尾崎茂子 (山陽女子) |
| 22 | (S52) | 山陽女子 | 前田・西山 (山陽女子) | 山本清美 (就実) |
| 23 | (S53) | 山陽女子 | 藤原・滝北 (就実) | 藤原今日子 (就実) |
| 24 | (S54) | 就実 | 石川・渡辺 (就実) | 高倉由美子 (山陽女子) |
| 25 | (S55) | 就実 | 石川・高原 (就実) | 河原悦子 (山陽女子) |
| 26 | (S56) | 山陽女子 | 三藤・山中 (山陽女子) | 前田朝江 (就実) |
| 27 | (S57) | 就実 | 山足・大野 (就実) | 大野京子 (就実) |
| 28 | (S58) | 山陽女子 | 田中・田中 (山陽女子) | 村本早苗 (山陽女子) |
| 29 | (S59) | 山陽女子 | 田中・片岡 (山陽女子) | 小野ひとみ (就実) |
| 30 | (S60) | 就実 | 小野・林 (就実) | 複幸子 (就実) |
| 31 | (S61) | 山陽女子 | 佐々木・堤 (山陽女子) | 蒲生涼子 (山陽女子) |
| 32 | (S62) | 山陽女子 | 堤・高草 (山陽女子) | 佐々木万里子 (山陽女子) |
| 33 | (S63) | 就実 | 阪井・中井 (就実) | 阪道井智子 (就実) |
| 34 | (H元) | 就実 | 高野・内藤 (就実) | 遠藤友香 (就実) |
| 35 | (H2) | 山陽女子 | 遠藤・片岡 (山陽女子) | 遠藤美香 (山陽女子) |
| 36 | (H3) | 山陽女子 | 片岡・高草 (山陽女子) | 高草由紀 (山陽女子) |
| 37 | (H4) | 山陽女子 | 高草・梶谷 (山陽女子) | 高草由紀 (山陽女子) |
| 38 | (H5) | 就実 | 笠井・越宗 (就実) | 湯浅智子 (山陽女子) |
| 39 | (H6) | 就実 | 越宗・中村 (就実) | 湯浅智子 (山陽女子) |
| 40 | (H7) | 山陽女子 | 森川・白石 (山陽女子) | 白石裕子 (山陽女子) |
| 41 | (H8) | 山陽女子 | 宇野・藤井 (就実) | 白石裕子 (山陽女子) |
| 42 | (H9) | 就実 | 藤井・小野 (就実) | 細川亜矢子 (就実) |
| 43 | (H10) | 山陽女子 | 國田・難波 (山陽女子) | 斉藤仁美 (就実) |
| 44 | (H11) | 就実 | 神田・中村 (就実) | 井口恵里 (就実) |
| 45 | (H12) | 就実 | 井口・片岡 (就実) | 井口恵里 (就実) |
| 46 | (H13) | 就実 | 片岡・大西 (就実) | 江尻由佳子 (就実) |
| 47 | (H14) | 就実 | 大畑・大西 (就実) | 大畑初美 (就実) |
| 48 | (H15) | 就実 | 岡本・小野 (就実) | 定国美奈 (就実) |
| 49 | (H16) | 就実 | 田村・宇土 (就実) | 宇土弘恵 (就実) |
| 50 | (H17) | 就実 | 田中・井上 (山陽女子) | 宇土弘恵 (就実) |
| 51 | (H18) | 就実 | 坂本・加藤 (就実) | 井上稀世 (山陽女子) |
| 52 | (H19) | 就実 | 須磨・加藤 (就実) | 王美婷 (商大附属) |
| 53 | (H20) | 就実 | 王・笠田 (岡山商大附) | 藪原佳代 (就実) |
| 54 | (H21) | 就実 | 定国莉・定国真 (就実) | 定国莉衣 (就実) |
| 55 | (H22) | 就実 | 三宅・富田 (就実) | 三宅菜津美 (就実) |
| 56 | (H23) | 就実 | 佐藤・山本 (就実) | 孫怡娟 (商大附属) |
| 57 | (H24) | 就実 | 清水彩・栗屋 (就実) | 清水彩加 (就実) |
| 58 | (H25) | 就実 | 奥下・徳持 (就実) | 栗屋美佳 (就実) |
| 59 | (H26) | 就実 | 枝松・松島 (山陽女子) | 奥下茜里 (就実) |
| 60 | (H27) | 山陽女子 | 枝松・木村 (山陽女子) | 枝松亜実 (山陽女子) |
| 61 | (H28) | 山陽女子 | 木村・真鍋 (山陽女子) | 清家綾乃 (就実) |
| 62 | (H29) | | | |