

平成29年度
第45回全国高等学校選抜卓球選手権大会
(シングルス2部) 岡山県予選会

期 日： 平成30年1月8日(月)

会 場： ジップアリーナ岡山

岡 山 県 高 体 連 卓 球 部

主 催： (URL <http://www.okakoutaku.com>)

岡 山 県 卓 球 協 会

(URL <http://www.okayamatta.com>)

大会次第

1. 開会式

- (1) 役員選手整列
- (2) 開会宣言
高体連卓球部専門委員長 加藤 慎一
- (3) 開会の挨拶
高体連卓球部長 上林 栄一
- (4) 競技上の注意 審判長 藤井 進

2. 競技開始

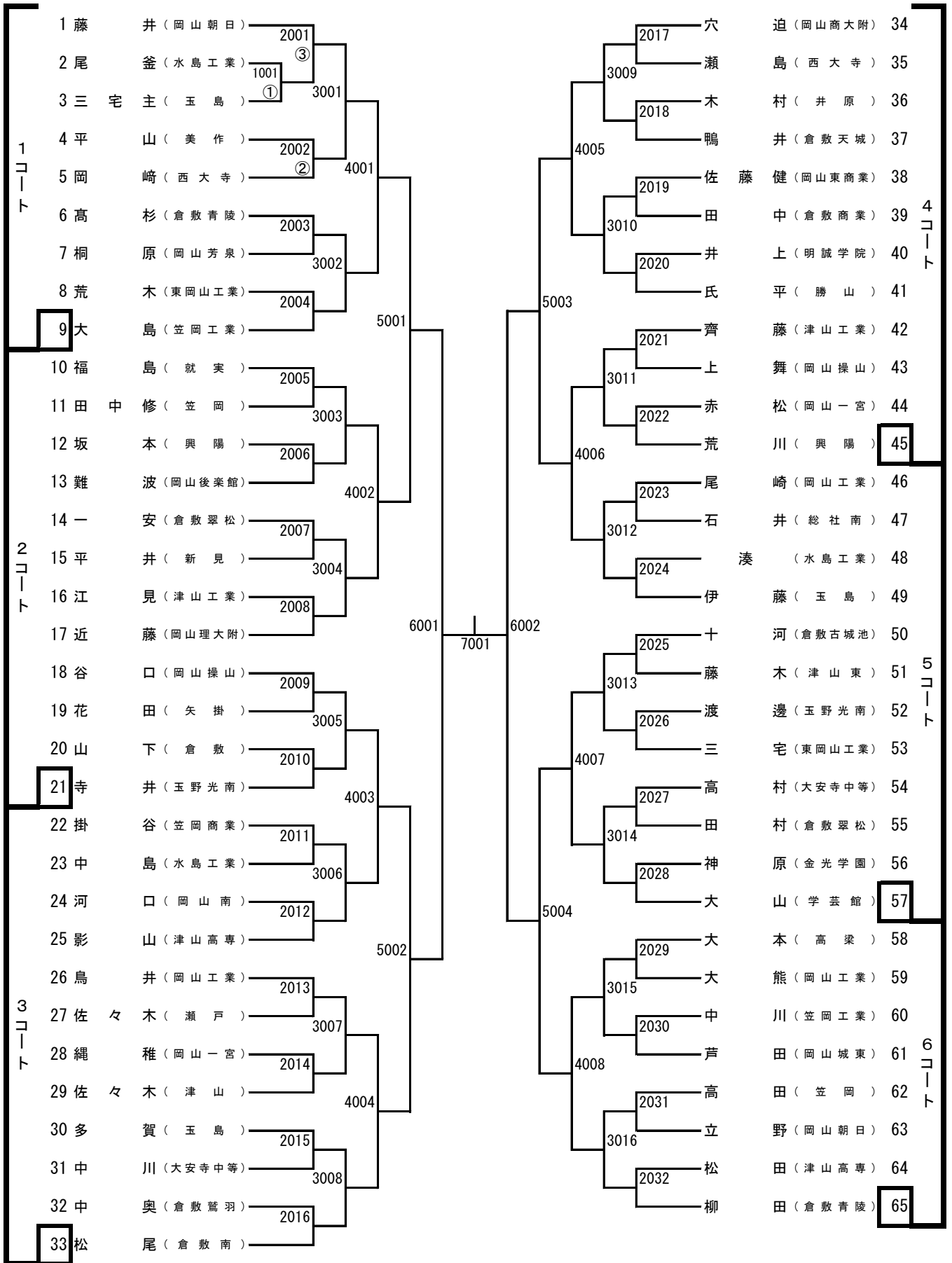
3. 閉会式

- (1) 成績発表 審判長 藤井 進
- (2) 閉会の挨拶
高体連卓球部部长 上林 栄一
- (3) 閉会宣言
高体連卓球部副委員長 松浦 一

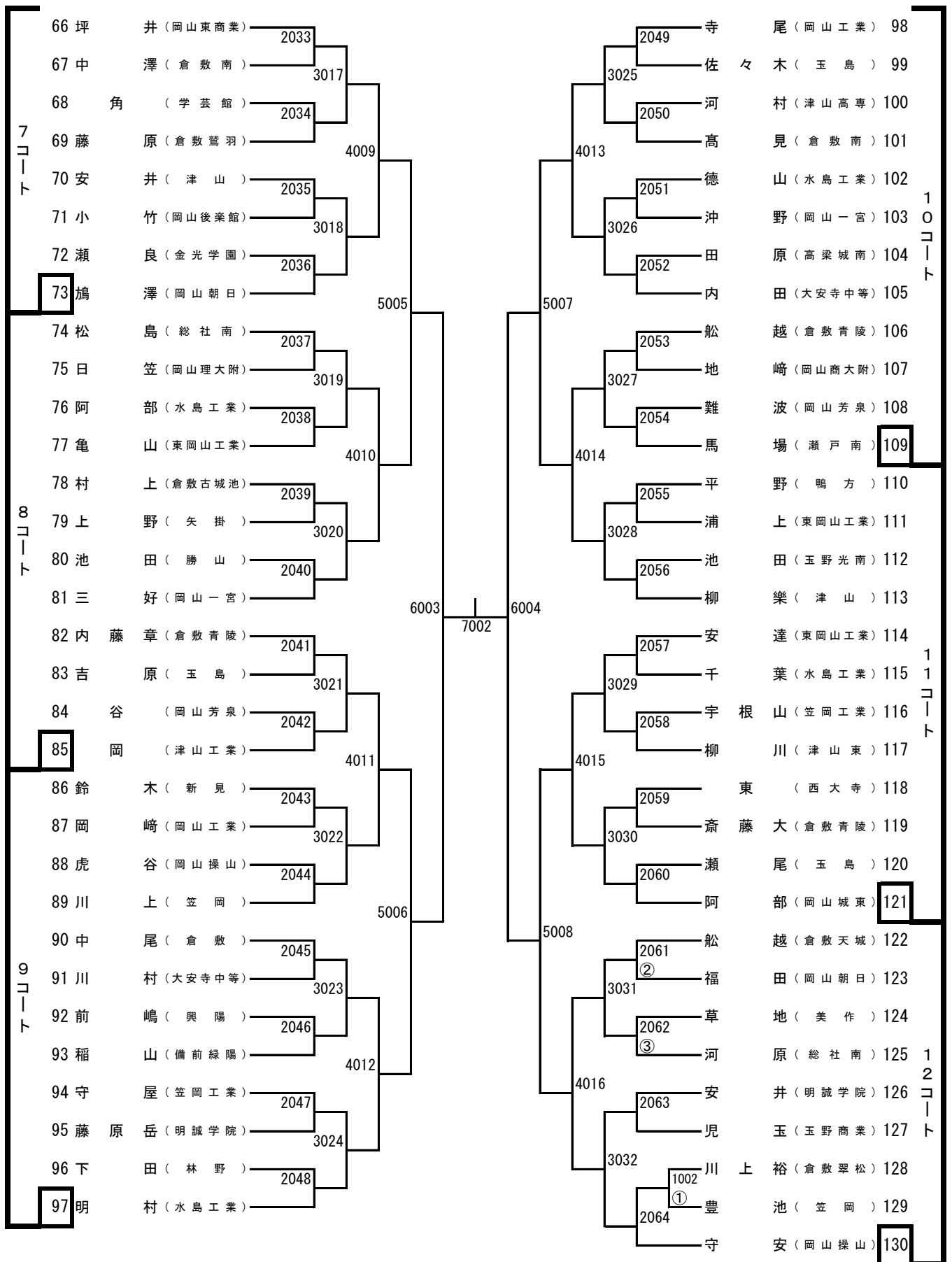
大会役員

| | | |
|----------|---------------|---------------|
| 大会会長 | 岡山県高体連卓球部部长 | 上林 栄一 (岡山後楽館) |
| 大会副会長 | 岡山県高体連卓球部副部长 | 萩原 健一郎 (山陽女子) |
| // | // | 福田 達哉 (岡山芳泉) |
| // | // | 石下 義久 (倉敷商業) |
| 大会委員長 | 岡山県高体連卓球部委員長 | 加藤 慎一 (岡山操山) |
| 大会副委員長 | 岡山県高体連卓球部副委員長 | 藤井 篤郎 (岡山一宮) |
| // | // | 松浦 一 (玉野) |
| // | // | 藤井 進 (岡山工業) |
| // | 岡山県卓球協会理事長 | 河本 充昭 |
| 審判長 | 岡山県高体連卓球部委員 | 藤井 進 (岡山工業) |
| 副審判長 | 岡山県高体連卓球部委員 | 水野 大一 (金光学園) |
| 総務委員長 | 吉川 昌和 (水島工業) | |
| 総務委員 | 久戸瀬 隆之 (総社南) | 羽賀 慎一郎 (興陽) |
| | 廣谷 祐子 (倉敷青陵) | 岡 宣之 (新見) |
| | 田野 雅人 (岡山芳泉) | 沼野 義和 (瀬戸南) |
| | 大道 晃平 (市立玉島) | 薬師神 貴啓 (瀬戸南) |
| 男子競技委員長 | 齋藤 靖夫 (岡山芳泉) | 水野 純次 (岡山後楽館) |
| 男子競技副委員長 | 柏 幸浩 (関西) | 坂口 充津子 (瀬戸南) |
| 男子競技委員 | 栗井 利彦 (岡山朝日) | 岡崎 信雄 (岡山操山) |
| | 清水 英宗 (岡山白陵) | 多賀 美聡 (東岡山工業) |
| | 中前 豊 (水島工業) | 杉本 貢 (倉敷工業) |
| | 住田 成穂 (倉敷) | 土居 延次 (水島工業) |
| | 山下一郎 (津山工業) | 桑木 亨 (総社) |
| | 水野 純次 (岡山後楽館) | 平松 晃一 (総社南) |
| 女子競技委員長 | 柴田 純一郎 (倉敷青陵) | 権代 俊之 (勝間田) |
| 女子競技副委員長 | 熊城 聡 (玉野光南) | 加藤 学 (津山高専) |
| 女子競技委員 | 天野 裕治 (岡山東商業) | 田代 祐大 (山陽女子) |
| | 高田 浩一 (岡山商大附) | 安田 征弘 (就実) |
| | 森 中 (美作) | 井上 博 (津山) |
| | 坂口 充津子 (瀬戸南) | 沼野 義和 (瀬戸南) |
| 会場係 | 各校監督 | |

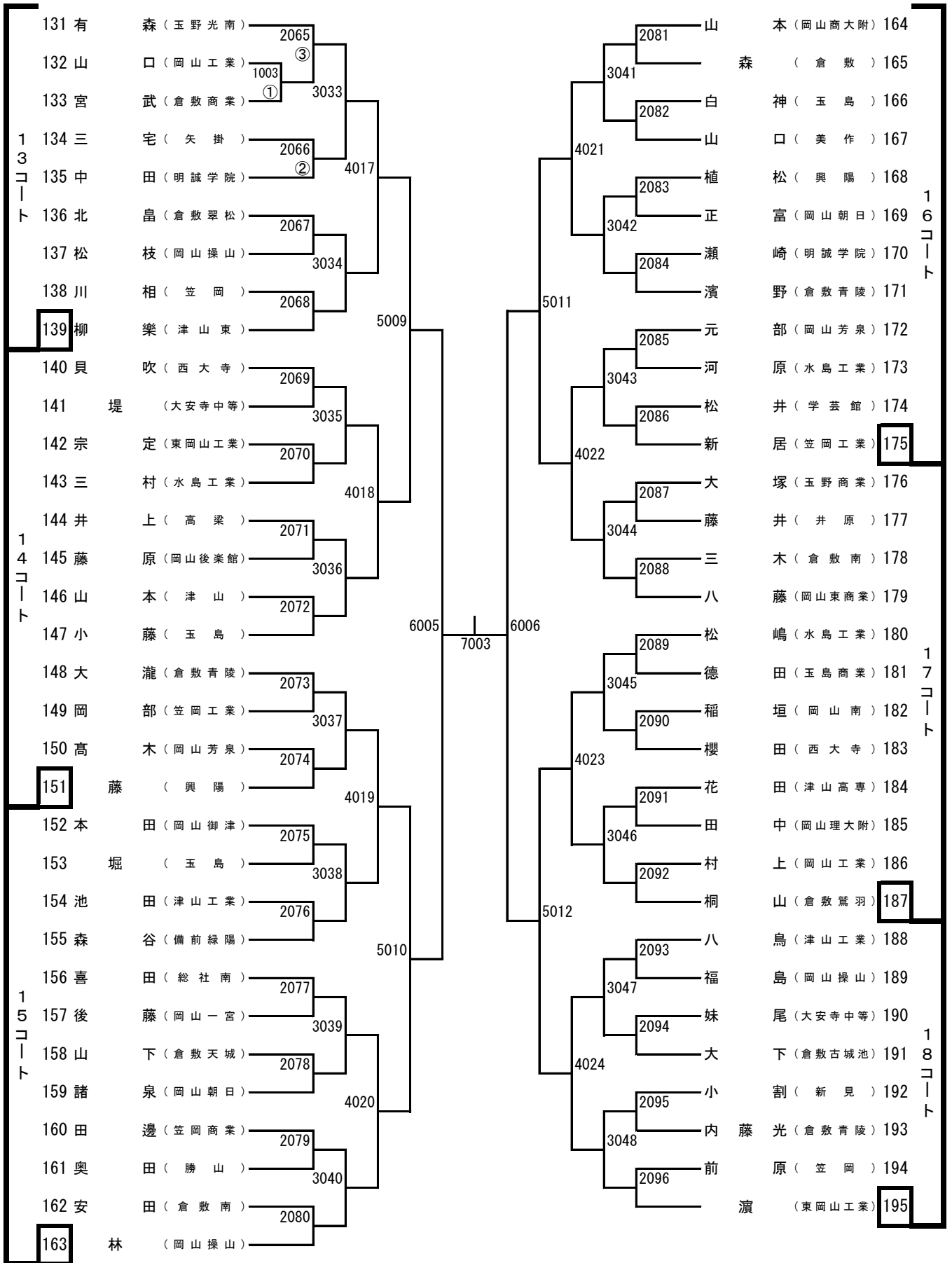
男子シングルス (1)



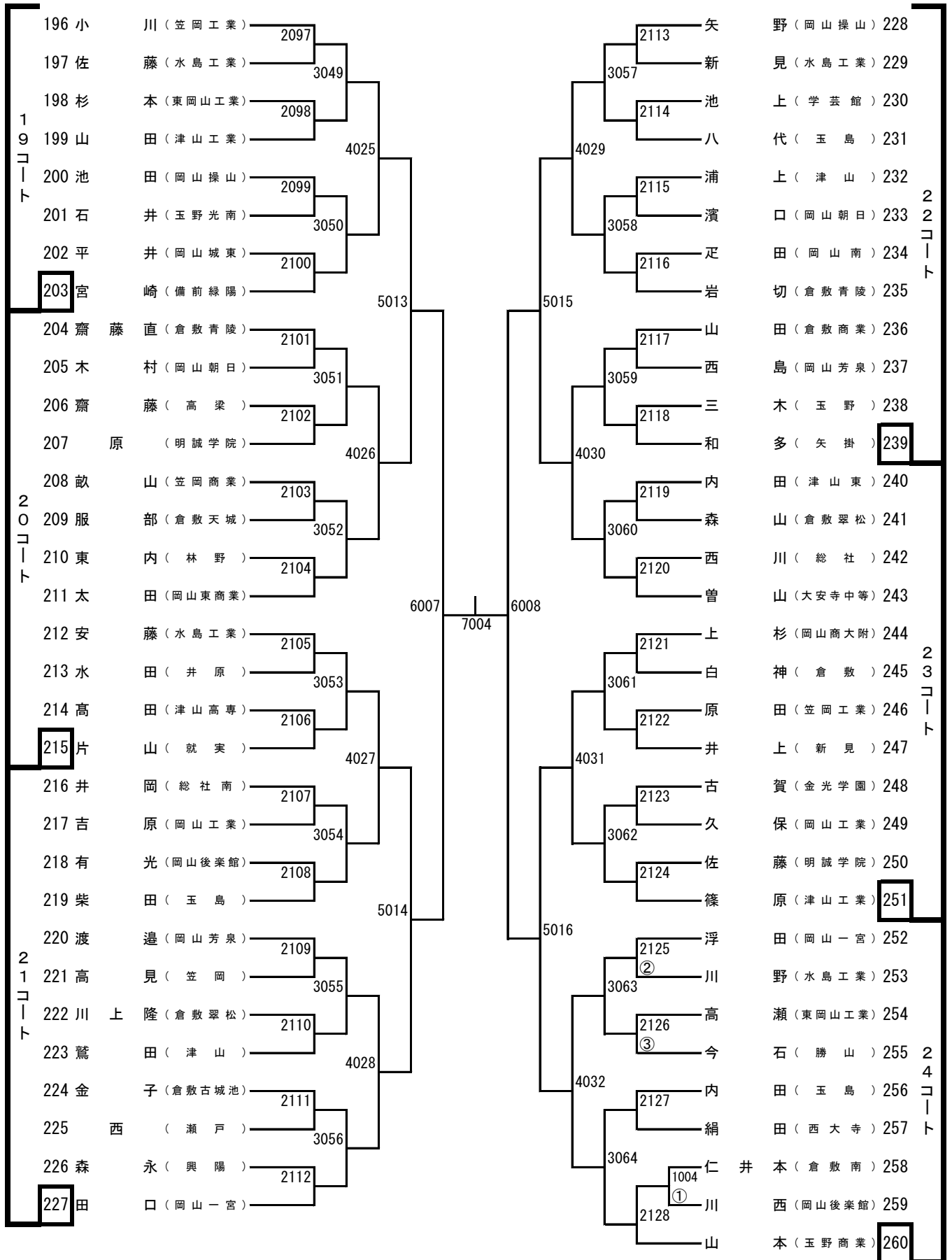
男子シングルス (2)



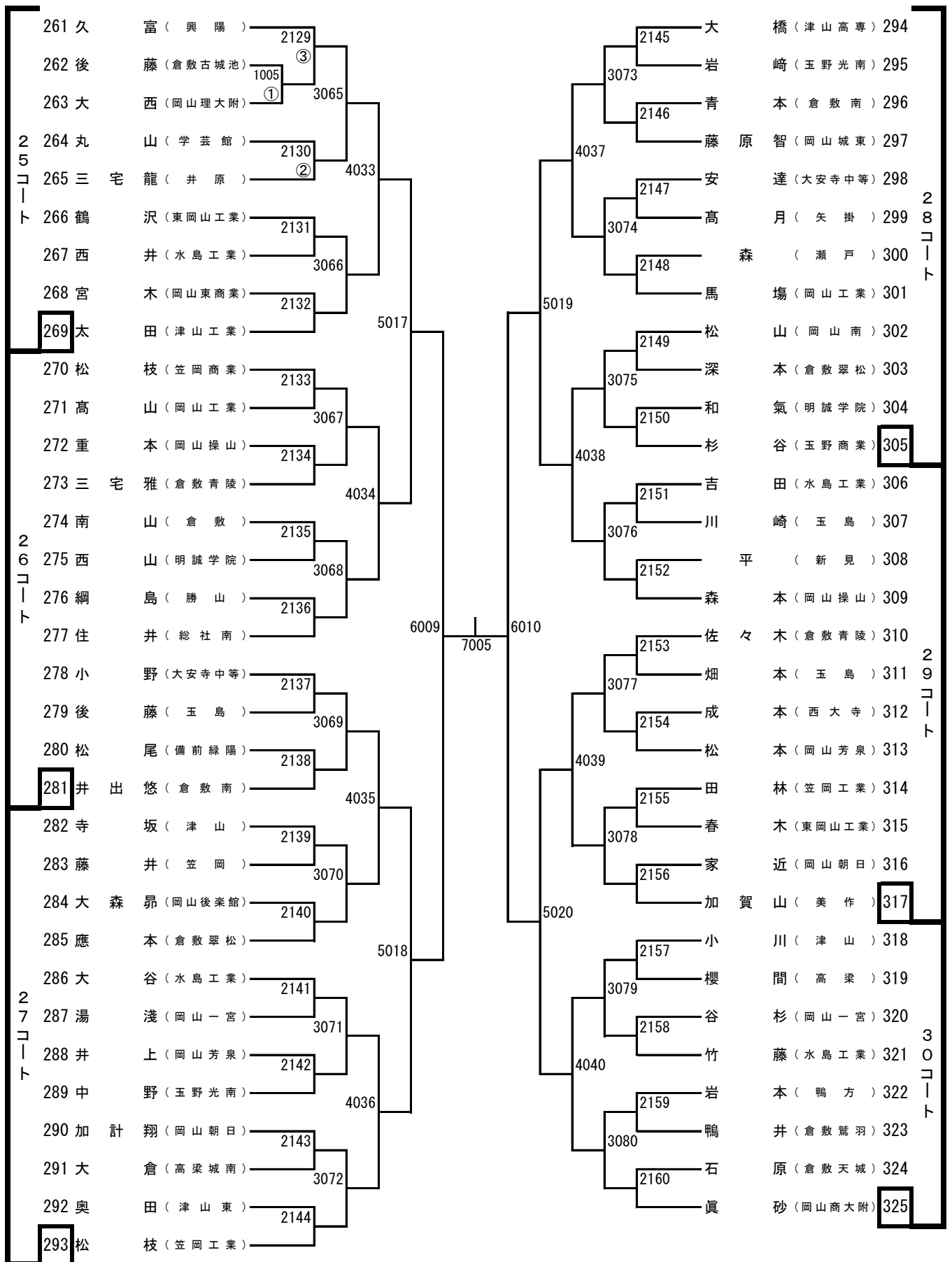
男子シングルス (3)



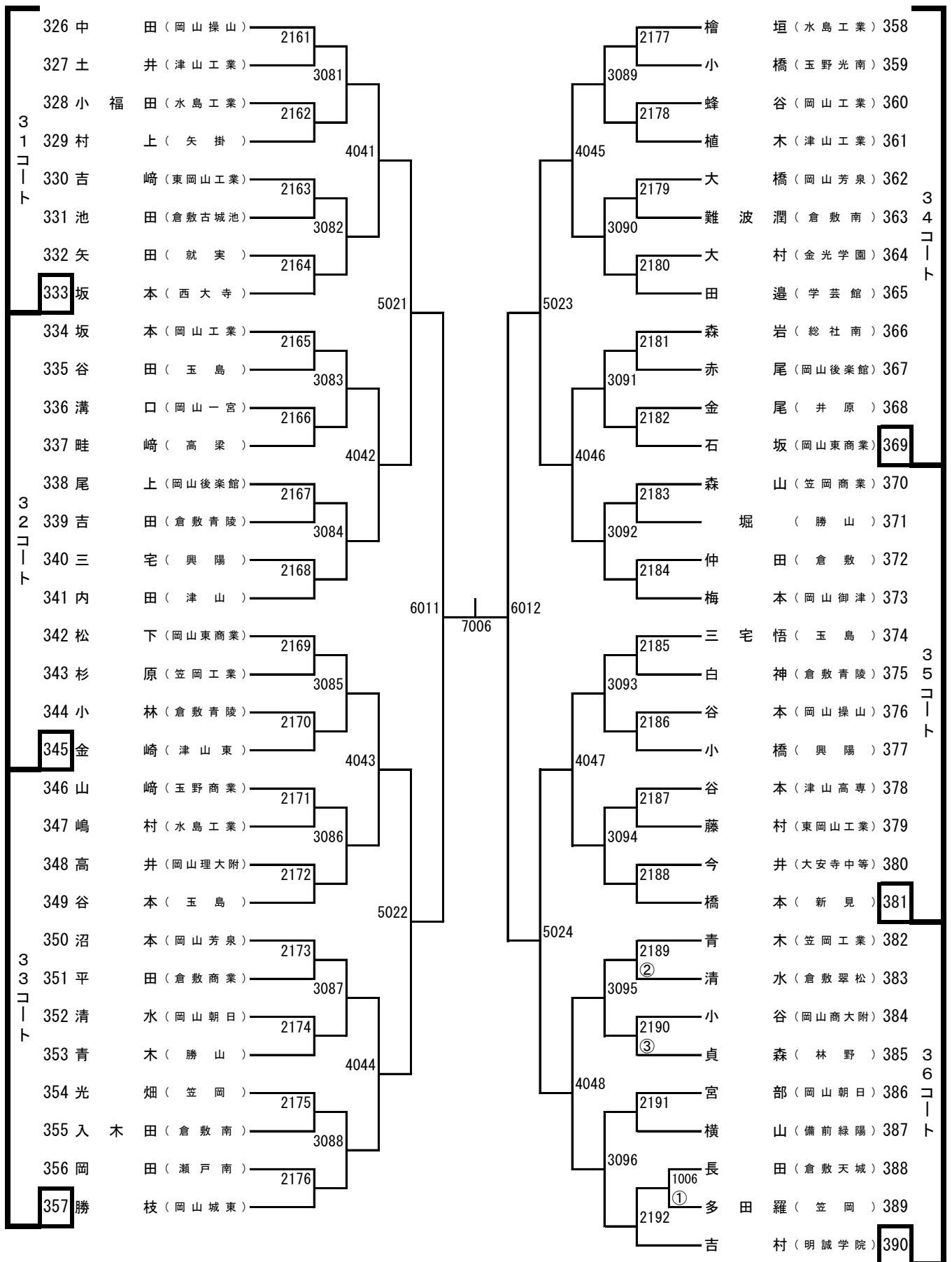
男子シングルス (4)



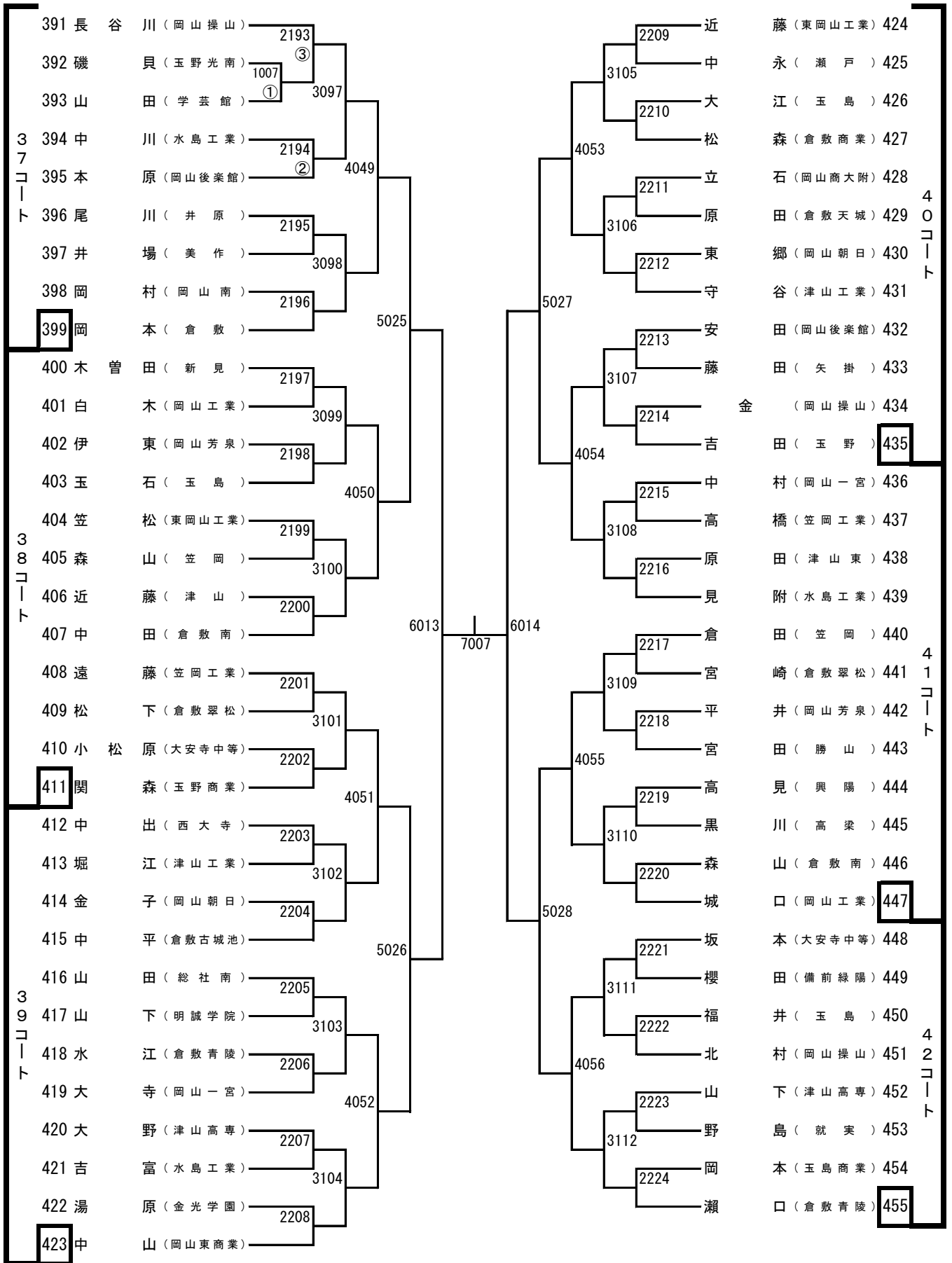
男子シングルス (5)



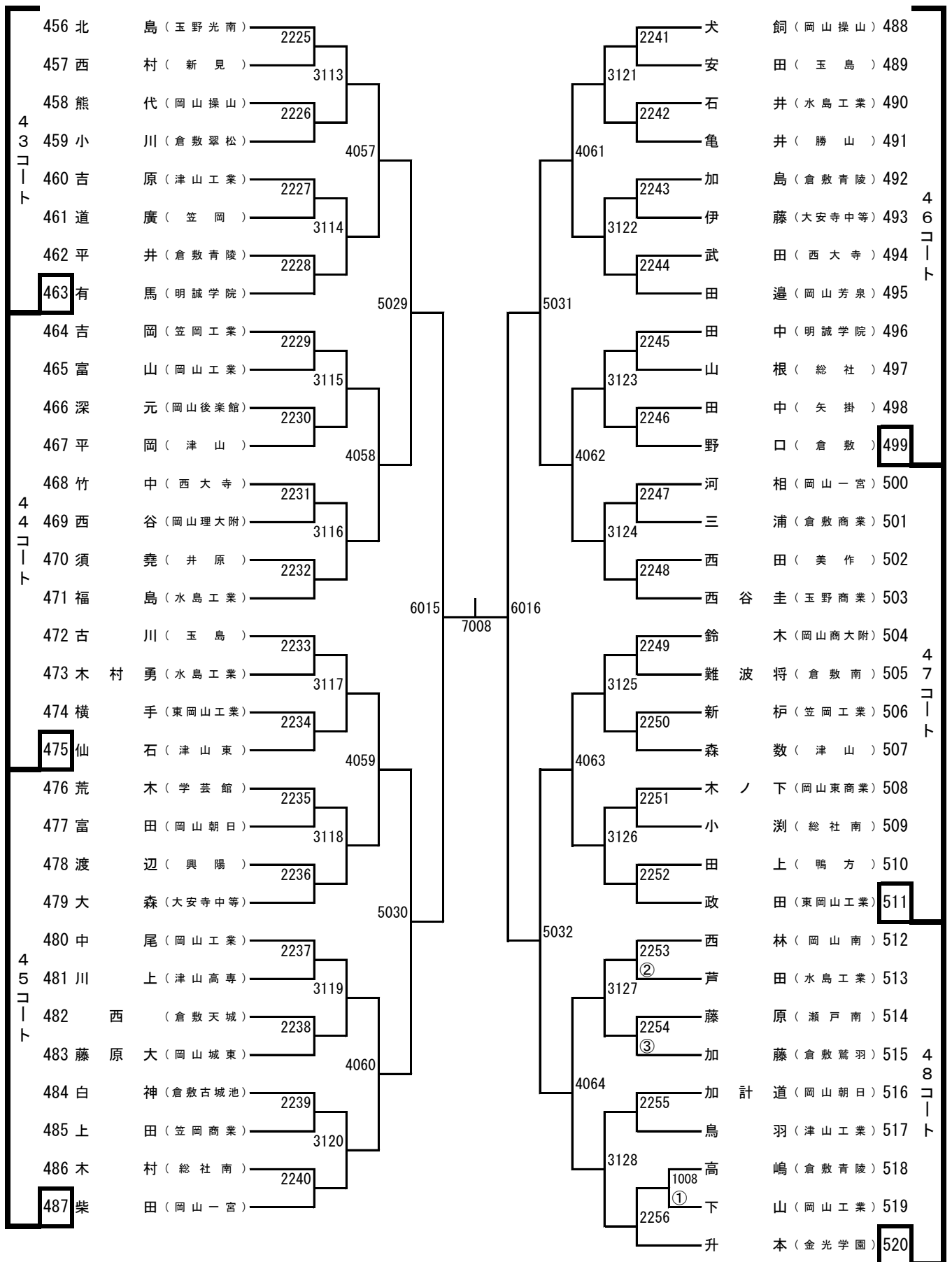
男子シングルス (6)



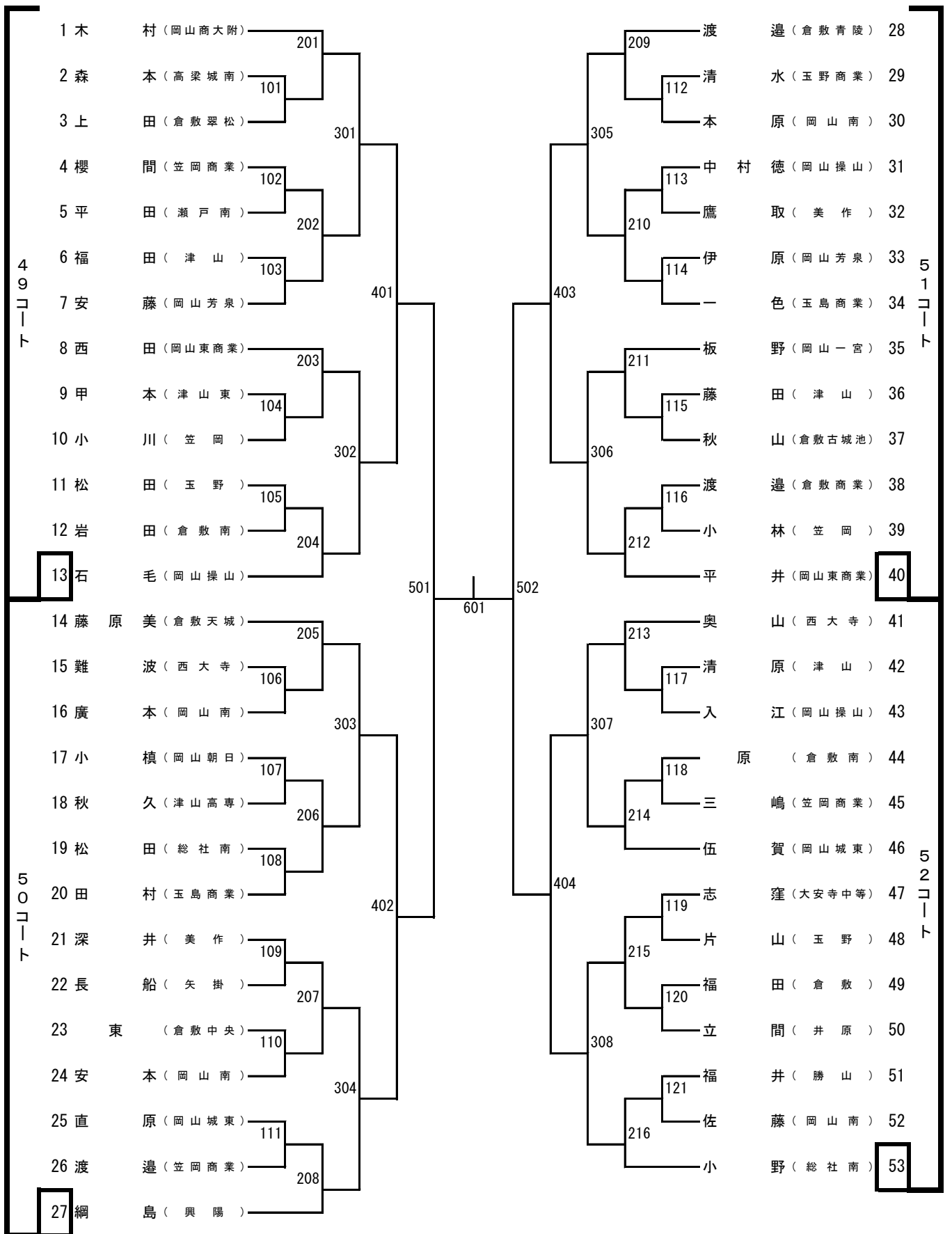
男子シングルス (7)



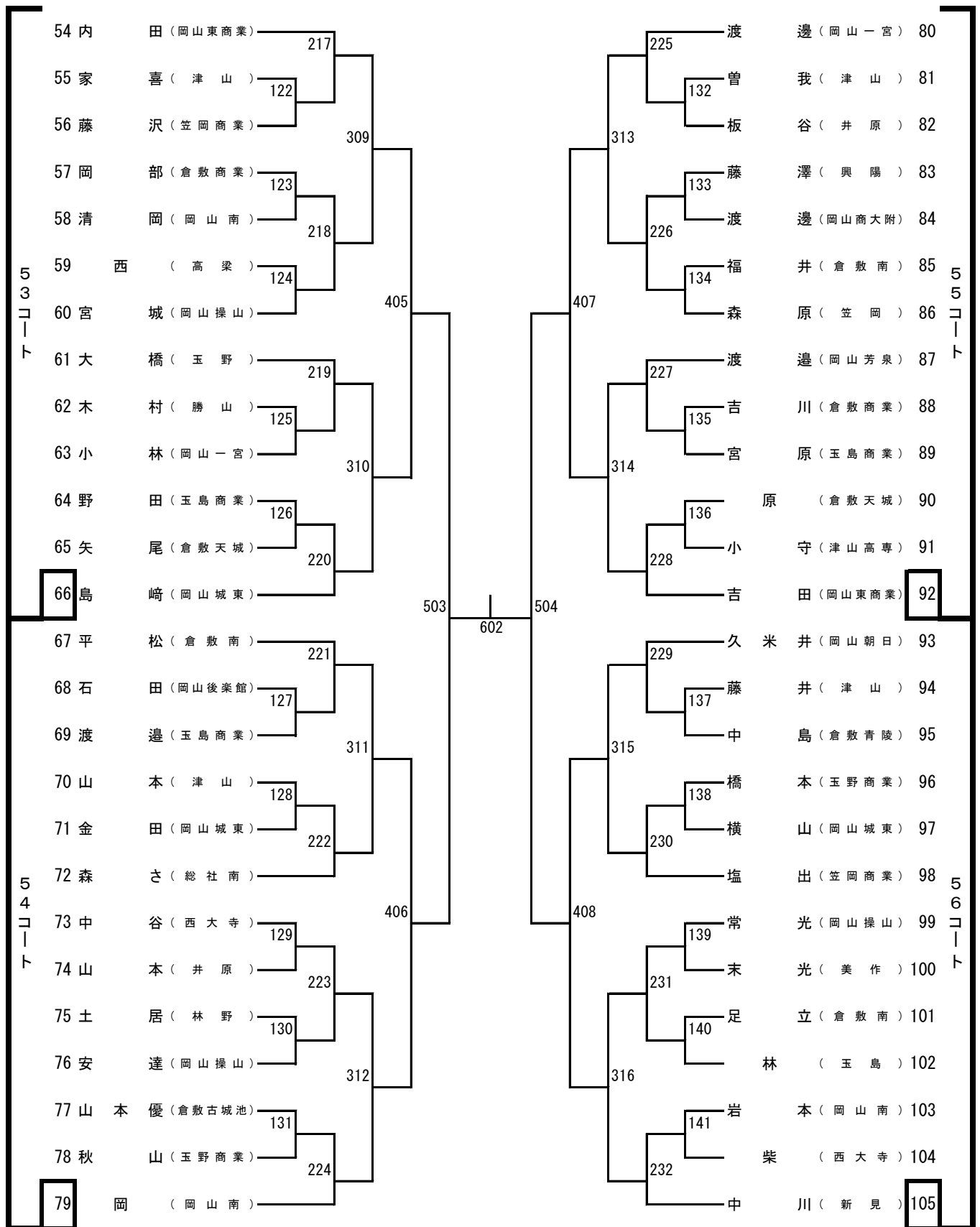
男子シングルス (8)



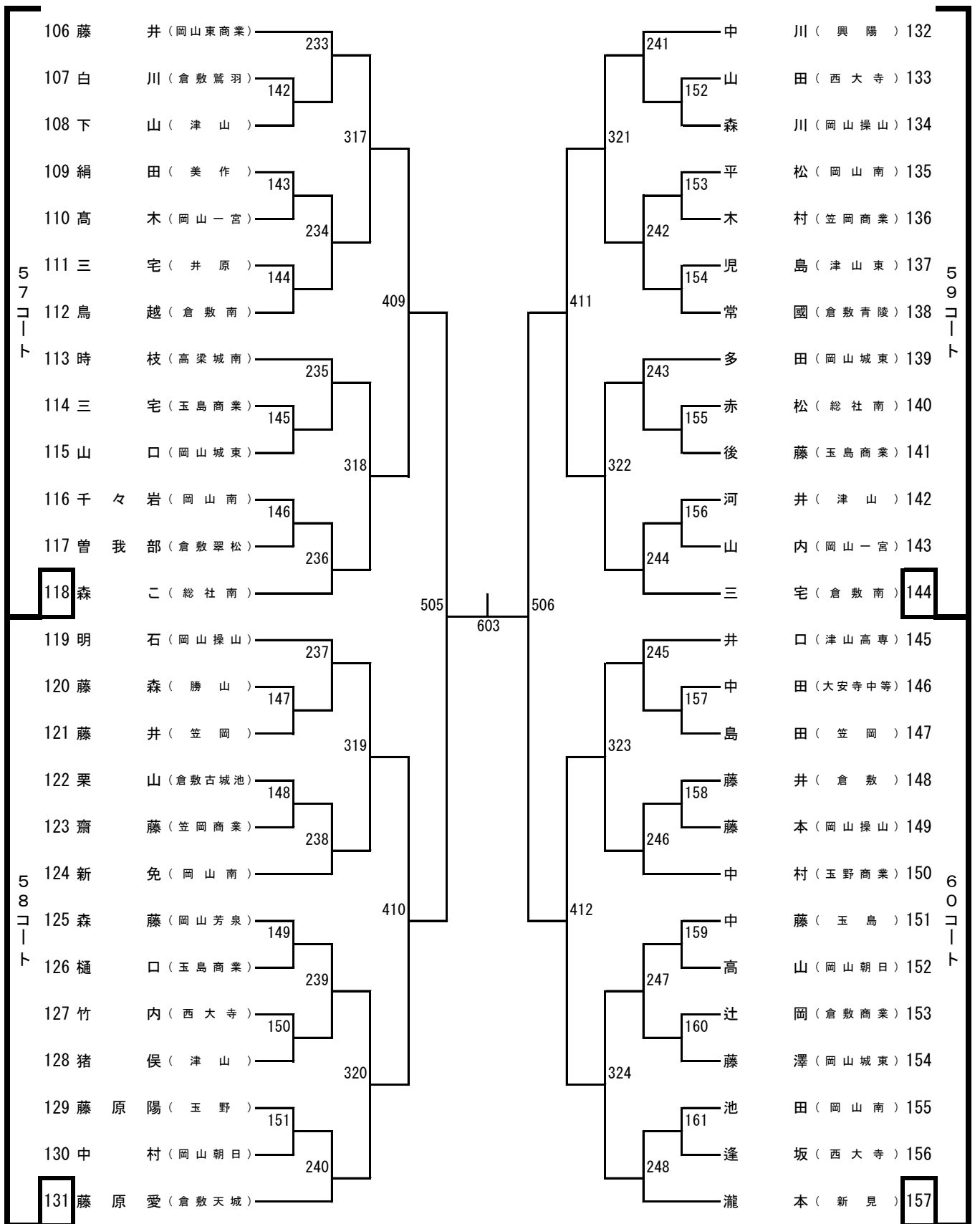
女子シングルス (1)



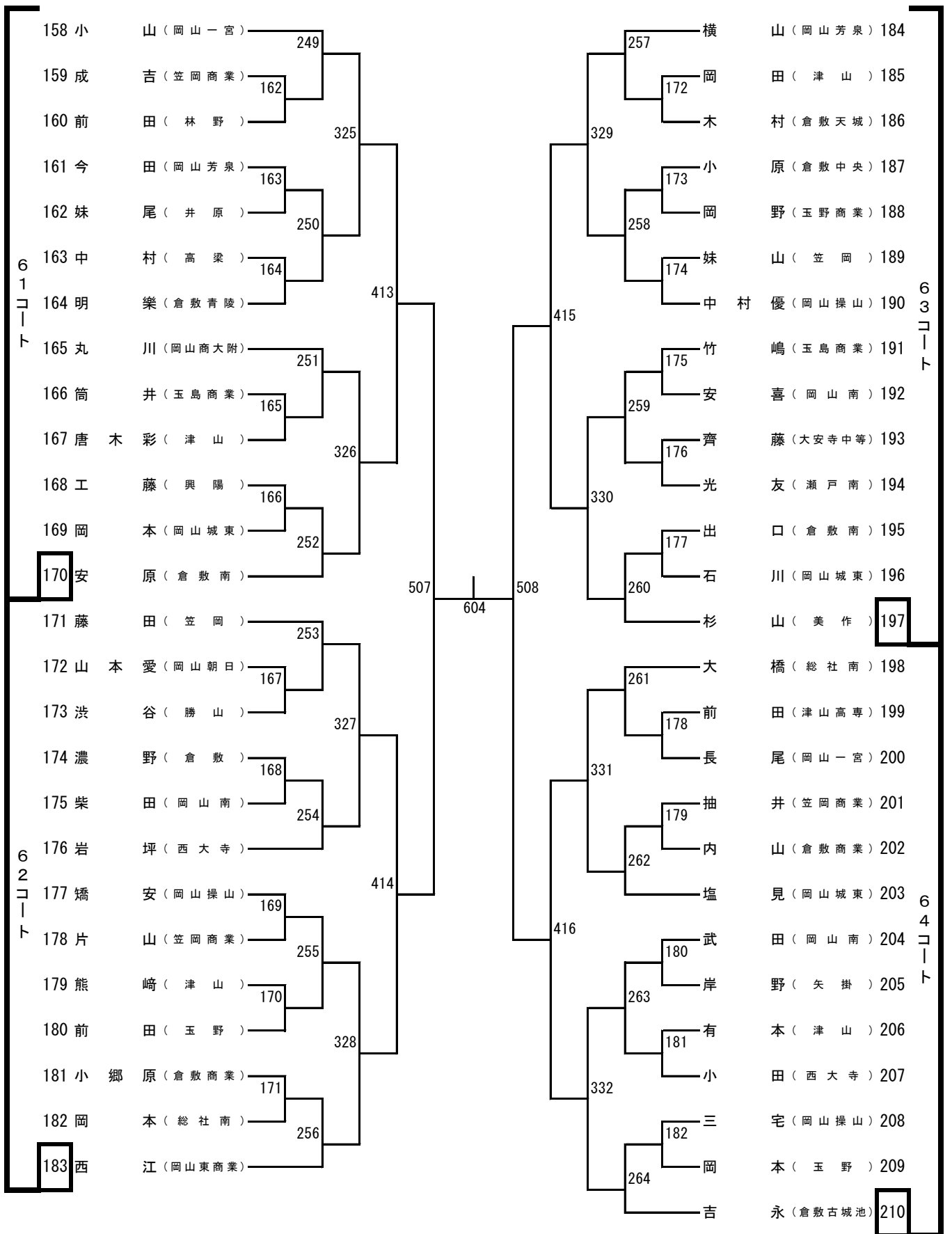
女子シングルス (2)



女子シングルス (3)



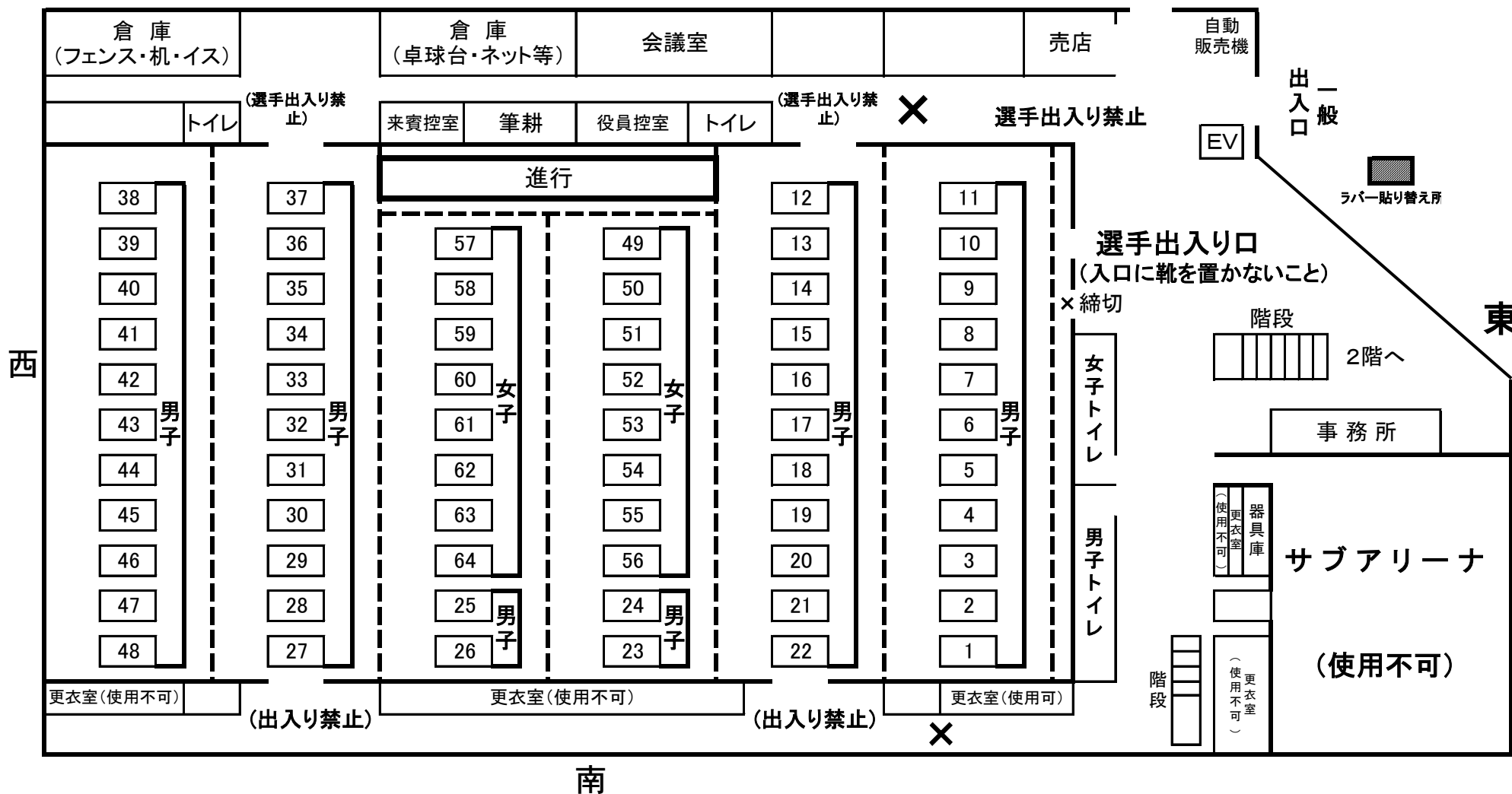
女子シングルス (4)



ジップアリーナ岡山会場図(シングルス)

北

関係者出入口



※北側の通路は役員・引率者専用です。選手は東側の扉から出入りしてください。

※アリーナ以外は全て下足専用です。体育館シューズのまま、ロビーや観客席へ行かないようにお願いします。

(アリーナに入るときは、必ず下足を袋に入れて持ち入ってください。)