

大会名 : 平成29年度 第45回全国高等学校選抜卓球大会
シングルス(2部)岡山県予選会

日 時 : 平成30年1月8日(月)

会 場 : ジップアリーナ岡山

主 催 : 岡山県高等学校体育連盟卓球部

結 果 : シングルス

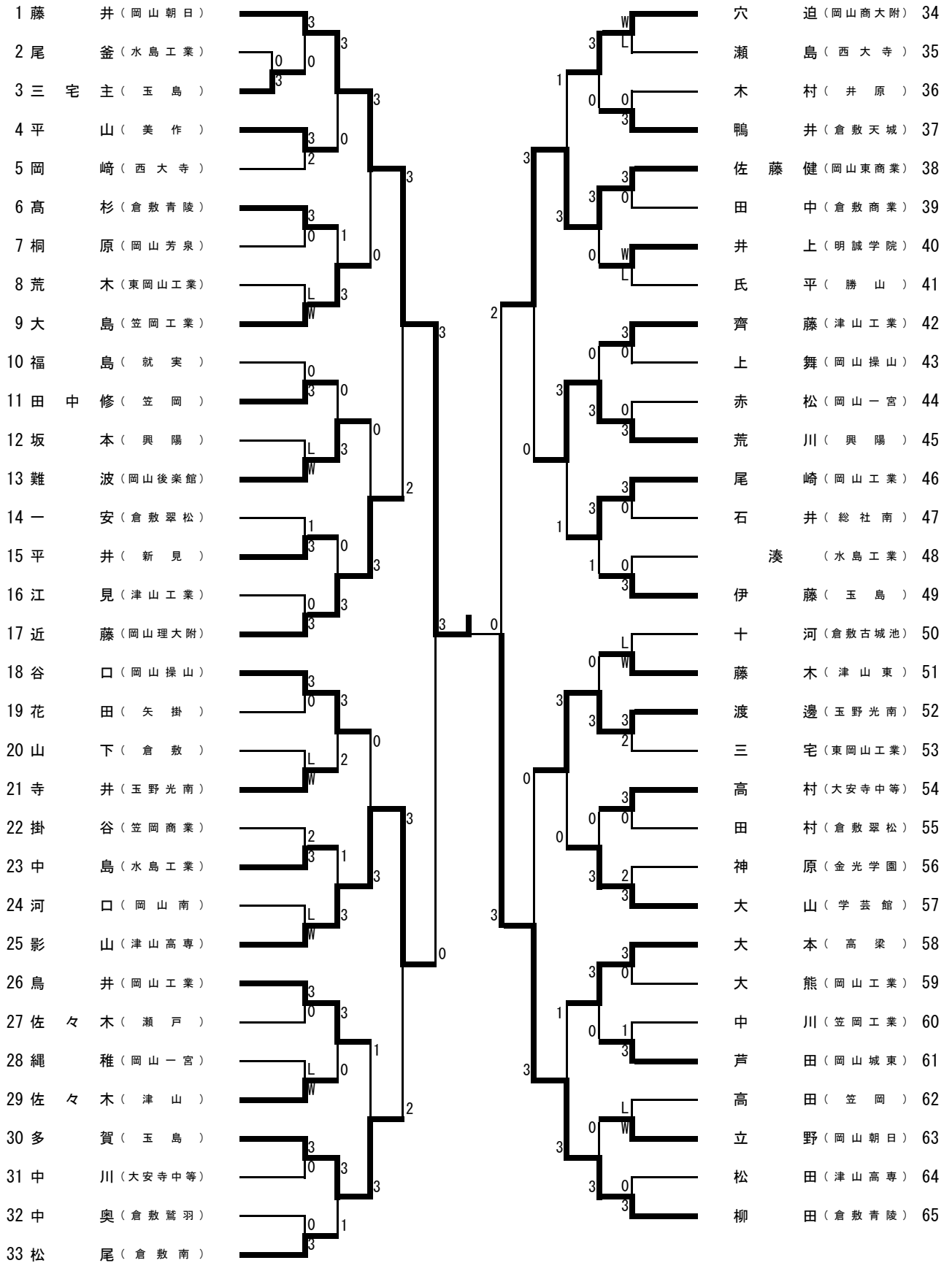
男子

女子

準々決勝	藤井 (岡山朝日)	3 - 0	寺尾 (岡山工業)	木村 (岡山商大附)	3 - 0	平井 (岡山東商業)
	矢野 (岡山操山)	3 - 0	山本 (岡山商大附)	中川 (新見)	3 - 0	内田 (岡山東商業)
	久富 (興陽)	3 - 2	吉村 (明誠学院)	藤原愛 (倉敷天城)	3 - 1	中川 (興陽)
	升本 (金光学園)	3 - 0	瀬口 (倉敷青陵)	横山 (岡山芳泉)	3 - 0	西江 (岡山東商業)
準決勝	矢野 (岡山操山)	3 - 2	藤井 (岡山朝日)	中川 (新見)	3 - 0	木村 (岡山商大附)
	升本 (金光学園)	3 - 0	久富 (興陽)	藤原愛 (倉敷天城)	3 - 2	横山 (岡山芳泉)
決勝	升本 (金光学園)	3 - 0	矢野 (岡山操山)	中川 (新見)	3 - 1	藤原愛 (倉敷天城)
優勝	升本 和真 (金光学園)			中川 遥奈 (新見)		

優勝者は平成30年3月25日～28日に福井県福井市福井県営体育館で行われる
第45回全国高等学校選抜卓球大会(シングルス2部)に出場します。

男子シングルス (1)

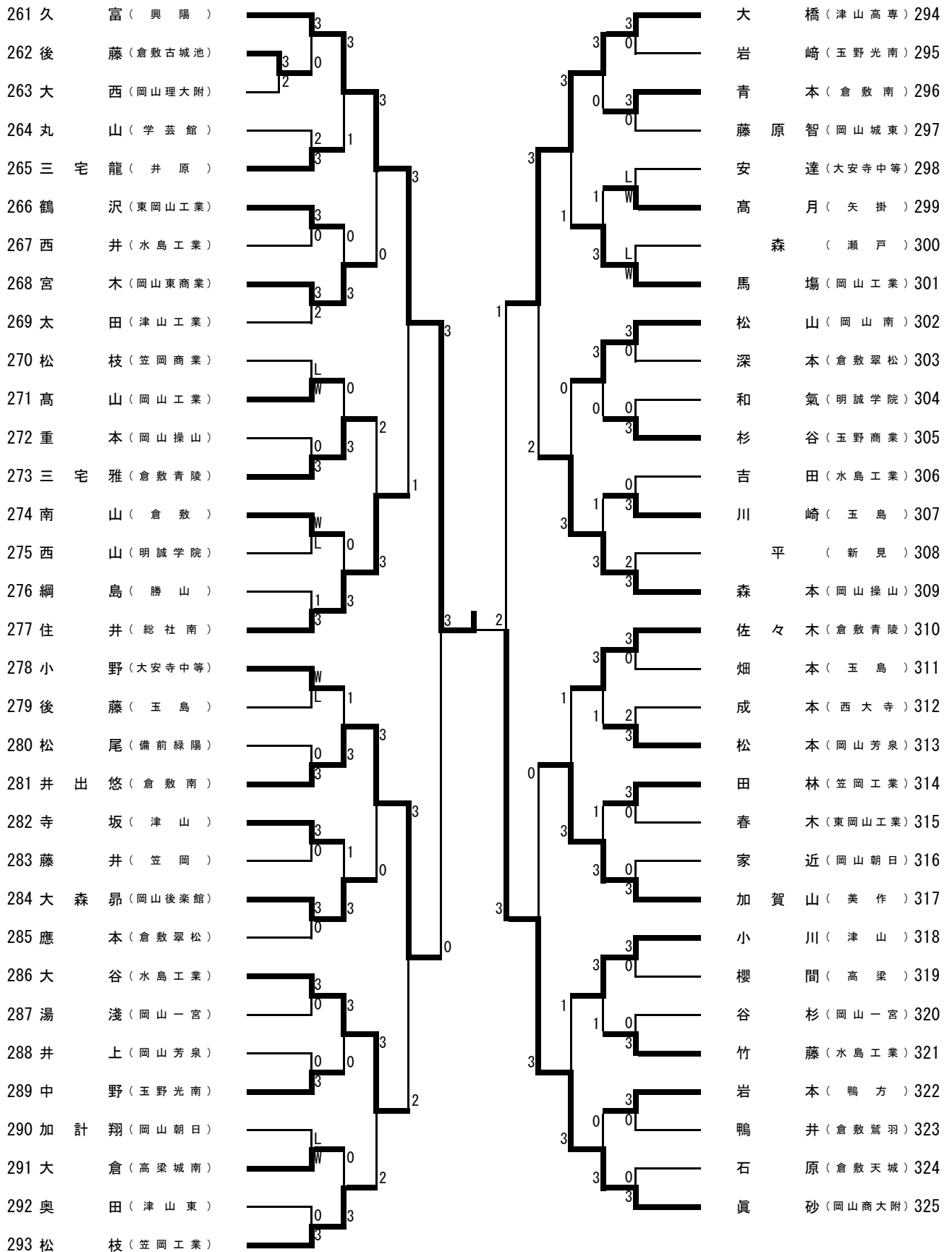


男子シングルス (2)

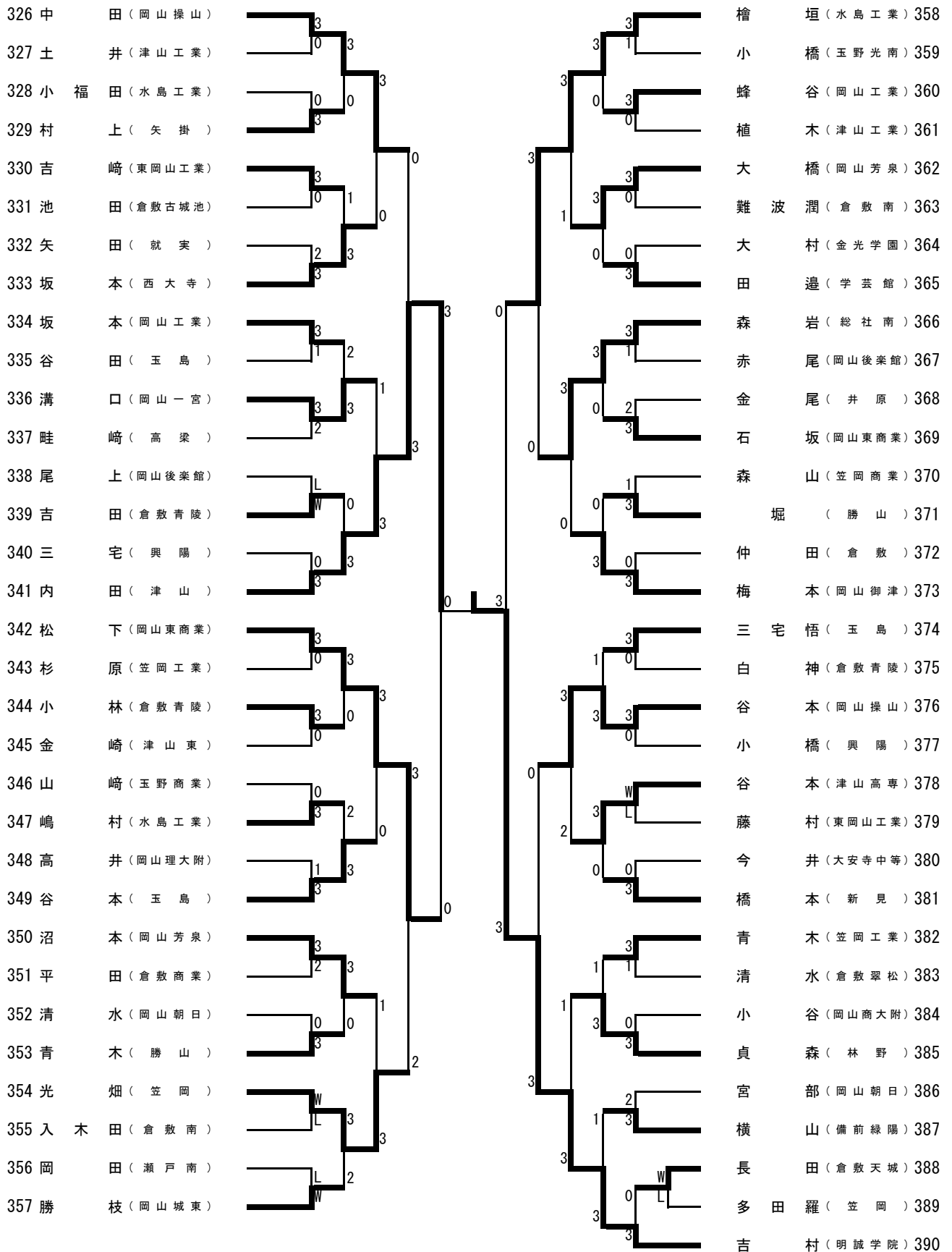
66 坪井 (岡山東商業)	寺尾 (岡山工業) 98
67 中澤 (倉敷南)	佐々木 (玉島) 99
68 角 (学芸館)	河村 (津山高専) 100
69 藤原 (倉敷鷺羽)	高見 (倉敷南) 101
70 安井 (津山)	徳山 (水島工業) 102
71 小竹 (岡山後楽館)	冲野 (岡山一宮) 103
72 瀬良 (金光学園)	田原 (高梁城南) 104
73 鳩澤 (岡山朝日)	内田 (大安寺中等) 105
74 松島 (総社南)	船越 (倉敷青陵) 106
75 日笠 (岡山理大附)	地崎 (岡山商大附) 107
76 阿部 (水島工業)	難波 (岡山芳泉) 108
77 亀山 (東岡山工業)	馬場 (瀬戸南) 109
78 村上 (倉敷古城池)	平野 (鴨方) 110
79 上野 (矢掛)	浦上 (東岡山工業) 111
80 池田 (勝山)	池田 (玉野光南) 112
81 三好 (岡山一宮)	柳樂 (津山) 113
82 内藤章 (倉敷青陵)	安達 (東岡山工業) 114
83 吉原 (玉島)	千葉 (水島工業) 115
84 谷 (岡山芳泉)	宇根山 (笠岡工業) 116
85 岡 (津山工業)	柳川 (津山東) 117
86 鈴木 (新見)	東 (西大寺) 118
87 岡崎 (岡山工業)	斎藤大 (倉敷青陵) 119
88 虎谷 (岡山操山)	瀬尾 (玉島) 120
89 川上 (笠岡)	阿部 (岡山城東) 121
90 中尾 (倉敷)	船越 (倉敷天城) 122
91 川村 (大安寺中等)	福田 (岡山朝日) 123
92 前嶋 (興陽)	草地 (美作) 124
93 稲山 (備前緑陽)	河原 (総社南) 125
94 守屋 (笠岡工業)	安井 (明誠学院) 126
95 藤原岳 (明誠学院)	児玉 (玉野商業) 127
96 下田 (林野)	川上裕 (倉敷翠松) 128
97 明村 (水島工業)	豊池 (笠岡) 129
	守安 (岡山操山) 130

全国選抜シングルス2部予選
平成30年1月8日
ジップアリーナ

男子シングルス (5)



男子シングルス (6)

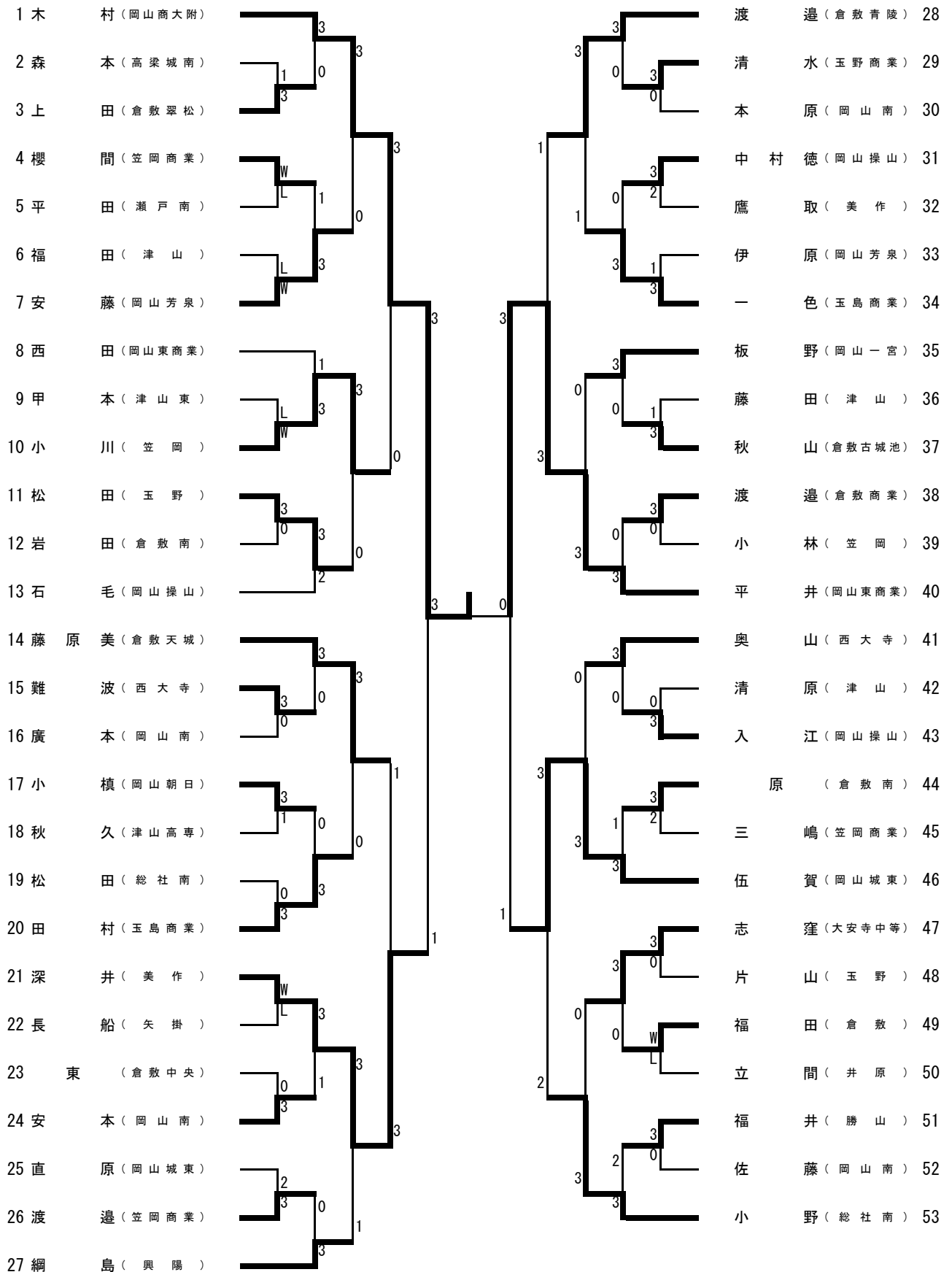


男子シングルス (7)

391 長谷川 (岡山操山)		近藤 (東岡山工業) 424
392 磯貝 (玉野光南)		中永 (瀬戸) 425
393 山田 (学芸館)		大江 (玉島) 426
394 中川 (水島工業)		松森 (倉敷商業) 427
395 本原 (岡山後楽館)		立石 (岡山商大附) 428
396 尾川 (井原)		原田 (倉敷天城) 429
397 井場 (美作)		東郷 (岡山朝日) 430
398 岡村 (岡山南)		守谷 (津山工業) 431
399 岡本 (倉敷)		安田 (岡山後楽館) 432
400 木曾田 (新見)		藤田 (矢掛) 433
401 白木 (岡山工業)		金 (岡山操山) 434
402 伊東 (岡山芳泉)		吉田 (玉野) 435
403 玉石 (玉島)		中村 (岡山一宮) 436
404 笠松 (東岡山工業)		高橋 (笠岡工業) 437
405 森山 (笠岡)		原田 (津山東) 438
406 近藤 (津山)		見附 (水島工業) 439
407 中田 (倉敷南)		倉田 (笠岡) 440
408 遠藤 (笠岡工業)		宮崎 (倉敷翠松) 441
409 松下 (倉敷翠松)		平井 (岡山芳泉) 442
410 小松原 (大安寺中等)		宮田 (勝山) 443
411 関森 (玉野商業)		高見 (興陽) 444
412 中出 (西大寺)		黒川 (高梁) 445
413 堀江 (津山工業)		森山 (倉敷南) 446
414 金子 (岡山朝日)		城口 (岡山工業) 447
415 中平 (倉敷古城池)		坂本 (大安寺中等) 448
416 山田 (総社南)		櫻田 (備前緑陽) 449
417 山下 (明誠学院)		福井 (玉島) 450
418 水江 (倉敷青陵)		北村 (岡山操山) 451
419 大寺 (岡山一宮)		山下 (津山高専) 452
420 大野 (津山高専)		野島 (就実) 453
421 吉富 (水島工業)		岡本 (玉島商業) 454
422 湯原 (金光学園)		瀬口 (倉敷青陵) 455
423 中山 (岡山東商業)		

全国選抜シングルス2部予選
平成30年1月8日
ジップアリーナ

女子シングルス (1)



女子シングルス (2)

54	内田 (岡山東商業)									渡邊 (岡山一宮)	80
55	家喜 (津山)									曾我 (津山)	81
56	藤沢 (笠岡商業)									板谷 (井原)	82
57	岡部 (倉敷商業)									藤澤 (興陽)	83
58	清岡 (岡山南)									渡邊 (岡山商大附)	84
59	西 (高梁)									福井 (倉敷南)	85
60	宮城 (岡山操山)									森原 (笠岡)	86
61	大橋 (玉野)									渡邊 (岡山芳泉)	87
62	木村 (勝山)									吉川 (倉敷商業)	88
63	小林 (岡山一宮)									宮原 (玉島商業)	89
64	野田 (玉島商業)									原 (倉敷天城)	90
65	矢尾 (倉敷天城)									小守 (津山高専)	91
66	島崎 (岡山城東)									吉田 (岡山東商業)	92
67	平松 (倉敷南)									久米井 (岡山朝日)	93
68	石田 (岡山後楽館)									藤井 (津山)	94
69	渡邊 (玉島商業)									中島 (倉敷青陵)	95
70	山本 (津山)									橋本 (玉野商業)	96
71	金田 (岡山城東)									横山 (岡山城東)	97
72	森さ (総社南)									塩出 (笠岡商業)	98
73	中谷 (西大寺)									常光 (岡山操山)	99
74	山本 (井原)									末光 (美作)	100
75	土居 (林野)									足立 (倉敷南)	101
76	安達 (岡山操山)									林 (玉島)	102
77	山本優 (倉敷古城池)									岩本 (岡山南)	103
78	秋山 (玉野商業)									柴 (西大寺)	104
79	岡 (岡山南)									中川 (新見)	105

全国選抜シングルス 2部予選
平成30年1月8日
ジップアリーナ

女子シングルス (3)

106	藤井 (岡山東商業)												中川 (興陽)	132
107	白川 (倉敷鷺羽)												山田 (西大寺)	133
108	下山 (津山)												森川 (岡山操山)	134
109	絹田 (美作)												平松 (岡山南)	135
110	高木 (岡山一宮)												木村 (笠岡商業)	136
111	三宅 (井原)												児島 (津山東)	137
112	鳥越 (倉敷南)												常國 (倉敷青陵)	138
113	時枝 (高梁城南)												多田 (岡山城東)	139
114	三宅 (玉島商業)												赤松 (総社南)	140
115	山口 (岡山城東)												後藤 (玉島商業)	141
116	千々岩 (岡山南)												河井 (津山)	142
117	曾我部 (倉敷翠松)												山内 (岡山一宮)	143
118	森こ (総社南)												三宅 (倉敷南)	144
119	明石 (岡山操山)												井口 (津山高専)	145
120	藤森 (勝山)												中田 (大安寺中等)	146
121	藤井 (笠岡)												島田 (笠岡)	147
122	栗山 (倉敷古城池)												藤井 (倉敷)	148
123	齋藤 (笠岡商業)												藤本 (岡山操山)	149
124	新免 (岡山南)												中村 (玉野商業)	150
125	森藤 (岡山芳泉)												中藤 (玉島)	151
126	樋口 (玉島商業)												高山 (岡山朝日)	152
127	竹内 (西大寺)												辻岡 (倉敷商業)	153
128	猪俣 (津山)												藤澤 (岡山城東)	154
129	藤原陽 (玉野)												池田 (岡山南)	155
130	中村 (岡山朝日)												逢坂 (西大寺)	156
131	藤原愛 (倉敷天城)												瀧本 (新見)	157

女子シングルス (4)

158	小 山 (岡山一宮)									横 山 (岡山芳泉)	184
159	成 吉 (笠岡商業)									岡 田 (津山)	185
160	前 田 (林野)									木 村 (倉敷天城)	186
161	今 田 (岡山芳泉)									小 原 (倉敷中央)	187
162	妹 尾 (井原)									岡 野 (玉野商業)	188
163	中 村 (高梁)									妹 山 (笠岡)	189
164	明 樂 (倉敷青陵)									中 村 優 (岡山操山)	190
165	丸 川 (岡山商大附)									竹 嶋 (玉島商業)	191
166	筒 井 (玉島商業)									安 喜 (岡山南)	192
167	唐 木 彩 (津山)									齊 藤 (大安寺中等)	193
168	工 藤 (興陽)									光 友 (瀬戸南)	194
169	岡 本 (岡山城東)									出 口 (倉敷南)	195
170	安 原 (倉敷南)									石 川 (岡山城東)	196
171	藤 田 (笠岡)									杉 山 (美作)	197
172	山 本 愛 (岡山朝日)									大 橋 (総社南)	198
173	洪 谷 (勝山)									前 田 (津山高専)	199
174	濃 野 (倉敷)									長 尾 (岡山一宮)	200
175	柴 田 (岡山南)									抽 井 (笠岡商業)	201
176	岩 坪 (西大寺)									内 山 (倉敷商業)	202
177	矯 安 (岡山操山)									塩 見 (岡山城東)	203
178	片 山 (笠岡商業)									武 田 (岡山南)	204
179	熊 崎 (津山)									岸 野 (矢掛)	205
180	前 田 (玉野)									有 本 (津山)	206
181	小 郷 原 (倉敷商業)									小 田 (西大寺)	207
182	岡 本 (総社南)									三 宅 (岡山操山)	208
183	西 江 (岡山東商業)									岡 本 (玉野)	209
										吉 永 (倉敷古城池)	210