

平成30年度 全 国 高校卓球選手権大会
中 国

岡山県予選会（個人戦の部）

兼 第73回国民体育大会卓球競技少年の部代表選考会

期 日： 平成30年5月5日（土）・6日（日）

会 場： シ ッ プ ア リ ー ナ 岡 山

岡 山 県 高 体 連 卓 球 部

主 催： (URL <http://www.okakoutaku.com>)

岡 山 県 卓 球 協 会

(URL <http://www.okayamatta.com>)

大会次第

1. 開会式

- (1) 役員選手整列
 (2) 開会宣言
 高体連卓球部専門委員長 加藤 慎一
 (3) 開会の挨拶
 高体連卓球部部长 石下 義久
 (4) 優勝杯返還
 ダブルス
 男子 { 柏 友 貴 (関 西)
 { 金 光 航 平 (関 西)
 女子 { 清 家 綾 乃 (就 実)
 { 鶴 岡 菜 月 (就 実)
 シングルス
 男子 柏 友 貴 (関 西)
 女子 真 鍋 雅 (山陽女子)
 (5) 競技上の注意 審判長 藤井 進
 (6) 選手宣誓 藤原 尚人 (関 西)

2. 競技開始

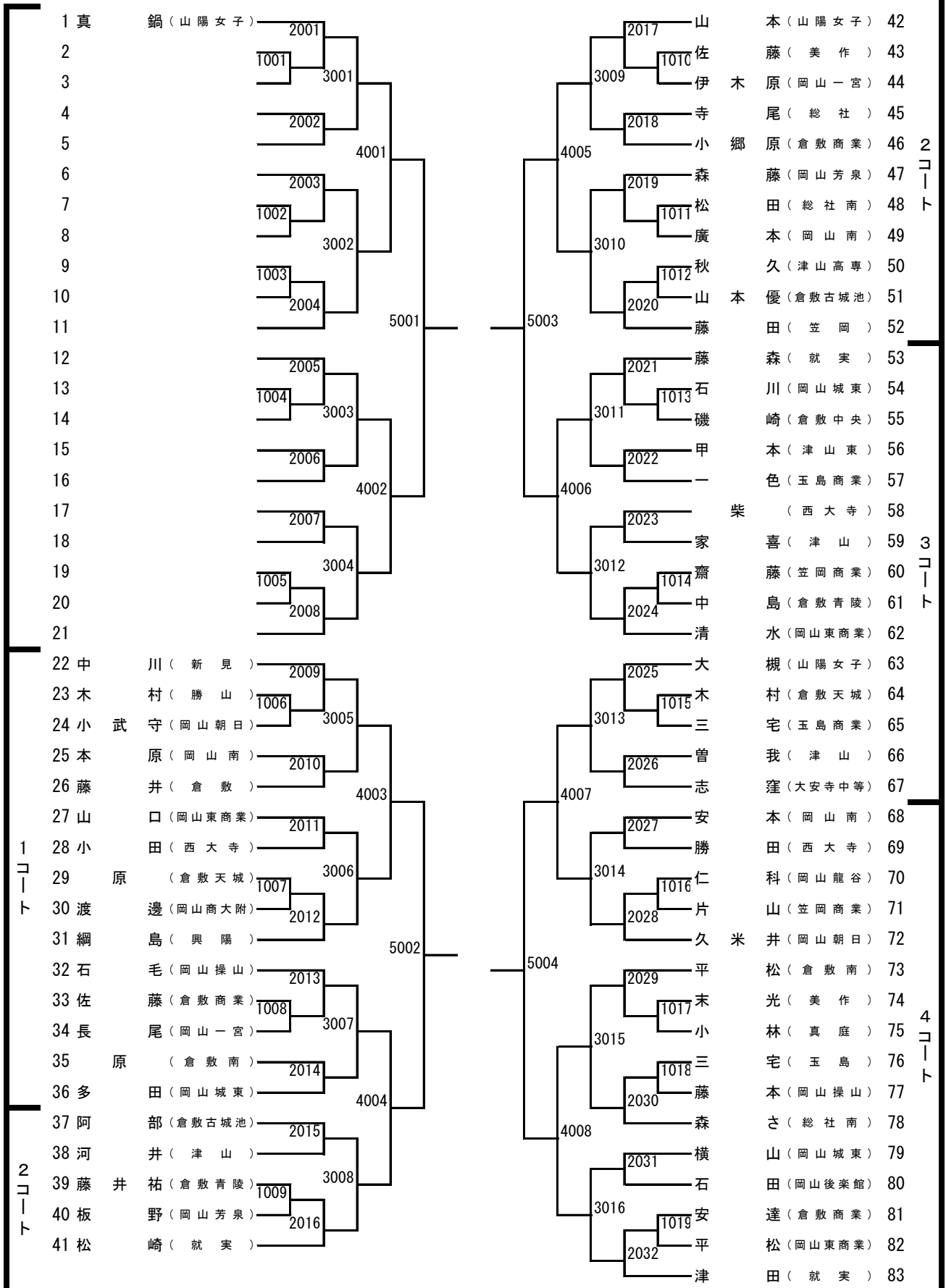
3. 閉会式

- (1) 成績発表 審判長 藤井 進
 (2) 表彰
 (3) 閉会の挨拶
 高体連卓球部部长 石下 義久
 (4) 閉会宣言
 高体連卓球部副委員長 松浦 一

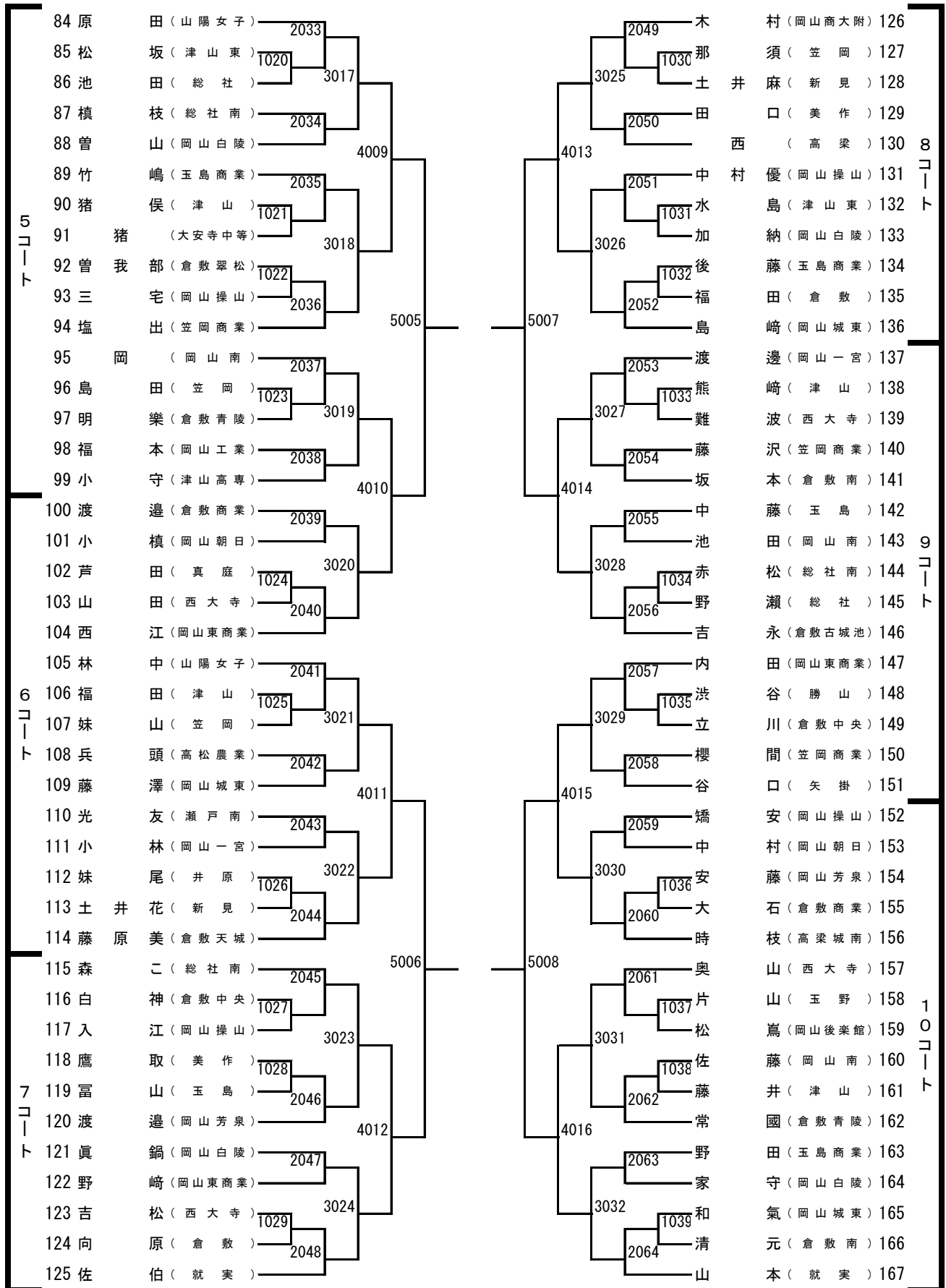
大会役員

| | | | |
|----------|---------------|---------------|---------------|
| 大会会長 | 岡山県高体連卓球部部长 | 石下 義久 (津山商業) | |
| 大会副会長 | 岡山県高体連卓球部副部长 | 萩原 健一郎 (山陽女子) | |
| // | // | 福田 達哉 (岡山芳泉) | |
| // | // | 近藤 隆志 (倉敷商業) | |
| // | // | 真鍋 敏之 (西大寺) | |
| 大会委員長 | 岡山県高体連卓球部委員長 | 加藤 慎一 (岡山操山) | |
| 大会副委員長 | 岡山県高体連卓球部副委員長 | 藤井 篤郎 (岡山一宮) | |
| // | // | 松浦 一 (玉野) | |
| // | // | 藤井 進 (岡山工業) | |
| // | 岡山県卓球協会理事長 | 河本 充昭 | |
| 審判長 | 岡山県高体連卓球部委員 | 藤井 進 (岡山工業) | |
| 副審判長 | 岡山県高体連卓球部委員 | 水野 大一 (金光学園) | |
| 総務委員長 | 吉川 昌和 (水島工業) | | |
| 総務委員 | 岡 宣之 (和気閑谷) | 薬師神 貴啓 (瀬戸南) | 田野 雅人 (岡山芳泉) |
| | 磯本 貴志 (倉敷天城) | 坂口 充津子 (瀬戸南) | 池太 智也 (岡山後楽館) |
| | 沼本 淳 (倉敷商業) | 仲達 大輔 (津山) | 大道 晃平 (市立玉島) |
| 男子競技委員長 | 羽賀 慎一郎 (興陽) | | |
| 男子競技副委員長 | 柏 幸浩 (関西) | | |
| 男子競技委員 | 栗井 利彦 (岡山朝日) | 岡崎 信雄 (岡山操山) | 多賀 美聡 (東岡山工業) |
| | 若田 俊之 (岡山御津) | 熊城 聡 (玉野光南) | 杉本 貢 (倉敷工業) |
| | 萩原 卓己 (倉敷工業) | 土居 延次 (水島工業) | 畑 英幸 (倉敷翠松) |
| | 住田 成穂 (倉敷) | 平松 晃一 (総社南) | 杉本 政人 (新見) |
| | 横山 隆司 (笠岡工業) | 山下一郎 (津山工業) | 権代 俊之 (勝間田) |
| | 加藤 学 (津山高専) | 池太 智也 (岡山後楽館) | 仲達 大輔 (津山) |
| 女子競技委員長 | 柴田 純一郎 (倉敷青陵) | | |
| 女子競技副委員長 | 久戸瀬 隆之 (総社南) | | |
| 女子競技委員 | 天野 裕治 (岡山東商業) | 田代 祐大 (山陽女子) | 安田 征弘 (就実) |
| | 高田 浩一 (岡山商大附) | 清水 英宗 (岡山白陵) | 塚本 素通 (総社) |
| | 井上 博 (津山) | 森 中 (美作) | 坂口 充津子 (瀬戸南) |
| | 沼本 淳 (倉敷商業) | | |
| 会場係 | 各校監督 | | |

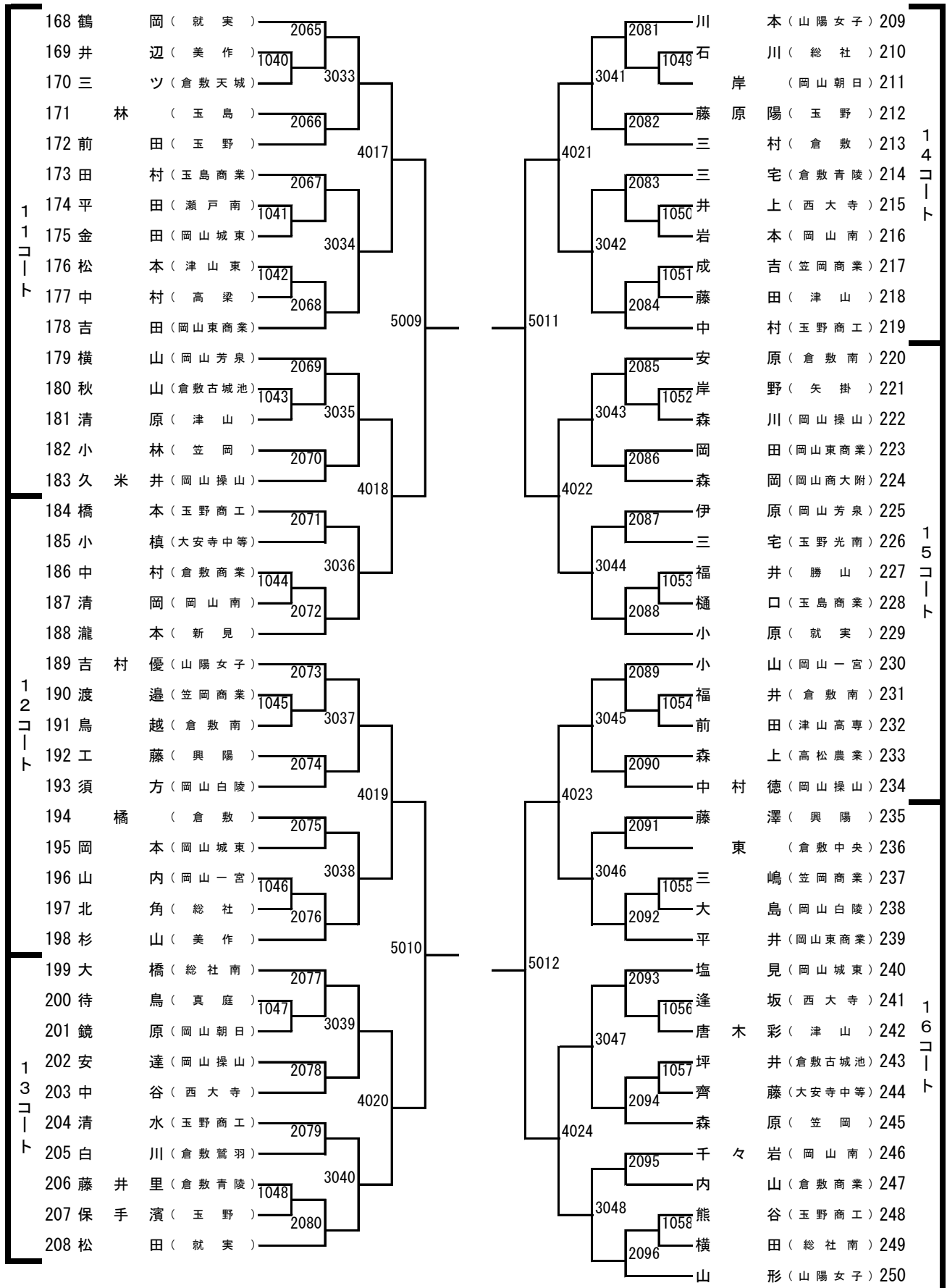
女子シングルス (1)



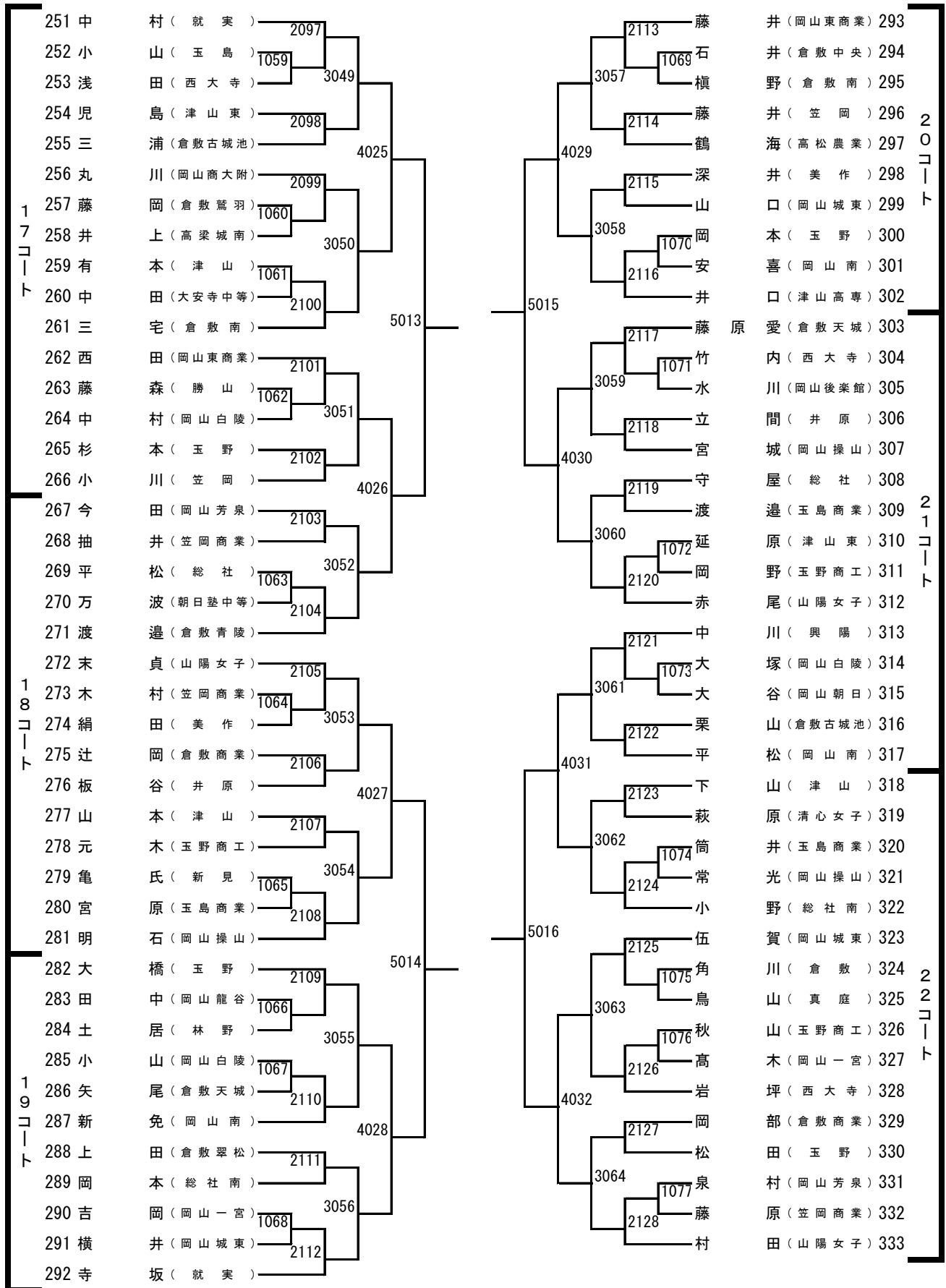
女子シングルス (2)



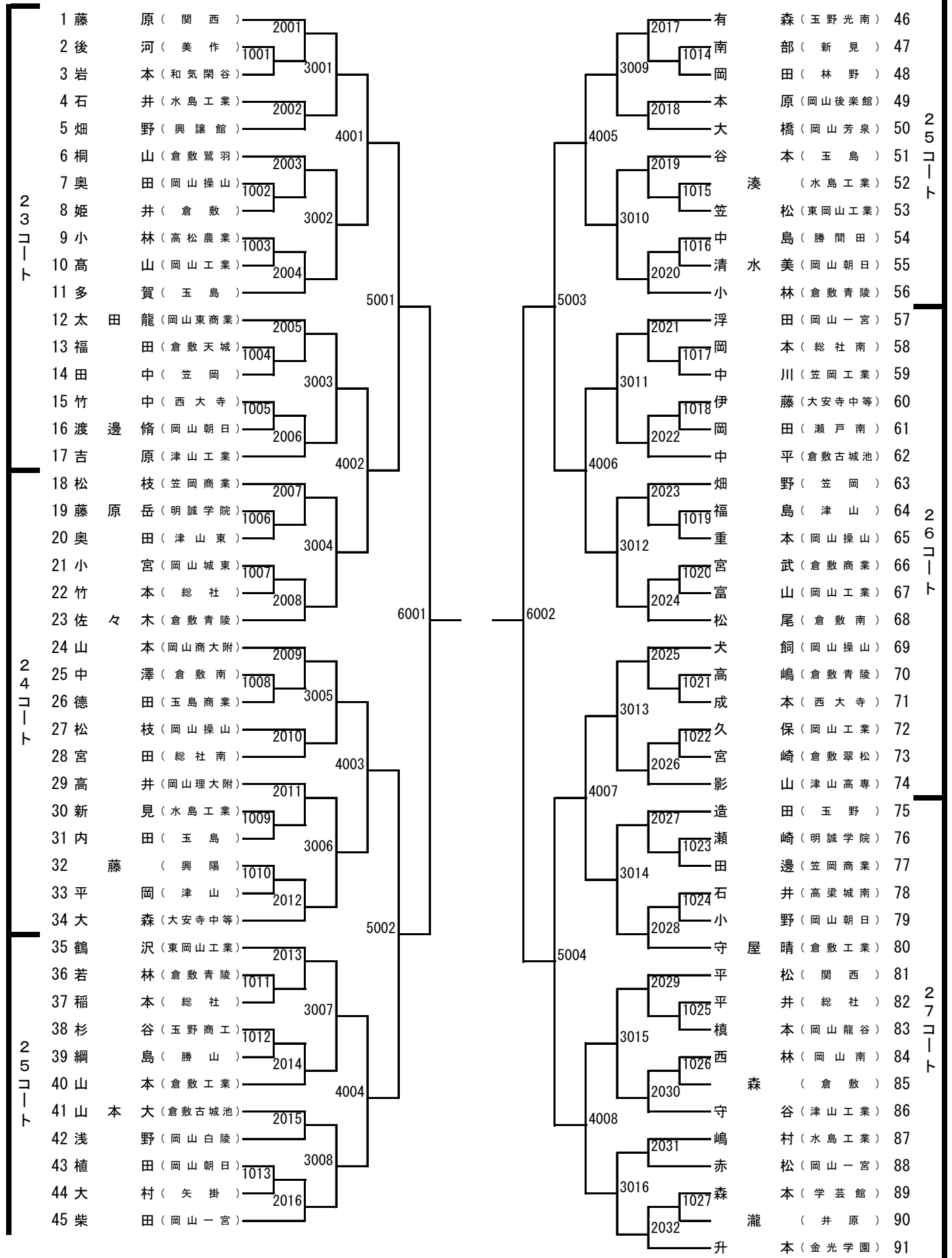
女子シングルス (3)



女子シングルス (4)



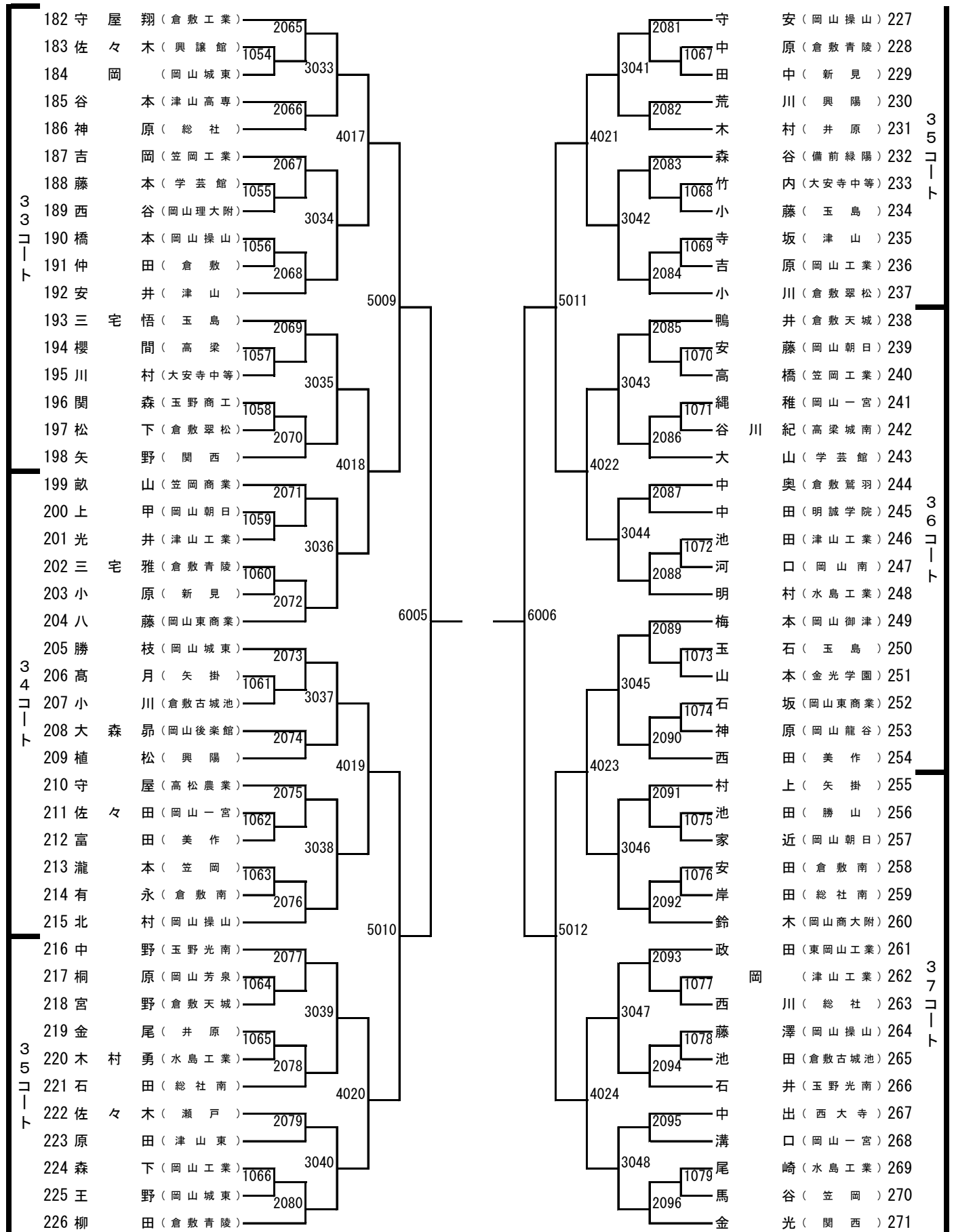
男子シングルス (1)



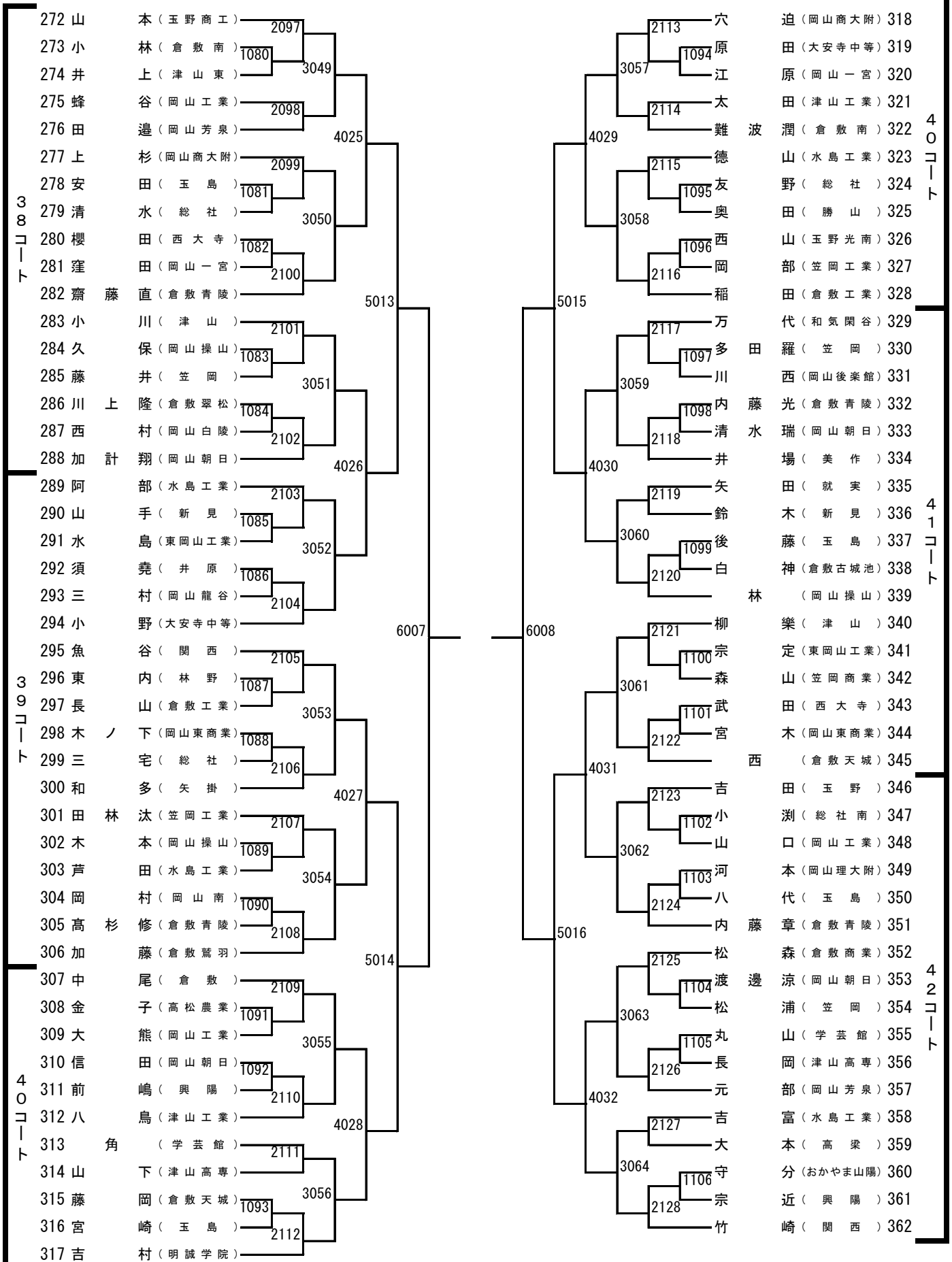
男子シングルス (2)

| | | | | | | |
|---------------|-----------------|------|-----------------|-----------------|-------|-------|
| 28コート | 92 齊藤 (関西) | 2033 | 4009 | 2049 小川 (笠岡工業) | 137 | 30コート |
| | 93 平野 (玉島) | 1028 | | 3025 阿部 (倉敷鷺羽) | 138 | |
| | 94 磯貝 (玉野光南) | 3017 | | 1041 江原 (倉敷青陵) | 139 | |
| | 95 清水 (倉敷翠松) | 2034 | | 2050 平井 (岡山芳泉) | 140 | |
| | 96 三宅 (総社南) | 4009 | | 2051 浦上 (津山) | 141 | |
| | 97 中田 (倉敷南) | 2035 | | 1042 池田 (岡山操山) | 142 | |
| | 98 坂本 (大安寺中等) | 1029 | | 1043 井岡 (総社南) | 143 | |
| | 99 山下晃 (おかやま山陽) | 3018 | | 2052 田中 (倉敷商業) | 144 | |
| | 100 津田 (美作) | 1030 | | 1043 田中 (岡山理大附) | 145 | |
| | 101 岡崎文 (岡山城東) | 2036 | | 2052 西 (瀬戸) | 146 | |
| 29コート | 102 木下 (高松農業) | 5005 | 5007 齊藤 (津山工業) | 147 | 31コート | |
| | 103 松嶋 (水島工業) | 2037 | 2053 中村 (岡山一宮) | 148 | | |
| | 104 前原 (笠岡) | 1031 | 1044 富本 (倉敷天城) | 149 | | |
| | 105 三宅 (東岡山工業) | 3019 | 3027 岩本 (鴨方) | 150 | | |
| | 106 正富 (岡山朝日) | 1032 | 1045 藤田 (津山高専) | 151 | | |
| | 107 中井 (玉野) | 2038 | 2054 稲山 (備前緑陽) | 152 | | |
| | 108 亀井 (勝山) | 4010 | 2054 諸泉 (岡山朝日) | 153 | | |
| | 109 杉原 (笠岡工業) | 2039 | 2055 妹尾 (大安寺中等) | 154 | | |
| | 110 神崎 (倉敷青陵) | 1033 | 3028 森山 (笠岡) | 155 | | |
| | 111 鳥井 (岡山工業) | 3020 | 1046 河原 (水島工業) | 156 | | |
| 30コート | 112 岡村 (学芸館) | 1034 | 2056 村上 (高梁日新) | 157 | 32コート | |
| | 113 黒川 (高梁) | 2040 | 2057 近藤 (東岡山工業) | 158 | | |
| | 114 松下 (岡山東商業) | 6003 | 6004 安藤 (水島工業) | 159 | | |
| | 115 本多 (倉敷工業) | 2041 | 1047 尾崎 (岡山工業) | 160 | | |
| | 116 福島 (就実) | 1035 | 3029 堀元 (玉島) | 161 | | |
| | 117 高見 (興陽) | 3021 | 1048 深田 (岡山後楽館) | 162 | | |
| | 118 川相 (笠岡) | 2042 | 2058 増柳 (興讓館) | 163 | | |
| | 119 有馬 (明誠学院) | 4011 | 4015 柳樂 (津山東) | 164 | | |
| | 120 内田 (大安寺中等) | 2043 | 2059 阿部 (岡山城東) | 165 | | |
| | 121 菊池 (倉敷青陵) | 1036 | 1049 後藤 (倉敷古城池) | 166 | | |
| 31コート | 122 木曾田 (新見) | 3022 | 2060 美原 (岡山商大附) | 168 | 33コート | |
| | 123 渡邊 (岡山芳泉) | 1037 | 1050 笠田 (井原) | 169 | | |
| | 124 藤田 (矢掛) | 2044 | 2060 水浦 (総社) | 170 | | |
| | 125 篠原 (津山工業) | 5006 | 5008 松本 (倉敷南) | 171 | | |
| | 126 若狭 (玉島) | 2045 | 2061 青谷 (岡山操山) | 172 | | |
| | 127 後藤 (岡山一宮) | 1038 | 1051 平谷 (学芸館) | 173 | | |
| | 128 石井 (倉敷) | 3023 | 1052 真壁 (美作) | 174 | | |
| | 129 東郷 (岡山朝日) | 1039 | 2062 新谷 (倉敷青陵) | 175 | | |
| | 130 森数 (津山) | 2046 | 4016 大谷 (新見) | 176 | | |
| | 131 神原 (金光学園) | 4012 | 2063 一安 (倉敷翠松) | 177 | | |
| 30コート | 132 石原 (倉敷天城) | 2047 | 2063 山崎 (玉野商工) | 178 | | |
| | 133 瀧上 (玉野商工) | 3024 | 1053 高田 (笠岡商業) | 179 | | |
| | 134 岡村 (西大寺) | 1040 | 2064 田幸 (岡山東商業) | 180 | | |
| | 135 高月 (総社) | 2048 | 道広 (関西) | 181 | | |
| 136 中田 (岡山操山) | 2048 | | | | | |

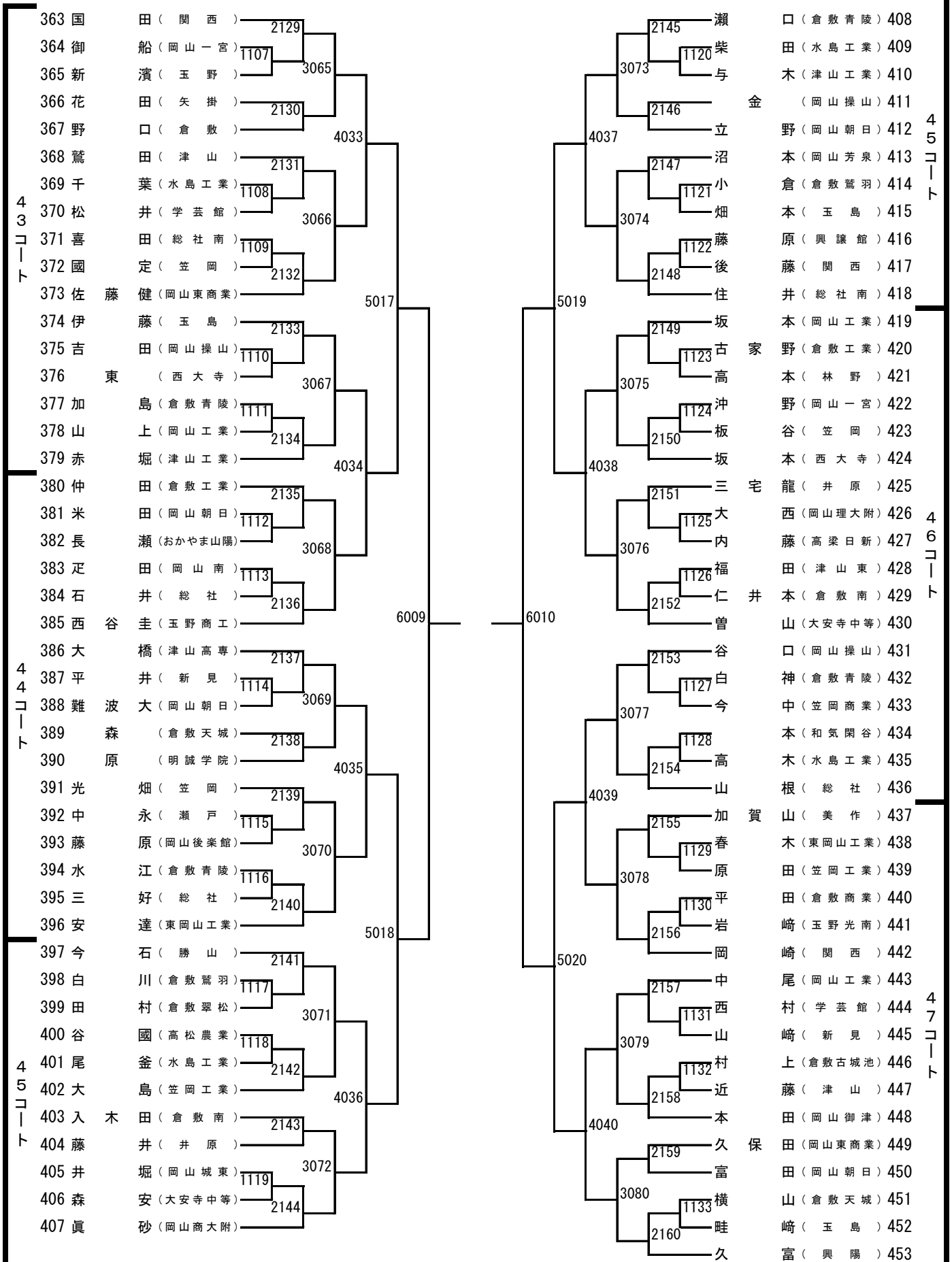
男子シングルス (3)



男子シングルス (4)



男子シングルス (5)



男子シングルス (7)

| | | | | | | | | | | |
|-----------------|---------------|------|------|------|------|------------|------|-----------|-------------|-----|
| 54 コート | 544 近藤 (倉敷工業) | 2193 | 5025 | 5027 | 2209 | 濱 (東岡山工業) | 589 | | | |
| | 545 寺岡 (井原) | 1160 | | | 3097 | 3105 | 1173 | 梶崎 (美作) | 590 | |
| | 546 渡邊 (岡山工業) | | | | | | 2210 | 中島 (水島工業) | 591 | |
| | 547 河村 (津山高専) | 2194 | | | | | 4053 | 佐能 (金光学園) | 592 | |
| | 548 山本 (岡山龍谷) | | | | | | 2211 | 寺井 (玉野光南) | 593 | |
| | 549 上山 (総社南) | 2195 | | | | | 3106 | 1174 | 谷田 (玉島) | 594 |
| | 550 中山 (岡山一宮) | 1161 | | | | | 2212 | 1175 | 山本凌 (倉敷古城池) | 595 |
| | 551 三木 (玉野) | | | | 3098 | | 2213 | 大寺 (岡山一宮) | 596 | |
| | 552 角南 (津山) | 1162 | | | | | 3107 | 1176 | 山本 (津山) | 597 |
| | 553 宮崎 (倉敷青陵) | 2196 | | | | | 2214 | 2216 | 福田 (和気閑谷) | 600 |
| 554 立石 (岡山商大附) | | | 5025 | 4054 | 2215 | 松山 (岡山南) | 601 | | | |
| 555 福島 (水島工業) | 2197 | | | 3108 | 1178 | 平井 (倉敷青陵) | 602 | | | |
| 556 藤原 (高松農業) | 1163 | | | 2216 | 2217 | 今村 (倉敷南) | 603 | | | |
| 557 為房 (岡山朝日) | | 3099 | | 2218 | 2219 | 宮部 (岡山朝日) | 604 | | | |
| 558 宇田川 (岡山東商業) | 1164 | | | 3109 | 1179 | 岡植木 (津山工業) | 605 | | | |
| 559 中路 (玉島) | 2198 | | | 2220 | 1180 | 具吹 (西大寺) | 606 | | | |
| 560 椎名 (岡山白陵) | | 4050 | | 4055 | 2221 | 岩切 (倉敷青陵) | 607 | | | |
| 561 渡邊 (玉野光南) | 2199 | | | 3110 | 1181 | 三浦 (倉敷商業) | 608 | | | |
| 562 西島 (岡山芳泉) | 1165 | | | 2222 | 1182 | 平井 (岡山城東) | 609 | | | |
| 563 小野 (矢掛) | | 3100 | | 4056 | 2223 | 宮田 (興讓館) | 610 | | | |
| 564 南山 (倉敷) | 1166 | | | 3111 | 1183 | 藤田 (津山東) | 611 | | | |
| 565 鳥羽 (津山工業) | 2200 | | | 2224 | 1184 | 内上 (岡山芳泉) | 612 | | | |
| 566 森本 (岡山操山) | | 6013 | | 5028 | 2225 | 長田 (倉敷天城) | 613 | | | |
| 567 松枝 (笠岡工業) | 2201 | | | 3112 | 1185 | 杉本 (新見) | 614 | | | |
| 568 湯浅 (岡山一宮) | 1167 | | | 2226 | 2227 | 廣尾 (岡山操山) | 615 | | | |
| 569 深本 (倉敷翠松) | | 3101 | | 2228 | 2229 | 山口 (関西) | 616 | | | |
| 570 畦崎 (高梁) | 2202 | | | 3112 | 1185 | | | | | |
| 571 横手 (東岡山工業) | | 4051 | | 2229 | 2230 | | | | | |
| 572 鳩澤 (岡山朝日) | 2203 | | | 3111 | 1183 | | | | | |
| 573 上村 (笠岡商業) | 1168 | | | 2230 | 2231 | | | | | |
| 574 金崎 (津山東) | | 3102 | | 4056 | 2232 | | | | | |
| 575 今井 (大安寺中等) | 1169 | | | 3112 | 1185 | | | | | |
| 576 絹田 (西大寺) | 2204 | | | 2233 | 2234 | | | | | |
| 577 井出悠 (倉敷南) | | 5026 | | 3112 | 1185 | | | | | |
| 578 光畑 (総社) | 2205 | | | 2234 | 2235 | | | | | |
| 579 堀 (勝山) | 1170 | | | 3112 | 1185 | | | | | |
| 580 田片 (岡山理大附) | | 3103 | | 2235 | 2236 | | | | | |
| 581 道廣 (笠岡) | 1171 | | | 3112 | 1185 | | | | | |
| 582 上舞 (岡山操山) | 2206 | | | 2236 | 2237 | | | | | |
| 583 高杉優 (倉敷青陵) | | 4052 | | 3112 | 1185 | | | | | |
| 584 山下 (倉敷天城) | 2207 | | | 2237 | 2238 | | | | | |
| 585 荒木 (学芸館) | | 3104 | | 2238 | 2239 | | | | | |
| 586 綾 (岡山後楽館) | 1172 | | | 3112 | 1185 | | | | | |
| 587 沖永 (興陽) | 2208 | | | 2239 | 2240 | | | | | |
| 588 大山 (関西) | | | | 3112 | 1185 | | | | | |

57
コート

58
コート

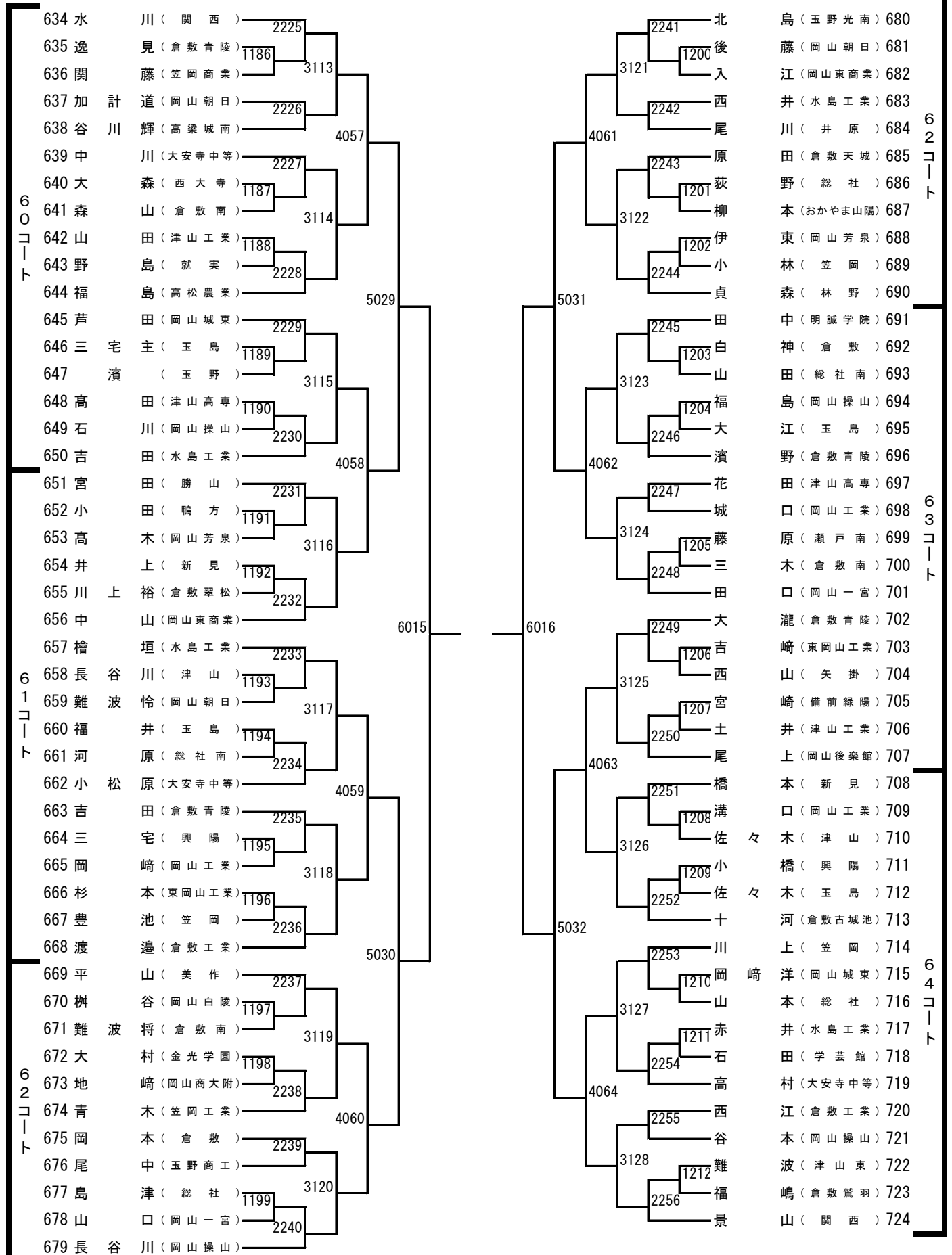
59
コート

54
コート

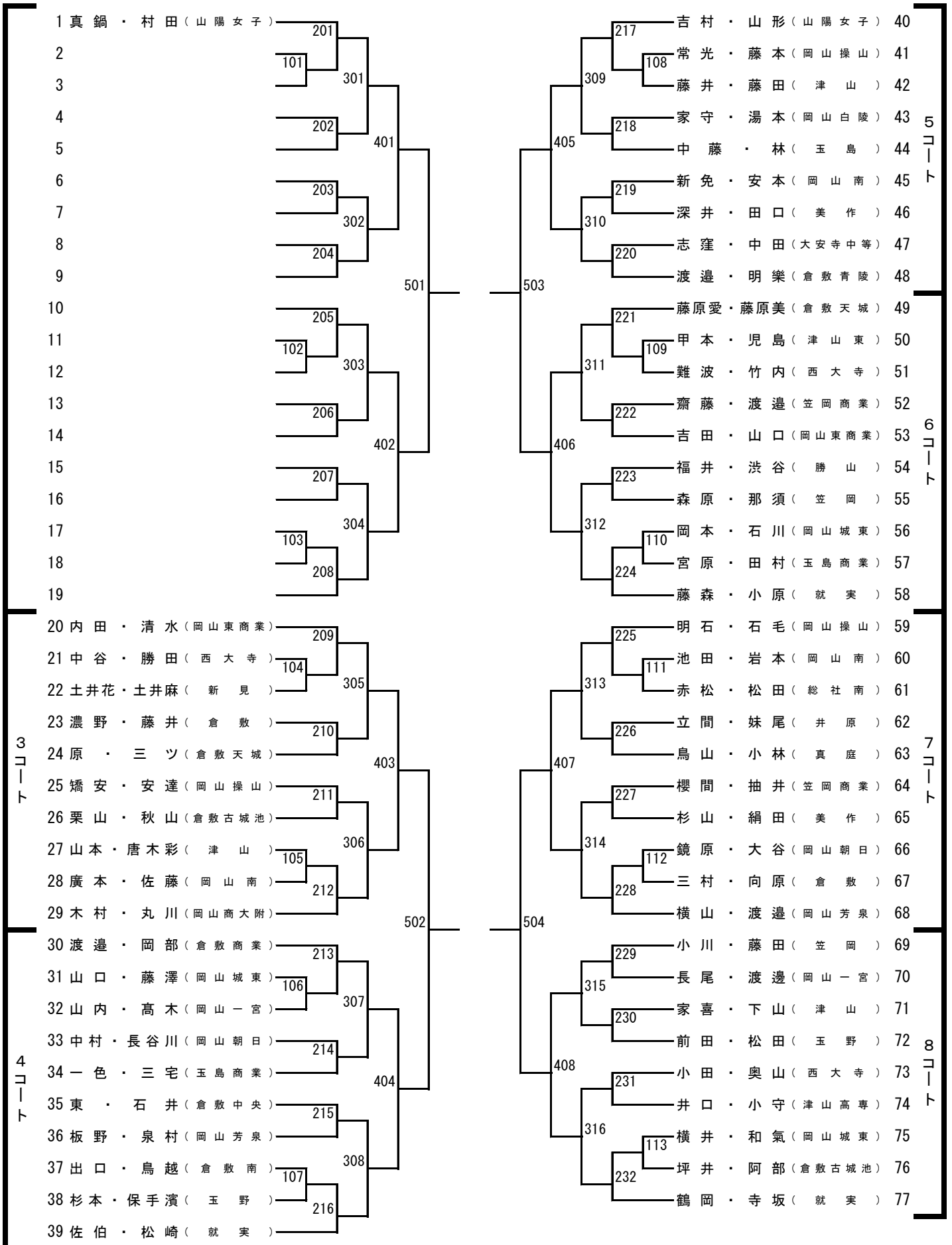
55
コート

56
コート

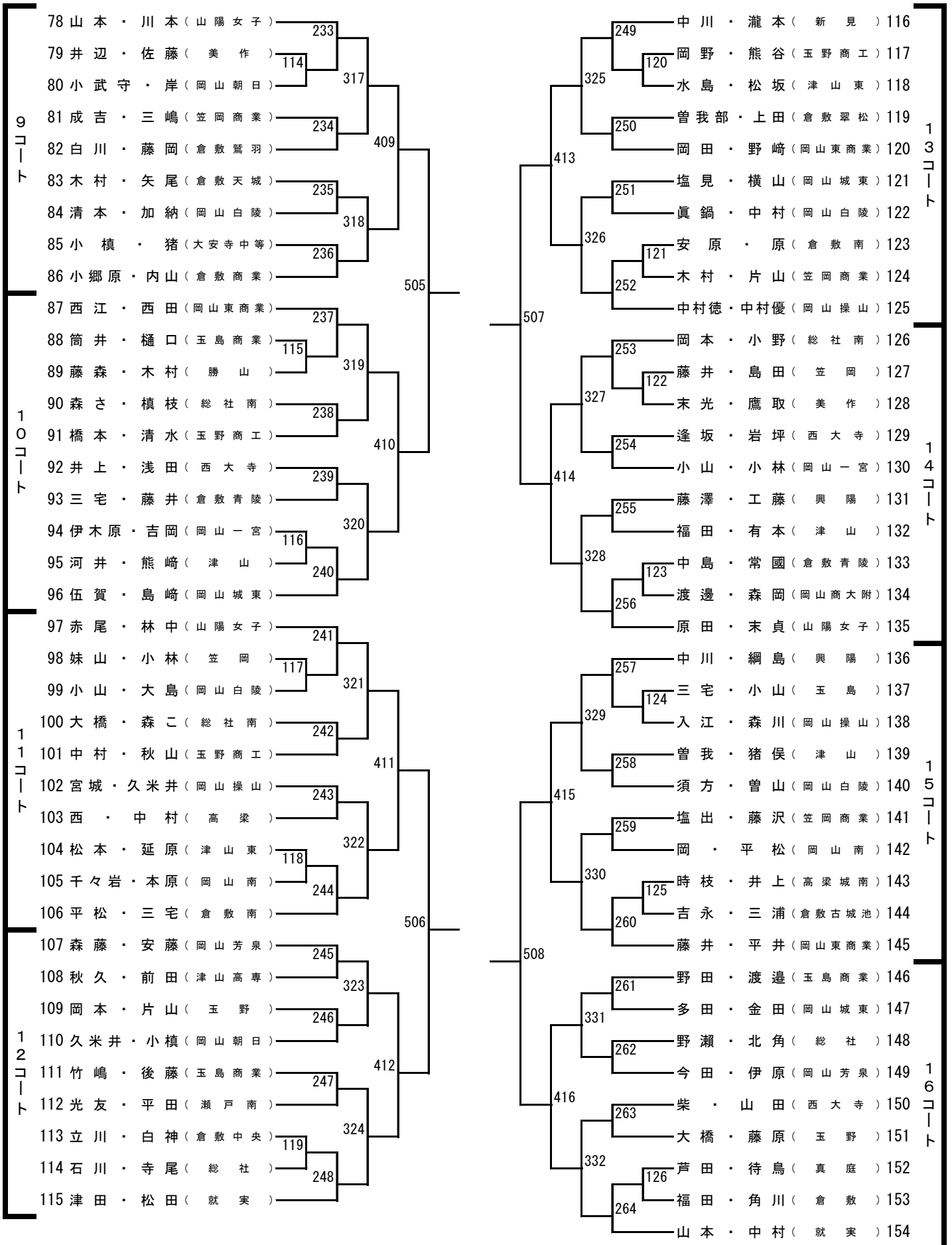
男子シングルス (8)



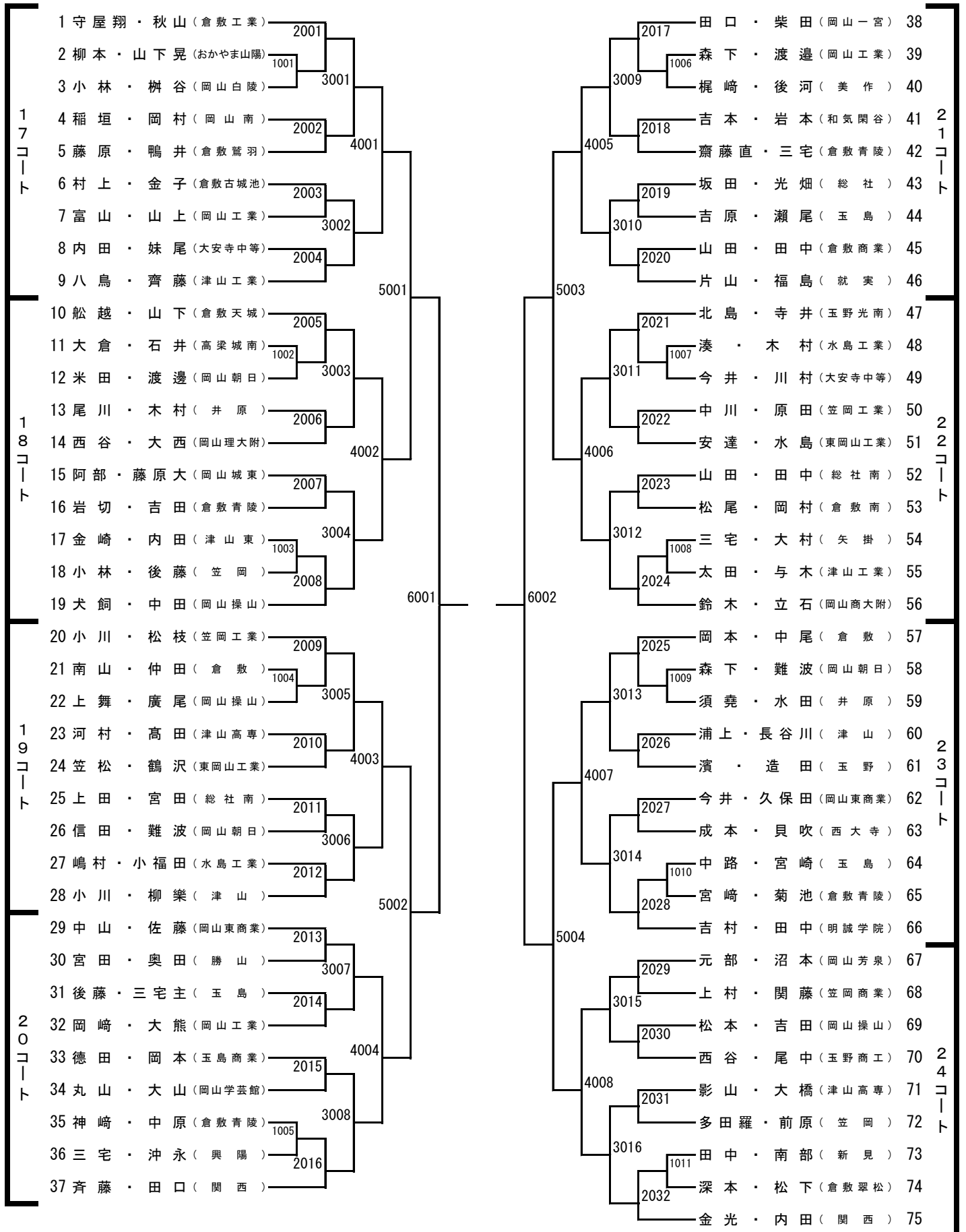
女子ダブルス (1)



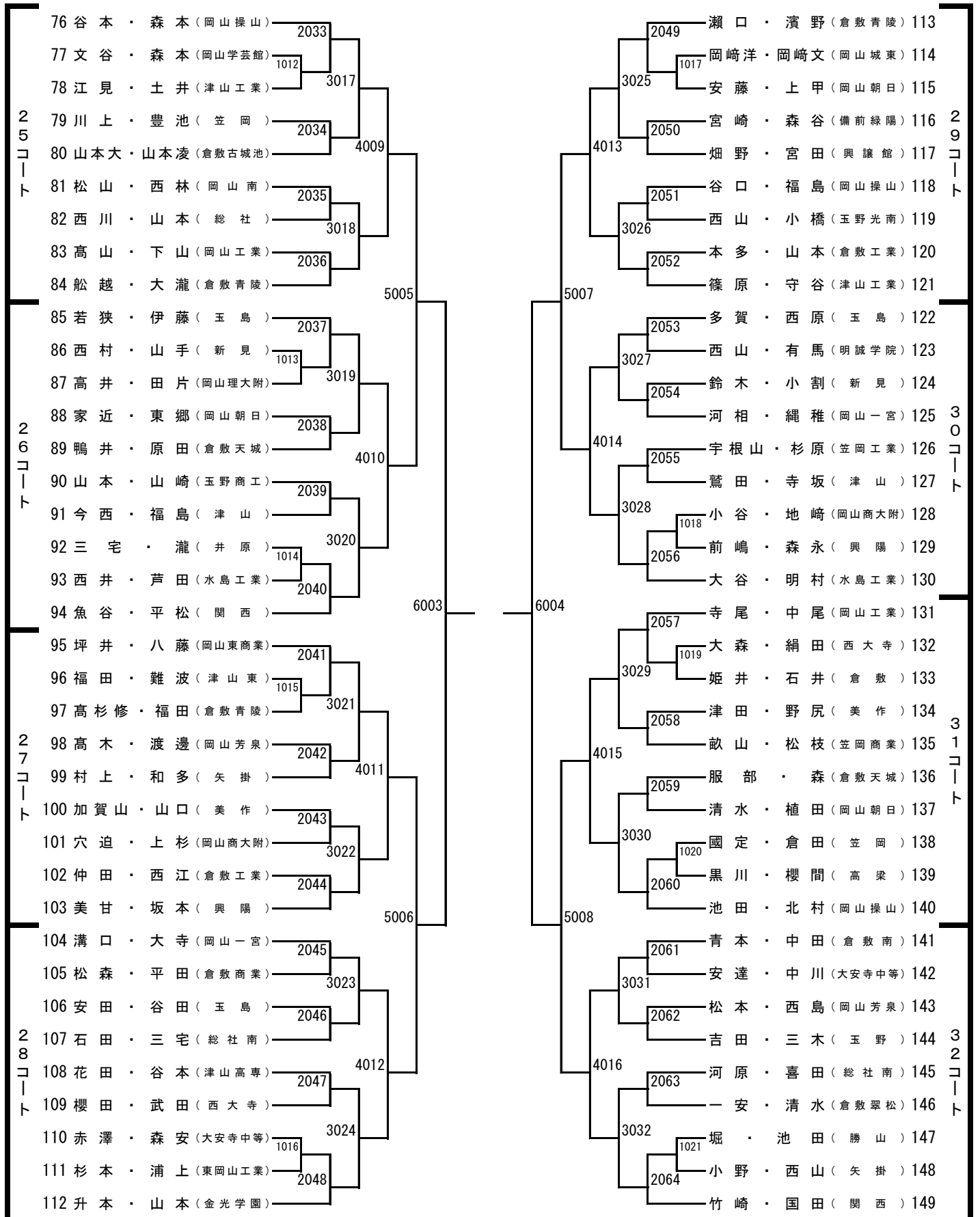
女子ダブルス (2)



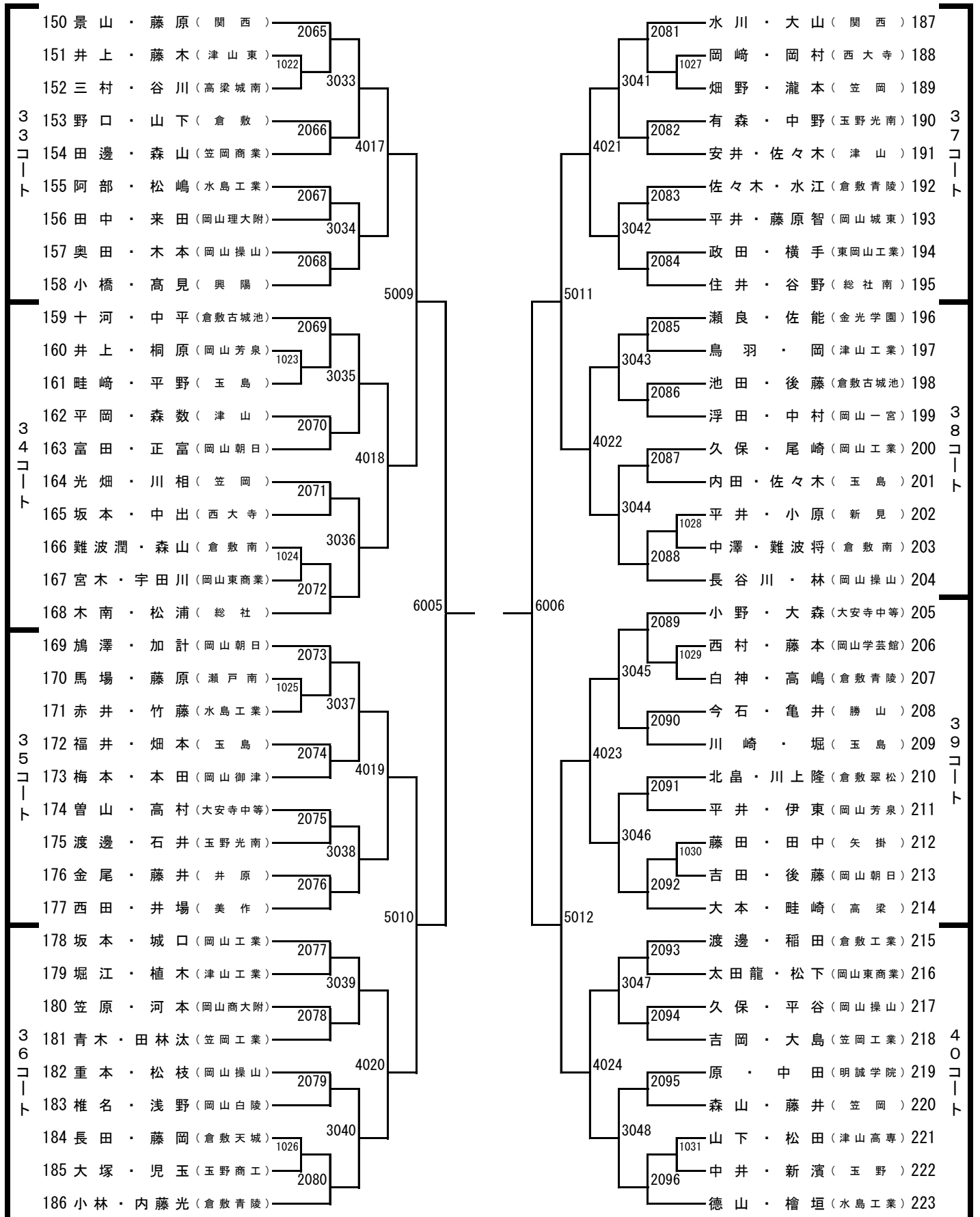
男子ダブルス (1)



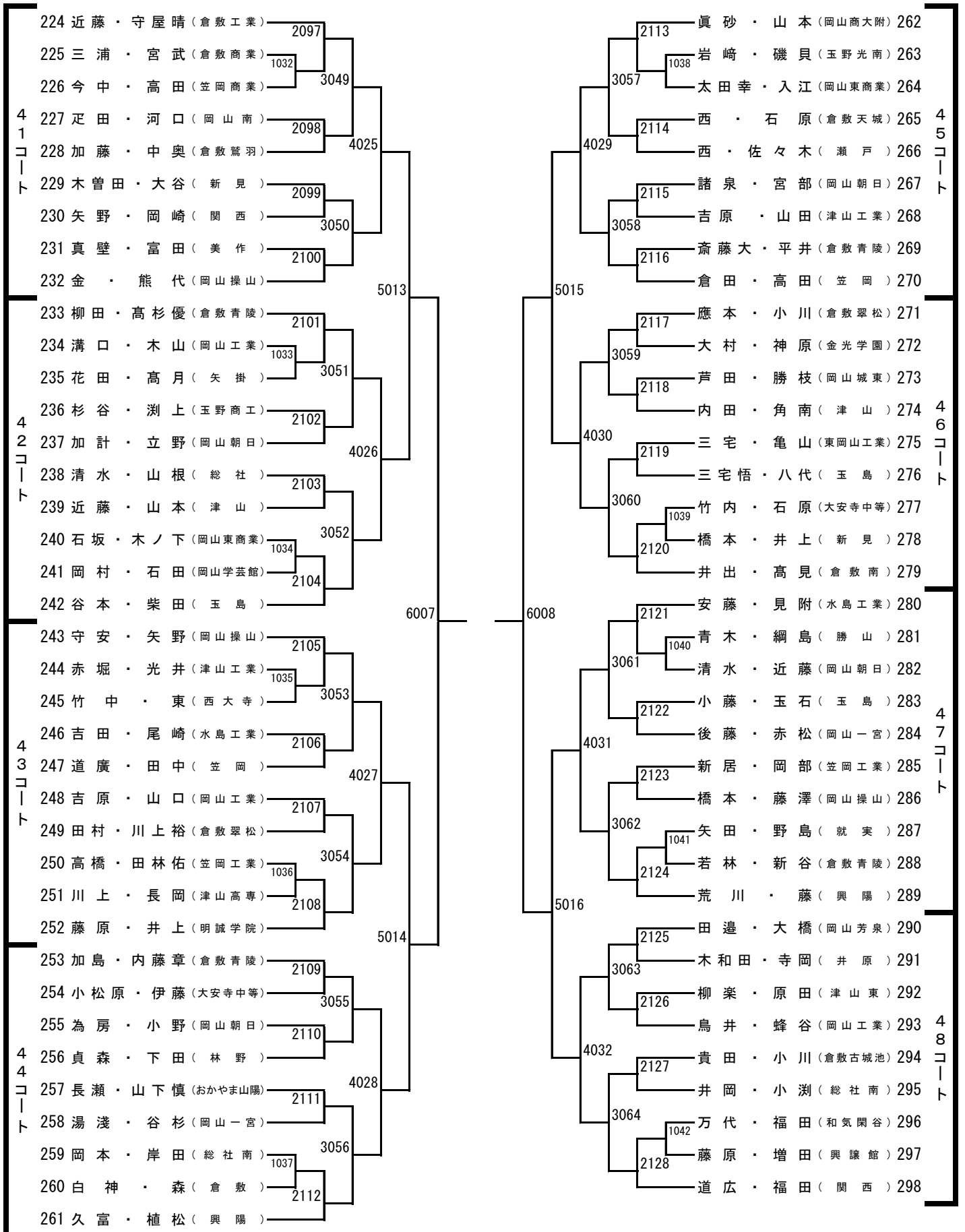
男子ダブルス (2)



男子ダブルス (3)



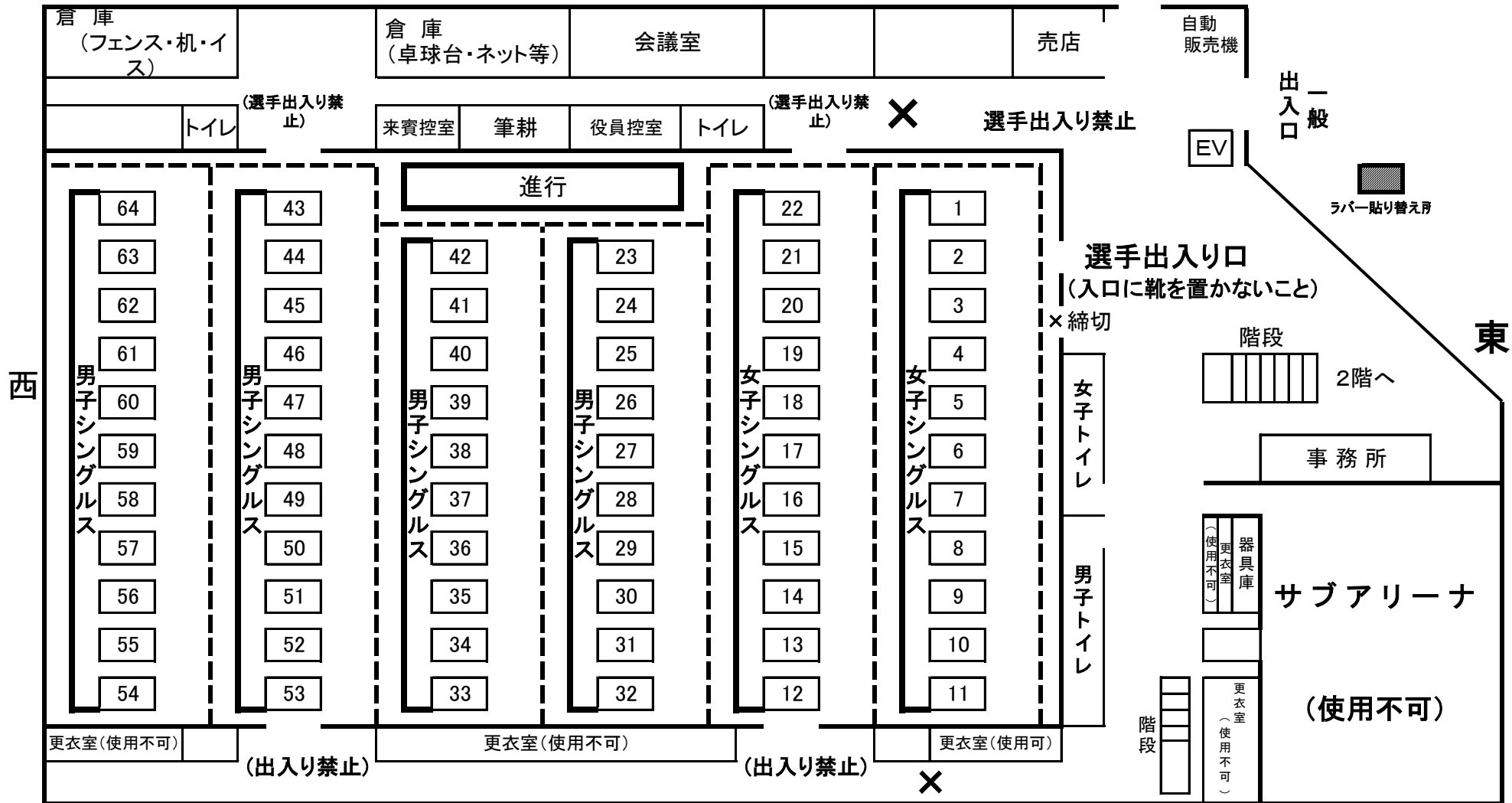
男子ダブルス (4)



ジップアリーナ岡山会場図(シングルス)

北

関係者出入口



南

※北側の通路は役員・引率者専用です。選手は東側の扉から出入りしてください。

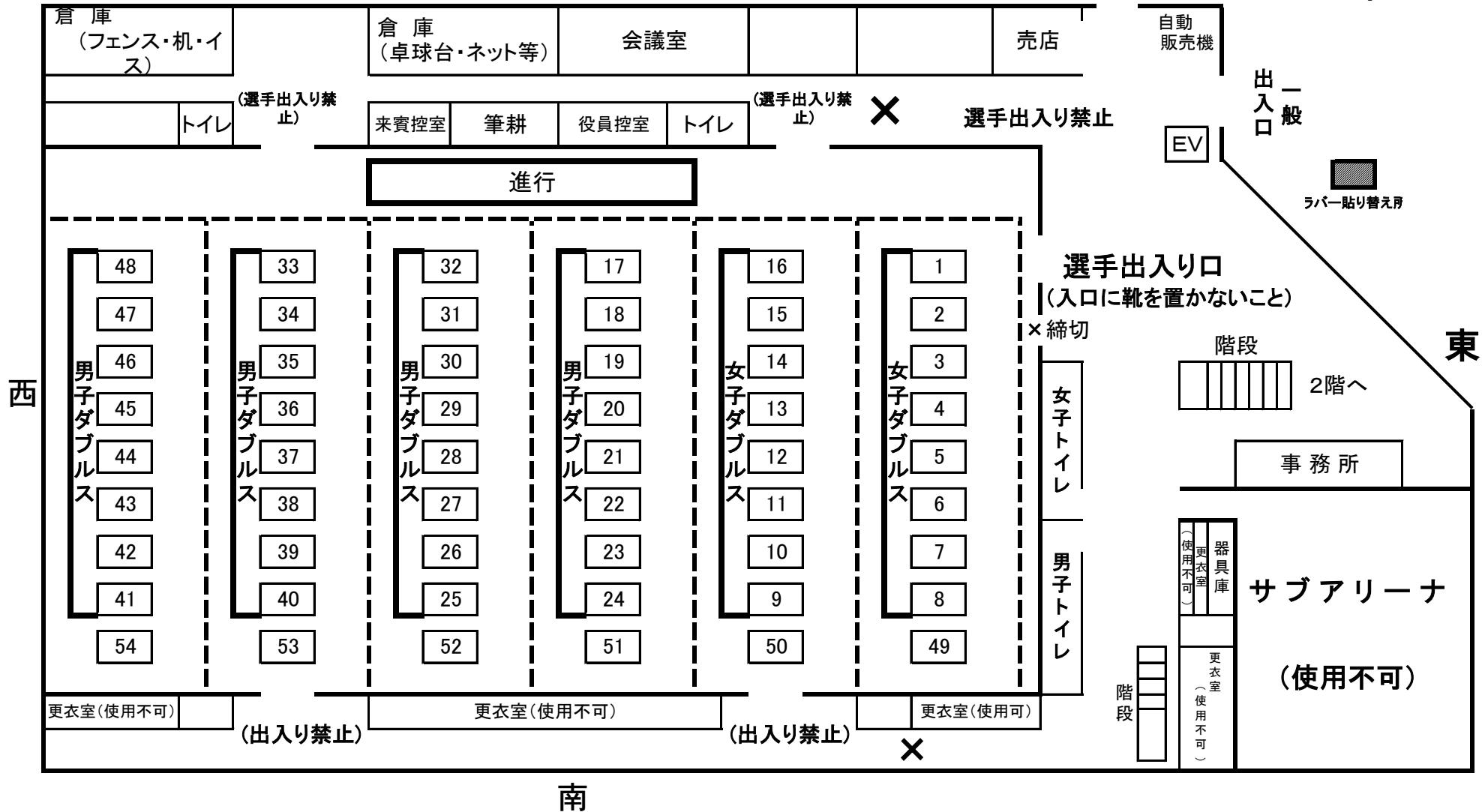
※アリーナ以外は全て下足専用です。体育館シューズのまま、ロビーや観客席へ行かないようにお願いします。

(アリーナに入るときは、必ず下足を袋に入れて持ち入ってください。)

ジップアリーナ岡山会場図(ダブルス)

北

関係者出入口



※北側の通路は役員・引率者専用です。選手は東側の扉から出入りしてください。

※アリーナ以外は全て下足専用です。体育館シューズのまま、ロビーや観客席へ行かないようにお願いします。

(アリーナに入るときは、必ず下足を袋に入れて持ち入ってください。)

前回までの優勝校・優勝者

| 年度 | 男子団体 | 男子シングルス 男子ダブルス | 女子団体 | 女子シングルス 女子ダブルス |
|----|-------|--|------|--|
| 31 | 高 梁 | 岩 瀬 弘 (高 梁) | 山陽女子 | 田 中 教 子 (山陽女子) 田 中・槌 田 組 (山陽女子) |
| 32 | 関 西 | 松 原 正 和 (関 西) 松 原・尾 崎 組 (関 西) | 山陽女子 | 松 本 美 和 子 (就 実) 槌 田・久 保 組 (山陽女子) |
| 33 | 関 西 | 松 原 正 和 (関 西) 松 原・平 田 組 (関 西) | 山陽女子 | 槌 田・慶 子 組 (山陽女子) 槌 田・久 保 組 (山陽女子) |
| 34 | 西 大 寺 | 清 水 英 介 (金光学園) 千 葉・藤 村 組 (高 梁) | 山陽女子 | 三 好 芳 子 組 (山陽女子) 前 田・三 好 組 (山陽女子) |
| 35 | 関 西 | 平 松 紘 之 組 (西 大 寺) 片 山・三 好 組 (関 西) | 山陽女子 | 藤 岡 昭 子 組 (山陽女子) 小 国・藤 岡 組 (山陽女子) |
| 36 | 関 西 | 三 好 信 久 組 (関 西) 三 好・森 崎 組 (関 西) | 山陽女子 | 藤 岡 昭 子 組 (山陽女子) 藤 岡・田 辺 組 (山陽女子) |
| 37 | 関 西 | 田 中 進 組 (倉敷工業) 岡 小 橋 組 (玉 野) | 山陽女子 | 平 田 八 千 代 組 (山陽女子) 森 上・大 塚 組 (玉 野) |
| 38 | 関 西 | 木 村 清 組 (関 西) 井 上・荻 野 組 (関 西) | 玉 野 | 先 原 幸 恵 組 (就 実) 先 原・難 波 組 (就 実) |
| 39 | 関 西 | 笠 井 賢 二 組 (関 西) 荻 野・吉 田 組 (関 西) | 就 実 | 岡 本 難 波 子 組 (就 実) 先 原・難 波 子 組 (就 実) |
| 40 | 関 西 | 吉 田 正 勝 組 (関 西) 中 島・吉 田 組 (関 西) | 倉敷商業 | 小 椋 純 子 組 (山陽女子) 田 辺・目 黒 組 (倉敷商業) |
| 41 | 関 西 | 新 開 健 一 組 (関 西) 佐 藤・谷 本 組 (関 西) | 山陽女子 | 菅 野 純 江 組 (就 実) 松 島・中 川 組 (山陽女子) |
| 42 | 関 西 | 桐 野 博 山 司 組 (関 西) 西 山・影 山 組 (関 西) | 山陽女子 | 松 島 澄 子 組 (山陽女子) 小 椋・塚 谷 組 (山陽女子) |
| 43 | 関 西 | 新 谷 泰 男 組 (関 西) 新 島 本・政 本 組 (玉 野) | 美 作 | 津 田 妙 子 組 (山陽女子) 穂 田・浅 井 組 (就 実) |
| 44 | 関 西 | 西 田 敏 彦 組 (関 西) 西 田・小 森 組 (関 西) | 山陽女子 | 藤 井 敏 子 組 (山陽女子) 藤 井・西 村 組 (山陽女子) |
| 45 | 関 西 | 中 村 好 男 組 (倉敷工業) 光 藤・大 橋 組 (倉敷工業) | 山陽女子 | 三 宅 鈴 子 組 (山陽女子) 島 本・三 宅 組 (山陽女子) |
| 46 | 関 西 | 小 見 山 隆 治 組 (金光学園) 荒 石・武 内 組 (笠岡商業) | 山陽女子 | 島 本 美 津 子 組 (山陽女子) 島 本・三 宅 組 (山陽女子) |
| 47 | 関 西 | 兵 江 貞 己 組 (関 西) 中 村・兵 江 組 (関 西) | 就 実 | 鈴 木 美 鈴 組 (山陽女子) 内 藤・鈴 木 組 (山陽女子) |
| 48 | 金光学園 | 井 上 武 弘 組 (金光学園) 高 見・井 上 組 (金光学園) | 山陽女子 | 鈴 木 美 鈴 組 (山陽女子) 淵 本・尾 銭 組 (山陽女子) |
| 49 | 関 西 | 高 見 誠 組 (金光学園) 高 見・井 上 組 (金光学園) | 山陽女子 | 西 崎 由 美 組 (就 実) 西 崎・吉 井 組 (就 実) |
| 50 | 関 西 | 杉 雅 夫 組 (関 西) 井 上・藤 田 組 (金光学園) | 山陽女子 | 内 藤 寿 子 組 (山陽女子) 物 部・萩 原 組 (山陽女子) |
| 51 | 関 西 | 田 中 一 宏 組 (倉敷工業) 田 中・岡 田 組 (倉敷工業) | 山陽女子 | 萩 原 恵 子 組 (山陽女子) 大 森・西 山 組 (山陽女子) |
| 52 | 関 西 | 田 中 一 宏 組 (倉敷工業) 金 島・兵 江 組 (関 西) | 山陽女子 | 尾 崎 茂 子 組 (山陽女子) 尾 崎・岡 本 組 (山陽女子) |
| 53 | 関 西 | 萩 原 健 一 郎 組 (関 西) 萩 原・岡 野 組 (関 西) | 山陽女子 | 山 本 清 光 組 (就 実) 前 田・西 山 組 (山陽女子) |
| 54 | 関 西 | 山 根 睦 組 (倉敷工業) 小 林・先 原 組 (関 西) | 山陽女子 | 藤 原 今 日 子 組 (就 実) 前 倉・西 山 組 (山陽女子) |
| 55 | 関 西 | 入 江 忠 明 組 (倉敷工業) 先 原・倉 重 組 (関 西) | 山陽女子 | 高 倉 由 美 子 組 (山陽女子) 高 倉・中 村 組 (山陽女子) |
| 56 | 関 西 | 中 桐 隆 組 (関 西) 中 桐・山 口 組 (関 西) | 就 実 | 河 原 悦 子 組 (山陽女子) 石 川・高 原 組 (就 実) |
| 57 | 関 西 | 柏 幸 浩 組 (関 西) 柏 田 口 組 (関 西) | 就 実 | 浜 本 珠 江 組 (就 実) 前 田・山 足 組 (就 実) |
| 58 | 倉敷工業 | 平 松 茂 組 (倉敷工業) 平 松・守 屋 組 (倉敷工業) | 山陽女子 | 山 足 真 理 子 組 (就 実) 田 中・田 中 組 (山陽女子) |
| 59 | 関 西 | 岸 道 広・勝 志 組 (関 西) 道 広・藤 井 組 (金光学園) | 山陽女子 | 村 本 早 苗 組 (山陽女子) 田 中・田 中 組 (山陽女子) |
| 60 | 関 西 | 小 林 純 一 組 (関 西) 小 林・阪 田 組 (関 西) | 山陽女子 | 小 野 ひ と み 組 (就 実) 小 余 田・小 野 組 (就 実) |
| 61 | 倉敷工業 | 小 安 輝 展 組 (倉敷工業) 小 坂・岩 川 組 (倉敷工業) | 就 実 | 林 礼 子 組 (就 実) 小 野・林 組 (就 実) |
| 62 | 関 西 | 枝 広 一 志 組 (関 西) 山 本・金 光 組 (関 西) | 山陽女子 | 遠 藤 光 恵 組 (就 実) 蒲 生・堤 組 (山陽女子) |
| 63 | 関 西 | 山 本 英 行 組 (関 西) 山 本・金 光 組 (関 西) | 就 実 | 阪 井 智 子 組 (就 実) 阪 井・富 岡 組 (就 実) |

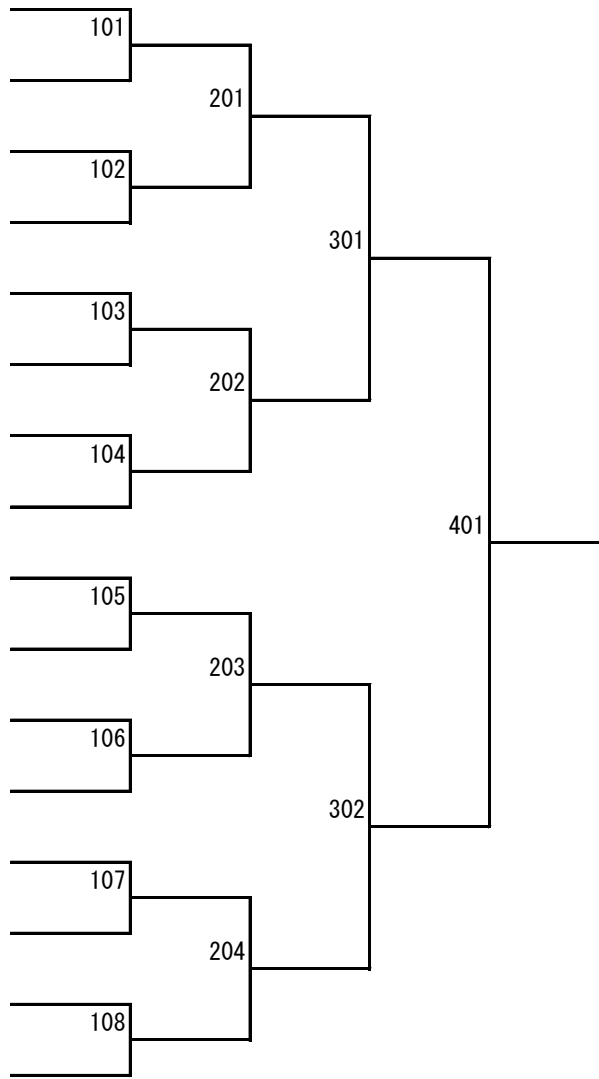
前回までの優勝校・優勝者

| 年度 | 男子団体 | 男子シングルス 男子ダブルス | 女子団体 | 女子シングルス 女子ダブルス |
|----|------|-------------------------------|------|-------------------------------|
| 元 | 関西 | 西崎博則 (西大寺) 阪田勘定組 (関西) | 就実 | 阪井智子 (就実) 阪井・中川組 (就実) |
| 2 | 玉野光南 | 今西活自 (玉野光南) 白神・柏原組 (倉敷工業) | 山陽女子 | 道広友子 (就実) 高野・内藤組 (就実) |
| 3 | 玉野光南 | 葛原孝志 (玉野光南) 葛原・坂下組 (玉野光南) | 就実 | 高草由紀 (山陽女子) 高遠藤・片岡組 (山陽女子) |
| 4 | 関西 | 石山義浩 (関西) 雪本・石山組 (関西) | 山陽女子 | 高草由紀 (山陽女子) 片岡・高草組 (山陽女子) |
| 5 | 関西 | 石山義浩 (関西) 丸川・石山組 (関西) | 就実 | 藤原与志子 (山陽女子) 湊・笠井組 (就実) |
| 6 | 関西 | 仲達優介 (玉野光南) 仲達・津島組 (玉野光南) | 山陽女子 | 笠井ひとみ (就実) 梶谷・湯浅組 (山陽女子) |
| 7 | 玉野光南 | 岡崎利行 (玉野光南) 坂本・内田組 (金光学園) | 山陽女子 | 白石裕子 (山陽女子) 湯浅・白石組 (山陽女子) |
| 8 | 玉野光南 | 大森啓司 (玉野光南) 岡崎・三宅組 (玉野光南) | 山陽女子 | 森川千絵 (山陽女子) 森川・白石組 (山陽女子) |
| 9 | 玉野光南 | 大森啓司 (玉野光南) 大森・小野組 (玉野光南) | 就実 | 藤井聖子 (就実) 宇野・藤井組 (就実) |
| 10 | 玉野光南 | 湯浅裕之 (玉野光南) 桐野・三宅組 (関西) | 就実 | 國田佳奈 (山陽女子) 細川・湯浅組 (就実) |
| 11 | 関西 | 門野明次 (玉野光南) 門野・入屋組 (玉野光南) | 就実 | 井口恵里 (就実) 國田・難波組 (山陽女子) |
| 12 | 関西 | 王白神・王遠 (関西) 王白神 (関西) | 就実 | 井口恵里 (就実) 井口・神田組 (就実) |
| 13 | 関西 | 王白神・王遠 (関西) 王白神 (関西) | 就実 | 井口恵里 (就実) 井口・大西組 (就実) |
| 14 | 関西 | 王白神・王遠 (関西) 王白神 (関西) | 就実 | 片岡愛 (就実) 片岡・大畑組 (就実) |
| 15 | 関西 | 白神俊佑 (関西) 白神・唐興組 (関西) | 就実 | 大畑初美 (就実) 大畑・大西組 (就実) |
| 16 | 玉野光南 | 唐唐興賀 (関西) 唐唐・有田組 (関西) | 就実 | 小野絵理香 (就実) 岡本・中島組 (就実) |
| 17 | 玉野光南 | 有田洋巳 (関西) 唐唐・有田組 (関西) | 就実 | 田村望 (就実) 岡本・小野組 (就実) |
| 18 | 玉野光南 | 夏浅沼・田代 (関西) 夏浅沼・田代組 (玉野光南) | 山陽女子 | 宇土弘恵 (就実) 田中・井上組 (山陽女子) |
| 19 | 関西 | 夏夏繼偉 (関西) 夏夏・酒井組 (関西) | 山陽女子 | 王美婷 (岡山商大附) 井上・高田組 (山陽女子) |
| 20 | 関西 | 夏夏繼偉 (関西) 夏夏・酒井組 (関西) | 就実 | 王美婷 (岡山商大附) 須磨・加藤組 (就実) |
| 21 | 関西 | 酒井晟行 (関西) 川野・趙組 (関西) | 就実 | 王美婷 (岡山商大附) 荻原・定国組 (就実) |
| 22 | 関西 | 田代周大 (倉敷工業) 吉元・趙組 (関西) | 就実 | 三宅菜津美 (就実) 定国・三宅組 (就実) |
| 23 | 関西 | 寺坂大輝 (関西) 趙・寺坂組 (関西) | 就実 | 孫怡婧 (岡山商大附) 三宅・清水愛組 (就実) |
| 24 | 関西 | 曾国劍 (関西) 郡山・曾 (関西) | 就実 | 清水彩加 (就実) 美濃・内山 (就実) |
| 25 | 関西 | 梅崎光明 (倉敷工業) 郡山・吳 (関西) | 就実 | 栗清水・栗佳 (就実) 栗清水・栗屋 (就実) |
| 26 | 関西 | 郡山北斗 (関西) 郡山・吳 (関西) | 山陽女子 | 中畑夏海 (山陽女子) 中畑・切石 (山陽女子) |
| 27 | 関西 | 吳山坤本 (関西) 梅崎・山本 (倉敷工業) | 山陽女子 | 木村光步 (山陽女子) 枝松・木村 (山陽女子) |
| 28 | 関西 | 柏友金貴 (関西) 柏友金貴 (関西) | 山陽女子 | 枝松亜実 (山陽女子) 枝松・木村 (山陽女子) |
| 29 | 関西 | 柏友金貴 (関西) 柏友金貴 (関西) | 就実 | 真鍋雅 (山陽女子) 清家・鶴岡 (就実) |
| 30 | | | | |

中国大会代表決定 女子シングルス

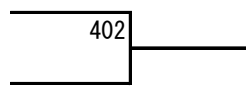
17～18位決定戦

- 5001の敗者 1 bye
- 5002の敗者 2
- 5003の敗者 3
- 5004の敗者 4
- 5005の敗者 5
- 5006の敗者 6
- 5007の敗者 7
- 5008の敗者 8
- 5009の敗者 9
- 5010の敗者 10
- 5011の敗者 11
- 5012の敗者 12
- 5013の敗者 13
- 5014の敗者 14
- 5015の敗者 15
- 5016の敗者 16



19～20位決定戦

- 301の敗者 19
- 302の敗者 20



21～22位決定戦

- 201の敗者 17
- 202の敗者 18
- 203の敗者 19
- 204の敗者 20

