

平成30年度全日本卓球選手権大会

(ジュニアの部)

岡山県予選会

主 催：岡 山 県 卓 球 協 会

共 催：岡 山 県 高 体 連 卓 球 部

期 日：平 成 3 0 年 9 月 1 6 日 (日)

会 場：ジップアリーナ岡山(岡山県総合グラウンド体育館)

大会次第

1. 開会式

- (1) 役員選手整列
- (2) 開会宣言
高体連卓球部専門委員長
- (3) 開会の挨拶
高体連卓球部長
- (4) 競技上の注意 審判長

2. 競技開始

3. 閉会式

- (1) 成績発表 審判長 藤井 進
- (2) 閉会の挨拶
高体連卓球部長 石下 義久
- (3) 閉会宣言
高体連卓球部副委員長 松浦 一

大会役員

名誉会長	岡山県卓球協会名誉会長	戸村 彰孝
名誉副会長	岡山県卓球協会名誉副会長	吉田 隆行
会長	岡山県卓球協会会長	宮崎 保正
副会長	岡山県卓球協会副会長	石下 義久
	//	平松 正
	//	大森 広志
	//	瀬田 幸人
大会委員長	岡山県卓球協会理事長	河本 充昭
大会副委員長	岡山県卓球協会副理事長	福井 秀晃
	//	加藤 慎一
	//	菅野 順司
	//	水野 妙子
	//	丸川 真一
総務委員長	岡山県卓球協会	上原 明恵
総務副委員長	//	住田 成穂
審判長	(公財)日本卓球協会公認レフェリー	藤井 進
副審判長	(公財)日本卓球協会公認レフェリー	水野 大一
大会委員	西岡 修	多田 和史
	小藤 恵子	木村 嘉子
	石原 勝己	丸山 公男
	藤井 篤郎	中島 美代子
	中川 祥之	榎田 利晃
	鶴川 明子	水野 大一
	福井 領	羽賀 慎一郎
	奥田 良太郎	松岡 将志
	大倉 良介	大岩 純菜
	信原 好貴	小西 俊光
	岡山県高体連卓球専門部 専門委員	岡山県中体連卓球専門部 専門委員

《 全国大会について 》

- ◎ 天皇杯・皇后杯 全日本卓球選手権大会 (一般・ジュニアの部)
 期日：平成31年1月14日(月) ～ 20日(日)
 会場：大阪市体育館

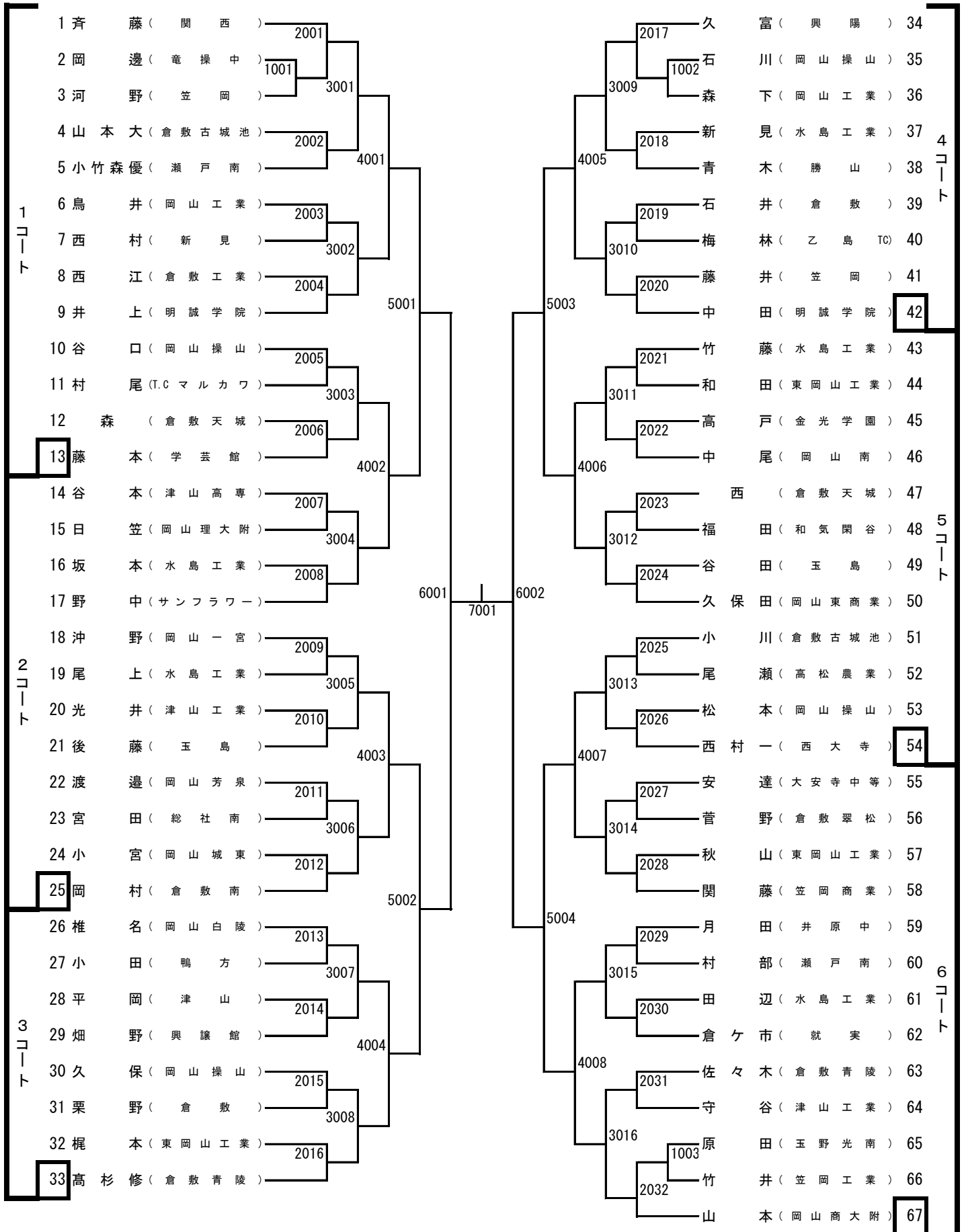
《 代表数について 》

- ① ジュニア男子シングルス(JB) 3名 ② ジュニア女子シングルス(JG) 3名

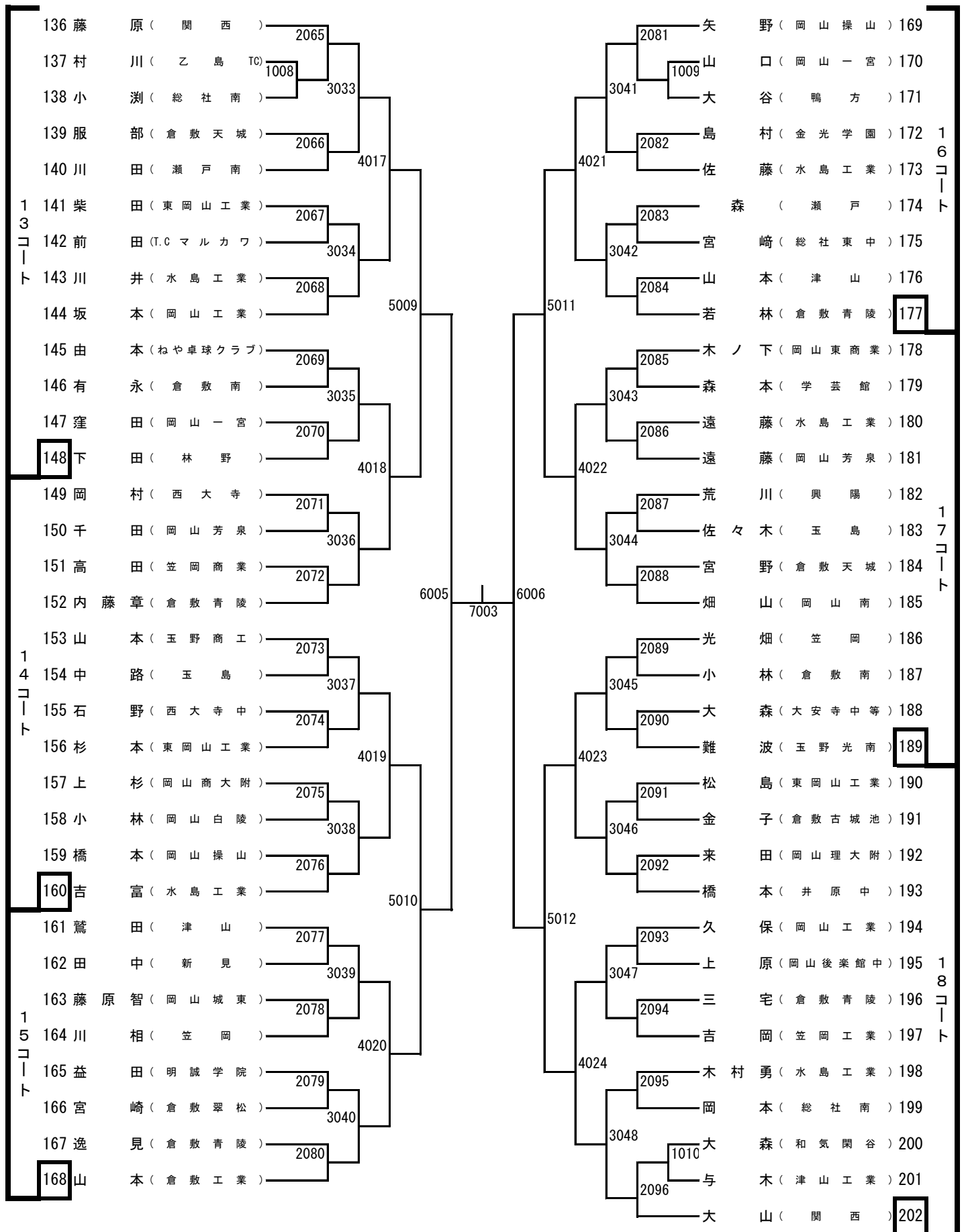
《 全国大会推薦出場選手 》

- ① 枝廣 愛 (就実中学校)

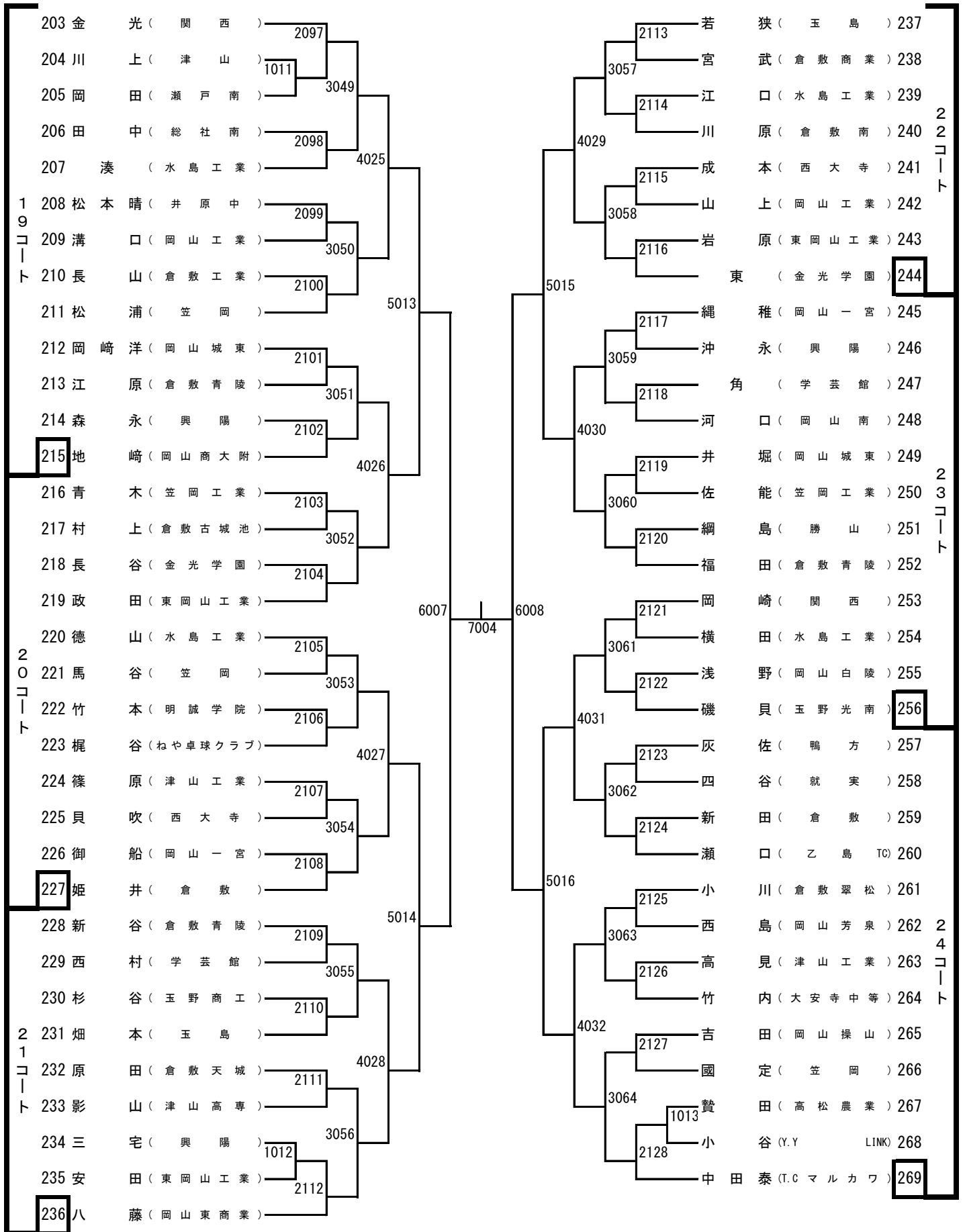
ジュニア男子シングルス (1)



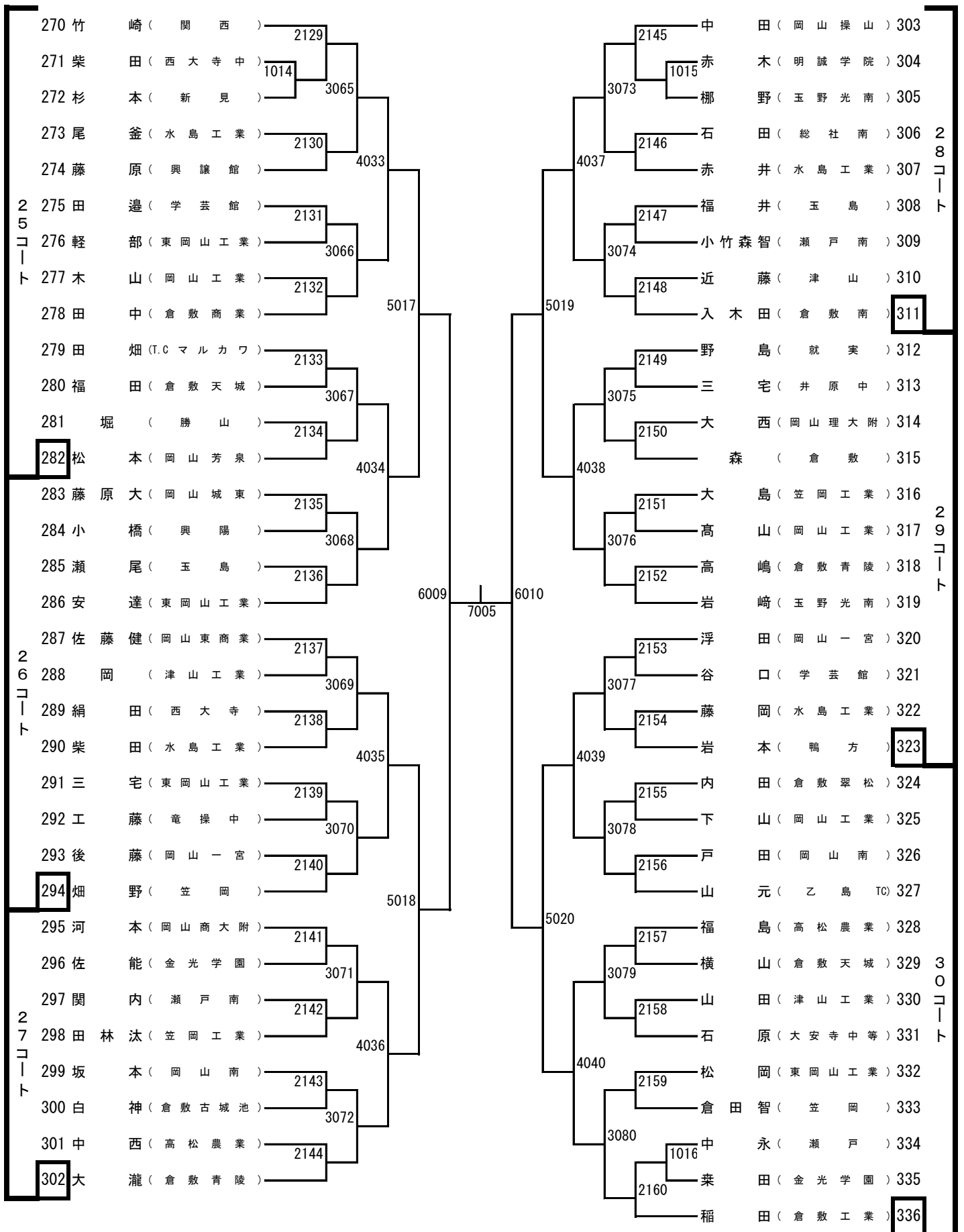
ジュニア男子シングルス (3)



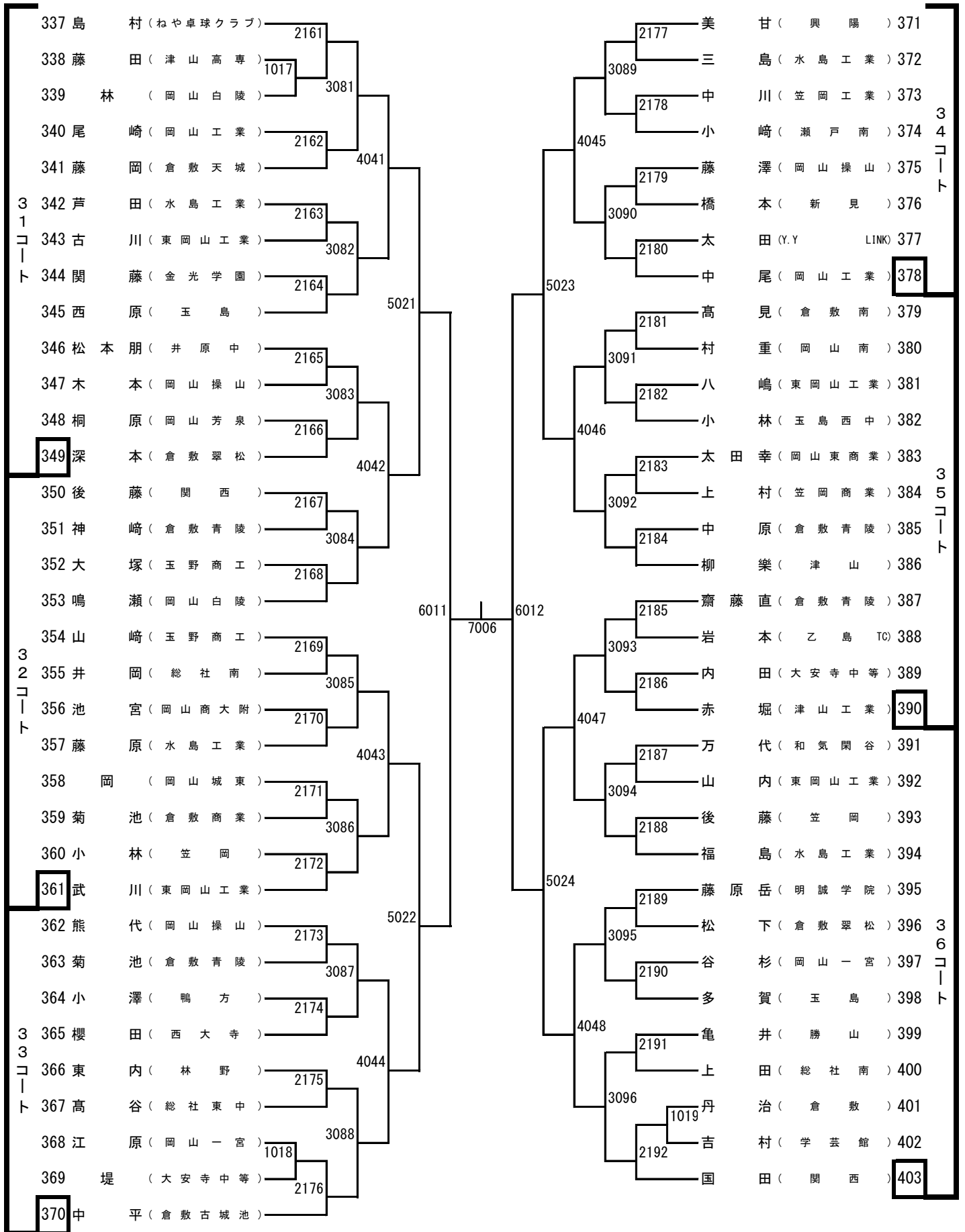
ジュニア男子シングルス (4)



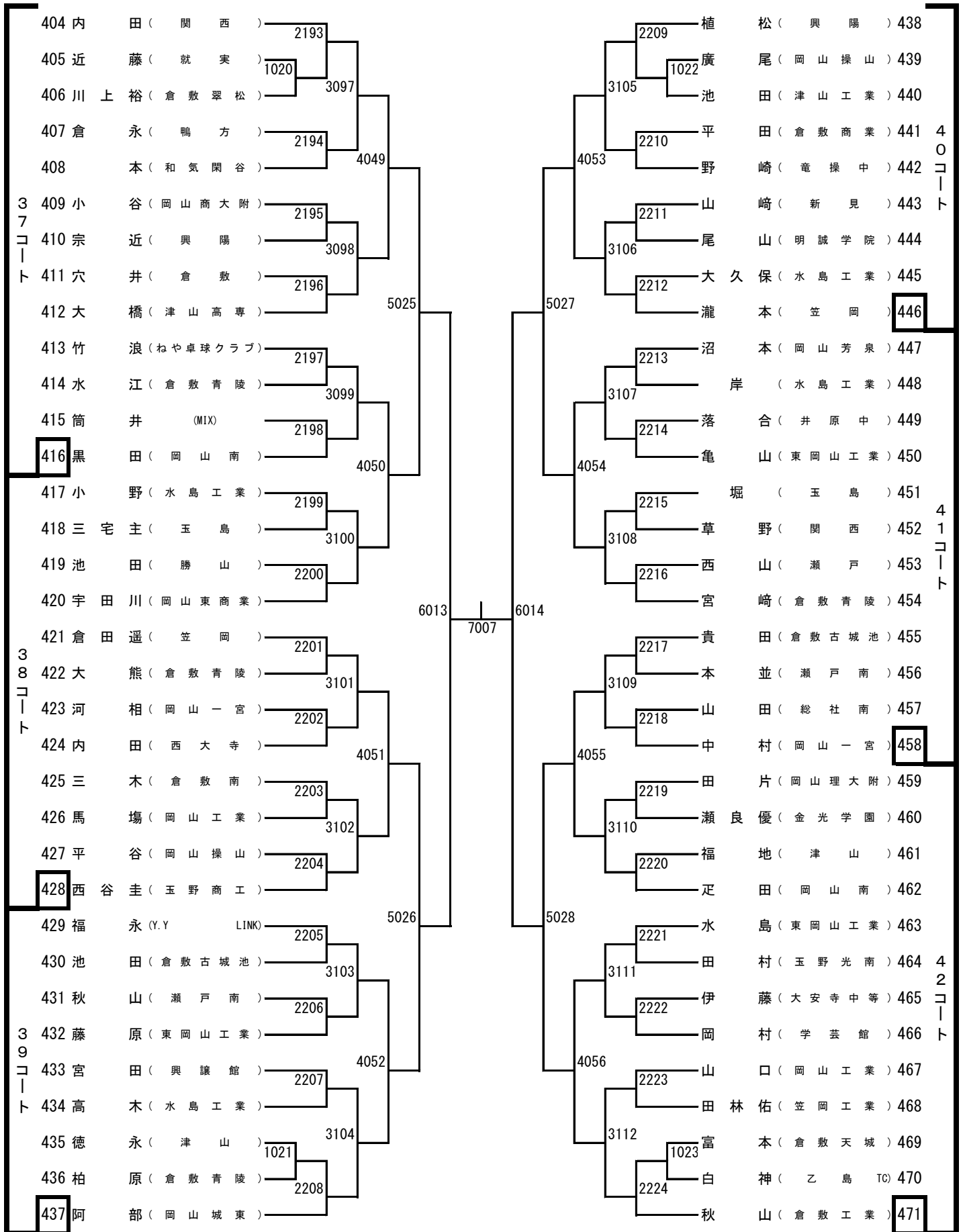
ジュニア男子シングルス (5)



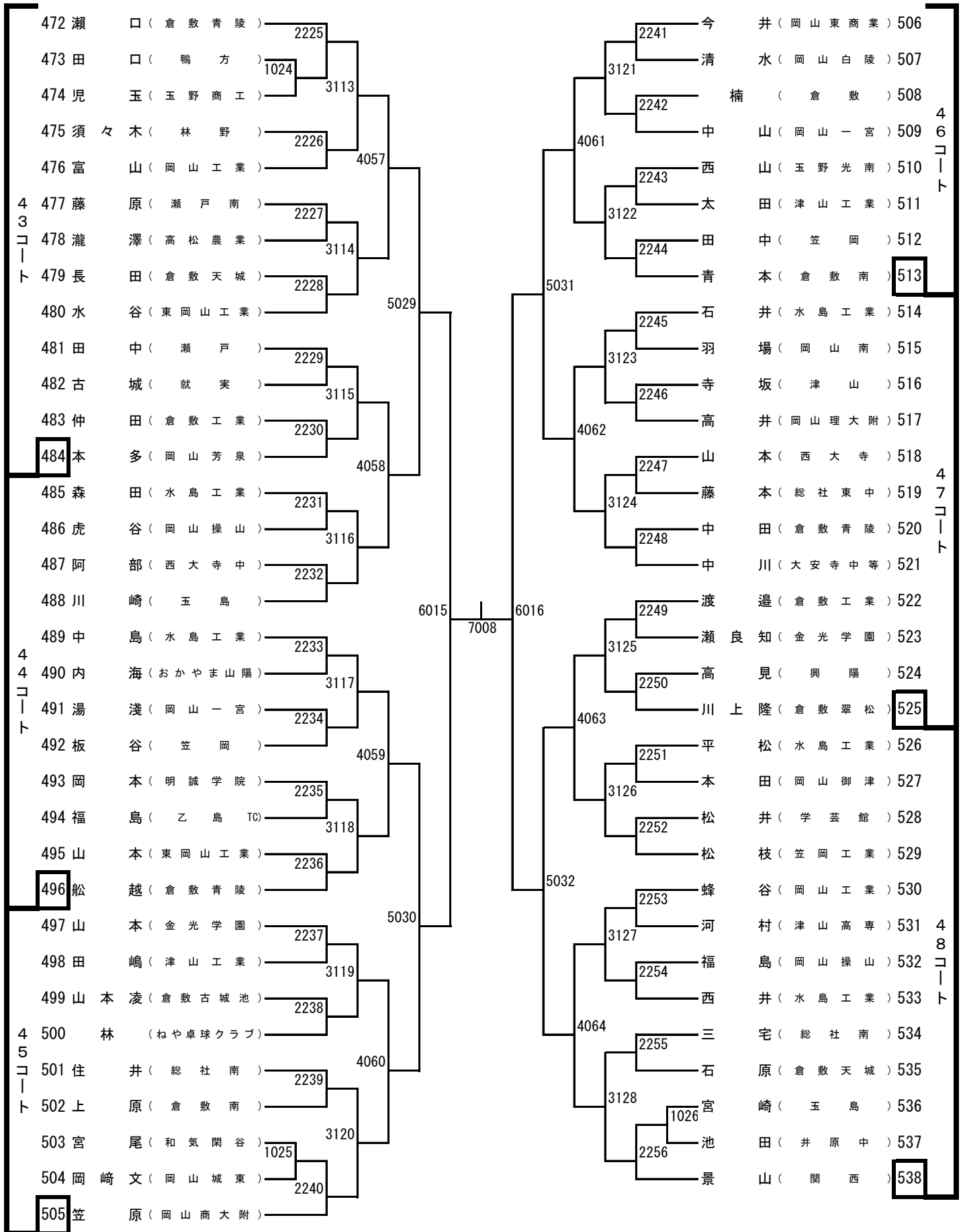
ジュニア男子シングルス (6)



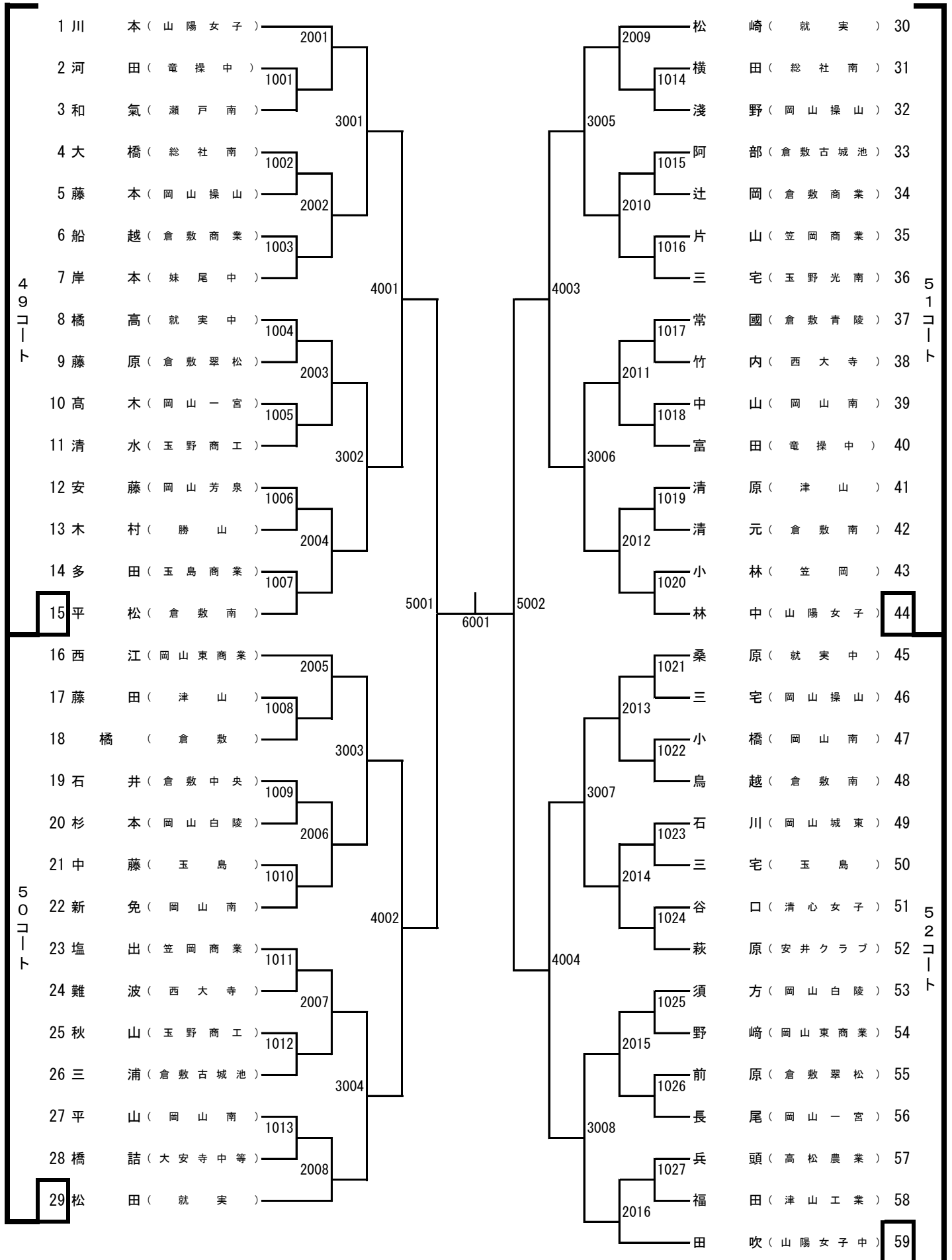
ジュニア男子シングルス (7)



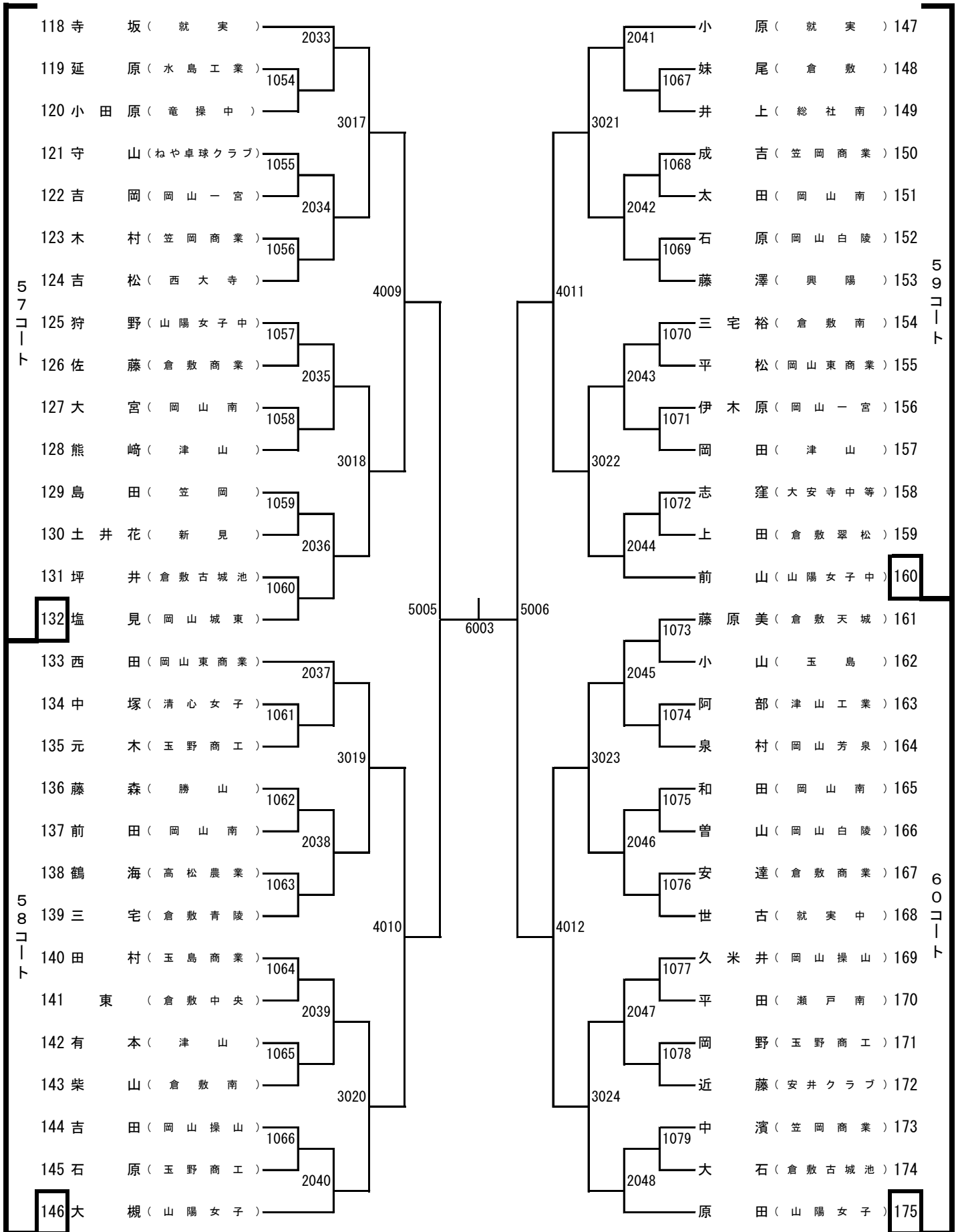
ジュニア男子シングルス (8)



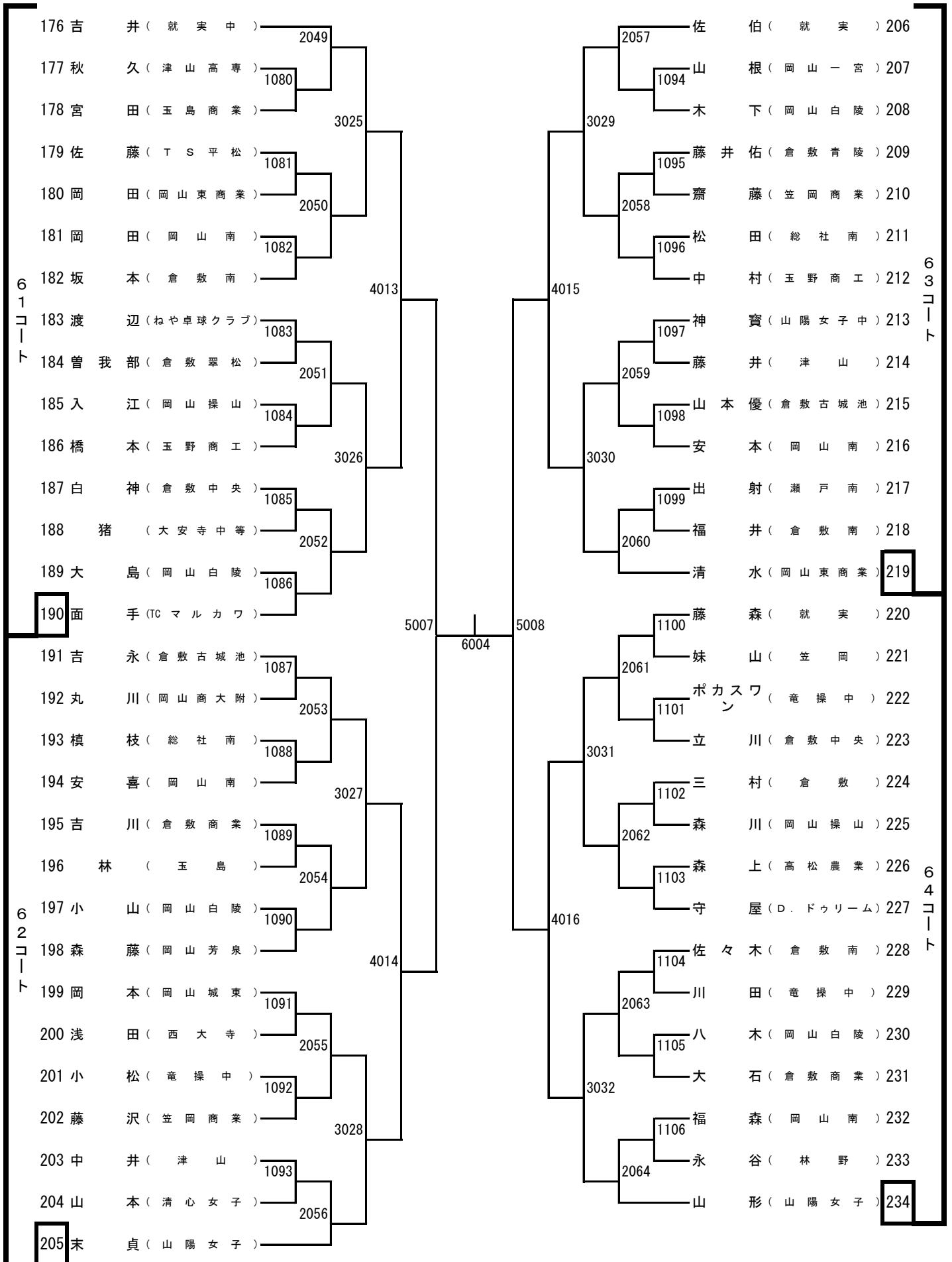
ジュニア女子シングルス (1)



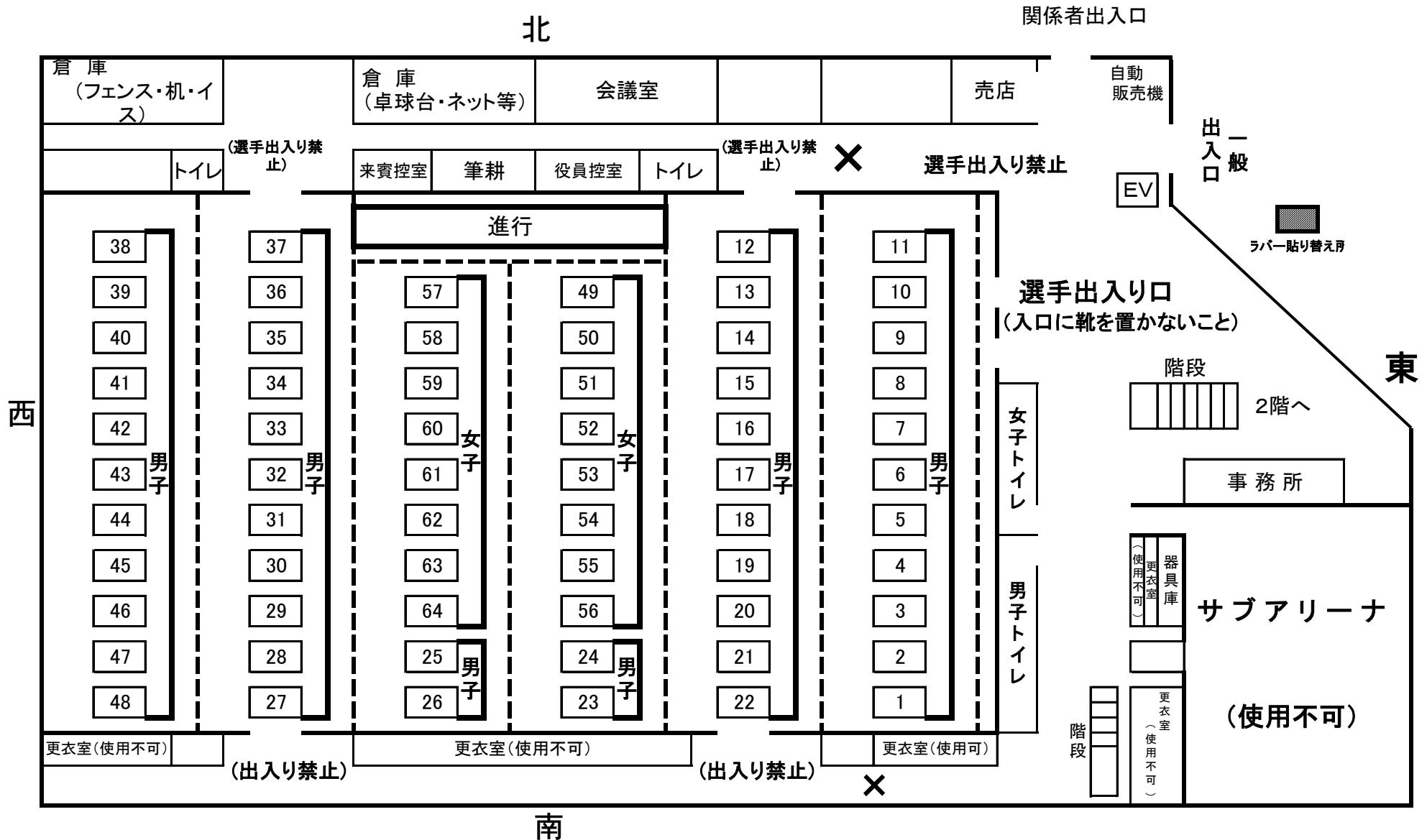
ジュニア女子シングルス (3)



ジュニア女子シングルス (4)



ジップアリーナ岡山会場図



※北側の通路は役員・引率者専用です。選手は東側の扉から出入りしてください。
 ※アリーナ以外は全て下足専用です。体育館シューズのまま、ロビーや観客席へ行かないようにお願いします。
 (アリーナに入るときは、必ず下足を袋に入れて持ち入ってください。)