

大会名 : 全日本卓球選手権大会(ジュニアの部)岡山県予選会

日時 : 平成30年9月16日(日)

会場 : ジップアリーナ岡山

主催 : 岡山県卓球協会

結果 : 個人(シングルス)

男子

女子

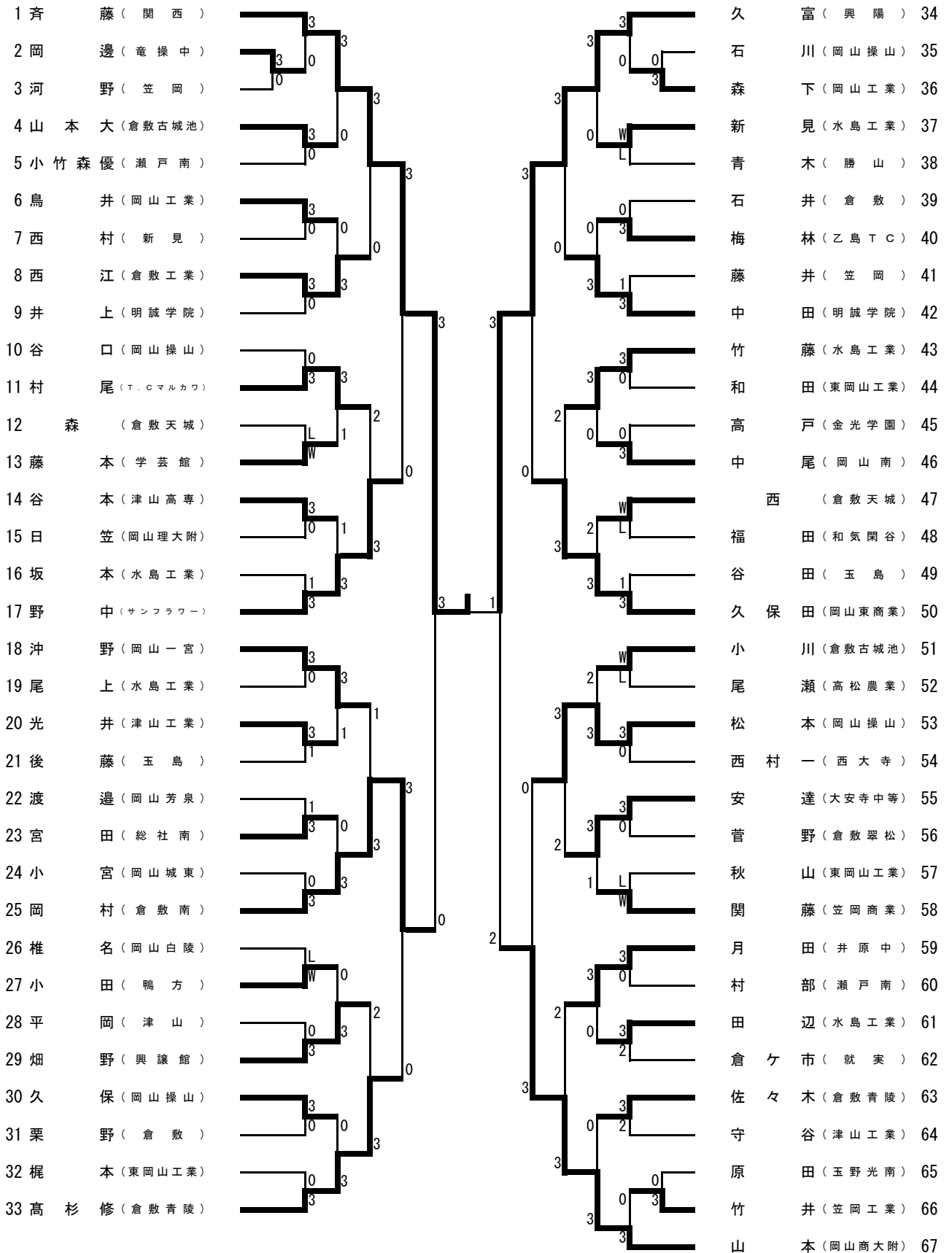
準々決勝	田口 (ピンポン津山)	3 - 1	斉藤 (関西)	川本 (山陽女子)	3 - 1	松崎 (就実)
	藤原 (関西)	3 - 1	金光 (関西)	山脇 (山陽女子中)	3 - 1	山本 (山陽女子)
	国田 (関西)	3 - 2	竹崎 (関西)	寺坂 (就実)	3 - 2	前山 (山陽女子中)
	景山 (関西)	3 - 1	内田 (関西)	吉井 (就実中)	3 - 2	山形 (山陽女子)
準決勝	藤原 (関西)	3 - 1	田口 (ピンポン津山)	山脇 (山陽女子中)	3 - 2	川本 (山陽女子)
	景山 (関西)	3 - 1	国田 (関西)	寺坂 (就実)	3 - 0	吉井 (就実中)
決勝	藤原 尚人 (関西)	3 - 0	景山 拓海 (関西)	山脇 ゆき (山陽女子中)	3 - 0	寺坂 美優 (就実)
3位決定戦	国田 広也 (関西)	3 - 0	田口 義仁 (ピンポン津山)	吉井 亜紀 (就実中)	3 - 1	川本 茉乃花 (山陽女子)
優勝	藤原 尚人 (関西)			山脇 ゆき (山陽女子中)		

男女上位3名が全日本選手権大会(ジュニアの部)へ出場します。

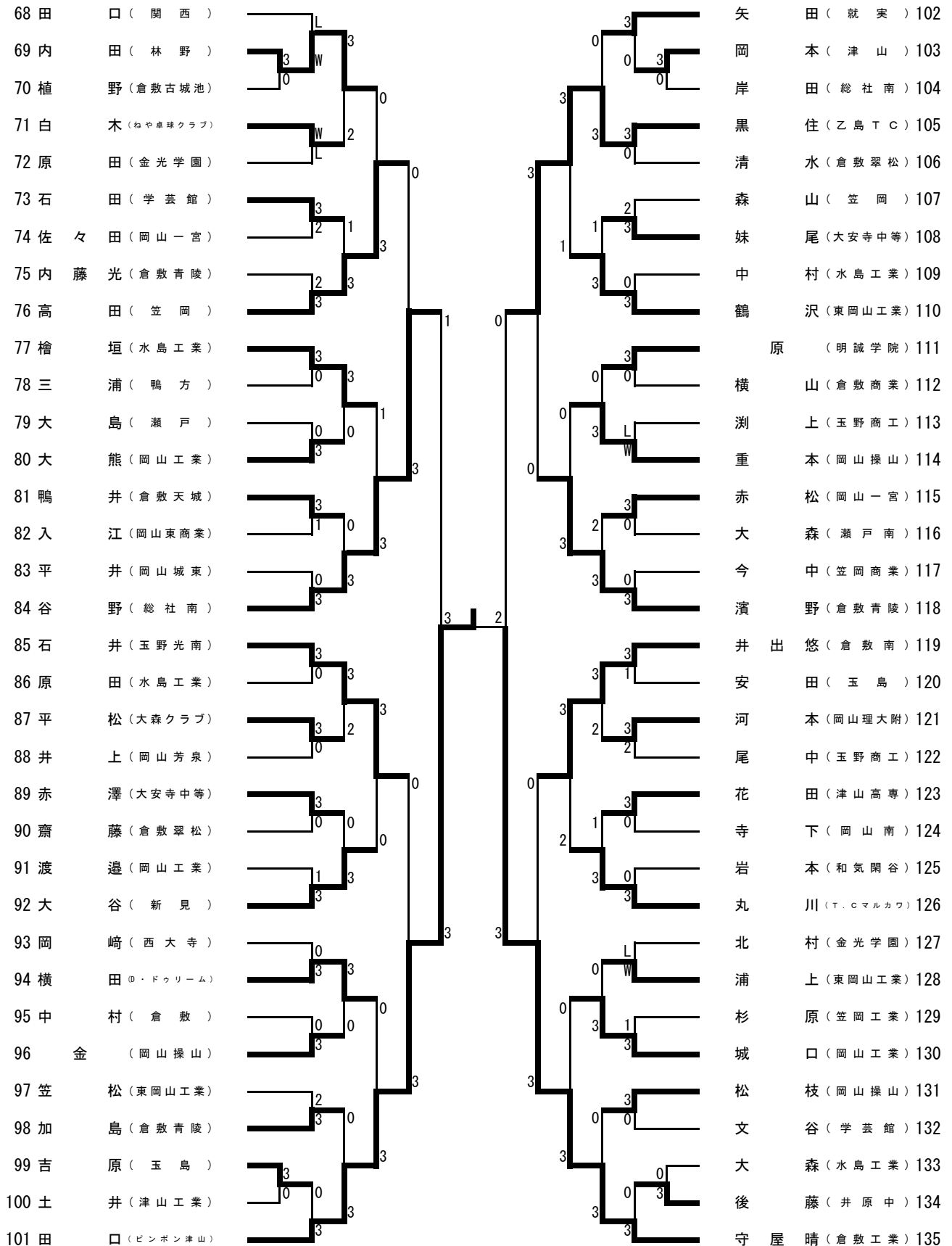
また、以下の選手は全国大会推薦出場選手です。

女子 枝廣 愛 (就実中)

ジュニア男子シングルス (1)



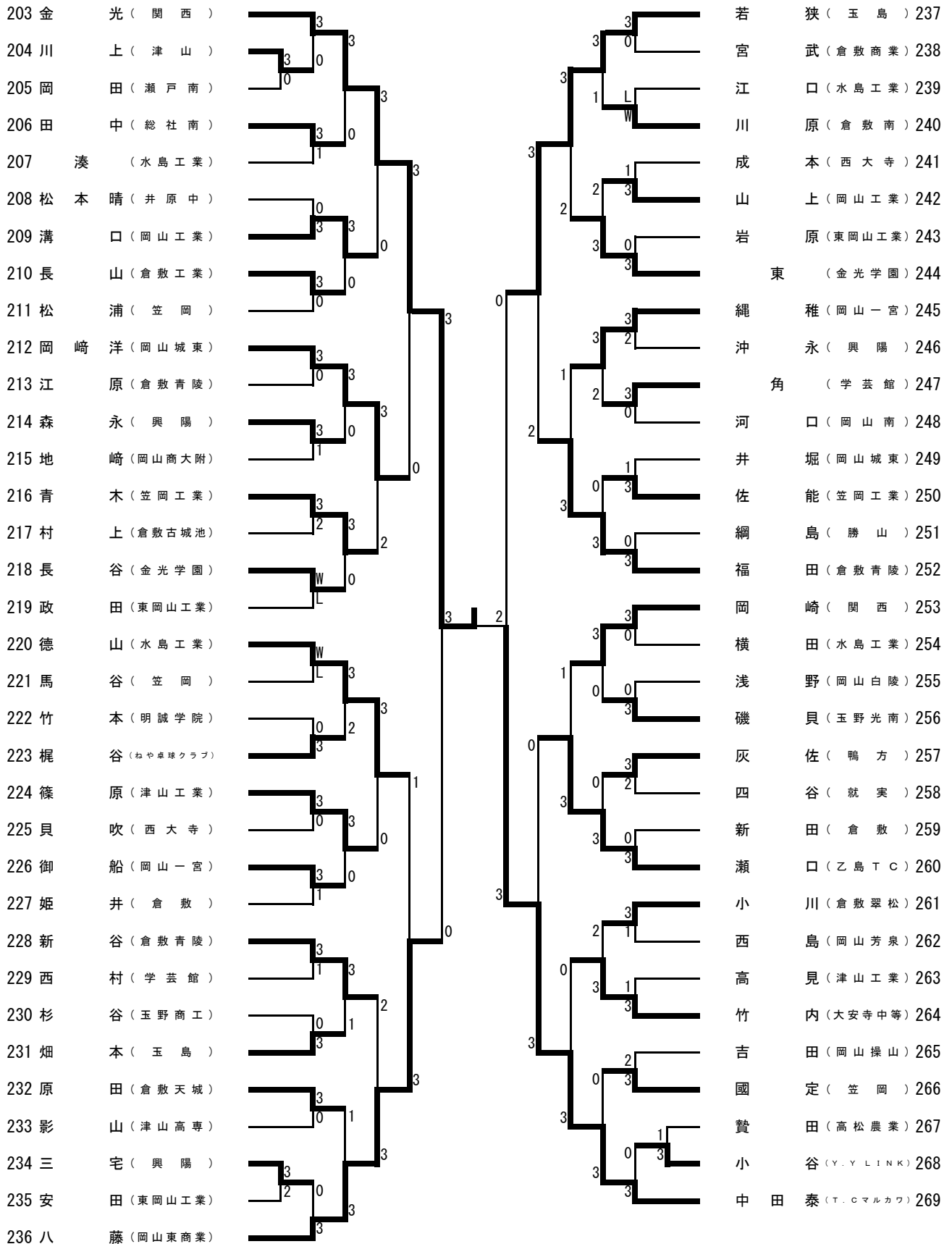
ジュニア男子シングルス (2)



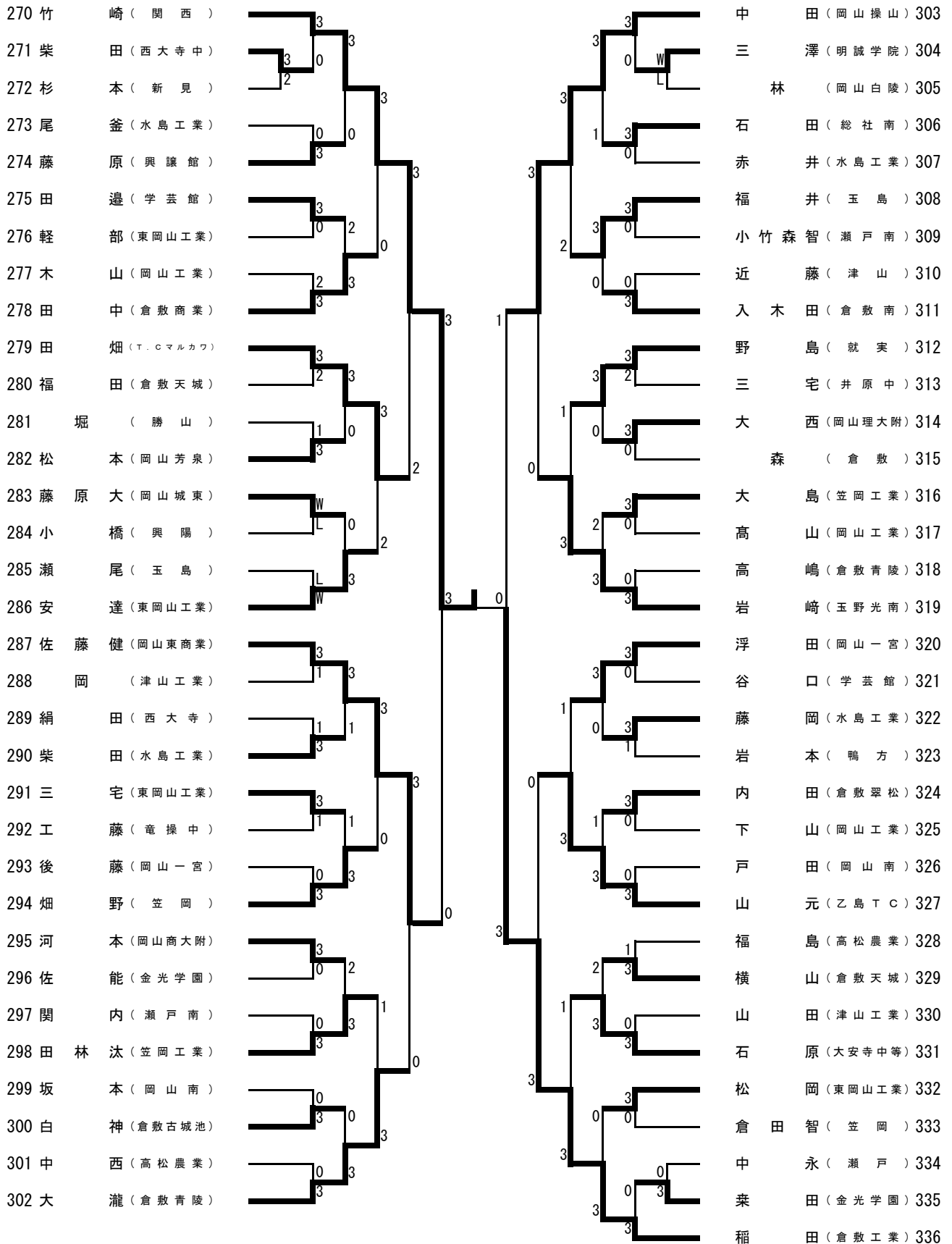
ジュニア男子シングルス (3)

136 藤原 (関西)	3	3	3	矢野 (岡山操山)	169
137 村川 (乙島TC)	3	0	3	山口 (岡山一宮)	170
138 小淵 (総社南)	0	3	3	大谷 (鴨方)	171
139 服部 (倉敷天城)	3	1	3	島村 (金光学園)	172
140 川田 (瀬戸南)	0	3	3	佐藤 (水島工業)	173
141 柴田 (東岡山工業)	0	3	3	森 (瀬戸)	174
142 前田 (T.Cマルカワ)	3	3	0	宮崎 (総社東中)	175
143 川井 (水島工業)	0	1	3	山本 (津山)	176
144 坂本 (岡山工業)	3	3	3	若林 (倉敷青陵)	177
145 由本 (ねや卓球クラブ)	3	3	3	木ノ下 (岡山東商業)	178
146 有永 (倉敷南)	0	3	3	森本 (学芸館)	179
147 窪田 (岡山一宮)	1	0	3	遠藤 (水島工業)	180
148 下田 (林野)	3	3	0	遠藤 (岡山芳泉)	181
149 岡村 (西大寺)	3	0	0	荒川 (興陽)	182
150 千田 (岡山芳泉)	0	0	0	佐々木 (玉島)	183
151 高田 (笠岡商業)	L	3	3	宮野 (倉敷天城)	184
152 内藤 章 (倉敷青陵)	W	3	3	畑山 (岡山南)	185
153 山本 (玉野商工)	L	0	3	光畑 (笠岡)	186
154 中路 (玉島)	W	0	0	小林 (倉敷南)	187
155 石野 (西大寺中)	3	3	0	大森 (大安寺中等)	188
156 杉本 (東岡山工業)	0	3	0	難波 (玉野光南)	189
157 上杉 (岡山商大附)	W	3	3	松島 (東岡山工業)	190
158 小林 (岡山白陵)	L	3	3	金子 (倉敷古城池)	191
159 橋本 (岡山操山)	0	1	3	来田 (岡山理大附)	192
160 吉富 (水島工業)	3	3	3	橋本 (井原中)	193
161 鷺田 (津山)	3	1	0	久保 (岡山工業)	194
162 田中 (新見)	1	1	0	上原 (岡山後楽館中)	195
163 藤原 智 (岡山城東)	3	3	0	三宅 (倉敷青陵)	196
164 川相 (笠岡)	0	3	1	吉岡 (笠岡工業)	197
165 益田 (明誠学院)	1	0	3	木村 勇 (水島工業)	198
166 宮崎 (倉敷翠松)	3	0	3	岡本 (総社南)	199
167 逸見 (倉敷青陵)	0	3	2	大森 (和気閑谷)	200
168 山本 (倉敷工業)	3	3	3	与木 (津山工業)	201
				大山 (関西)	202

ジュニア男子シングルス (4)



ジュニア男子シングルス (5)



ジュニア男子シングルス (6)

337 島 村 (ねや卓球クラブ)	3	3	3	美 甘 (興陽)	371
338 藤 田 (津山高専)	3	0	3	三 島 (水島工業)	372
339 榑 野 (玉野光南)	0	3	3	中 川 (笠岡工業)	373
340 尾 崎 (岡山工業)	3	0	3	小 崎 (瀬戸南)	374
341 藤 岡 (倉敷天城)	2	3	3	藤 澤 (岡山操山)	375
342 芦 田 (水島工業)	W	0	3	橋 本 (新見)	376
343 古 川 (東岡山工業)	L	0	0	太 田 (Y.Y LINK)	377
344 関 藤 (金光学園)	0	3	0	中 尾 (岡山工業)	378
345 西 原 (玉島)	3	3	0	高 見 (倉敷南)	379
346 松 本 朋 (井原中)	3	3	3	村 重 (岡山南)	380
347 木 本 (岡山操山)	0	3	3	八 嶋 (東岡山工業)	381
348 桐 原 (岡山芳泉)	L	0	3	小 林 (玉島西中)	382
349 深 本 (倉敷翠松)	W	0	0	太 田 幸 (岡山東商業)	383
350 後 藤 (関西)	1	3	0	上 村 (笠岡商業)	384
351 神 崎 (倉敷青陵)	3	3	1	中 原 (倉敷青陵)	385
352 大 塚 (玉野商工)	0	1	3	柳 樂 (津山)	386
353 鳴 瀬 (岡山白陵)	3	1	3	齋 藤 直 (倉敷青陵)	387
354 山 崎 (玉野商工)	3	0	1	岩 本 (乙島TC)	388
355 井 岡 (総社南)	0	3	3	内 田 (大安寺中等)	389
356 池 宮 (岡山商大附)	0	1	0	赤 堀 (津山工業)	390
357 藤 原 (水島工業)	3	0	W	万 代 (和気閑谷)	391
358 岡 (岡山城東)	0	2	0	山 内 (東岡山工業)	392
359 菊 池 (倉敷商業)	3	2	3	後 藤 (笠岡)	393
360 小 林 (笠岡)	0	3	3	福 島 (水島工業)	394
361 武 川 (東岡山工業)	3	3	3	藤 原 岳 (明誠学院)	395
362 熊 代 (岡山操山)	3	2	0	松 下 (倉敷翠松)	396
363 菊 池 (倉敷青陵)	2	3	0	谷 杉 (岡山一宮)	397
364 小 澤 (鴨方)	1	1	2	多 賀 (玉島)	398
365 櫻 田 (西大寺)	3	1	3	亀 井 (勝山)	399
366 東 内 (林野)	2	3	3	上 田 (総社南)	400
367 高 谷 (総社東中)	3	0	3	丹 治 (倉敷)	401
368 江 原 (岡山一宮)	3	3	0	吉 村 (学芸館)	402
369 堤 (大安寺中等)	0	0	3	国 田 (関西)	403
370 中 平 (倉敷古城池)	3	3	3		

ジュニア男子シングルス (7)

404	内田 (関西)																			植松 (興陽)	438
405	近藤 (就実)																			廣尾 (岡山操山)	439
406	川上裕 (倉敷翠松)																			池田 (津山工業)	440
407	倉永 (鴨方)																			平田 (倉敷商業)	441
408	本 (和気閑谷)																			野崎 (竜操中)	442
409	小谷 (岡山商大附)																			山崎 (新見)	443
410	宗近 (興陽)																			尾山 (明誠学院)	444
411	穴井 (倉敷)																			大久保 (水島工業)	445
412	大橋 (津山高専)																			瀧本 (笠岡)	446
413	竹浪 (和や卓球クラブ)																			沼本 (岡山芳泉)	447
414	水江 (倉敷青陵)																			岸 (水島工業)	448
415	筒井 (M I X)																			落合 (井原中)	449
416	黒田 (岡山南)																			亀山 (東岡山工業)	450
417	小野 (水島工業)																			堀 (玉島)	451
418	三宅主 (玉島)																			草野 (関西)	452
419	池田 (勝山)																			西山 (瀬戸)	453
420	宇田川 (岡山東商業)																			宮崎 (倉敷青陵)	454
421	倉田遥 (笠岡)																			貴田 (倉敷古城池)	455
422	大熊 (倉敷青陵)																			本並 (瀬戸南)	456
423	河相 (岡山一宮)																			山田 (総社南)	457
424	内田 (西大寺)																			中村 (岡山一宮)	458
425	三木 (倉敷南)																			田片 (岡山理大附)	459
426	馬場 (岡山工業)																			瀬良優 (金光学園)	460
427	平谷 (岡山操山)																			福地 (津山)	461
428	西谷圭 (玉野商工)																			疋田 (岡山南)	462
429	福永 (Y.Y LINK)																			水島 (東岡山工業)	463
430	池田 (倉敷古城池)																			田村 (玉野光南)	464
431	秋山 (瀬戸南)																			伊藤 (大安寺中等)	465
432	藤原 (東岡山工業)																			岡村 (学芸館)	466
433	宮田 (興譲館)																			山口 (岡山工業)	467
434	高木 (水島工業)																			田林佑 (笠岡工業)	468
435	徳永 (津山)																			富本 (倉敷天城)	469
436	柏原 (倉敷青陵)																			白神 (乙島TC)	470
437	阿部 (岡山城東)																			秋山 (倉敷工業)	471

ジュニア男子シングルス (8)

472 瀬口 (倉敷青陵)	3		今井 (岡山東商業) 506
473 田口 (鴨方)	0	3	清水 (岡山白陵) 507
474 児玉 (玉野商工)	3	0	楠 (倉敷) 508
475 須々木 (林野)	3	0	中山 (岡山一宮) 509
476 富山 (岡山工業)	1	1	西山 (玉野光南) 510
477 藤原 (瀬戸南)	3	0	太田 (津山工業) 511
478 瀧澤 (高松農業)	0	2	田中 (笠岡) 512
479 長田 (倉敷天城)	1	3	青本 (倉敷南) 513
480 水谷 (東岡山工業)	3	2	石井 (水島工業) 514
481 田中 (瀬戸)	L	0	羽場 (岡山南) 515
482 古城 (就実)	W	0	寺坂 (津山) 516
483 仲田 (倉敷工業)	3	3	高井 (岡山理大附) 517
484 本多 (岡山芳泉)	0	3	山本 (西大寺) 518
485 森田 (水島工業)	3	0	藤本 (総社東中) 519
486 虎谷 (岡山操山)	0	0	中田 (倉敷青陵) 520
487 阿部 (西大寺中)	2	3	中川 (大安寺中等) 521
488 川崎 (玉島)	3	0	渡邊 (倉敷工業) 522
489 中島 (水島工業)	3	3	瀬良知 (金光学園) 523
490 内海 (おかやま山陽)	0	1	高見 (興陽) 524
491 湯浅 (岡山一宮)	0	3	川上隆 (倉敷翠松) 525
492 板谷 (笠岡)	3	0	平松 (水島工業) 526
493 岡本 (明誠学院)	1	1	本田 (岡山御津) 527
494 福島 (乙島TC)	3	0	松井 (学芸館) 528
495 山本 (東岡山工業)	0	3	松枝 (笠岡工業) 529
496 船越 (倉敷青陵)	3	3	蜂谷 (岡山工業) 530
497 山本 (金光学園)	3	1	河村 (津山高専) 531
498 田嶋 (津山工業)	1	3	福島 (岡山操山) 532
499 山本凌 (倉敷古城池)	0	0	西井 (水島工業) 533
500 林 (ねや卓球クラブ)	3	3	三宅 (総社南) 534
501 住井 (総社南)	3	1	石原 (倉敷天城) 535
502 上原 (倉敷南)	1	1	宮崎 (玉島) 536
503 宮尾 (和気閑谷)	2	3	池田 (井原中) 537
504 岡崎文 (岡山城東)	3	0	景山 (関西) 538
505 笠原 (岡山商大附)	3	3	

ジュニア女子シングルス (1)

1 川 本(山陽女子)		3		3		3		松 崎(就実)	30
2 河 田(竜操中)	1	0	3		3	0	3	横 田(総社南)	31
3 和 氣(瀬戸南)	3					0		浅 野(岡山操山)	32
4 大 橋(総社南)	3		3		3			阿 部(倉敷古城池)	33
5 藤 本(岡山操山)	0	1	0		0	0	1	辻 岡(倉敷商業)	34
6 船 越(倉敷商業)	0	3			3	L		片 山(笠岡商業)	35
7 岸 本(妹尾中)	3					W		三 宅(玉野光南)	36
8 橋 高(就実中)	3		3		3		W	常 國(倉敷青陵)	37
9 藤 原(倉敷翠松)	0	3				L		竹 内(西大寺)	38
10 高 木(岡山一宮)	3	0	3		0	1	L	中 山(岡山南)	39
11 清 水(玉野商工)	2		0		1		W	富 田(竜操中)	40
12 安 藤(岡山芳泉)	0						1	清 原(津山)	41
13 木 村(勝山)	3	0	0		2	0	3	清 元(倉敷南)	42
14 多 田(玉島商業)	0	3			3	0		小 林(笠岡)	43
15 平 松(倉敷南)	3		3	1		3		林 中(山陽女子)	44
16 西 江(岡山東商業)	3					3		桑 原(就実中)	45
17 藤 田(津山)	L	0	3		2	3	0	三 宅(岡山操山)	46
18 橋 (倉敷)	W				0	0	0	小 橋(岡山南)	47
19 石 井(倉敷中央)	3	0	0			3		鳥 越(倉敷南)	48
20 杉 本(岡山白陵)	0	0	0		0	0	0	石 川(岡山城東)	49
21 中 藤(玉島)	0	3			3	0	3	三 宅(玉島)	50
22 新 免(岡山南)	3		0			3	0	小 野(清心女子)	51
23 塩 出(笠岡商業)	3				0	3		萩 原(安井クラブ)	52
24 難 波(西大寺)	0	3					3	須 方(岡山白陵)	53
25 秋 山(玉野商工)	W	0	0			3	1	野 崎(岡山東商業)	54
26 三 浦(倉敷古城池)	L		3		0	2	1	前 原(倉敷翠松)	55
27 平 山(岡山南)	0				3		3	長 尾(岡山一宮)	56
28 橋 詰(大安寺中等)	3	0	3				L	兵 頭(高松農業)	57
29 松 田(就実)		3			3	0	W	福 田(津山工業)	58
						3		田 吹(山陽女子中)	59

ジュニア女子シングルス (2)

60	田 上(山陽女子中)									山 本(山陽女子)	89
61	目 黒(玉野商工)									高 木(倉敷青陵)	90
62	林 (津山)									山 本(岡山南)	91
63	高 杉(大森クラブ)									毛 利(水島工業)	92
64	常 光(岡山操山)									渡 邊(林野)	93
65	中 田(大安寺中等)									森 さ(総社南)	94
66	守 屋(総社)									多 田(岡山城東)	95
67	森 (PINGPONG矢掛)									山 口(岡山東商業)	96
68	藤 井 里(倉敷青陵)									工 藤(興陽)	97
69	小 原(倉敷中央)									向 原(倉敷)	98
70	池 田(岡山南)									眞 鍋(岡山白陵)	99
71	三 宅 優(倉敷南)									三 嶋(笠岡商業)	100
72	福 本(岡山工業)									三 ツ(倉敷天城)	101
73	藤 原(笠岡商業)									渡 邊(岡山一宮)	102
74	東 川(就実中)									森 岡(岡山商大附)	103
75	山 脇(山陽女子中)									中 村(岡山白陵)	104
76	佐 藤(岡山芳泉)									藤 坂(玉野商工)	105
77	中 村(倉敷商業)									渡 邊(笠岡商業)	106
78	土 井 麻(新見)									岩 本(岡山南)	107
79	程 原(岡山南)									福 田(津山)	108
80	光 友(瀬戸南)									前 田(津山高専)	109
81	萩 原(清心女子)									高 橋(山陽女子中)	110
82	宮 城(岡山操山)									板 野(岡山芳泉)	111
83	前 田(勝山)									井 上(西大寺)	112
84	坪 口(岡山東商業)									那 須(笠岡)	113
85	富 山(玉島)									槇 野(倉敷南)	114
86	橋 爪(岡山白陵)									近 藤(倉敷中央)	115
87	中 川(倉敷翠松)									秋 田(倉敷古城池)	116
88	丸 川(就実中)									津 田(就実)	117

ジュニア女子シングルス (3)

118	寺 坂 (就 実)		3			3		小 原 (就 実)	147
119	延 原 (水 島 工 業)		0	3		3	0	妹 尾 (倉 敷)	148
120	小 田 原 (竜 操 中)		L				2	井 上 (総 社 南)	149
121	守 山 (ね や 卓 球 クラブ)		3		3	2		成 吉 (笠 岡 商 業)	150
122	吉 岡 (岡 山 一 宮)		0	0	1		0	太 田 (岡 山 南)	151
123	木 村 (笠 岡 商 業)		0	3			3	石 原 (岡 山 白 陵)	152
124	吉 松 (西 大 寺)		3				3	藤 澤 (興 陽)	153
125	狩 野 (山 陽 女 子 中)		3		3	3		三 宅 裕 (倉 敷 南)	154
126	佐 藤 (倉 敷 商 業)		0	3			3	平 松 (岡 山 東 商 業)	155
127	大 宮 (岡 山 南)		L		3		0	伊 木 原 (岡 山 一 宮)	156
128	熊 崎 (津 山)		W		1		2	岡 田 (津 山)	157
129	島 田 (笠 岡)		3				3	志 窪 (大 安 寺 中 等)	158
130	土 井 花 (新 見)		1	2	0		0	上 田 (倉 敷 翠 松)	159
131	坪 井 (倉 敷 古 城 池)		0	3			3	前 山 (山 陽 女 子 中)	160
132	塩 見 (岡 山 城 東)		3		3	2		藤 原 美 (倉 敷 天 城)	161
133	西 田 (岡 山 東 商 業)		3				3	小 山 (玉 島)	162
134	中 塚 (清 心 女 子)		3	0	2		0	阿 部 (津 山 工 業)	163
135	元 木 (玉 野 商 工)		2				0	泉 村 (岡 山 芳 泉)	164
136	藤 森 (勝 山)		3		0	1		和 田 (岡 山 南)	165
137	前 田 (岡 山 南)		0	0	0		0	曾 山 (岡 山 白 陵)	166
138	鶴 海 (高 松 農 業)		L		3		3	安 達 (倉 敷 商 業)	167
139	三 宅 (倉 敷 青 陵)		W		1	0		世 古 (就 実 中)	168
140	田 村 (玉 島 商 業)		3				3	久 米 井 (岡 山 操 山)	169
141	東 (倉 敷 中 央)		0	3			3	平 田 (瀬 戸 南)	170
142	有 本 (津 山)		0	0	0		0	岡 野 (玉 野 商 工)	171
143	柴 山 (倉 敷 南)		3		3		3	近 藤 (安 井 クラブ)	172
144	吉 田 (岡 山 操 山)		2				0	中 濱 (笠 岡 商 業)	173
145	石 原 (玉 野 商 工)		3	0	3		0	大 石 (倉 敷 古 城 池)	174
146	大 槻 (山 陽 女 子)			3			3	原 田 (山 陽 女 子)	175

