

平成30年度
岡山県高等学校卓球新人大会
(シングルス)

期 日： 平成30年11月23日(金・祝)

会 場： きびじアリーナ

岡 山 県 高 体 連 卓 球 部

主 催： (URL <http://www.okakoutaku.com>)

岡 山 県 卓 球 協 会

(URL <http://www.okayama-tta.net>)

大会次第

1. 開会式

- (1) 役員選手整列
- (2) 開会宣言
高体連卓球部専門委員長 加藤 慎一
- (3) 開会の挨拶
高体連卓球部長 石下 義久
- (4) 優勝杯返還
男子 藤原 尚人 (関西)
女子 村田 咲紀 (山陽女子)
- (5) 競技上の注意 審判長 藤井 進
- (6) 選手宣誓 藤原 尚人 (関西)

2. 競技開始

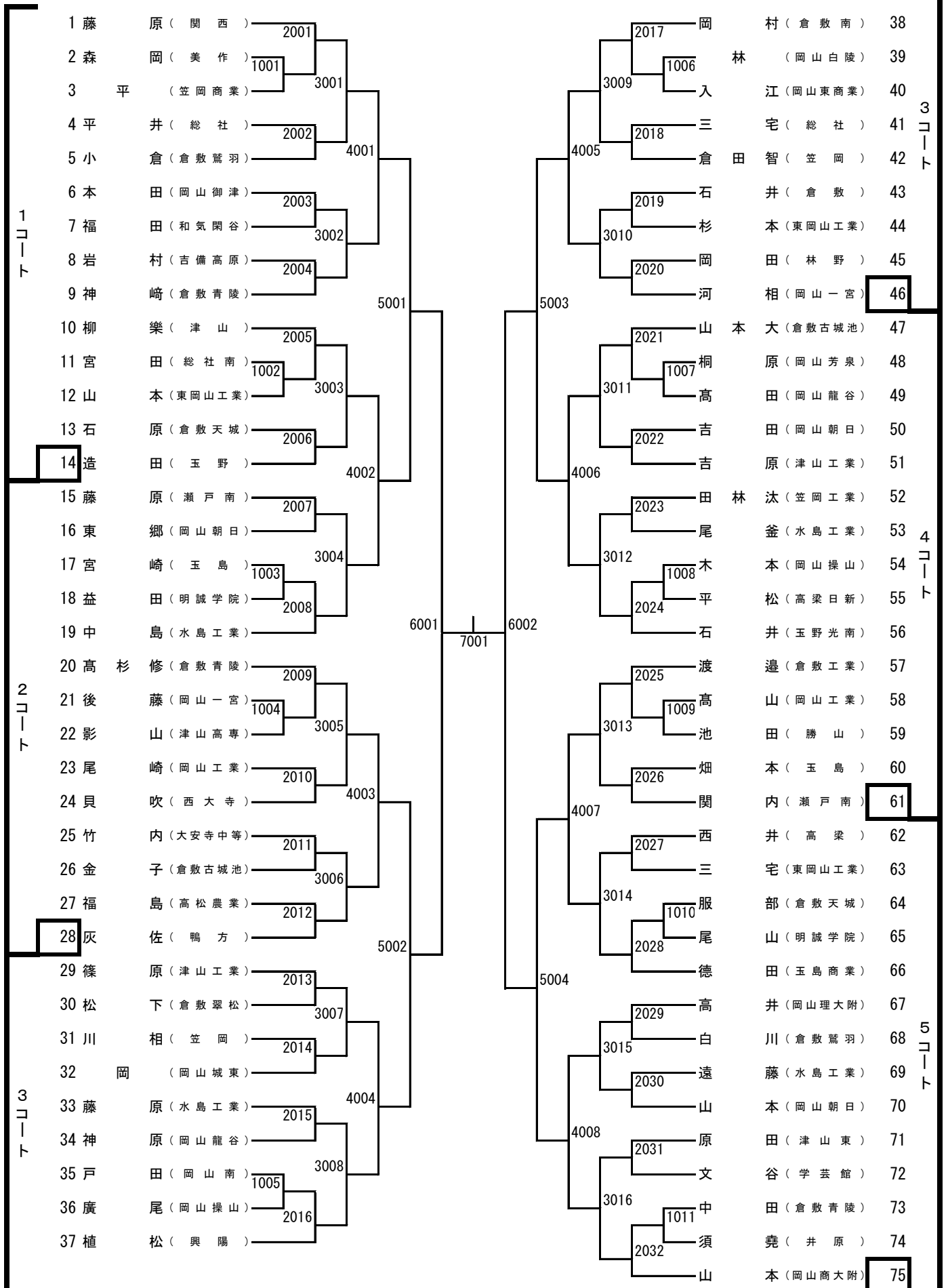
3. 閉会式

- (1) 成績発表 審判長 藤井 進
- (2) 表彰
- (3) 閉会の挨拶
高体連卓球部部长 石下 義久
- (4) 閉会宣言
高体連卓球部副委員長 松浦 一

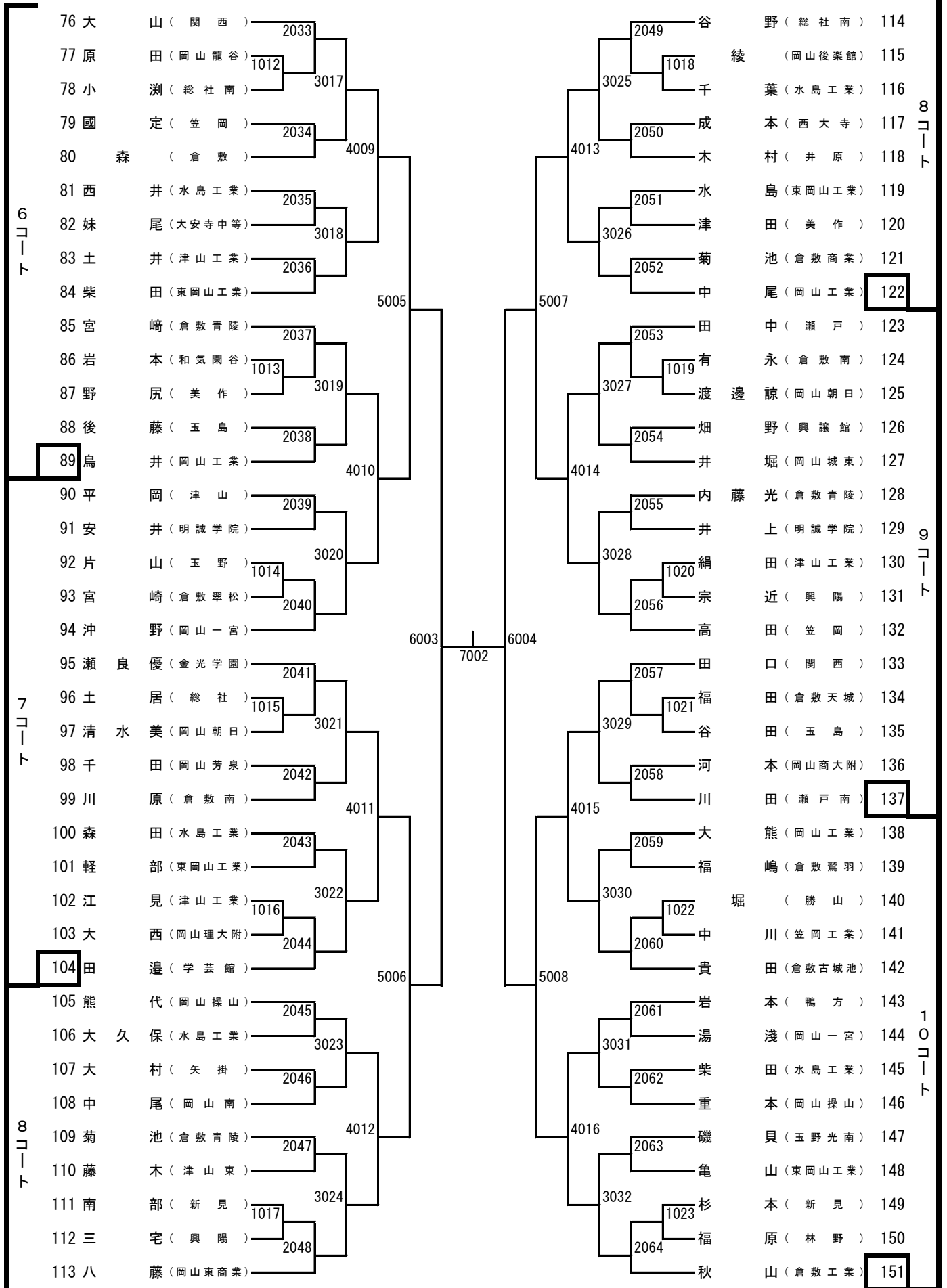
大会役員

大会会長	岡山県高体連卓球部部长	石下 義久 (津山商業)
大会副会長	岡山県高体連卓球部副部长	萩原 健一郎 (山陽女子)
//	//	福田 達哉 (岡山芳泉)
//	//	近藤 隆志 (倉敷商業)
//	//	真鍋 敏之 (西大寺)
大会委員長	岡山県高体連卓球部委員長	加藤 慎一 (岡山操山)
大会副委員長	岡山県高体連卓球部副委員長	藤井 篤郎 (岡山一宮)
//	//	松浦 一 (玉野)
//	//	藤井 進 (岡山工業)
//	岡山県卓球協会理事長	河本 充昭
審判長	岡山県高体連卓球部委員	藤井 進 (岡山工業)
副審判長	岡山県高体連卓球部委員	水野 大一 (金光学園)
総務委員長	吉川 昌和 (水島工業)	
総務委員	岡 宣之 (和気閑谷)	薬師神 貴啓 (瀬戸南)
	磯本 貴志 (倉敷天城)	坂口 充津子 (瀬戸南)
	沼本 淳 (倉敷商業)	仲達 大輔 (津山)
男子競技委員長	羽賀 慎一郎 (興陽)	
男子競技副委員長	柏 幸浩 (関西)	
男子競技委員	栗井 利彦 (岡山朝日)	岡崎 信雄 (岡山操山)
	若田 俊之 (岡山御津)	熊城 聡 (玉野光南)
	萩原 卓己 (倉敷工業)	土居 延次 (水島工業)
	住田 成穂 (倉敷)	平松 晃一 (総社南)
	横山 隆司 (笠岡工業)	山下 一郎 (津山工業)
	加藤 学 (津山高専)	池太 智也 (岡山後楽館)
女子競技委員長	柴田 純一郎 (倉敷青陵)	
女子競技副委員長	久戸瀬 隆之 (総社南)	
女子競技委員	天野 裕治 (岡山東商業)	田代 祐大 (山陽女子)
	高田 浩一 (岡山商大附)	清水 英宗 (岡山白陵)
	井上 博 (津山)	森 中 (美作)
	沼本 淳 (倉敷商業)	坂口 充津子 (瀬戸南)
会場係	各校監督	

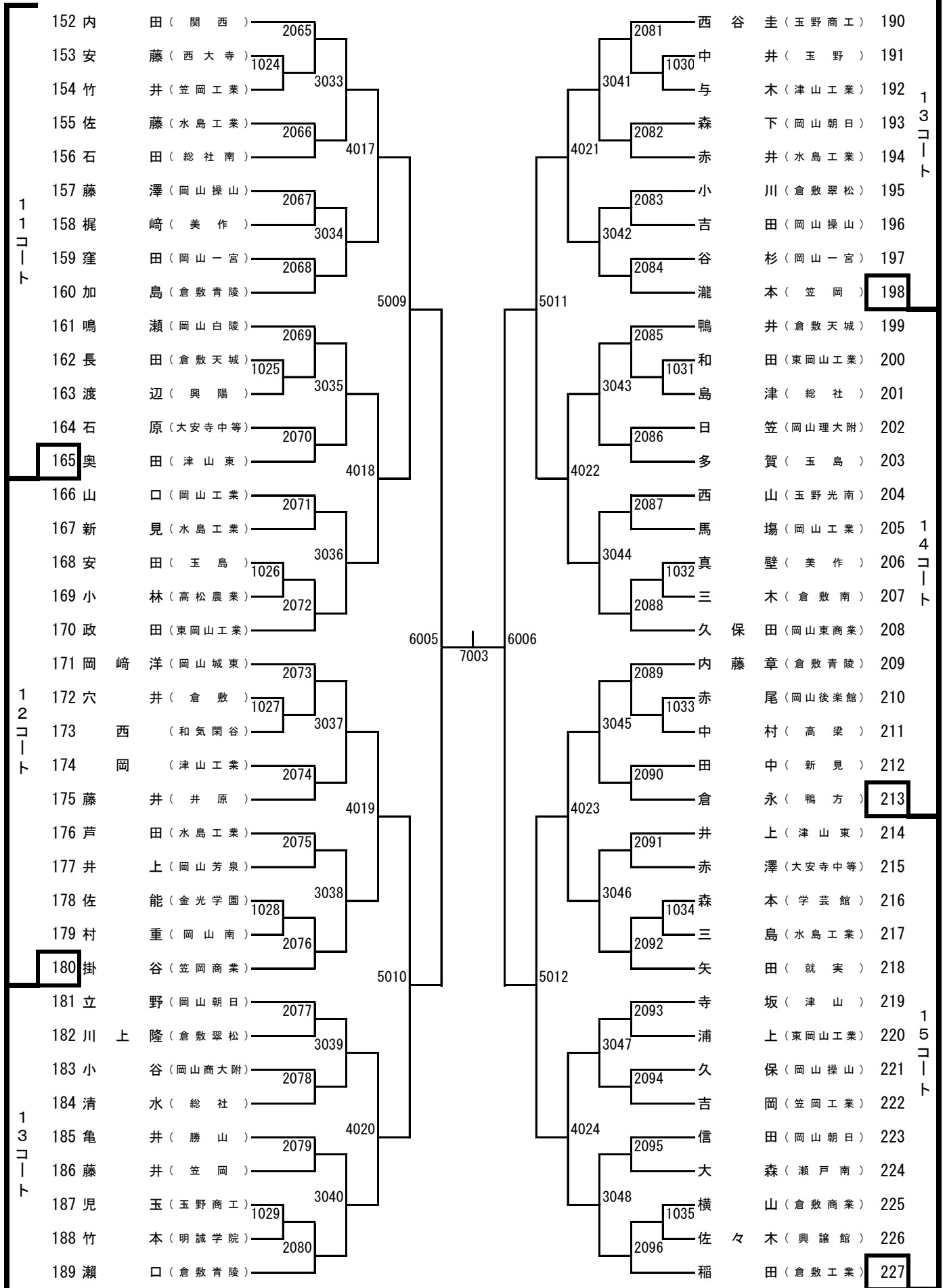
男子シングルス (1)



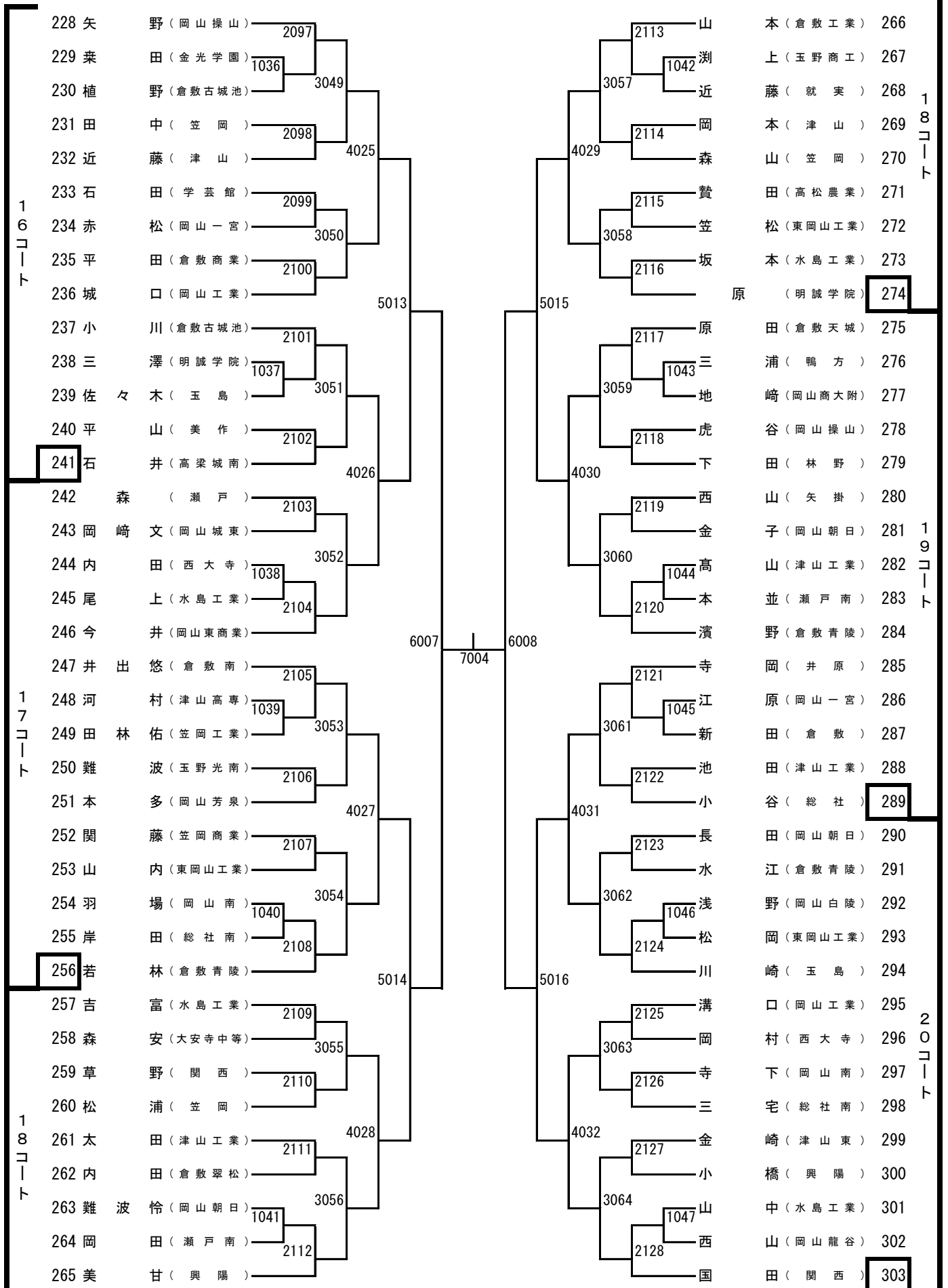
男子シングルス (2)



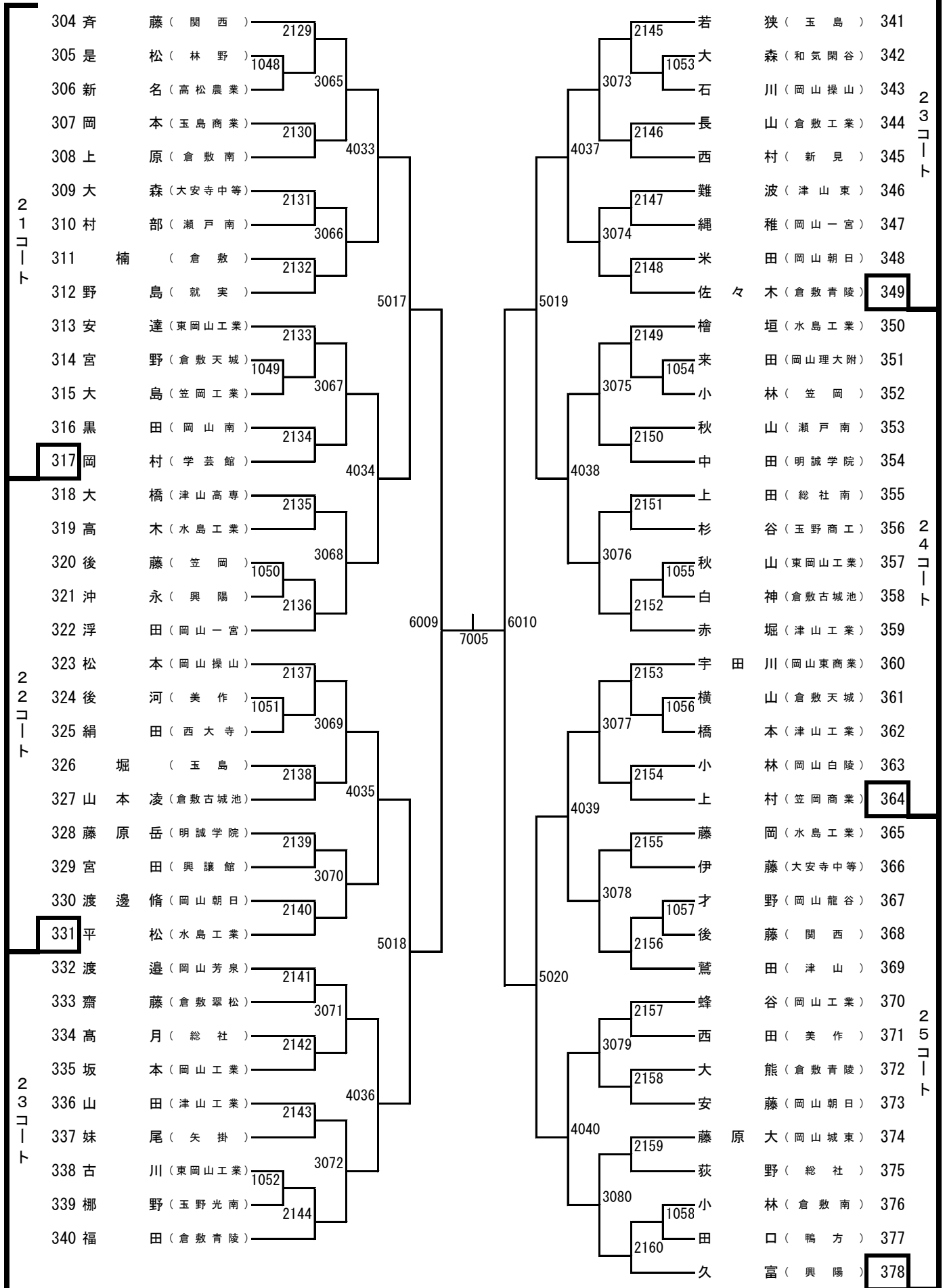
男子シングルス (3)



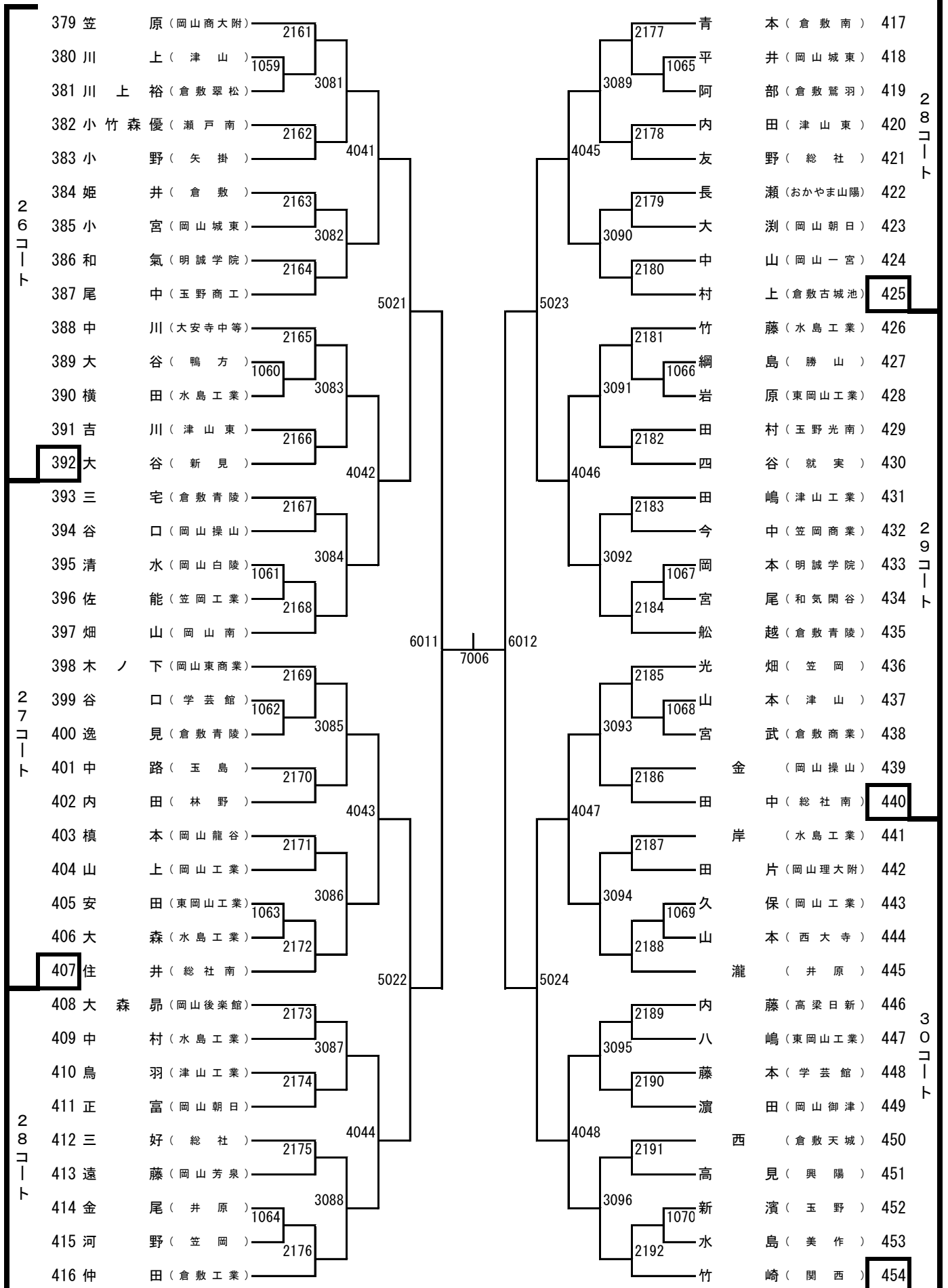
男子シングルス (4)



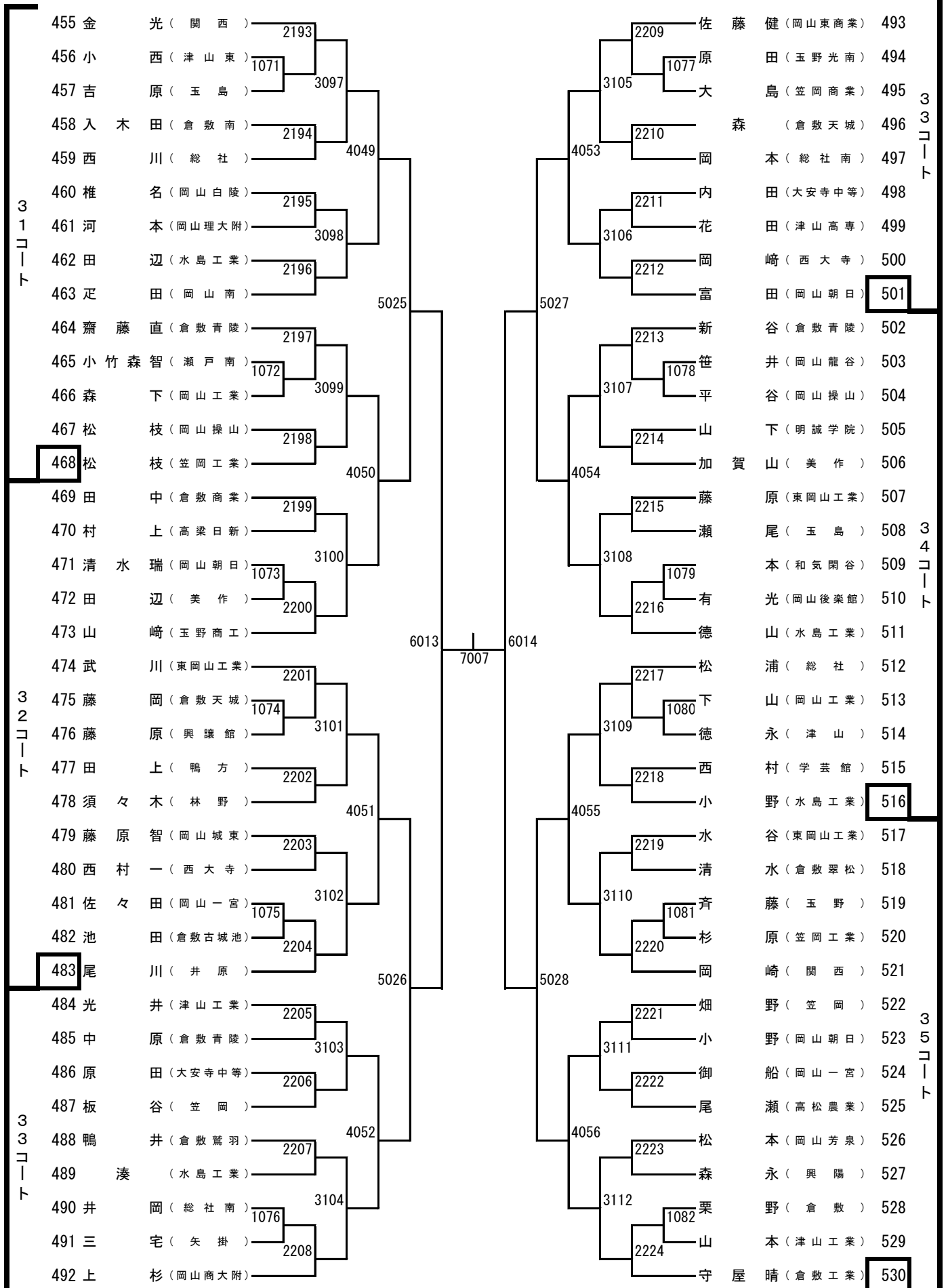
男子シングルス (5)



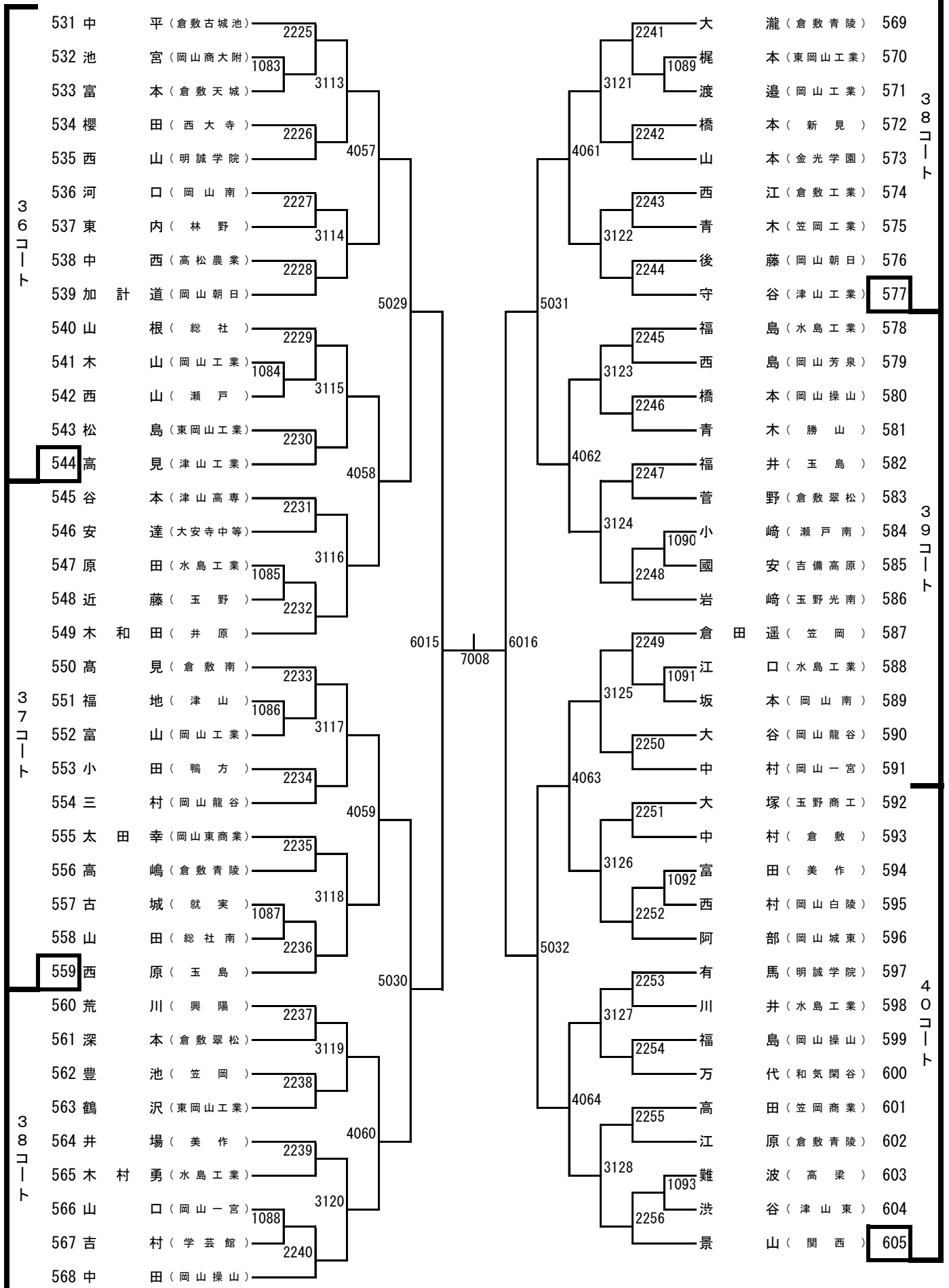
男子シングルス (6)



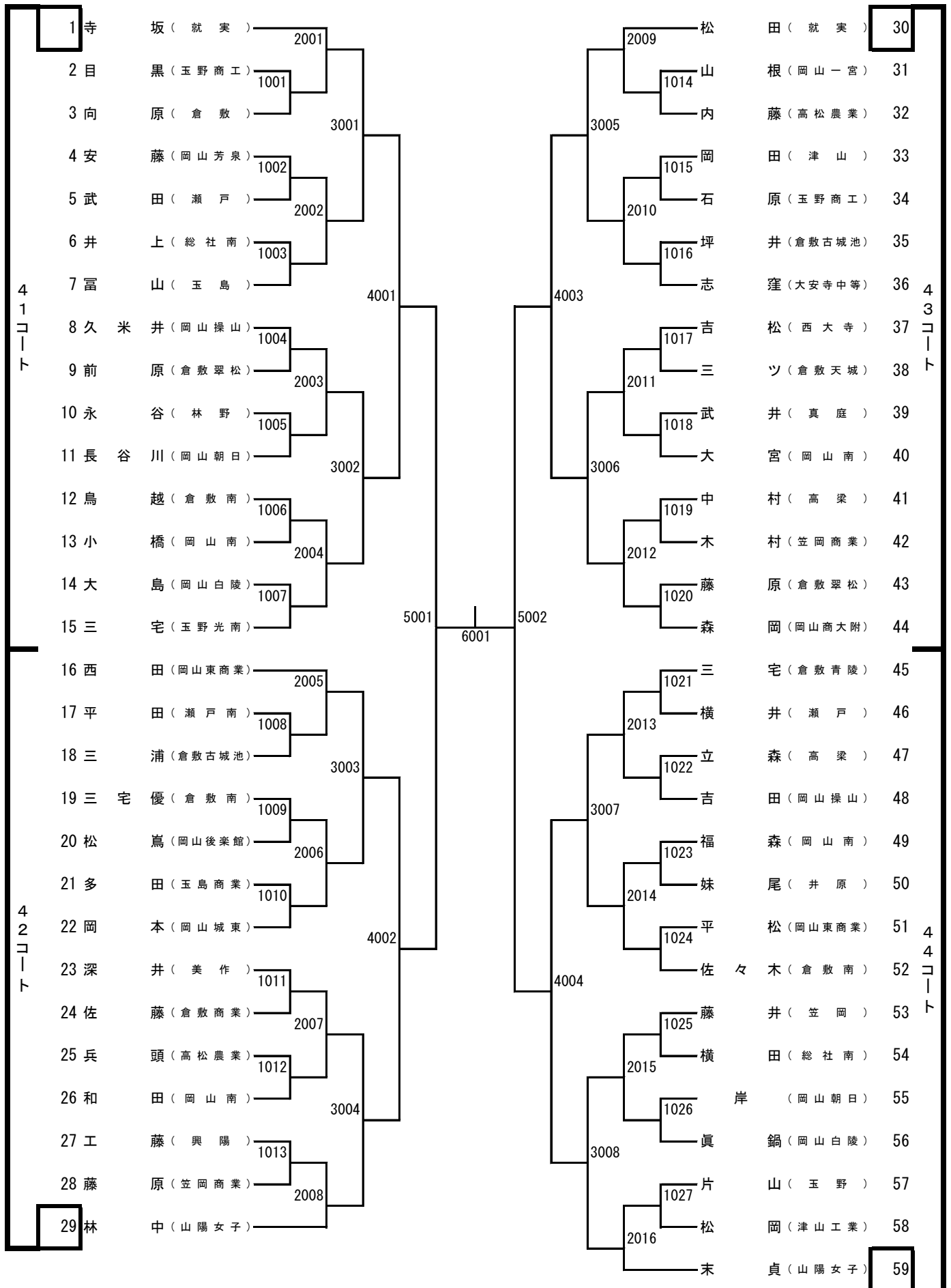
男子シングルス (7)



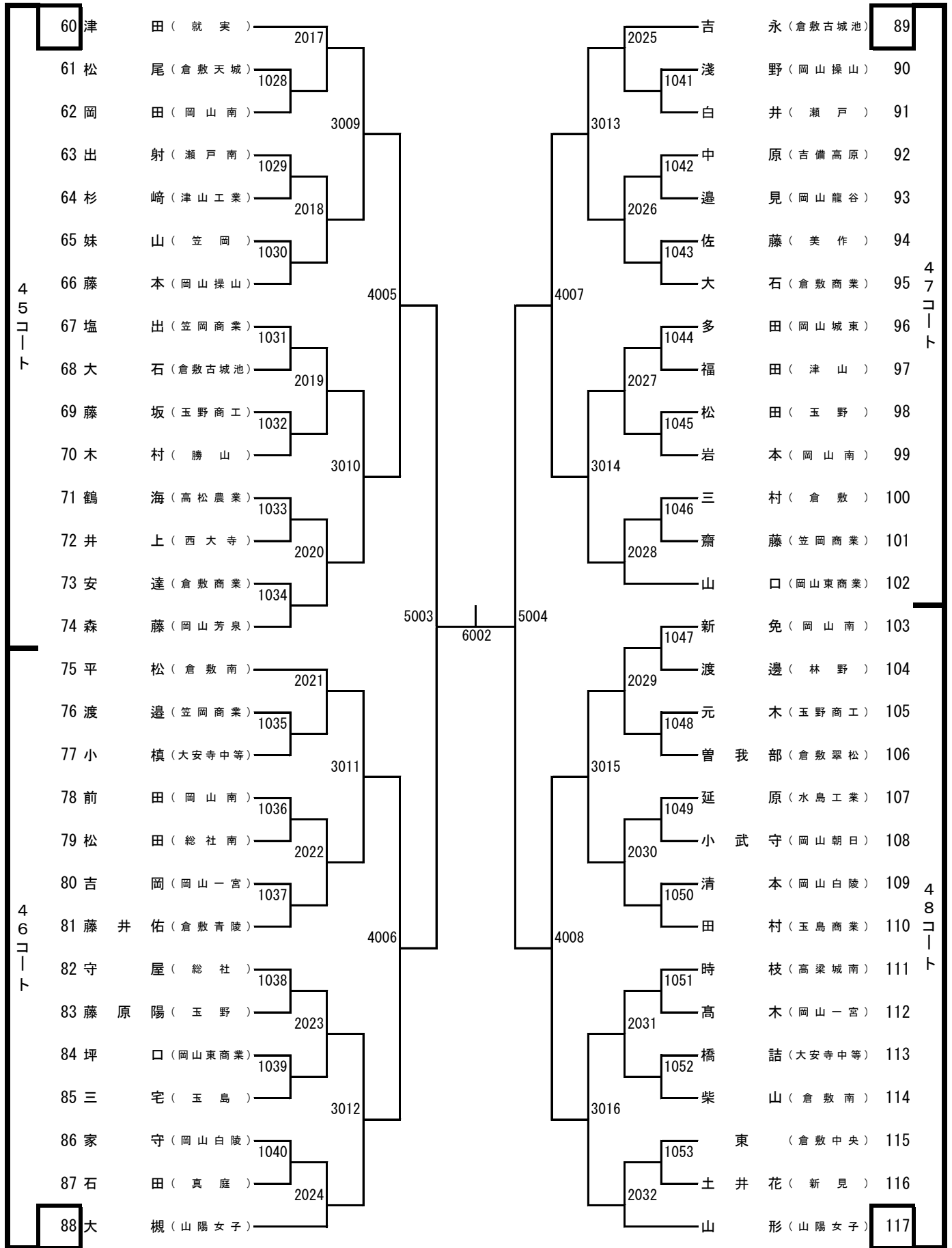
男子シングルス (8)



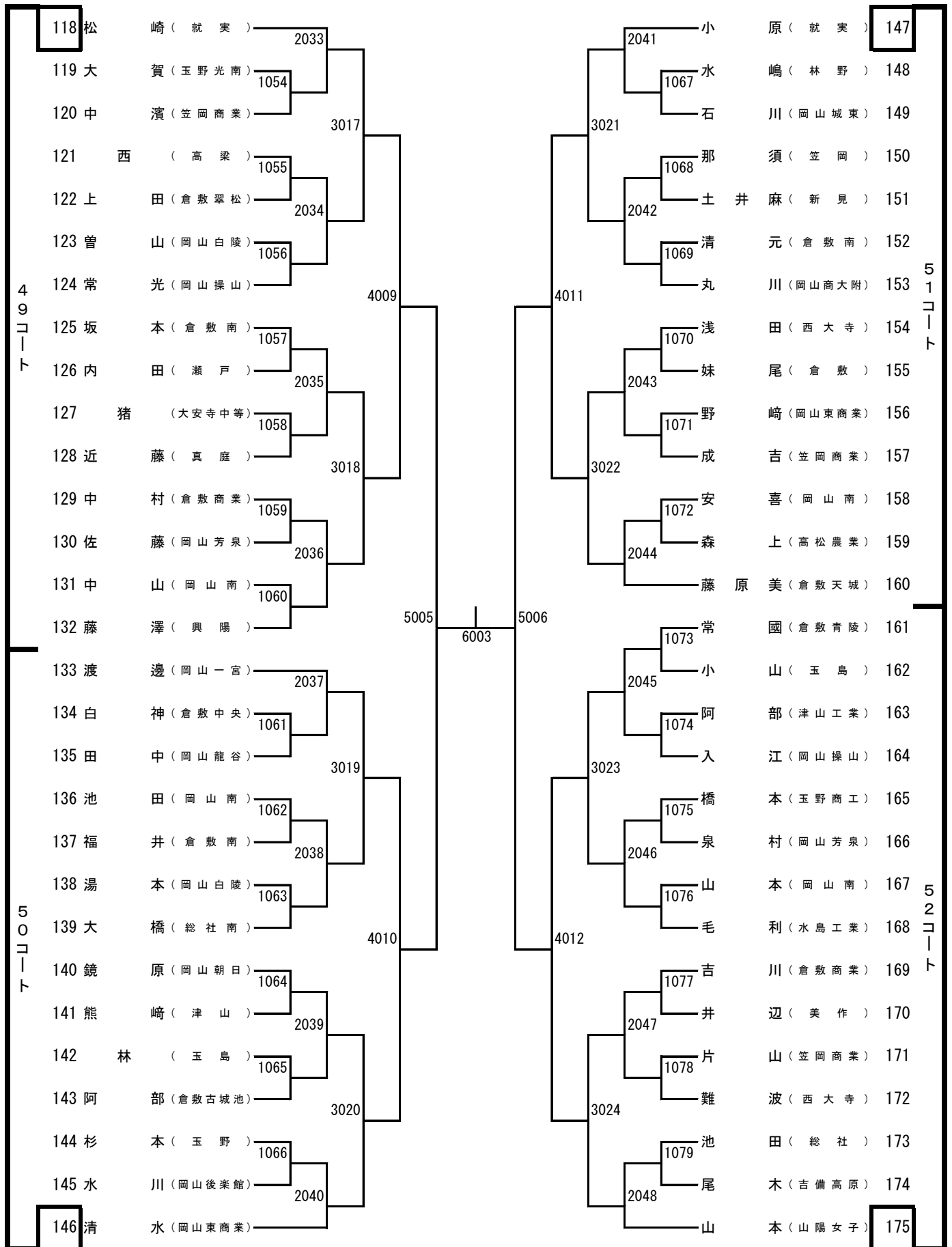
女子シングルス (1)



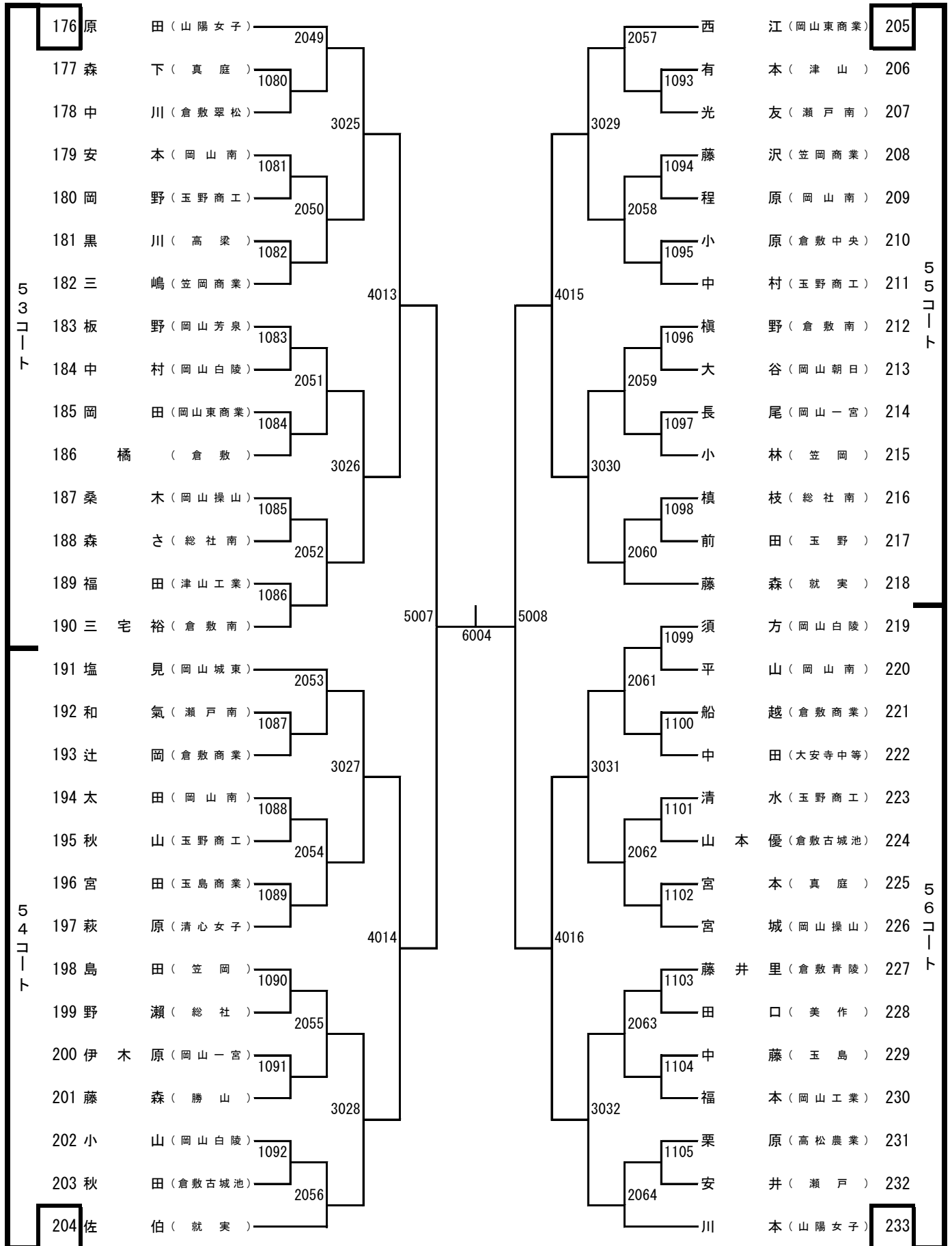
女子シングルス (2)



女子シングルス (3)



女子シングルス (4)



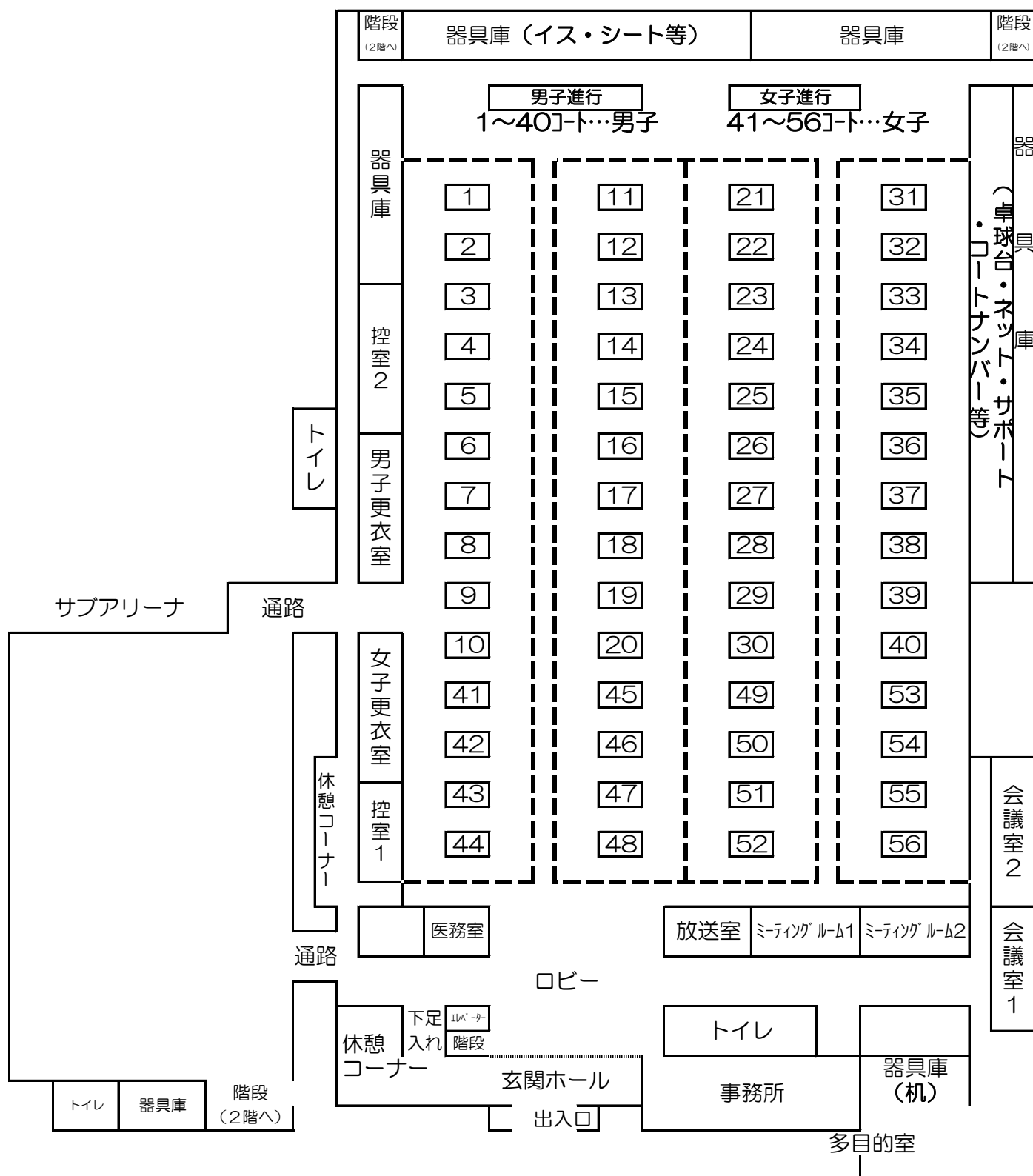
前回までの優勝校・優勝者

回(年度)	種目	男子学校対抗	男子ダブルス	男子シングルス
1	(S31)	関西		
2	(S32)	関西		
3	(S33)	関西		
4	(S34)	関西		
5	(S35)	金光学園		三好信久 (関西)
6	(S36)	関西	亀山・小池 (関西)	田中進 (倉敷工業)
7	(S37)	関西	木村・古城 (関西)	木村清 (関西)
8	(S38)	関西	萩野・中島 (関西)	萩野穰治 (関西)
9	(S39)	関西	吉田・中島 (関西)	中島和也 (関西)
10	(S40)	関西	新開・清野 (関西)	清野正健一人 (関西)
11	(S41)	関西	新開・清野 (関西)	山本一人 (玉野)
12	(S42)	関西	島本・政本 (玉野)	新谷田男彦 (関西)
13	(S43)	倉敷工業	政本・吉川 (玉野)	西田敏哲 (関西)
14	(S44)	倉敷工業	大橋・光藤 (倉敷工業)	片山淳郎 (倉敷工業)
15	(S45)	倉敷工業	鎌田・清水 (関西)	小野隆 (倉敷工業)
16	(S46)	倉敷工業	田尻・松本 (倉敷工業)	上野隆 (津山工業)
17	(S47)	関西	兵江・守安 (関西)	高見誠 (金光学園)
18	(S48)	金光学園	尾崎・物部 (関西)	高見誠 (金光学園)
19	(S49)	関西	杉・田沢 (関西)	井上武弘 (金光学園)
20	(S50)	関西	藤田・稲美 (金光学園)	中村一夫 (関西)
21	(S51)	倉敷工業	萩原・岡野 (関西)	萩原健一郎 (関西)
22	(S52)	関西	萩原・岡野 (関西)	萩原健一郎 (関西)
23	(S53)	関西	小林・先原 (関西)	先原満 (関西)
24	(S54)	倉敷工業	先原・倉重 (関西)	先原満 (関西)
25	(S55)	関西	奥山・安井 (芳泉)	中桐隆 (関西)
26	(S56)	関西	田口・柏 (関西)	山口義則 (関西)
27	(S57)	倉敷工業	藤沢・撰 (倉敷工業)	守屋康秀 (倉敷工業)
28	(S58)	倉敷工業	服部・阪田 (関西)	道広三晃 (金光学園)
29	(S59)	倉敷工業	小林・阪田 (関西)	高岡隆一 (倉敷工業)
30	(S60)	玉野島	中田・藤井 (倉敷工業)	枝広久志 (関西)
31	(S61)	関西	船越・有安 (倉敷工業)	島村久親 (関西)
32	(S62)	関西	島村・阪田 (関西)	山本英行 (関西)
33	(S63)	関西	阪田・勘定 (関西)	勘定栄一 (関西)
34	(H元)	玉野光南	内田・寺下 (関西)	白神修巳 (倉敷工業)
35	(H2)	玉野光南	今西・浜野 (玉野光南)	藤井直薫 (関西)
36	(H3)	玉野光南	林・谷口 (玉野光南)	柏原直樹 (玉野光南)
37	(H4)	関西	丸川・近藤 (関西)	石山義浩 (関西)
38	(H5)	関西	石山・佐野 (関西)	仲達優介 (玉野光南)
39	(H6)	玉野光南	光岡・川原 (玉野光南)	坂本辰利 (金光学園)
40	(H7)	玉野光南	岡崎・三宅 (玉野光南)	岡崎利裕 (玉野光南)
41	(H8)	玉野光南	浜崎・池上 (関西)	湯浅裕之 (玉野光南)
42	(H9)	玉野光南	桐野・三宅 (関西)	湯浅裕之 (玉野光南)
43	(H10)	関西	三宅・白神 (関西)	門野明次 (玉野光南)
44	(H11)	関西	白神・岡本 (関西)	白神宏 (関西)
45	(H12)	関西	片岡・王 (関西)	王遠 (関西)
46	(H13)	関西	王・白神 (関西)	王遠 (関西)
47	(H14)	関西	白神・坂本 (関西)	松山満 (玉野光南)
48	(H15)	関西	唐・小池 (関西)	唐興賀 (関西)
49	(H16)	関西	唐・有田 (関西)	唐興賀 (関西)
50	(H17)	関西	佐藤・有田 (関西)	有田巳 (関西)
51	(H18)	玉野光南	粕井・郡山 (関西)	夏洋 (関西)
52	(H19)	関西	夏・酒井 (関西)	夏洋 (関西)
53	(H20)	関西	酒井・川上 (関西)	川上惇司 (関西)
54	(H21)	倉敷工業	田代・藤本 (倉敷工業)	田代周大 (倉敷工業)
55	(H22)	関西	趙・寺坂 (関西)	趙昕 (関西)
56	(H23)	関西	寺坂・酒井 (関西)	寺坂大輝 (関西)
57	(H24)	関西	郡山・曾 (関西)	郡山北斗 (関西)
58	(H25)	関西	郡山・呉 (関西)	郡山坤 (関西)
59	(H26)	倉敷工業	梅崎・山本 (倉敷工業)	梅崎光明 (倉敷工業)
60	(H27)	関西	柏・金光 (関西)	柏友貴 (関西)
61	(H28)	関西	柏・金光 (関西)	柏友貴 (関西)
62	(H29)	関西	景山・竹崎 (関西)	藤原尚人 (関西)
63	(H30)			

前回までの優勝校・優勝者

回(年度)	種目	女子学校対抗	女子ダブルス	女子シングルス
1	(S31)	山陽女子		
2	(S32)	山陽女子		
3	(S33)	山陽女子		
4	(S34)	山陽女子		
5	(S35)	山陽女子		藤岡昭子(山陽女子)
6	(S36)	就実	平田・山本(山陽女子)	平田八千代(山陽女子)
7	(S37)	就実	先原・難波(就実)	岡本陽子(就実)
8	(S38)	就実	先原・難波(就実)	岡本陽子(就実)
9	(S39)	就実	吉樽・中井(玉野)	湯浅綾子(就実)
10	(S40)	山陽女子	小椋・塚谷(山陽女子)	渡辺ユミ子(山陽女子)
11	(S41)	山陽女子	小椋・塚谷(山陽女子)	小椋純子(山陽女子)
12	(S42)	美作	津田・三宅(山陽女子)	三宅陽子(山陽女子)
13	(S43)	美作	伴・甲本(美作)	藤井敏子(山陽女子)
14	(S44)	山陽女子	藤井・西村(山陽女子)	西村幸子(山陽女子)
15	(S45)	山陽女子	三宅・島本(山陽女子)	西村美津子(山陽女子)
16	(S46)	就実	泉・高田(就実)	島高幸子(就実)
17	(S47)	山陽女子	鈴木・尾銭(山陽女子)	高鈴木美鈴子(山陽女子)
18	(S48)	山陽女子	西崎・吉井(就実)	吉井美恵子(就実)
19	(S49)	山陽女子	西崎・吉井(就実)	吉井恵子(就実)
20	(S50)	山陽女子	萩原・尾崎(山陽女子)	尾崎茂子(山陽女子)
21	(S51)	就実	尾崎・岡本(山陽女子)	尾崎茂子(山陽女子)
22	(S52)	山陽女子	前田・西山(山陽女子)	山本清美(就実)
23	(S53)	山陽女子	藤原・滝北(就実)	藤原今日子(就実)
24	(S54)	就実	石川・渡辺(就実)	高倉由美子(山陽女子)
25	(S55)	就実	石川・高原(就実)	河原悦子(山陽女子)
26	(S56)	山陽女子	三藤・山中(山陽女子)	前田朝江(就実)
27	(S57)	就実	山足・大野(就実)	大野京子(就実)
28	(S58)	山陽女子	田中・田中(山陽女子)	村本早苗(山陽女子)
29	(S59)	山陽女子	田中・片岡(山陽女子)	小野ひとみ(就実)
30	(S60)	就実	小野・林(就実)	榎幸子(就実)
31	(S61)	山陽女子	佐々木・堤(山陽女子)	蒲生涼子(山陽女子)
32	(S62)	山陽女子	堤・高草(山陽女子)	佐々木万里子(山陽女子)
33	(S63)	就実	阪井・中井(就実)	阪井智子(就実)
34	(H元)	就実	高野・内藤(就実)	道広友子(就実)
35	(H2)	山陽女子	遠藤・片岡(山陽女子)	遠藤美香(山陽女子)
36	(H3)	山陽女子	片岡・高草(山陽女子)	高草由紀(山陽女子)
37	(H4)	山陽女子	高草・梶谷(山陽女子)	高草由紀(山陽女子)
38	(H5)	就実	笠井・越宗(就実)	湯浅智子(山陽女子)
39	(H6)	就実	越宗・中村(就実)	湯浅智子(山陽女子)
40	(H7)	山陽女子	森川・白石(山陽女子)	白石裕子(山陽女子)
41	(H8)	山陽女子	宇野・藤井(就実)	白石裕子(山陽女子)
42	(H9)	就実	藤井・小野(就実)	細川亜矢子(就実)
43	(H10)	山陽女子	國田・難波(山陽女子)	斉藤仁美(就実)
44	(H11)	就実	神田・中村(就実)	井口恵里(就実)
45	(H12)	就実	井口・片岡(就実)	井口恵里(就実)
46	(H13)	就実	片岡・大西(就実)	江尻由佳子(就実)
47	(H14)	就実	大畑・大西(就実)	大畑初美(就実)
48	(H15)	就実	岡本・小野(就実)	定国美奈(就実)
49	(H16)	就実	田村・宇土(就実)	宇土弘恵(就実)
50	(H17)	就実	田中・井上(山陽女子)	郝上思萌(商大附属)
51	(H18)	就実	坂本・加藤(就実)	井上稀世(山陽女子)
52	(H19)	就実	須磨・加藤(就実)	王美婷(商大附属)
53	(H20)	就実	王・笠田(岡山商大附)	藪原佳代(就実)
54	(H21)	就実	定国莉・定国真(就実)	定国莉衣(就実)
55	(H22)	就実	三宅・富田(就実)	三宅菜津美(就実)
56	(H23)	就実	佐藤・山本(就実)	孫怡娟(商大附属)
57	(H24)	就実	清水彩・粟屋(就実)	清水彩加(就実)
58	(H25)	就実	奥下・徳持(就実)	粟屋美茜(就実)
59	(H26)	就実	枝松・松島(山陽女子)	奥下里実(就実)
60	(H27)	山陽女子	枝松・木村(山陽女子)	枝松亜綾(山陽女子)
61	(H28)	山陽女子	木村・真鍋(山陽女子)	清家乃紀(就実)
62	(H29)	就実	真鍋・村田(山陽女子)	村田咲(山陽女子)
63	(H30)			

きびじアリーナ配置図（シングルス）



- 下足は下足入れに入れず、シューズ袋等に入れて各自で持って入ってください。
- 2階観覧席のコンセントは使用できません。