

大会名 : 平成30年度岡山県高等学校対抗卓球新人大会

日時 : 平成30年12月22日(土)

会場 : 笠岡総合体育館

主催 : 岡山県高等学校体育連盟卓球部

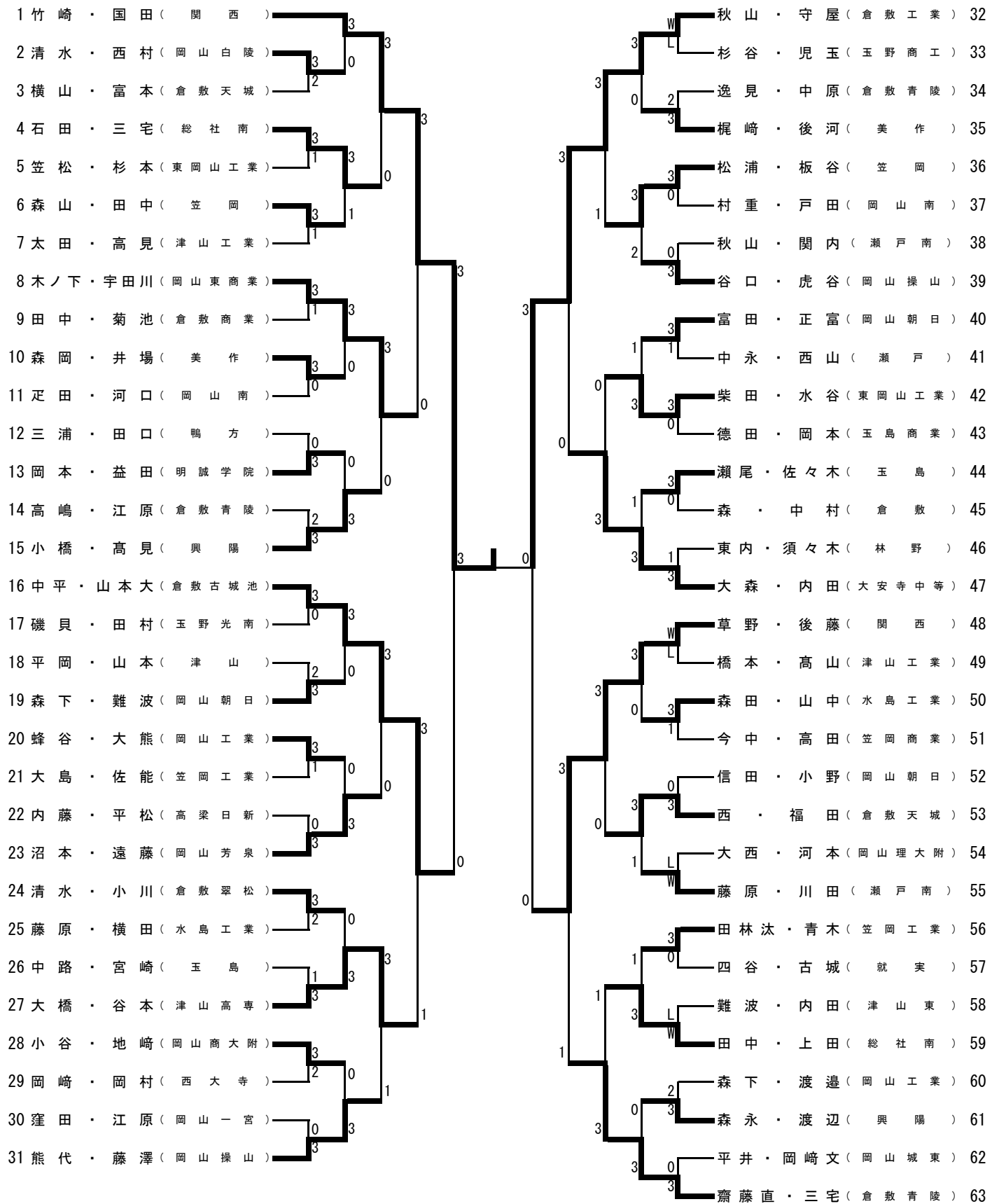
結果 : ダブルス

男子

女子

準々決勝	竹崎・国田 (関西)	3 - 0	秋山・守屋 (倉敷工業)	寺坂・津田 (就実)	3 - 0	西田・山口 (岡山東商業)
	斉藤・田口 (関西)	3 - 1	徳山・檜垣 (水島工業)	山本・原田 (山陽女子)	3 - 2	佐伯・小原 (就実)
	景山・藤原 (関西)	3 - 1	渡邊・仲田 (倉敷工業)	西江・清水 (岡山東商業)	3 - 0	藤原・三ツ (倉敷天城)
	金光・内田 (関西)	3 - 0	船越・大瀧 (倉敷青陵)	松田・松崎 (就実)	3 - 0	新免・安本 (岡山南)
準決勝	竹崎・国田 (関西)	3 - 0	斉藤・田口 (関西)	山本・原田 (山陽女子)	3 - 0	寺坂・津田 (就実)
	景山・藤原 (関西)	3 - 2	金光・内田 (関西)	松田・松崎 (就実)	3 - 2	西江・清水 (岡山東商業)
決勝	景山・藤原 (関西)	3 - 2	竹崎・国田 (関西)	山本・原田 (山陽女子)	3 - 1	松田・松崎 (就実)
優勝	景山 拓海・藤原 尚人 (関西)			山本 怜奈・原田 季佳 (山陽女子)		

男子ダブルス (1)



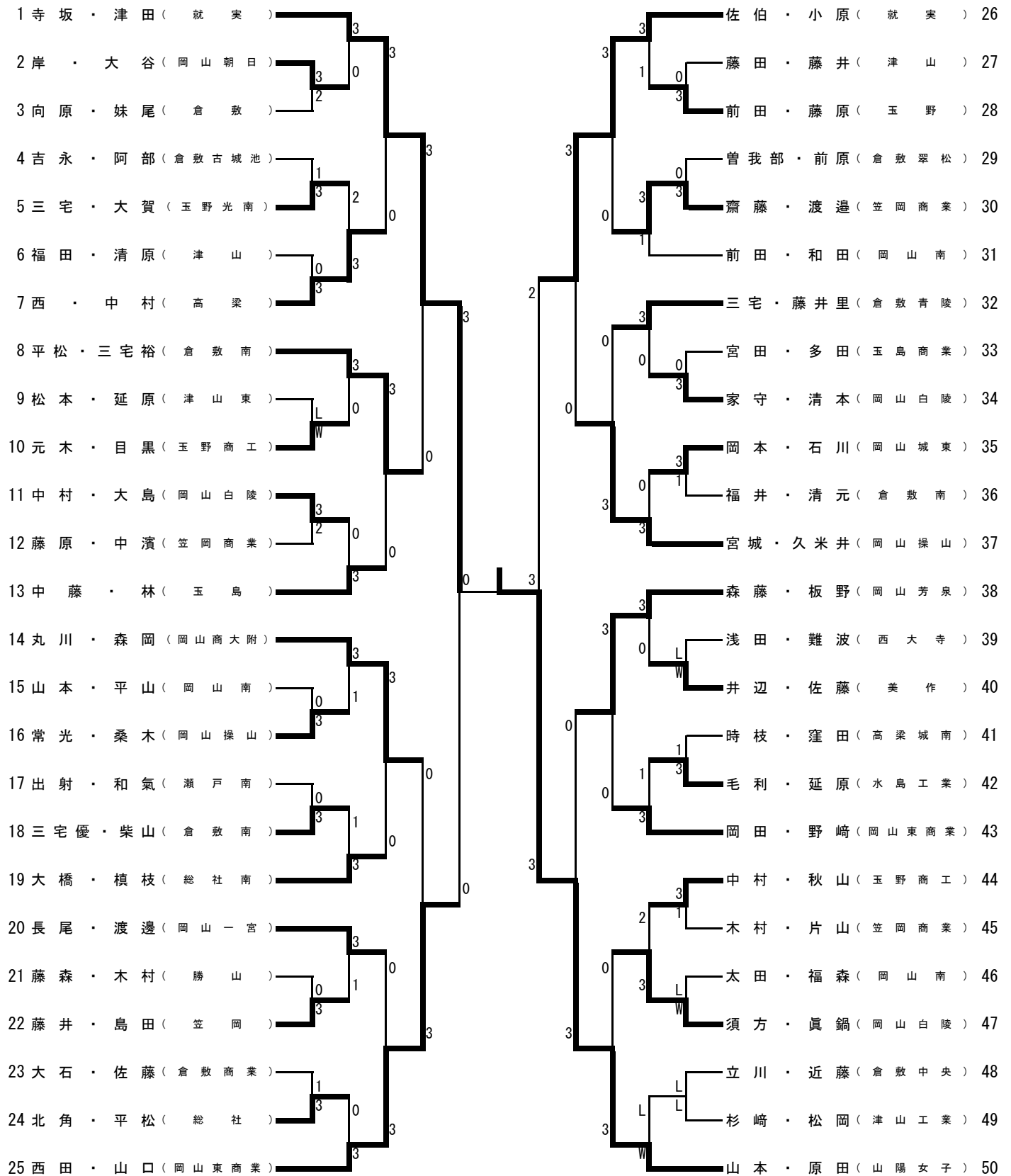
男子ダブルス (2)

64 徳山・檜垣 (水島工業)	3	3	上杉・河本 (岡山商大附)	95
65 岡本・川上 (津山)	0	0	栗野・穴井 (倉敷)	96
66 上原・川原 (倉敷南)	3	3	遠藤・田辺 (水島工業)	97
67 倉田遥・光畑 (笠岡)	W	3	久保・木本 (岡山操山)	98
68 清水美・近藤 (岡山朝日)	L	3	渡邊・本多 (岡山芳泉)	99
69 三宅・浦上 (東岡山工業)	0	2	江見・土井 (津山工業)	100
70 坂本・城口 (岡山工業)	3	3	國定・倉田智 (笠岡)	101
71 竹内・石原 (大安寺中等)	3	3	安藤・長田 (岡山朝日)	102
72 村部・小崎 (瀬戸南)	0	3	安達・武川 (東岡山工業)	103
73 木和田・寺岡 (井原)	3	1	谷田・三宅 (玉島)	104
74 畑山・中尾 (岡山南)	2	3	西山・難波 (玉野光南)	105
75 鴨井・小倉 (倉敷鷺羽)	W	0	久保田・入江 (岡山東商業)	106
76 藤原・井上 (明誠学院)	L	3	貝吹・西村 (西大寺)	107
77 絹田・安藤 (西大寺)	1	3	齋藤・深本 (倉敷翠松)	108
78 瀬口・濱野 (倉敷青陵)	3	3	堀・池田 (勝山)	109
79 松本・橋本 (岡山操山)	3	3	中尾・溝口 (岡山工業)	110
80 川上隆・川上裕 (倉敷翠松)	0	1	稲田・西江 (倉敷工業)	111
81 畑野・宮田 (興譲館)	3	3	田邊・谷口 (岡山学芸館)	112
82 宗近・沖永 (興陽)	1	3	平谷・吉田 (岡山操山)	113
83 鴨井・原田 (倉敷天城)	3	0	和多・三宅 (矢掛)	114
84 河相・縄稚 (岡山一宮)	0	2	山本・大淵 (岡山朝日)	115
85 長岡・藤田 (津山高専)	1	3	津田・野尻 (美作)	116
86 阿部・岡崎洋 (岡山城東)	3	3	貴田・小川 (倉敷古城池)	117
87 高杉修・福田 (倉敷青陵)	W	3	安達・中川 (大安寺中等)	118
88 万代・福田 (和気閑谷)	L	3	小谷・友野 (総社)	119
89 中村・西井 (高梁)	0	1	湯浅・谷杉 (岡山一宮)	120
90 川崎・堀 (玉島)	3	3	原田・奥田 (津山東)	121
91 井岡・小淵 (総社南)	3	0	加島・内藤章 (倉敷青陵)	122
92 山本・和田 (東岡山工業)	0	0	杉原・竹井 (笠岡工業)	123
93 山本・与木 (津山工業)	0	3	近藤・新濱 (玉野)	124
94 瀬良・山本 (金光学園)	3	3	斉藤・田口 (関西)	125

男子ダブルス (4)

188 船越・大瀧 (倉敷青陵)	3	3	W	長山・山本 (倉敷工業)	219			
189 井上・千田 (岡山芳泉)	0	0	L	岩本・大森 (和気閑谷)	220			
190 石川・廣尾 (岡山操山)	3	3	L	大熊・中田 (倉敷青陵)	221			
191 上村・関藤 (笠岡商業)	W	0	W	金子・白神 (倉敷古城池)	222			
192 政田・松岡 (東岡山工業)	L	0	0	柳楽・福地 (津山)	223			
193 亀井・青木 (勝山)	3	3	3	0	本田・濱田 (岡山御津)	224		
194 小林・浅野 (岡山白陵)	1	3	1	2	山内・岩原 (東岡山工業)	225		
195 加計・立野 (岡山朝日)	3	3	3	3	佐能・栞田 (金光学園)	226		
196 近藤・徳永 (津山)	0	0	0	3	住井・谷野 (総社南)	227		
197 山上・木山 (岡山工業)	3	3	0	3	高山・下山 (岡山工業)	228		
198 内田・菅野 (倉敷翠松)	1	3	1	3	0	清水瑞・渡邊諒 (岡山朝日)	229	
199 福井・後藤 (玉島)	1	0	3	0	3	成本・櫻田 (西大寺)	230	
200 矢田・野島 (就実)	3	3	3	0	3	鳥羽・岡 (津山工業)	231	
201 服部・長田 (倉敷天城)	1	3	1	3	3	高井・田片 (岡山理大附)	232	
202 荒川・美甘 (興陽)	3	3	0	3	1	0	金尾・藤井 (井原)	233
203 八藤・佐藤 (岡山東商業)	W	3	3	3	3	3	石井・岩崎 (玉野光南)	234
204 片山・斉藤 (玉野)	L	3	1	3	0	3	金・重本 (岡山操山)	235
205 平山・加賀山 (美作)	3	1	3	1	0	3	藤井・豊池 (笠岡)	236
206 内藤光・神崎 (倉敷青陵)	2	3	3	3	3	3	花田・影山 (津山高専)	237
207 姫井・石井 (倉敷)	2	3	3	0	3	0	石井・中島 (水島工業)	238
208 岡本・岸田 (総社南)	3	3	0	0	2	3	小竹森優・大森 (瀬戸南)	239
209 藤原智・井堀 (岡山城東)	3	1	0	0	3	3	寺下・羽場 (岡山南)	240
210 灰佐・倉永 (鴨方)	1	3	1	3	1	3	御船・中山 (岡山一宮)	241
211 篠原・赤堀 (津山工業)	1	3	3	3	3	3	村上・山本凌 (倉敷古城池)	242
212 井出・青本 (倉敷南)	3	3	0	3	3	0	若狭・西原 (玉島)	243
213 藤岡・岸 (水島工業)	3	0	3	3	0	3	森・宮野 (倉敷天城)	244
214 高田・川相 (笠岡)	1	3	2	0	3	0	中川・田林佑 (笠岡工業)	245
215 赤澤・森安 (大安寺中等)	3	0	3	3	0	3	石井・西田 (高梁城南)	246
216 三澤・尾山 (明誠学院)	0	0	3	3	0	3	梶本・安田 (東岡山工業)	247
217 榑野・原田 (玉野光南)	0	3	3	0	3	0	小西・渋谷 (津山東)	248
218 山本・笠原 (岡山商大附)	3	3	3	3	3	3	金光・内田 (関西)	249

女子ダブルス (1)



女子ダブルス (2)

