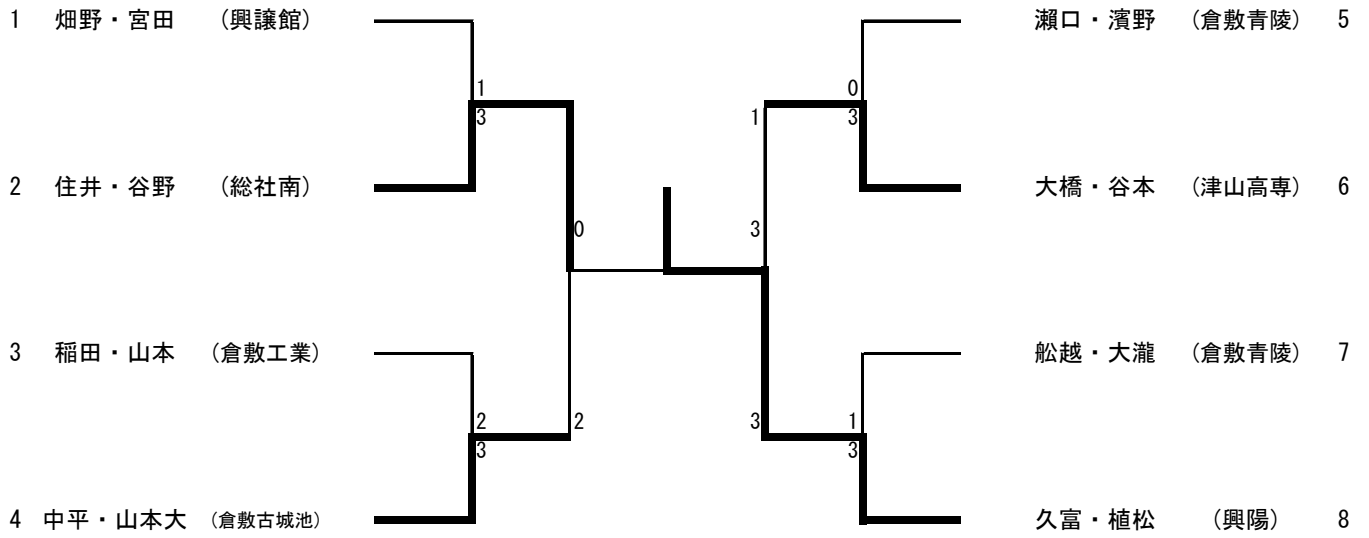


男子ダブルス決定戦

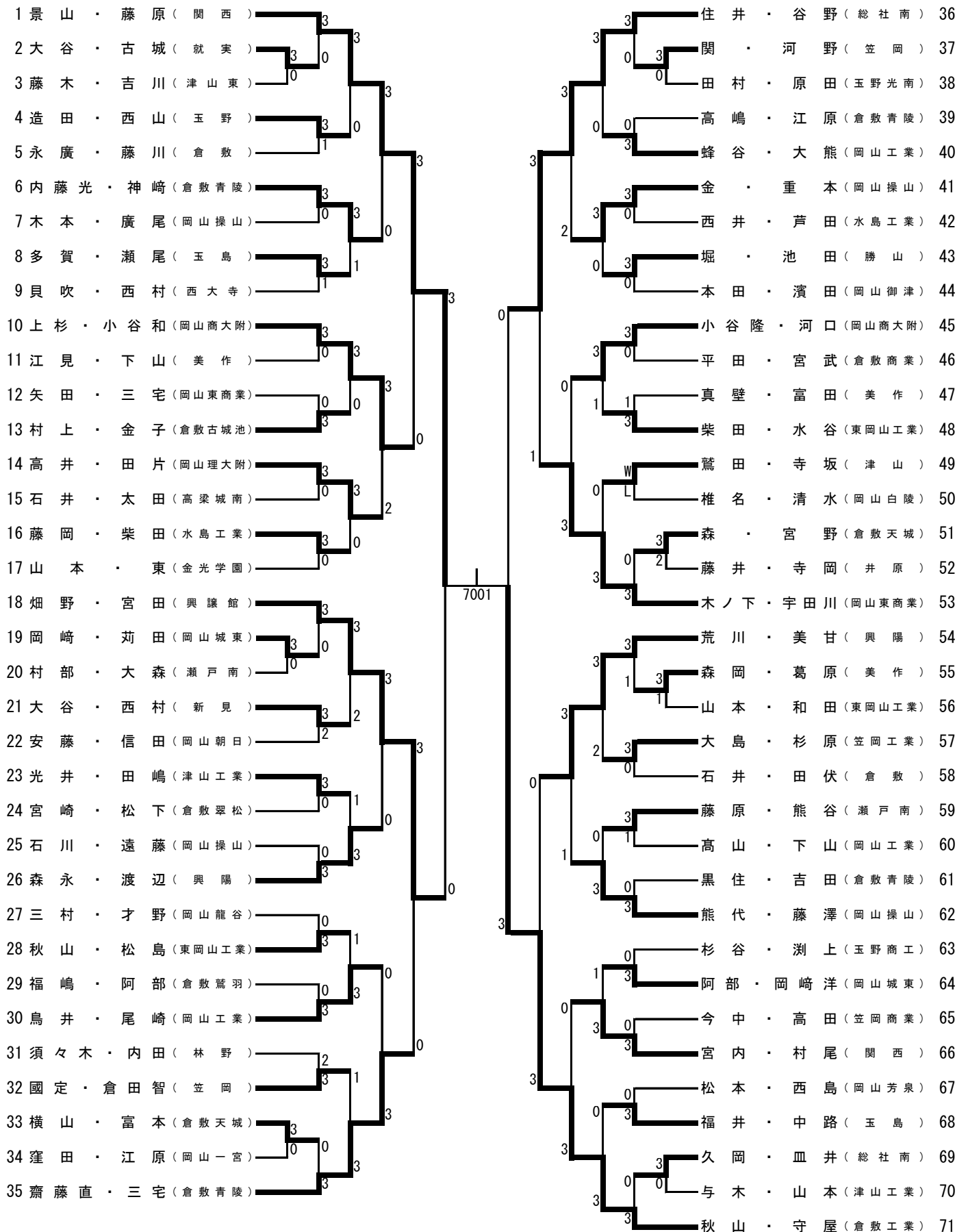


1	景山・藤原	(関西)
72	島村・田口	(関西)
144	金光・内田	(関西)
251	渡邊・仲田	(倉敷工業)
71	秋山・守屋	(倉敷工業)
143	斉藤・田口理	(関西)
197	大山・岡崎	(関西)
287	竹崎・国田	(関西)
	久富・植松	(興陽)

中国大会個人戦出場選手

1	山本・原田	(山陽女子)
39	田吹・神寶	(山陽女子)
62	松崎・小原	(就実)
92	津田・枝廣	(就実)
31	松田・丸川	(就実)
61	寺坂・佐伯	(就実)
77	山形・田上	(山陽女子)
122	西江・清水	(岡山東商業)

男子ダブルス (1)



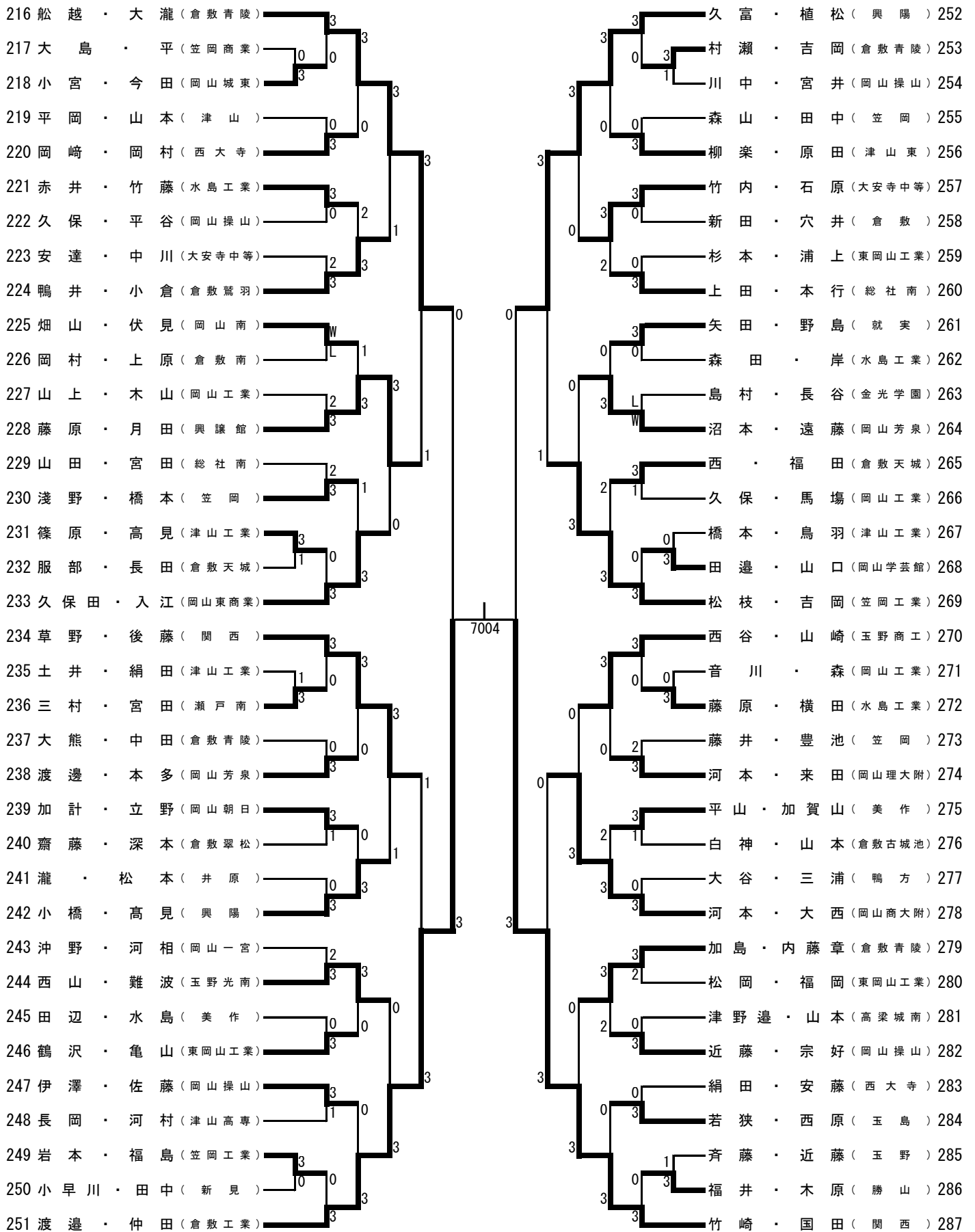
男子ダブルス (2)

72	島村・田口 (関西)	3	0	3	3	中平・山本大 (倉敷古城池)	108
73	小崎・本並 (瀬戸南)	W	0	3	3	地崎・池宮 (岡山商大附)	109
74	楠・栗野 (倉敷)	L	0	3	3	三宅・後藤 (井原)	110
75	畑野・瀧本 (笠岡)	3	0	3	3	津田・野尻 (美作)	111
76	金崎・内田 (津山東)	0	0	3	3	橋本・井上 (新見)	112
77	水島・藤原 (東岡山工業)	3	0	3	3	柳楽・福地 (津山)	113
78	高戸・瀬良 (金光学園)	2	0	3	3	山内・岩原 (東岡山工業)	114
79	藤本・林 (岡山芳泉)	3	3	3	3	徳田・岡本 (玉島商業)	115
80	田中・菊池 (倉敷商業)	2	0	3	3	坂本・城口 (岡山工業)	116
81	平松・小野 (水島工業)	3	0	3	3	高杉修・福田 (倉敷青陵)	117
82	原・中田 (明誠学院)	0	0	3	3	藤原智・井堀 (岡山城東)	118
83	金川・浦上 (興陽)	L	0	3	3	万波駿・西 (和気閑谷)	119
84	富田・正富 (岡山朝日)	W	0	3	3	松本・吉田 (岡山操山)	120
85	松枝・福島 (岡山操山)	3	0	3	3	上田・渡部 (興陽)	121
86	中川・田林佑 (笠岡工業)	2	1	3	3	栗田・原田 (金光学園)	122
87	出平・重本 (津山工業)	3	0	3	3	早瀬・小林 (津山工業)	123
88	森下・渡邊 (岡山工業)	2	0	3	3	八木・納所 (岡山芳泉)	124
89	若林・宮崎 (倉敷青陵)	3	0	3	3	長山・西江 (倉敷工業)	125
90	稲田・山本 (倉敷工業)	3	0	3	3	花田・影山 (津山高専)	126
91	片山・中井 (玉野)	W	0	3	3	山中・原田 (水島工業)	127
92	上野・木村 (笠岡)	L	0	3	3	吉田・後藤 (岡山朝日)	128
93	日笠・大西 (岡山理大附)	3	0	3	3	疋田・河口 (岡山南)	129
94	西田・井場 (美作)	2	0	3	3	石井・岩崎 (玉野光南)	130
95	佐々木・水江 (倉敷青陵)	2	0	3	3	川上裕・小川 (倉敷翠松)	131
96	松本・岡崎 (岡山東商業)	3	1	3	3	小林・後藤 (笠岡)	132
97	畑本・谷田 (玉島)	1	3	3	3	岸田・保田 (総社南)	133
98	中尾・溝口 (岡山工業)	3	0	3	3	大森・伊藤 (大安寺中等)	134
99	安達・武川 (東岡山工業)	3	0	3	3	柴田・野中 (岡山操山)	135
100	石井・中島 (水島工業)	0	3	3	3	安田・三宅 (玉島)	136
101	御船・成本 (岡山一宮)	2	1	3	3	原田・藤岡 (倉敷天城)	137
102	太田・三船 (総社南)	3	0	3	3	成本・櫻田 (西大寺)	138
103	山上・森川 (興陽)	0	0	3	3	菊池・新谷 (倉敷青陵)	139
104	灰佐・村川 (鴨方)	3	0	3	3	亀井・青木 (勝山)	140
105	三木・川原 (倉敷南)	0	0	3	3	金本・大賀 (玉野商工)	141
106	鈴木・八鳥 (津山高専)	3	1	3	3	赤澤・長尾 (大安寺中等)	142
107	中田・矢野 (岡山操山)	3	0	3	3	斉藤・田口理 (関西)	143

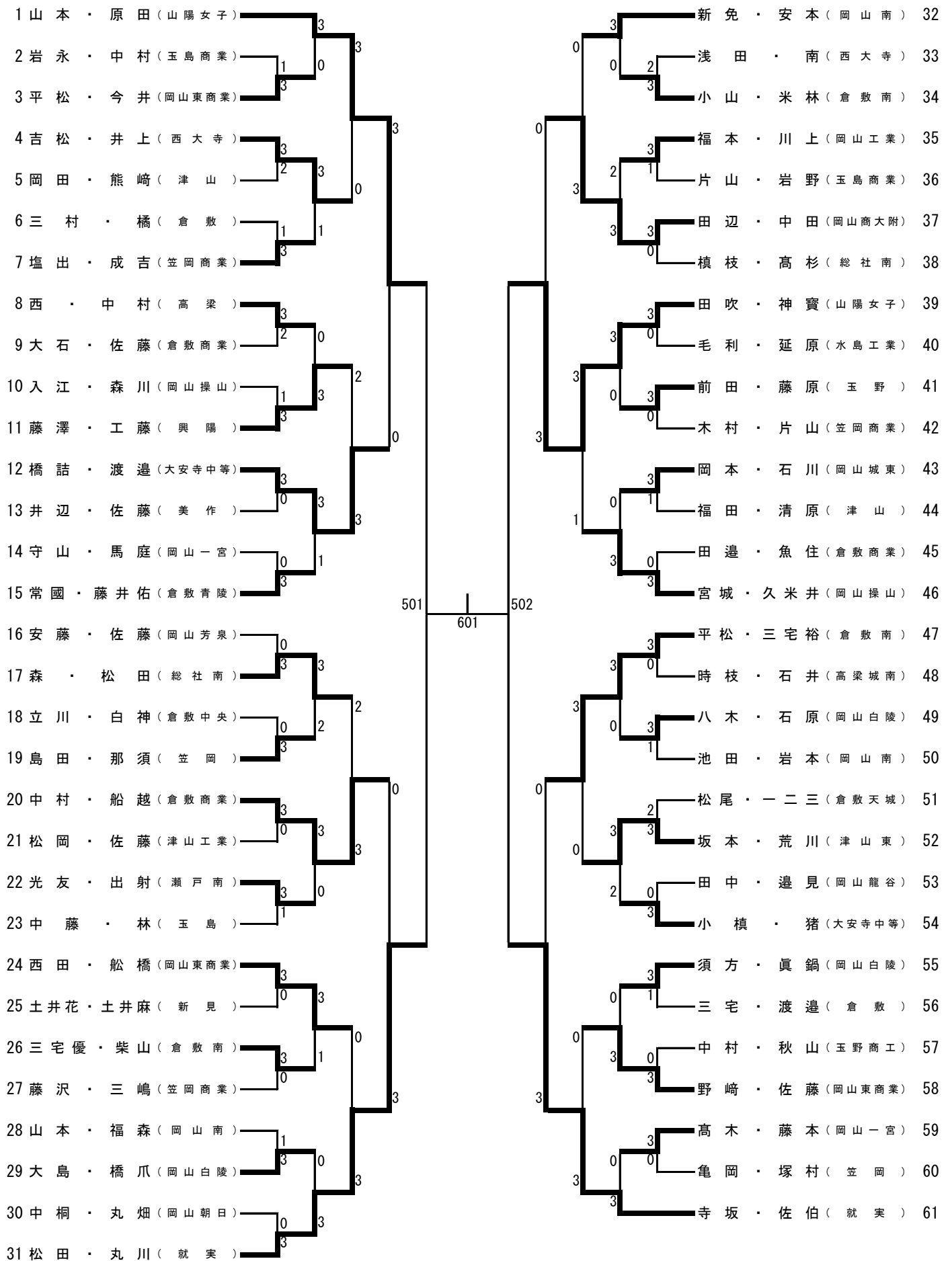
男子ダブルス (3)

144	金光・内田(関西)	3	3	八藤・佐藤(岡山東商業)	180
145	吉本・野上(岡山工業)	0	0	垂井・加々美(美作)	181
146	仲村・金出地(岡山芳泉)	3	3	堀・佐々木(玉島)	182
147	田林汰・青木(笠岡工業)	0	0	三宅・山手(興陽)	183
148	高見・青本(倉敷南)	3	3	森・難波(倉敷)	184
149	難波・井上(津山東)	0	2	浮田・中村(岡山一宮)	185
150	尾川・木村(井原)	3	0	川田・小竹森(瀬戸南)	186
151	植田・三宅(玉野)	0	3	藤原大・岡(岡山城東)	187
152	鴨居・石原(倉敷天城)	3	3	貴田・小川(倉敷古城池)	188
153	瀬良・佐能(金光学園)	3	3	尾中・大塚(玉野商工)	189
154	磯貝・柳野(玉野光南)	2	3	塩田・廣畑(岡山操山)	190
155	逸見・中原(倉敷青陵)	0	0	豊福・原田(勝間田)	191
156	四谷・近藤(就実)	3	3	内田・菅野(倉敷翠松)	192
157	岡本・田中(総社南)	3	0	中村・西井(高梁)	193
158	笠松・三宅(東岡山工業)	0	0	井上・千田(岡山芳泉)	194
159	太田・岡(津山工業)	W	3	木和田・落合(井原)	195
160	遠藤・田辺(水島工業)	L	0	丸山・池田(倉敷青陵)	196
161	山本・笠原(岡山商大附)	3	3	大山・岡崎(関西)	197
162	瀬口・濱野(倉敷青陵)	3	3	大橋・谷本(津山高専)	198
163	中山・佐々田(岡山一宮)	1	1	梶本・安田(東岡山工業)	199
164	後藤・宮崎(玉島)	3	3	光畑・森兼(笠岡)	200
165	軽部・八嶋(東岡山工業)	0	0	家近・東郷(岡山朝日)	201
166	藤田・藤沢(津山高専)	3	3	宗近・沖永(興陽)	202
167	谷口・虎谷(岡山操山)	3	3	上村・関藤(笠岡商業)	203
168	三宅・樋口(矢掛)	1	3	山本・内田(西大寺)	204
169	井岡・小淵(総社南)	1	0	渡邊・岡田(倉敷青陵)	205
170	川上隆・清水(倉敷翠松)	3	3	内田・妹尾(大安寺中等)	206
171	今井・太田(岡山東商業)	3	3	藤原・井上(明誠学院)	207
172	梶崎・後河(美作)	1	3	岡本・川上(津山)	208
173	長光・畠瀬(岡山御津)	0	2	石川・丸王(岡山操山)	209
174	松浦・板谷(笠岡)	3	3	三宅・石田(総社南)	210
175	万代・万波優(和気関谷)	3	1	富山・山口(岡山工業)	211
176	山本・小野(岡山朝日)	0	1	守谷・山田(津山工業)	212
177	市原・高尾(興陽)	2	1	横山・平井(倉敷商業)	213
178	池田・植野(倉敷古城池)	3	0	関藤・北村(金光学園)	214
179	山元・福永(倉敷工業)	3	3	徳山・檜垣(水島工業)	215

男子ダブルス (4)



女子ダブルス (1)



女子ダブルス (2)

