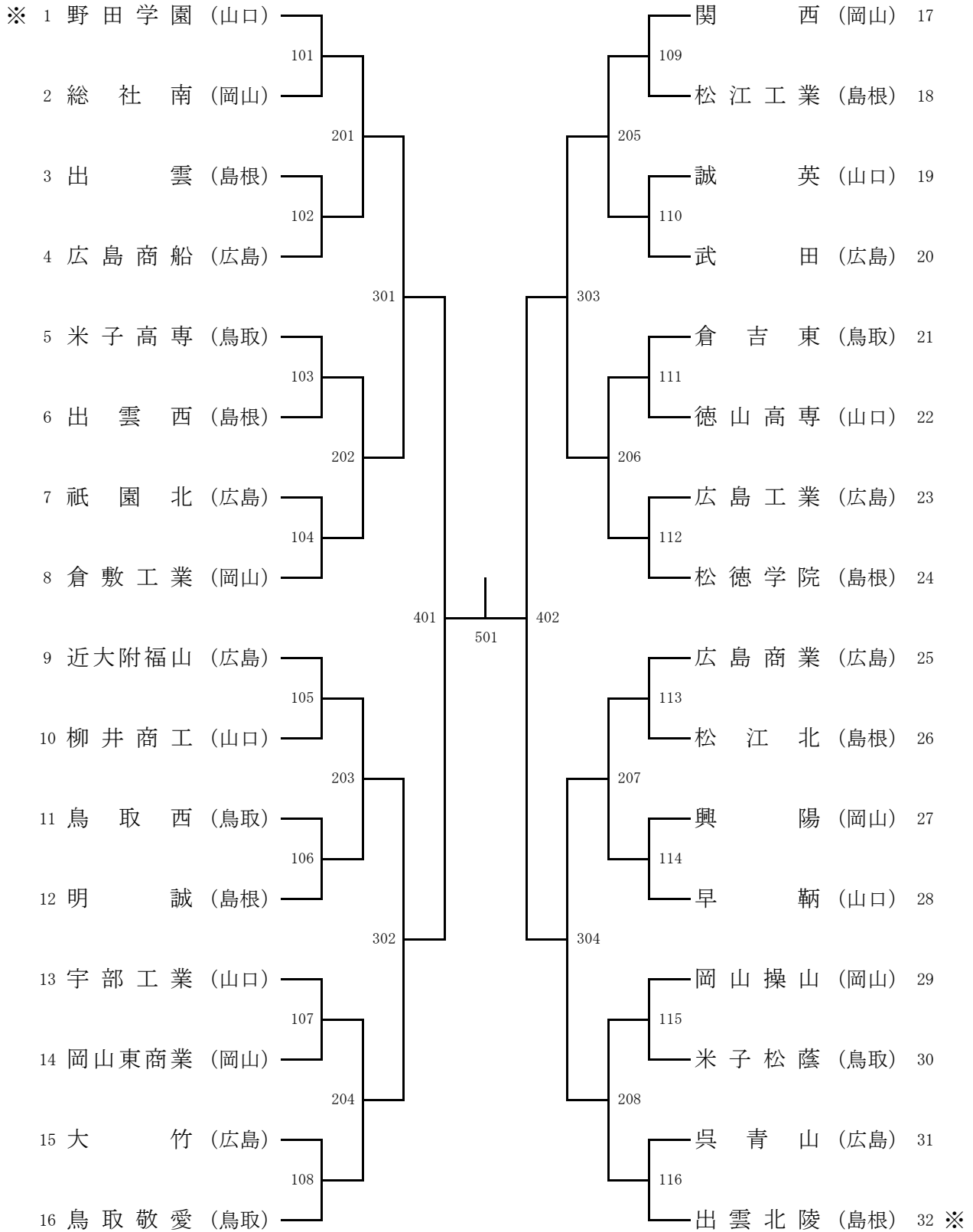


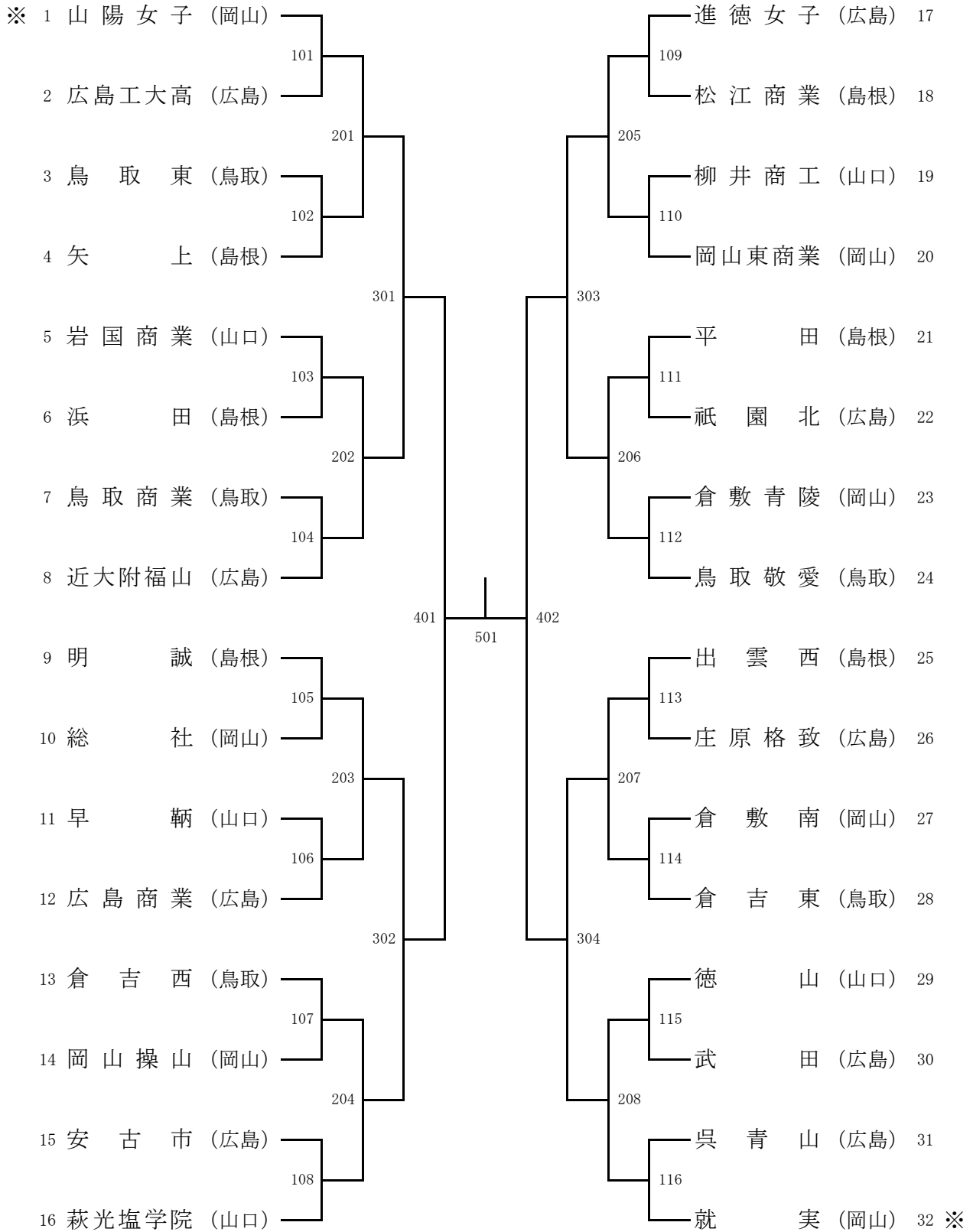
# 男子学校対抗 (BT)



平成30年度ランキング【男子学校対抗】※印 中国ランクによる推薦出場

- ※ 1 野田学園 (山口)
- ※ 2 出雲北陵 (島根)
- 3 松徳学院 (島根)
- 4 関西 (岡山)

# 女子学校対抗(GT)



平成30年度ランキング【女子学校対抗】※印 中国ランクによる推薦出場

- ※ 1 山陽女子 (岡山)
- ※ 2 就実 (岡山)
- 3 進徳女子 (広島)
- 4 明誠 (島根)

男子ダブルス (BD)

※ 1	竹崎 涼太 (3)	(岡・関西)	201	松田 歩真 (2)	(山・野田学園)	24
	国田 広也 (3)			内田 柁平 (2)		
2	河合 祐弥 (3)	(広・近大附福山)	101	西原 佳佑 (2)	(広・広島商船)	25
	山形 弥広 (3)			福岡 隼 (2)		
3	金岡 航平 (3)	(山・徳山高専)	301	安原 迅 (3)	(島・明誠)	26
	貞弘 拓海 (2)			渡邊 翔 (2)		
4	山本 光紀 (3)	(島・鳥取敬愛)	202	秋山 和樹 (3)	(岡・倉敷工業)	27
	生田 弦也 (2)			守屋 晴登 (2)		
5	玄道 一成 (3)	(島・松徳学院)	401	河野 優万 (3)	(島・鳥取敬愛)	28
	梶田 諒 (2)			末光 悠真 (2)		
6	垣内 啓佑 (3)	(島・鳥取敬愛)	203	田坂宗次郎 (3)	(広・武田)	29
	高橋 慶任 (2)			福田 圭恭 (3)		
7	末光 佳樹 (2)	(山・野田学園)	102	山腰 洋平 (2)	(島・出雲北陵)	30
	岡崎 真也 (1)			原田 哲多 (1)		
8	松本 稔太郎 (2)	(広・武田)	302	村上匡士郎 (3)	(島・青谷)	31
	下崎 陽太 (2)			横山 暖人 (2)		
9	平井 健介 (3)	(島・松江北)	103	青陰 祐太郎 (2)	(広・近大附福山)	32
	田尻 和聡 (3)			廣谷 洋大 (1)		
10	渡邊 佑介 (2)	(岡・倉敷工業)	204	藤丸 也 (2)	(山・早鞆)	33
	仲田 康浩 (2)			岩本 翔希 (2)		
11	次藤 歩 (3)	(広・広島商業)	501	中田 築 (3)	(島・松徳学院)	34
	寺岡 祐人 (2)			多久和奏海 (2)		
12	山本 駿介 (3)	(島・出雲北陵)	205	藤原 尚人 (3)	(岡・関西)	35
	山本 歩 (2)			景山 拓海 (3)		
13	高村 遥樹 (3)	(広・広島工業)	104	宮脇 然 (3)	(島・鳥取敬愛)	36
	太田 雄成 (2)			津村 優斗 (3)		
14	仁宮 光詞 (2)	(島・鳥取敬愛)	303	斉藤 健太 (2)	(岡・関西)	37
	深尾 侑叶 (1)			田口 理久 (2)		
15	浅田 賢汰 (3)	(山・宇部工業)	105	木村 仁基 (3)	(広・近大附福山)	38
	竹下 昌輝 (3)			加藤 悠真 (2)		
16	坂田 樹哉 (3)	(広・広島商業)	206	守田 優翔 (2)	(島・松徳学院)	39
	茶山 悠人 (3)			堤 陸久 (1)		
17	島村 大観 (1)	(岡・関西)	402	福田 航大 (3)	(山・宇部工業)	40
	田口 義仁 (1)			高瀬 空夜 (3)		
18	小澤 嵩 (3)	(島・米子松蔭)	207	池田 侃司 (3)	(広・広島商業)	41
	竹内 瑠聖 (2)			杉浦 隼虎 (3)		
19	大山 友樹 (3)	(岡・関西)	106	松岡 優人 (3)	(山・野田学園)	42
	岡崎 颯太 (2)			山田将太郎 (2)		
20	加藤 智也 (2)	(島・松徳学院)	304	内田 真奨 (2)	(岡・関西)	43
	浦部 聖音 (1)			金光 将希 (2)		
21	久富 翔太 (3)	(岡・興陽)	107	岩西 大地 (3)	(島・鳥取敬愛)	44
	植松 大夢 (3)			宅見 悠杜 (2)		
22	小林 洋輝 (2)	(広・広島商船)	208	吉本 修造 (3)	(広・大竹)	45
	満永 遼 (2)			伊藤 玲陽 (2)		
23	今泉 蓮 (1)	(山・野田学園)		井上 友希 (3)	(島・出雲北陵)	46 ※
	加藤 翔 (1)			武 凱 (3)		

決勝戦 (601)

No. _____	[	—	]	No. _____
		—		
		—		
( . )		—		( . )

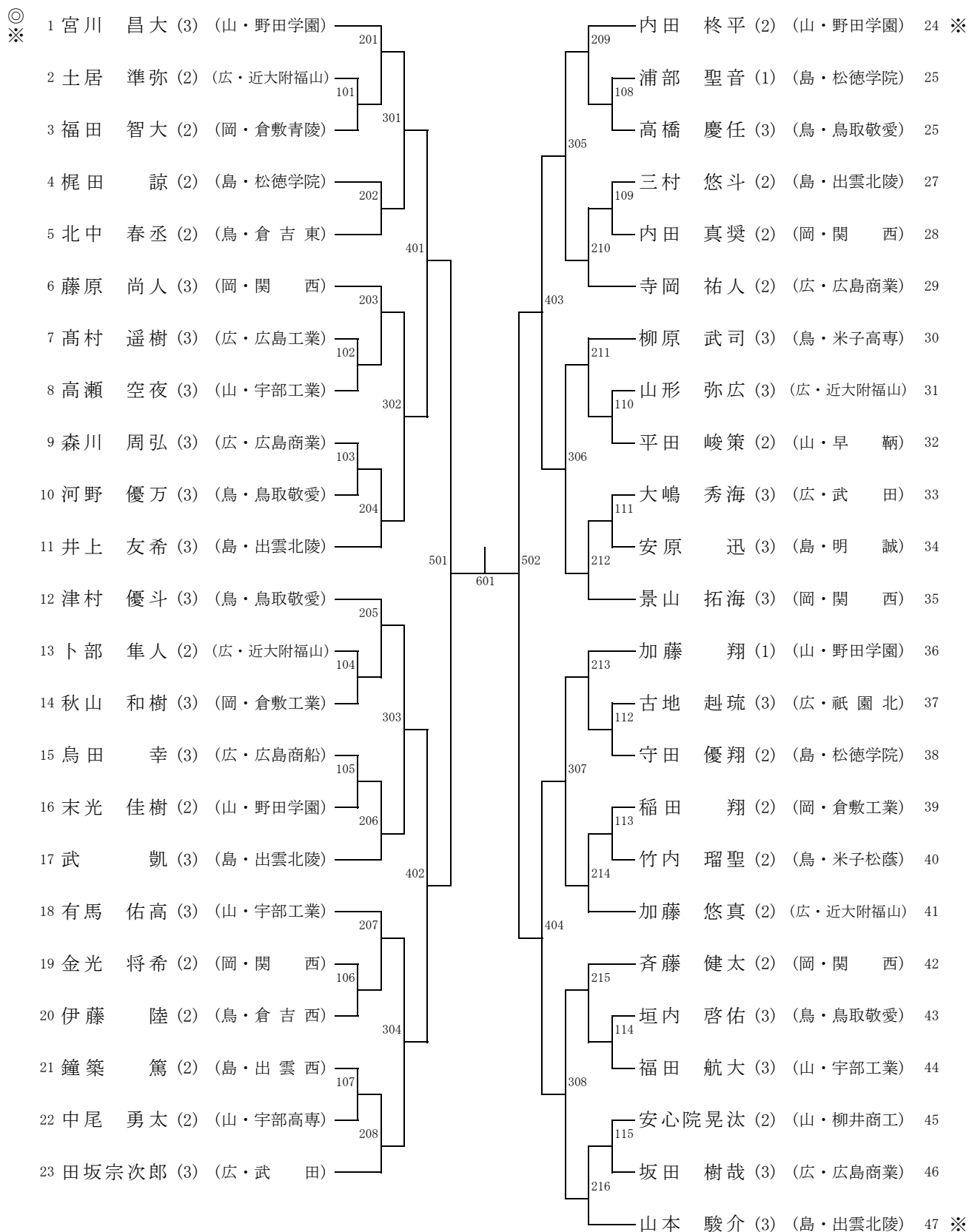
女子ダブルス (GD)

1	泉田 朱音 (3) 大槻 琴音 (2)	(広・進徳女子)	201	大西 友佳 (1) 立川 朋佳 (1)	(広・進徳女子)	23
2	松田 伊織 (3) 丸川真輝帆 (1)	(岡・就 実)	101	榎 琴音 (3) 高田 茜 (3)	(鳥・鳥取東)	24
3	岩本 未希 (3) 佐伯 充葵 (1)	(山・萩光塩学院)	301	西江 彩葵 (3) 清水 真梨 (2)	(岡・岡山東商業)	25
4	森岡 恭加 (2) 栗本 結有 (2)	(島・明 誠)	202	清水 結 (2) 田代 七海 (1)	(山・柳井商工)	26
5	伴 晴菜 (3) 森田 真綾 (1)	(鳥・鳥取敬愛)	401	幸地 萌香 (1) 木下 陽菜 (1)	(島・明 誠)	27
6	原田 季佳 (3) 山本 怜奈 (3)	(岡・山陽女子)	203	世古莉衣香 (2) 青柳 百桃 (1)	(鳥・鳥取敬愛)	28
7	井岡 咲乃 (3) 山根 光栞 (2)	(広・進徳女子)	102	森 文乃 (1) 山下 りか (1)	(広・進徳女子)	29
8	古川未夢羽 (2) 竹村 和 (1)	(島・明 誠)	302	松崎 若葉 (2) 小原 胡桃 (2)	(岡・就 実)	30
9	濱田 愛理 (2) 大橋 愛 (2)	(鳥・倉吉西)	103	嘉本 葵 (2) 佐藤 瑞帆 (2)	(島・平 田)	31
10	田中 未来 (3) 大内 深雪 (2)	(広・近大附福山)	204	荒瀧すみれ (3) 中山 明海 (3)	(広・近大附福山)	32
11	沖胡ひとみ (3) 金本 茉実 (2)	(山・岩国商業)	501	徳田 明梨 (2) 野上つぼみ (2)	(山・萩光塩学院)	33
12	小泉 千佳 (3) 宮脇心和子 (1)	(鳥・鳥取敬愛)	205	梅森由萌香 (3) 山本 愛 (3)	(島・明 誠)	34
13	藤原 未亜 (3) 大貫陽奈子 (2)	(広・武 田)	104	田吹 怜唯 (1) 神寶 千智 (1)	(岡・山陽女子)	35
14	佐原さくら (1) 渋谷亜矢子 (1)	(山・早 鞆)	303	山内 美輝 (3) 浦 夏希 (2)	(広・広島商業)	36
15	山形あすか (3) 田上小也夏 (1)	(岡・山陽女子)	105	國弘 麻菜 (3) 川崎 裕香 (2)	(山・萩光塩学院)	37
16	岡本優莉奈 (3) 奥山 瑚々 (3)	(島・明 誠)	206	金本 彩加 (3) 田治米玲亜 (2)	(広・進徳女子)	38
17	鯨津萌々子 (2) 安藤 美帆 (3)	(広・進徳女子)	402	窪田 知紗 (3) 内海 朱音 (2)	(鳥・鳥取敬愛)	39
18	寺坂 美優 (3) 佐伯 充麗 (3)	(岡・就 実)	207	松島ほたる (2) 浅田 真奈 (1)	(山・岩国商業)	40
19	崎原 綾乃 (1) 西内 梨乃 (1)	(山・萩光塩学院)	304	村口 舞紘 (2) 相見 萌恵 (2)	(鳥・鳥取商業)	41
20	山崎唯梨香 (3) 新田 未夢 (2)	(鳥・倉吉北)	106	山崎 音愛 (3) 椿 侑芽 (1)	(島・明 誠)	42
21	安田 萌乃 (2) 平丸 友衣 (2)	(広・三 原)	208	高野 侑子 (2) 杉本 美春 (1)	(広・呉 青山)	43
22	河野 風紗 (3) 郡山 七海 (3)	(島・明 誠)	502	津田 菜穂 (3) 枝廣 愛 (1)	(岡・就 実)	44

決勝戦 (601)

No. _____	[ ]	No. _____
( . )	[ ]	( . )

# 男子シングルス (BS) No. 1



平成30年度ランキング【男子シングルス】◎印 全国ランク ※印 中国ランク による推薦出場

※1 松田 歩真(1) (山口・野田学園)

◎ ※5 宮川 昌大(2) (山口・野田学園)

※2 山本 駿介(2) (島根・出雲北陵)

6 金子 真大(3) (山口・宇部高専)

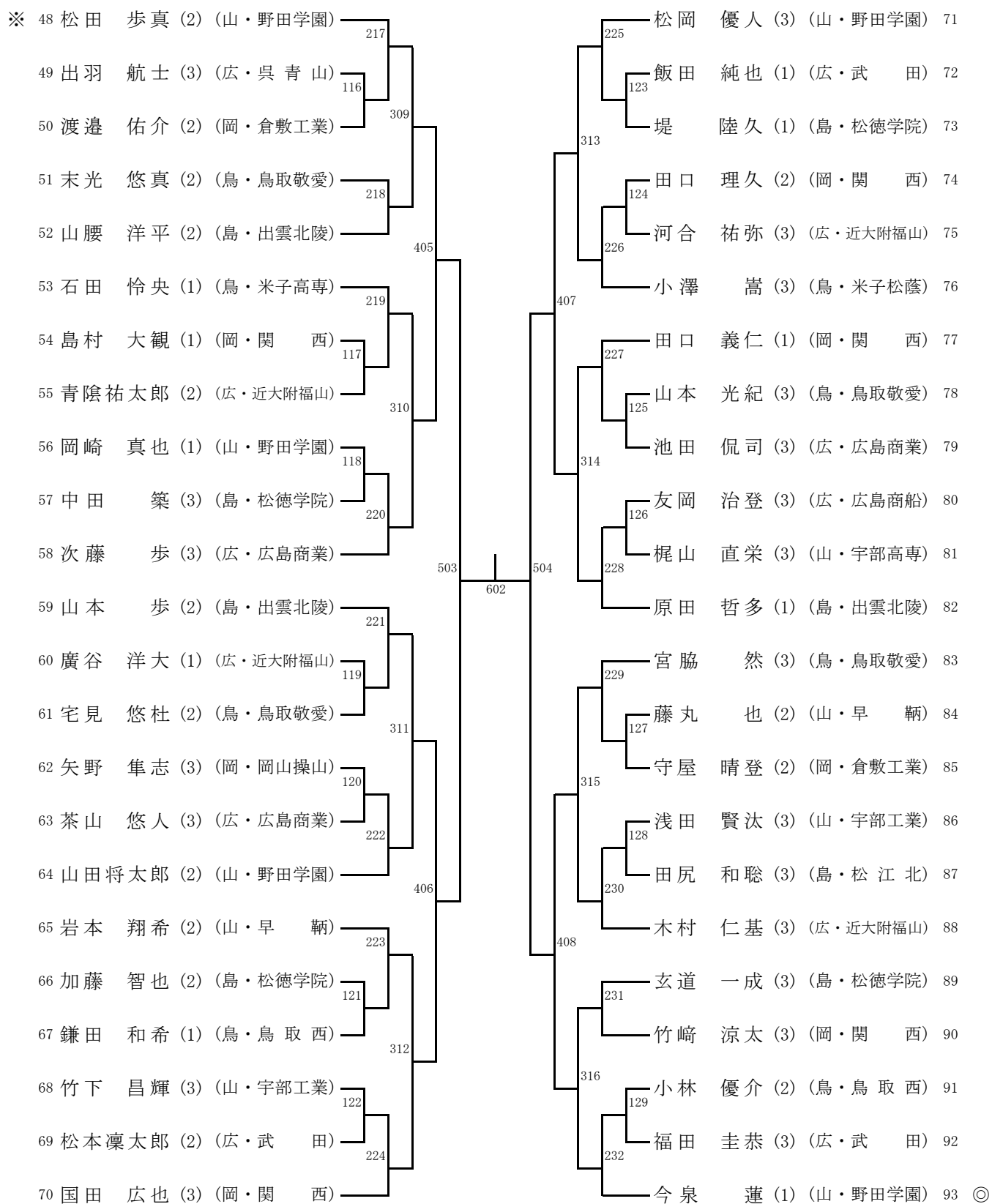
3 松下 竜巳(3) (山口・野田学園)

※7 内田 柁平(1) (山口・野田学園)

◎ ※4 戸上 隼輔(2) (山口・野田学園)

8 縄田 光(3) (山口・萩光塩学院)

## 男子シングルス (BS) No. 2



決勝戦(701)

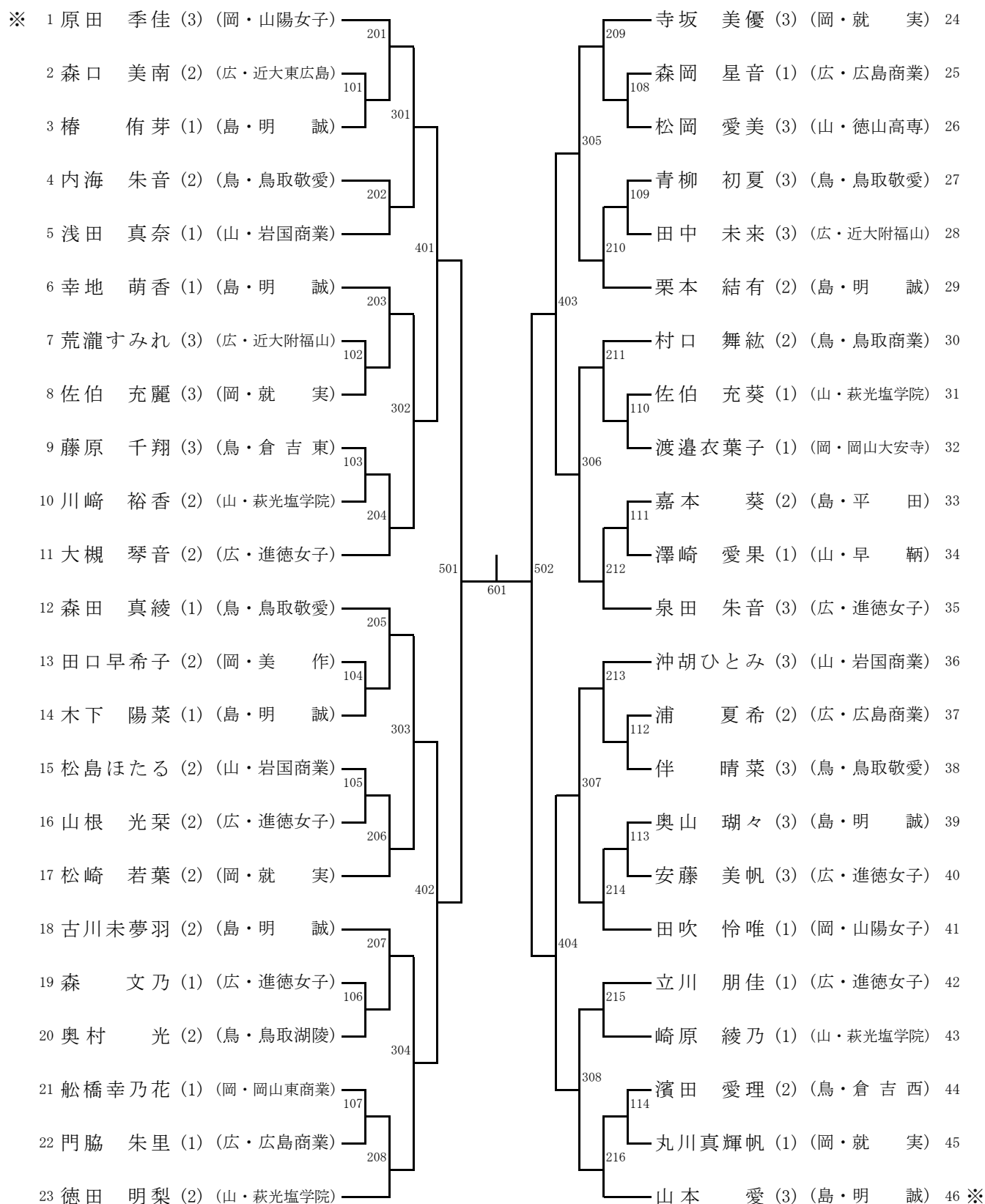
No. \_\_\_\_\_

( . )

No. \_\_\_\_\_

( . )

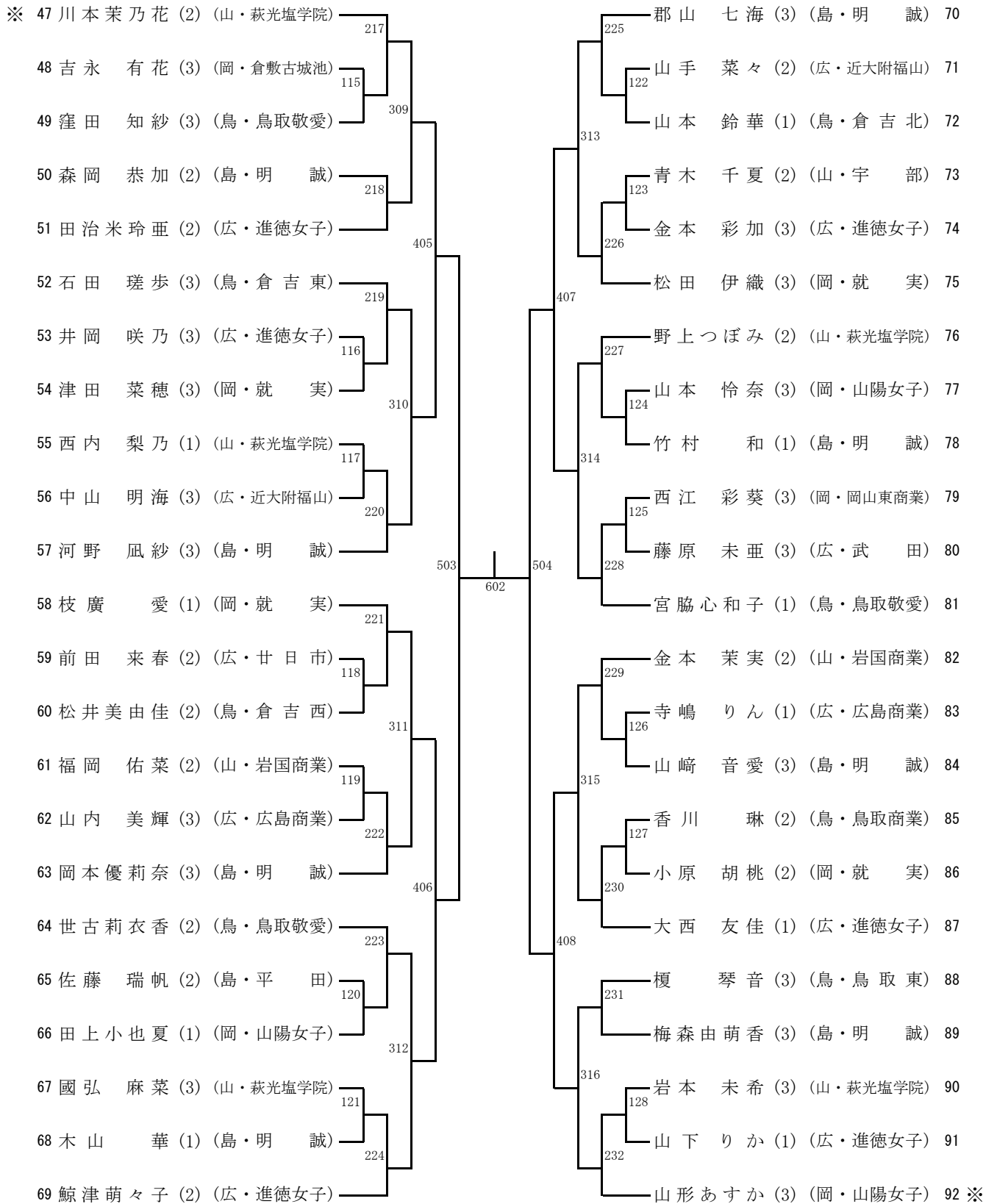
## 女子シングルス(GS) No. 1



平成30年度ランキング【女子シングルス】※印 中国ランク による推薦出場

- |                       |                        |
|-----------------------|------------------------|
| 1 村田 咲紀 (3) (岡山・山陽女子) | ※5 山形あすか (2) (岡山・山陽女子) |
| 2 鶴岡 菜月 (3) (岡山・就 実)  | ※6 原田 李佳 (2) (岡山・山陽女子) |
| 3 真鍋 雅 (3) (岡山・山陽女子)  | ※7 川本茉乃花 (1) (岡山・山陽女子) |
| 4 山本 真由 (3) (岡山・就 実)  | ※8 山本 愛 (2) (島根・明 誠)   |

## 女子シングルス (GS) No. 2



決勝戦 (701)

No. _____	— — — — —	No. _____
( . )		( . )