

第61回 岡山県高等学校秋季卓球大会

期 日 : 令和元年8月23日(金)・27日(火)

会 場 : シップアリーナ・笠岡総合体育館

岡 山 県 高 体 連 卓 球 部

(URL <http://www.okakoutaku.com>)

主 催 :

岡 山 県 卓 球 協 会

(URL <http://www.okayama-tta.net>)

大会次第

1. 開会式

- (1) 役員選手整列
- (2) 開会宣言
高体連卓球部専門委員長 加藤 慎一
- (3) 開会の挨拶
高体連卓球部長 石下 義久
- (4) 優勝旗返還
男子 関西高等学校
女子 山陽女子高等学校
- (5) 競技上の注意 審判長 藤井 進
- (6) 選手宣誓 松崎 若葉 (就実)

2. 競技開始

3. 閉会式

- (1) 成績発表 審判長 藤井 進
- (2) 表彰
- (3) 閉会の挨拶
高体連卓球部部长 石下 義久
- (4) 閉会宣言
高体連卓球部副委員長 松浦 一

大会役員

大会会長	岡山県高体連卓球部部长	石下 義久 (津山商業)	
大会副会長	岡山県高体連卓球部副部长	萩原 健一郎 (山陽女子)	
//	//	近藤 隆志 (倉敷商業)	
//	//	真鍋 敏之 (笠岡商業)	
大会委員長	岡山県高体連卓球部委員長	加藤 慎一 (岡山操山)	
大会副委員長	岡山県高体連卓球部副委員長	藤井 篤郎 (岡山一宮)	
//	//	松浦 一 (玉野)	
//	//	藤井 進 (岡山工業)	
//	岡山県卓球協会理事長	河本 充昭	
審判長	岡山県高体連卓球部委員	藤井 進 (岡山工業)	
副審判長	岡山県高体連卓球部委員	水野 大一 (金光学園)	
総務委員長	吉川 昌和 (水島工業)	薬師神 貴啓 (岡山南)	田野 雅人 (岡山芳泉)
総務委員	岡 宣之 (和気閑谷)	池 太智也 (岡山後楽館)	沼本 淳 (倉敷商業)
	磯本 貴志 (倉敷天城)	古賀 壮一郎 (倉敷南)	大道 晃平 (市立玉島)
男子競技委員長	羽賀 慎一郎 (興陽)		
男子競技副委員長	柏 幸浩 (関西)		
男子競技委員	岡崎 信雄 (岡山操山)	多賀 美聡 (東岡山工業)	熊城 聡 (岡山御津)
	若田 俊之 (岡山御津)	萩原 卓己 (倉敷工業)	杉本 貢 (倉敷工業)
	土居 延次 (水島工業)	畑 英幸 (倉敷翠松)	住田 成穂 (倉敷)
	平松 晃一 (総社南)	杉本 政人 (新見)	横山 隆司 (笠岡工業)
	加藤 学 (津山高専)	山下 一郎 (津山工業)	清原 孝二 (勝間田)
女子競技委員長	柴田 純一郎 (倉敷青陵)		
女子競技副委員長	久戸瀬 隆之 (総社南)		
女子競技委員	天野 裕治 (岡山東商業)	田代 祐大 (山陽女子)	大島 礼子 (就実)
	高田 浩一 (岡山商大附)	清水 英宗 (岡山白陵)	沼野 義和 (瀬戸南)
	塚本 素通 (総社)	井上 博 (津山)	森 中 (美作)
	井上 太治 (美作)		
会場係	各校監督		

男子学校対抗（予選リーグ）

1	関西	矢掛	岡山理大附	鴨方	1~3 コート
2	倉敷工業	岡山白陵	高梁城南	新見	4~6 コート
3	岡山操山	就実	倉敷翠松	岡山芳泉	7~9 コート
4	岡山東商業	玉野	笠岡商業		10~ コート
5	興陽	倉敷	高松農業		~12 コート
6	総社南	倉敷鷺羽	瀬戸南		13~ コート
7	倉敷青陵	瀬戸	岡山工業		~15 コート
8	東岡山工業	津山	和気閑谷		16~ コート
9	倉敷南	笠岡工業	明誠学院		~18 コート
10	水島工業	金光学園	岡山城東		19~20 コート
11	玉島	笠岡	興讓館		21~22 コート
12	津山高専	岡山商大附	美作		23~24 コート
13	井原	西大寺	津山工業		25~26 コート
14	岡山朝日	玉野光南	総社		27~28 コート
15	倉敷商業	岡山一宮	大安寺中等		29~30 コート
16	倉敷古城池	岡山南	倉敷天城		31~32 コート

女子学校対抗（予選リーグ）

1	就実	玉野商工	岡山一宮	倉敷翠松	真庭	33~36 コート
2	山陽女子	津山	倉敷商業	瀬戸	明誠学院	37~40 コート
3	岡山東商業	西大寺	倉敷古城池	玉野光南	清心女子	41~44 コート
4	岡山操山	高梁	玉島	岡山工業	岡山白陵	45~48 コート
5	倉敷南	大安寺中等	岡山城東	倉敷中央	津山工業	49~52 コート
6	倉敷青陵	岡山南	倉敷天城	岡山朝日	倉敷	53~56 コート
7	総社	岡山芳泉	笠岡	総社南	新見	57~60 コート
8	美作	岡山商大附	玉島商業	笠岡商業		61~64 コート

男子学校対抗（予選リーグ）

試合順序 ①1-4/2-3
 (4チーム) ②1-3/2-4
 ③1-2/3-4

試合順序 ①2-3
 (3チーム) ②1-3
 ③1-2

1リーグ	関西	矢掛	岡山理大附	鴨方	得点	順位
関西						
矢掛						
岡山理大附						
鴨方						

9リーグ	倉敷南	笠岡工業	明誠学院	得点	順位
倉敷南					
笠岡工業					
明誠学院					

2リーグ	倉敷工業	岡山白陵	高梁城南	新見	得点	順位
倉敷工業						
岡山白陵						
高梁城南						
新見						

10リーグ	水島工業	金光学園	岡山城東	得点	順位
水島工業					
金光学園					
岡山城東					

3リーグ	岡山操山	就実	倉敷翠松	岡山芳泉	得点	順位
岡山操山						
就実						
倉敷翠松						
岡山芳泉						

11リーグ	玉島	笠岡	興譲館	得点	順位
玉島					
笠岡					
興譲館					

4リーグ	岡山東商業	玉野	笠岡商業	得点	順位
岡山東商業					
玉野					
笠岡商業					

12リーグ	津山高専	岡山商大附	美作	得点	順位
津山高専					
岡山商大附					
美作					

5リーグ	興陽	倉敷	高松農業	得点	順位
興陽					
倉敷					
高松農業					

13リーグ	井原	西大寺	津山工業	得点	順位
井原					
西大寺					
津山工業					

6リーグ	総社南	倉敷鷺羽	瀬戸南	得点	順位
総社南					
倉敷鷺羽					
瀬戸南					

14リーグ	岡山朝日	玉野光南	総社	得点	順位
岡山朝日					
玉野光南					
総社					

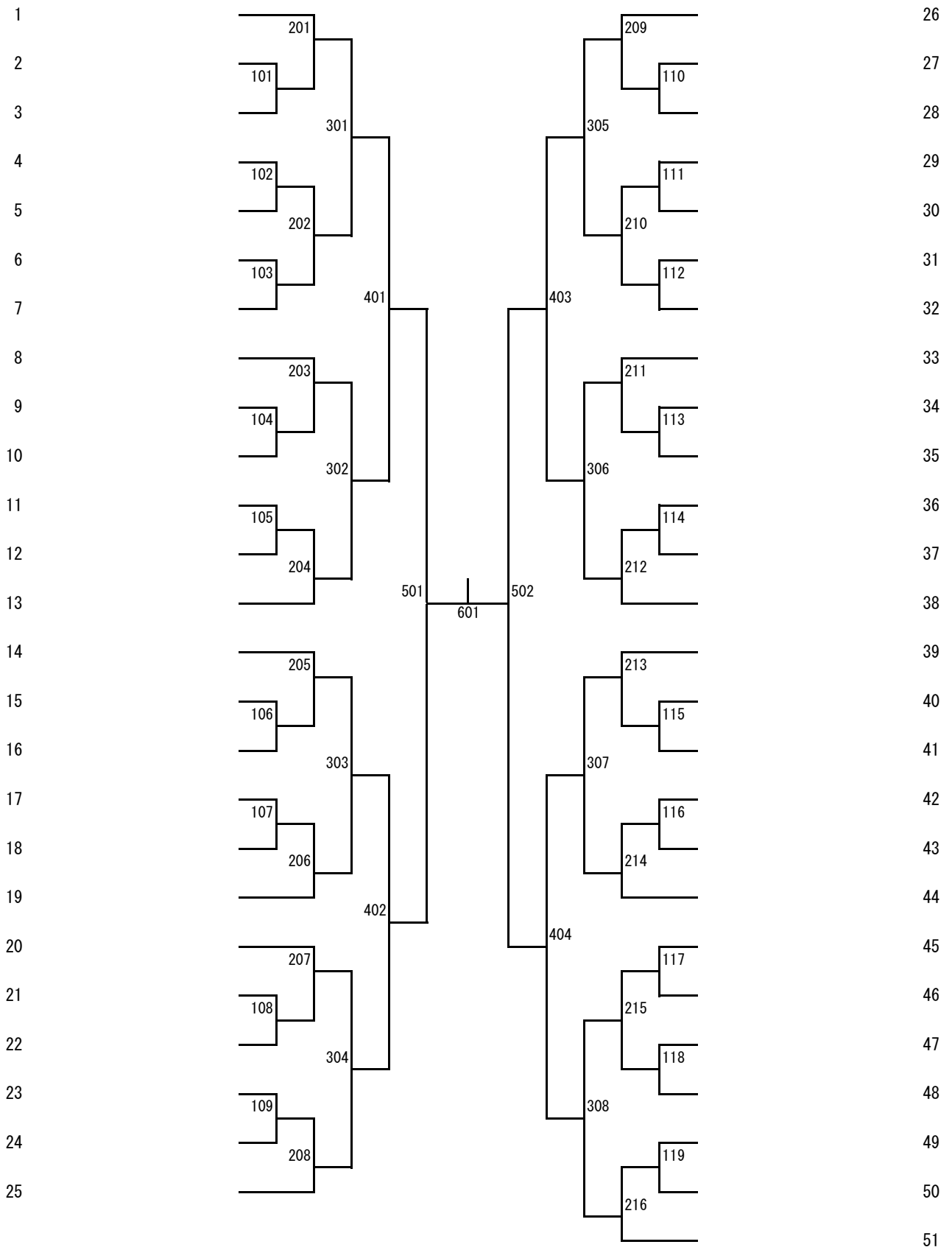
7リーグ	倉敷青陵	瀬戸	岡山工業	得点	順位
倉敷青陵					
瀬戸					
岡山工業					

15リーグ	倉敷商業	岡山一宮	大安寺中等	得点	順位
倉敷商業					
岡山一宮					
大安寺中等					

8リーグ	東岡山工業	津山	和気閑谷	得点	順位
東岡山工業					
津山					
和気閑谷					

16リーグ	倉敷古城池	岡山南	倉敷天城	得点	順位
倉敷古城池					
岡山南					
倉敷天城					

男子学校対抗（決勝トーナメント）



女子学校対抗（予選リーグ）

試合順序 ①2-5/3-4 ④1-3/2-4
 (5チーム) ②1-5/2-3 ⑤1-2/4-5
 ③1-4/3-5

試合順序 ①1-4/2-3
 (4チーム) ②1-3/2-4
 ③1-2/3-4

1リーグ	就実	玉野商工	岡山一宮	倉敷翠松	真庭	得点	順位
就実							
玉野商工							
岡山一宮							
倉敷翠松							
真庭							

5リーグ	倉敷南	大安寺中等	岡山城東	倉敷中央	津山工業	得点	順位
倉敷南							
大安寺中等							
岡山城東							
倉敷中央							
津山工業							

2リーグ	山陽女子	津山	倉敷商業	瀬戸	明誠学院	得点	順位
山陽女子							
津山							
倉敷商業							
瀬戸							
明誠学院							

6リーグ	倉敷青陵	岡山南	倉敷天城	岡山朝日	倉敷	得点	順位
倉敷青陵							
岡山南							
倉敷天城							
岡山朝日							
倉敷							

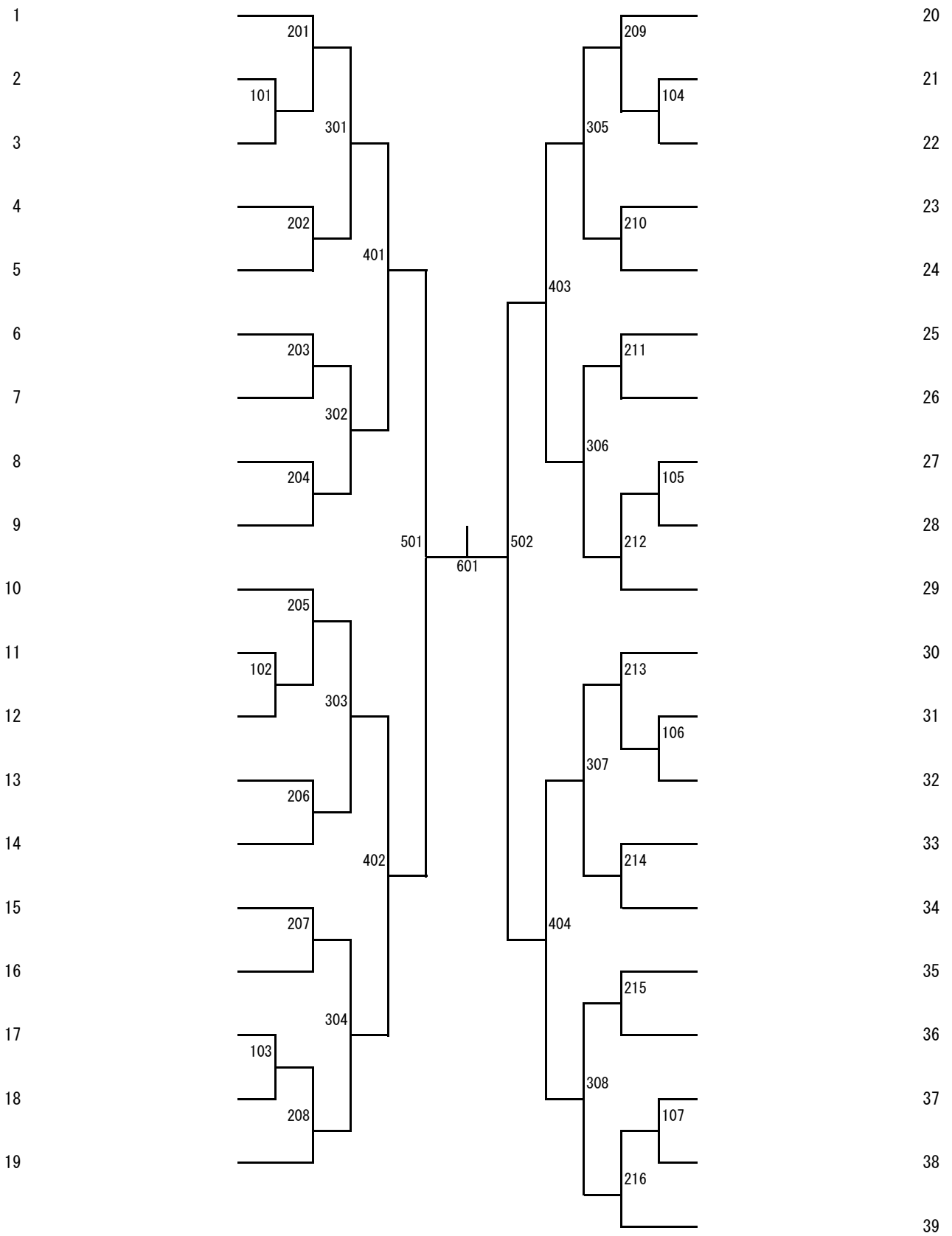
3リーグ	岡山東商業	西大寺	倉敷古城池	玉野光南	清心女子	得点	順位
岡山東商業							
西大寺							
倉敷古城池							
玉野光南							
清心女子							

7リーグ	総社	岡山芳泉	笠岡	総社南	新見	得点	順位
総社							
岡山芳泉							
笠岡							
総社南							
新見							

4リーグ	岡山操山	高梁	玉島	岡山工業	岡山白陵	得点	順位
岡山操山							
高梁							
玉島							
岡山工業							
岡山白陵							

8リーグ	美作	岡山商大附	玉島商業	笠岡商業	得点	順位
美作						
岡山商大附						
玉島商業						
笠岡商業						

女子学校対抗（決勝トーナメント）



男子学校対抗

☆ 優勝決定戦 _____ - _____

☆ 3・4位決定戦 _____ - _____

☆ 5～8位決定戦

	A	B	C	D	勝 - 敗	試合得点	順位
402の敗者	A	-	-	-	-		
403の敗者	B	-	-	-	-		
404の敗者	C	-	-	-	-		
401の敗者	D	-	-	-	-		

試合順 : A-D, B-C, A-C, B-D, A-B, C-D

☆ ベスト16リーグ戦①

	E	F	G	H	勝 - 敗	試合得点	順位
302の敗者	E	-	-	-	-		
303の敗者	F	-	-	-	-		
304の敗者	G	-	-	-	-		
301の敗者	H	-	-	-	-		

試合順 : E-H, F-G, E-G, F-H, E-F, G-H

☆ ベスト16リーグ戦②

	I	J	K	L	勝 - 敗	試合得点	順位
307の敗者	I	-	-	-	-		
306の敗者	J	-	-	-	-		
305の敗者	K	-	-	-	-		
308の敗者	L	-	-	-	-		

試合順 : I-L, J-K, I-K, J-L, I-J, K-L

女子学校対抗

☆ 優勝決定戦 _____ - _____

☆ 3・4位決定戦 _____ - _____

☆ 5～8位決定戦

	A	B	C	D	勝 - 敗	試合得点	順位
402の敗者	A	-	-	-	-		
403の敗者	B	-	-	-	-		
404の敗者	C	-	-	-	-		
401の敗者	D	-	-	-	-		

試合順 : A-D, B-C, A-C, B-D, A-B, C-D

☆ ベスト16リーグ戦①

	E	F	G	H	勝 - 敗	試合得点	順位
302の敗者	E	-	-	-	-		
303の敗者	F	-	-	-	-		
304の敗者	G	-	-	-	-		
301の敗者	H	-	-	-	-		

試合順 : E-H, F-G, E-G, F-H, E-F, G-H

☆ ベスト16リーグ戦②

	I	J	K	L	勝 - 敗	試合得点	順位
307の敗者	I	-	-	-	-		
306の敗者	J	-	-	-	-		
305の敗者	K	-	-	-	-		
308の敗者	L	-	-	-	-		

試合順 : I-L, J-K, I-K, J-L, I-J, K-L

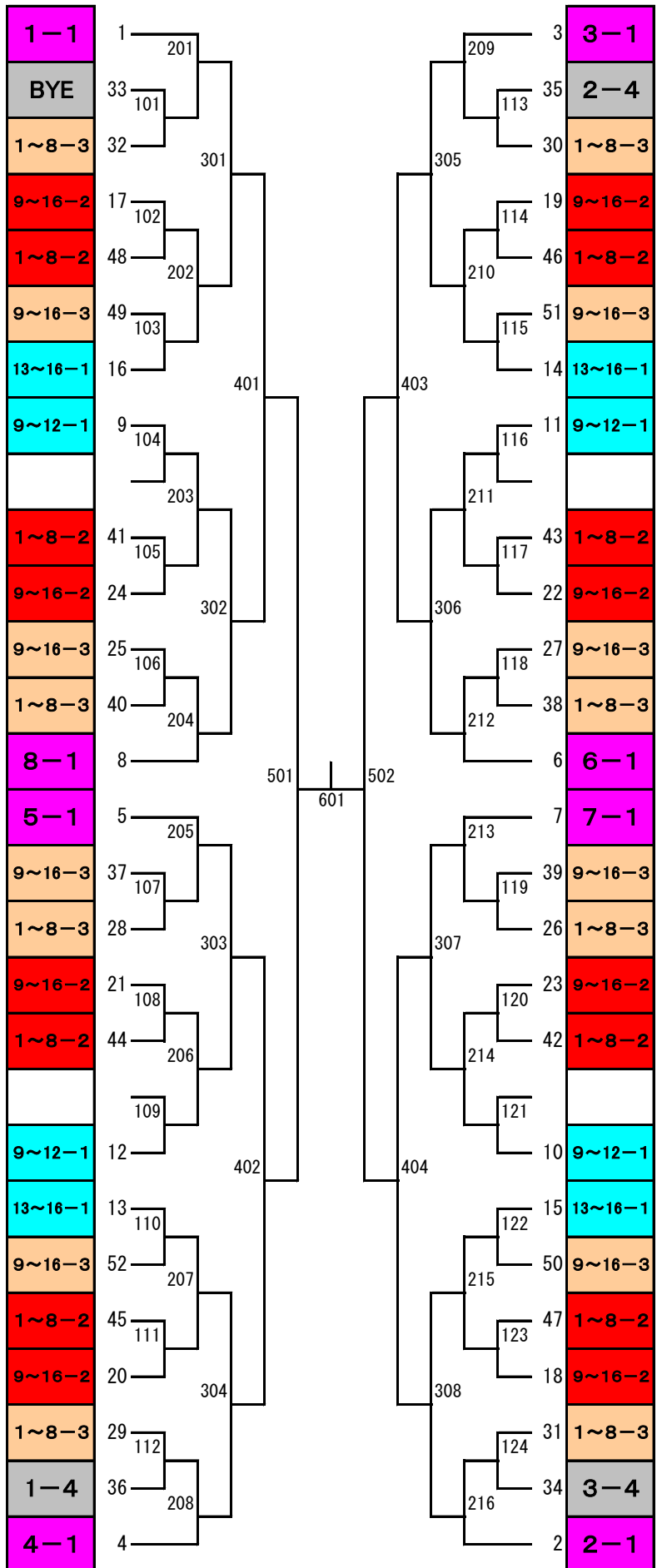
令和元年度 秋季大会試合方法 「男子」

●男子51チームエントリー 【予選リーグ】

	1	2	3	4
1	県総体1位	県総体ベスト64 が抽選で入る		
2	県総体2位			
3	県総体3位			
4	県総体4位			
5	県総体5位			
6	県総体6位			
7	県総体7位			
8	県総体8位			
9	県総体 ベスト16上位 が入る	県総体 ベスト32が 抽選で入る		
10				
11				
12				
13				
14				
15	県総体 ベスト16下位 が入る			
16				

【予選リーグ】抽選順

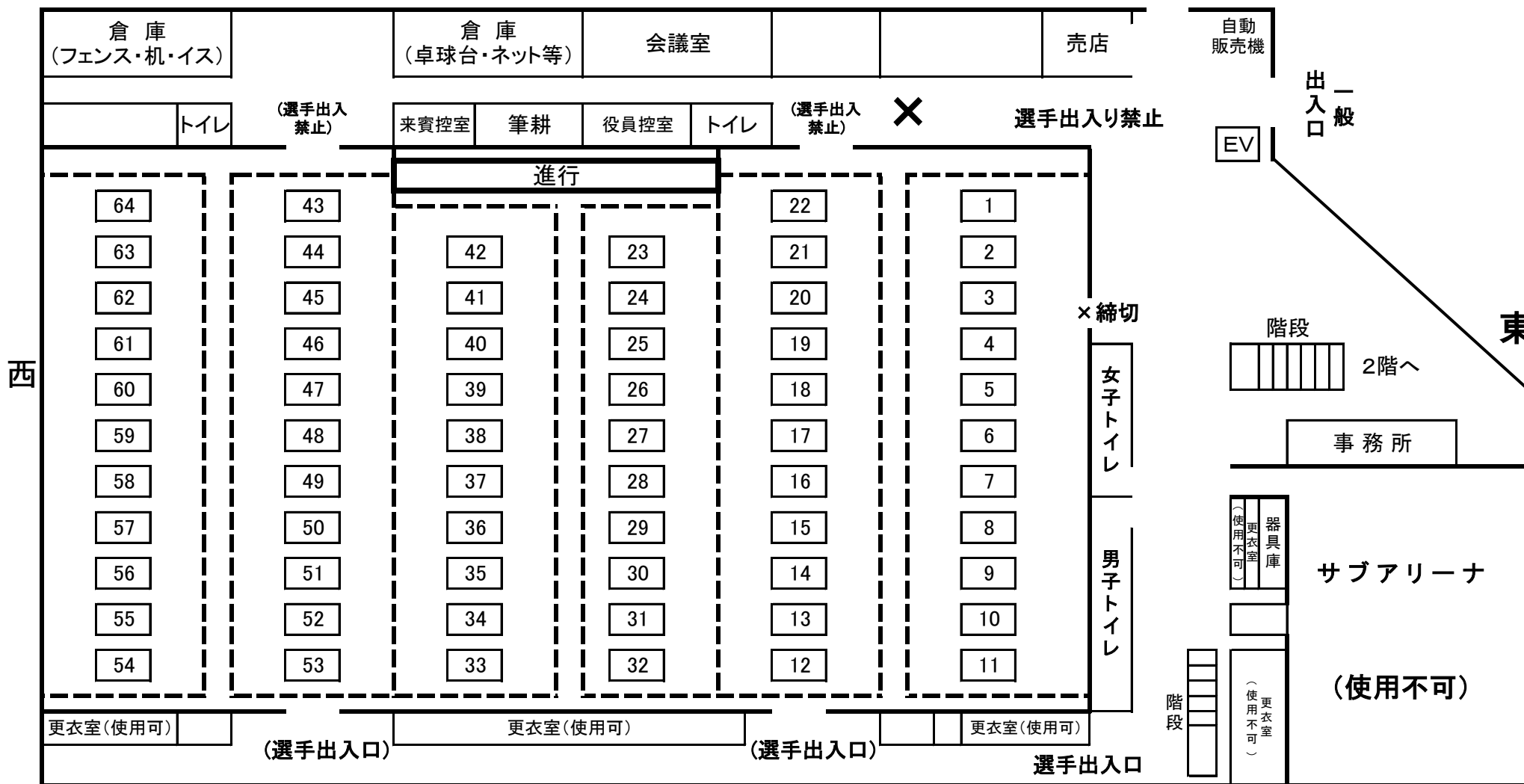
抽選順	学校名	県総体	抽選順	学校名	県総体
1	関西	ベスト8	32	新見	ベスト64
2	倉敷工業		33	岡山理大附	
3	岡山操山		34	笠岡商業	
4	岡山東商業		35	明誠学院	
5	興陽		36	倉敷	
6	総社南		37	倉敷翠松	
7	倉敷青陵		38	鴨方	
8	東岡山工業		39	瀬戸南	
9	水島工業	上位6 ベスト	40	和気閑谷	
10	倉敷南		41	岡山芳泉	
11	玉島		42	岡山工業	
12	津山高専		43	津山	
13	倉敷古城池	下位6 ベスト	44	倉敷鷺羽	
14	井原		45	玉野	
15	岡山朝日		46	矢掛	
16	倉敷商業		47	岡山白陵	
17	岡山商大附	ベスト32	48	瀬戸	
18	美作		49	高松農業	
19	笠岡工業		50	就実	
20	倉敷天城		51	高梁城南	
21	岡山一宮				
22	玉野光南				
23	笠岡				
24	津山工業				
25	岡山城東				
26	総社				
27	西大寺				
28	岡山南				
29	金光学園				
30	大安寺中等				
31	興讓館				



ジップアリーナ岡山会場図

北

関係者出入口



南

※北側の通路は役員専用です。選手は南側の扉から出入りしてください。

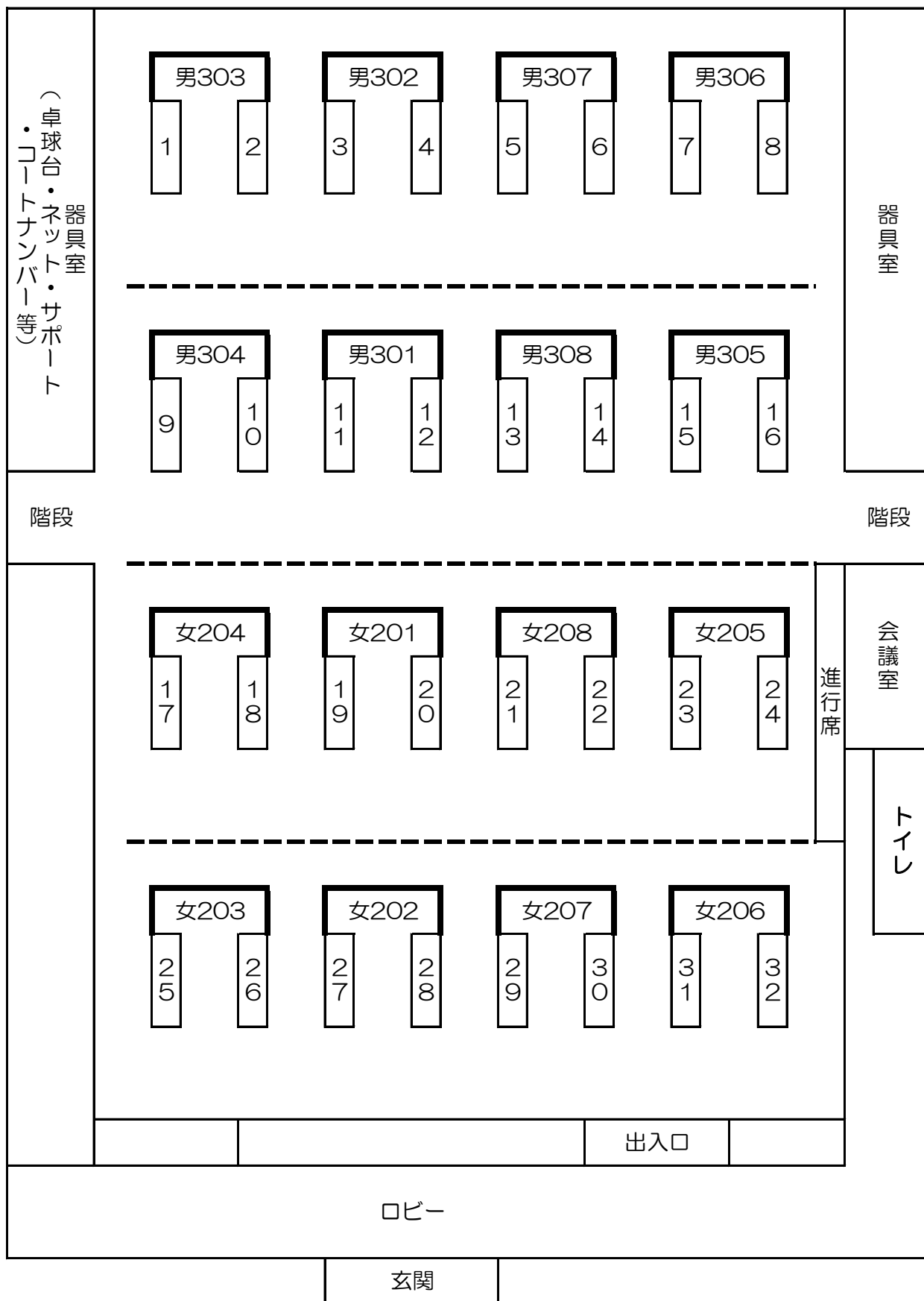
※アリーナ以外は全て下足専用です。体育館シューズのまま、ロビーや観客席へ行かないようにお願いします。

(アリーナに入るときは、必ず下足を袋に入れて持ち入ってください。)

笠岡総合体育館配置図（団体）2日目

1~16コート…男子

17~32コート…女子



- 下足は下足入れに入れず、シューズ袋等に入れて各自で持って入ってください。
- 2階観覧席のコンセントは使用できません。

前回までの成績

◎シングルス

回(年度)	男 子		女 子	
1.(S34)	平松 鈺之	(西大寺)	三好 芳子	(山陽女子)
2.(S35)	三好 信久	(関西)	朝倉 育子	(矢掛)
3.(S36)	小橋 金吾	(玉野)	森上 悦子	(玉野)
4.(S37)	木村 清	(関西)	岡本 陽子	(就実)
5.(S38)	笠井 賢二	(関西)	先原 幸恵	(就実)
6.(S39)	吉田 正勝	(関西)	亀山 恵子	(就実)
7.(S40)	難波 康三	(備南)	小椋 純子	(山陽女子)
8.(S41)	新開 健一	(関西)	渡辺スミエ	(山陽女子)
9.(S42)	吉田 進	(関西)	三宅 陽子	(山陽女子)
10.(S43)	西田 敏彦	(関西)	伴 映子	(美作)
11.(S44)	小森 康夫	(関西)	島本美津子	(山陽女子)
12.(S45)	今川 卓志	(倉敷工業)	島本美津子	(山陽女子)
13.(S46)	田尻 俊彦	(倉敷工業)	内藤真利子	(山陽女子)
14.(S47)	高見 誠	(金光学園)	淵本千代子	(山陽女子)
15.(S48)	井上 武弘	(金光学園)	渡辺 彰子	(井原)

◎学校対抗

回(年度)	男 子	女 子	回(年度)	男 子	女 子	回(年度)	男 子	女 子
1.(S34)	西 大 寺	山陽女子	31.(H元)	玉野光南	就 実	61.(R元)		
2.(S35)	西 大 寺	山陽女子	32.(H 2)	関 西	山陽女子			
3.(S36)	関 西	山陽女子	33.(H 3)	玉野光南	山陽女子			
4.(S37)	関 西	玉 野	34.(H 4)	関 西	就 実			
5.(S38)	関 西	就 実	35.(H 5)	玉野光南	就 実			
6.(S39)	関 西	就 実	36.(H 6)	玉野光南	就 実			
7.(S40)	倉敷工業	就 実	37.(H 7)	玉野光南	山陽女子			
8.(S41)	関 西	山陽女子	38.(H 8)	玉野光南	山陽女子			
9.(S42)	関 西	山陽女子	39.(H 9)	玉野光南	山陽女子			
10.(S43)	関 西	山陽女子	40.(H10)	玉野光南	山陽女子			
11.(S44)	倉敷工業	山陽女子	41.(H11)	関 西	山陽女子			
12.(S45)	倉敷工業	山陽女子	42.(H12)	関 西	就 実			
13.(S46)	関 西	山陽女子	43.(H13)	関 西	就 実			
14.(S47)	金光学園	山陽女子	44.(H14)	玉野光南	就 実			
15.(S48)	金光学園	井 原	45.(H15)	関 西	山陽女子			
16.(S49)	関 西	山陽女子	46.(H16)	関 西	就 実			
17.(S50)	関 西	倉敷商業	47.(H17)	関 西	就 実			
18.(S51)	関 西	山陽女子	48.(H18)	関 西	就 実			
19.(S52)	倉敷工業	山陽女子	49.(H19)	関 西	就 実			
20.(S53)	関 西	山陽女子	50.(H20)	関 西	就 実			
21.(S54)	倉敷工業	山陽女子	51.(H21)	倉敷工業	就 実			
22.(S55)	関 西	就 実	52.(H22)	倉敷工業	就 実			
23.(S56)	関 西	山陽女子	53.(H23)	関 西	就 実			
24.(S57)	倉敷工業	就 実	54.(H24)	関 西	就 実			
25.(S58)	関 西	山陽女子	55.(H25)	関 西	就 実			
26.(S59)	倉敷工業	山陽女子	56.(H26)	関 西	就 実			
27.(S60)	倉敷工業	就 実	57.(H27)	関 西	山陽女子			
28.(S61)	関 西	山陽女子	58.(H28)	関 西	山陽女子			
29.(S62)	関 西	山陽女子	59.(H29)	関 西	山陽女子			
30.(S63)	関 西	就 実	60.(H30)	関 西	山陽女子			