

大会名 : 全日本卓球選手権大会(ジュニアの部)岡山県予選会

日時 : 令和元年9月1日(日)

会場 : ジップアリーナ岡山

主催 : 岡山県卓球協会

結果 : 個人(シングルス)

男子

女子

準々決勝	田口義 (関西)	3 - 0	渡邊 (倉敷工業)	高橋 (山陽女子中)	3 - 2	狩野 (山陽女子中)
	金光 (関西)	3 - 1	田口理 (関西)	岡田 (山陽女子中)	3 - 2	田上 (山陽女子)
	斉藤 (関西)	3 - 0	由本 (ねや卓球クラブ)	松崎 (就実)	3 - 0	本田 (就実中)
	島村 (関西)	3 - 1	内田 (関西)	山脇 (山陽女子中)	3 - 1	世古 (就実中)
準決勝	金光 (関西)	3 - 0	田口義 (関西)	高橋 (山陽女子中)	3 - 1	岡田 (山陽女子中)
	斉藤 (関西)	3 - 0	島村 (関西)	松崎 (就実)	3 - 1	山脇 (山陽女子中)
決勝	金光 (関西)	3 - 1	斉藤 (関西)	高橋 (山陽女子中)	3 - 0	松崎 (就実)
3位決定戦	田口義 (関西)	3 - 0	島村 (関西)	山脇 (山陽女子中)	3 - 1	岡田 (山陽女子中)
優勝	金光 (関西)			高橋 (山陽女子中)		

男女上位3名が全日本選手権大会(ジュニアの部)へ出場します。

また、以下の選手は全国大会推薦出場選手です。

女子 枝廣 愛 (就実高)
吉井 亜紀 (就実中)

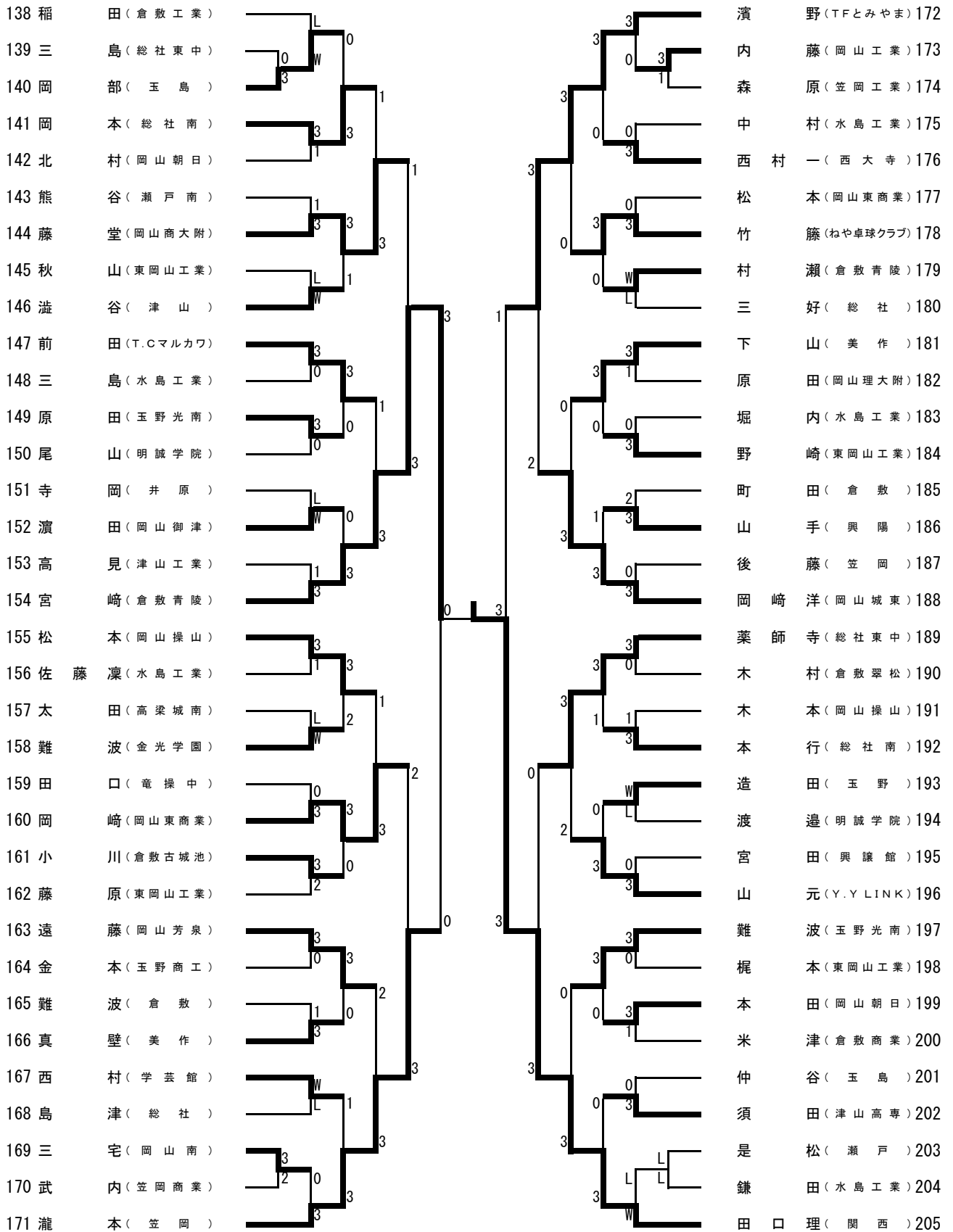
ジュニア男子シングルス (1)

1 田口 義 (関西)		藤本 (岡山芳泉)	36
2 藤村 (竜操中)	W	青木 (岡山理大附)	37
3 松坂 (津山高専)	L	川上 (玉野光南)	38
4 佐々木 (水島工業)	0	山本 (倉敷商業)	39
5 上田 (総社南)	3	万代 (和気関谷)	40
6 永廣 (倉敷)	2	藤本 (総社)	41
7 安田 千 (東岡山工業)	3	川上 (津山)	42
8 田村 (玉野光南)	W	陰迫 (倉敷)	43
9 高戸 (金光学園)	L	中路 (玉島)	44
10 渡邊 (倉敷青陵)	3	高藤 (ななく)	45
11 濱田 (D・ドゥリーム)	1	森 (岡山工業)	46
12 小谷 隆 (岡山商大附)	W	大淵 (岡山朝日)	47
13 今中 (笠岡商業)	L	森田 (水島工業)	48
14 太田 幸 (岡山東商業)	3	貴田 (倉敷古城池)	49
15 河内 (西大寺)	0	大林 (金光学園)	50
16 本元 (岡山南)	0	古川 (竜操中)	51
17 槇枝 (大森クラブ)	3	後藤 (関西)	52
18 野中 (岡山操山)	3	津田 (美作)	53
19 風早 (水島工業)	0	山本大 (高梁城南)	54
20 片山 (玉野)	3	山本 (東岡山工業)	55
21 森岡 (美作)	L	柴田 (水島工業)	56
22 倉田 智 (笠岡)	W	山口 (学芸館)	57
23 福田 (倉敷天城)	3	廣尾 (岡山操山)	58
24 野上 (岡山工業)	2	熊代 (吉備中)	59
25 竹井 (笠岡工業)	2	松本朋 (井原)	60
26 柴田 (東岡山工業)	3	四谷 (就実)	61
27 内田 (倉敷翠松)	3	新久保 (玉野商工)	62
28 山上 (興陽)	1	三浦 (鴨方)	63
29 湯田 園 (総社東中)	W	光井 (津山工業)	64
30 正木 (明誠学院)	L	太田 (総社南)	65
31 山本 (岡山朝日)	W	上野 (笠岡)	66
32 土居 (総社)	L	佐藤 (岡山城東)	67
33 坂根 (玉島)	3	吉岡 (倉敷青陵)	68
34 本並 (瀬戸南)	0	仲田 (倉敷工業)	69
35 筒井 (水島工業)	3		

ジュニア男子シングルス (2)

70 福 田(倉敷青陵)							宮 内(関西)	104
71 宮 永(総社)							檜 尾 奨(美作)	105
72 西 村(岡山白陵)							花 房(津山)	106
73 松 岡(東岡山工業)							田 辺(水島工業)	107
74 月 田(井原クラブ)							藤 原(玉野光南)	108
75 本 多(岡山芳泉)							荒 島(金光学園)	109
76 木 原(勝山)							横 山(倉敷商業)	110
77 清 岡(玉島)							富 田(岡山城東)	111
78 藤 原(水島工業)							友 野(総社)	112
79 上 原(関西)							石 井(竜操中)	113
80 三 宅(玉野)							塩 田(岡山操山)	114
81 三 宅(笠岡商業)							河 口(岡山商大附)	115
82 石 原(大安寺中等)							宮 本(水島工業)	116
83 森 下(岡山工業)							弘 中(玉島)	117
84 菅 野(倉敷翠松)							中 田(倉敷青陵)	118
85 岡 崎(T.Cマルカワ)							名 越 楓(瀬戸南)	119
86 和 田(妹尾中)							武 川(東岡山工業)	120
87 今 井(岡山東商業)							公 文(TFとみやま)	121
88 太 田 井(水島工業)							河 原(明誠学院)	122
89 八 鳥(津山高専)							安 田 勘(東岡山工業)	123
90 白 神(玉島)							後 藤(井原)	124
91 大 谷(就実)							安 藤(岡山朝日)	125
92 吉 井(倉敷)							大 島(水島工業)	126
93 宮 田(瀬戸南)							大 島(瀬戸)	127
94 岡 本(明誠学院)							竹 浪(ねや卓球クラブ)	128
95 西 井(高梁)							佐 藤(岡山操山)	129
96 富 本(倉敷天城)							宮 尾(和気閑谷)	130
97 光 畑 宥(笠岡)							渡 部(興陽)	131
98 柳 野(玉野光南)							若 林(倉敷青陵)	132
99 原 田(水島工業)							石 井(吉備中)	133
100 田 林 佑(笠岡工業)							仲 村(岡山芳泉)	134
101 佐 藤 雅(岡山朝日)							伊 丹(総社南)	135
102 廣 畑(岡山操山)							河 野(笠岡)	136
103 木 村(瀬戸内卓球スポ 少)							渡 邊(倉敷工業)	137

ジュニア男子シングルス (3)



ジュニア男子シングルス (4)

206 美	甘(興陽)		3			3		瀧	(井原)	240	
207 中	澤(倉敷商業)	3		0	3		3	新	田(倉敷)	241	
208 松	本(玉野)		0				1	千	田(岡山芳泉)	242	
209 伊	澤(岡山操山)	3		0			3	田	口(玉野光南)	243	
210 関	内(瀬戸南)	1					1	小	竹	森(瀬戸南)	244
211 内	海(おかやま山陽)		0				1	岡	本(津山)	245	
212 吉	岡(倉敷南)	3		3		2	0	岡	本(水島工業)	246	
213 福	地(津山)	3		0			3	小	宮(岡山城東)	247	
214 松	島(東岡山工業)	2					3	三	宅(総社南)	248	
215 藤	村(D・ドゥリーム)	3					0	石	野(就実)	249	
216 江	口(水島工業)	0		3			3	西	谷(倉敷翠松)	250	
217 今	田(岡山城東)		0		1		0	和	田(東岡山工業)	251	
218 板	谷(笠岡)	3				2	3	富	田(美作)	252	
219 赤	澤(大安寺中等)		0				3	逸	見(金光TC)	253	
220 竹	本(竜操中)	3		0			3	遠	藤(岡山操山)	254	
221 吉	本(岡山工業)		0		3		3	渡	辺(水島工業)	255	
222 谷	野(総社南)	3					3	西	原(玉島)	256	
223 大	西(岡山商大附)		3				0	瀬	口(水島工業)	257	
224 谷	藤(玉島西中)	2		3			3	清	水(岡山白陵)	258	
225 丸	山(倉敷青陵)	2		0		1	3	丸	王(岡山操山)	259	
226 若	狭 慶(玉島)	3					0	松	浦(笠岡)	260	
227 納	所(岡山芳泉)	3					0	塩	屋(笠岡工業)	261	
228 山	本(西大寺)	0		1		3	0	矢	田(岡山東商業)	262	
229 清	水 美(岡山朝日)		0		3		2	山	本 善(高梁城南)	263	
230 藤	岡(水島工業)	3					3	山	元(倉敷工業)	264	
231 関	藤(笠岡商業)	3					3	柴	北(総社)	265	
232 大	森 永(水島工業)	0		3			3	中	原(倉敷青陵)	266	
233 田	辺(美作)		0		1		0	鈴	木(岡山工業)	267	
234 三	宅 康(ななく)	3					2	藤	田(津山高専)	268	
235 宮	野(倉敷天城)	3					3	万	波 駿(和気関谷)	269	
236 小	谷(総社)	0		1			0	淵	上(玉野商工)	270	
237 後	神(明誠学院)	3					3	田	口(鴨方)	271	
238 堤	(東岡山工業)	1		0			3	高	塚(吉備中)	272	
239 山	本(金光学園)	3					3	金	光(関西)	273	

ジュニア男子シングルス (5)

274 齊藤 (関西)		3				3				福永 (倉敷工業)	308
275 岡田 (津山工業)		3	0			3				岡邊 (就実)	309
276 小林 (竜操中)		1				3				井上 (玉野)	310
277 中村 (高梁)		0	0			3				福井 (勝山)	311
278 平松心 (水島工業)		3				3				平松 (高梁日新)	312
279 万波優 (和気閑谷)		3				3				川田 (瀬戸南)	313
280 大賀 (倉敷翠松)		0	0			0				草野 (関西)	314
281 小林 (笠岡)		1	3			3				畑野 (興譲館)	315
282 溝口 (岡山工業)		3				3				岸 (水島工業)	316
283 黒住 (倉敷青陵)		1	3			3				野尻 (美作)	317
284 伏見 (岡山南)		3				3				中藤 (東岡山工業)	318
285 岩原 (東岡山工業)		0	0			2				小野 (岡山朝日)	319
286 尾中 (玉野商工)		3				0				吉田 (倉敷青陵)	320
287 井堀 (岡山城東)		3				0				大島 (笠岡商業)	321
288 久岡 (総社南)		2	0			3				石川 (岡山操山)	322
289 小崎 (瀬戸南)		1	3			3				酒井 (玉島西中)	323
290 若狭伸 (玉島)		3				3	0			山本大 (倉敷古城池)	324
291 久保田 (岡山東商業)		3				0				田中 (総社南)	325
292 平井 (倉敷商業)		0	3			3				大久保 (水島工業)	326
293 奥野 (笠岡商業)		0	2			3				中島 (総社東中)	327
294 花房 (西大寺中)		3				3				平谷 (岡山操山)	328
295 林 (岡山芳泉)		3				3				畑野 (笠岡)	329
296 西山 (瀬戸)		0	3			1				辻 (東岡山工業)	330
297 瀬本 (明誠学院)		0	1			3				福島 (岡山芳泉)	331
298 小野 (水島工業)		3				3				鎌田 (D・ドゥリーム)	332
299 沖永 (興陽)		3				0				河本 (岡山商大附)	333
300 小野 (金光学園)		2	2			3				岩崎 (玉島)	334
301 黒田 (倉敷)		1	3			1				横田 (大森クラブ)	335
302 徳永 (津山)		3				0				杉原 (水島工業)	336
303 福島 (笠岡工業)		3				0				内田 (西大寺)	337
304 森永 (水島工業)		0	3			3				三澤 (明誠学院)	338
305 片尾 (岡山朝日)		3				3				小川 (玉野光南)	339
306 三上 (総社)		2	2			0				信江 (倉敷南)	340
307 吉田 (岡山操山)		3				3				鈴木 (津山高専)	341

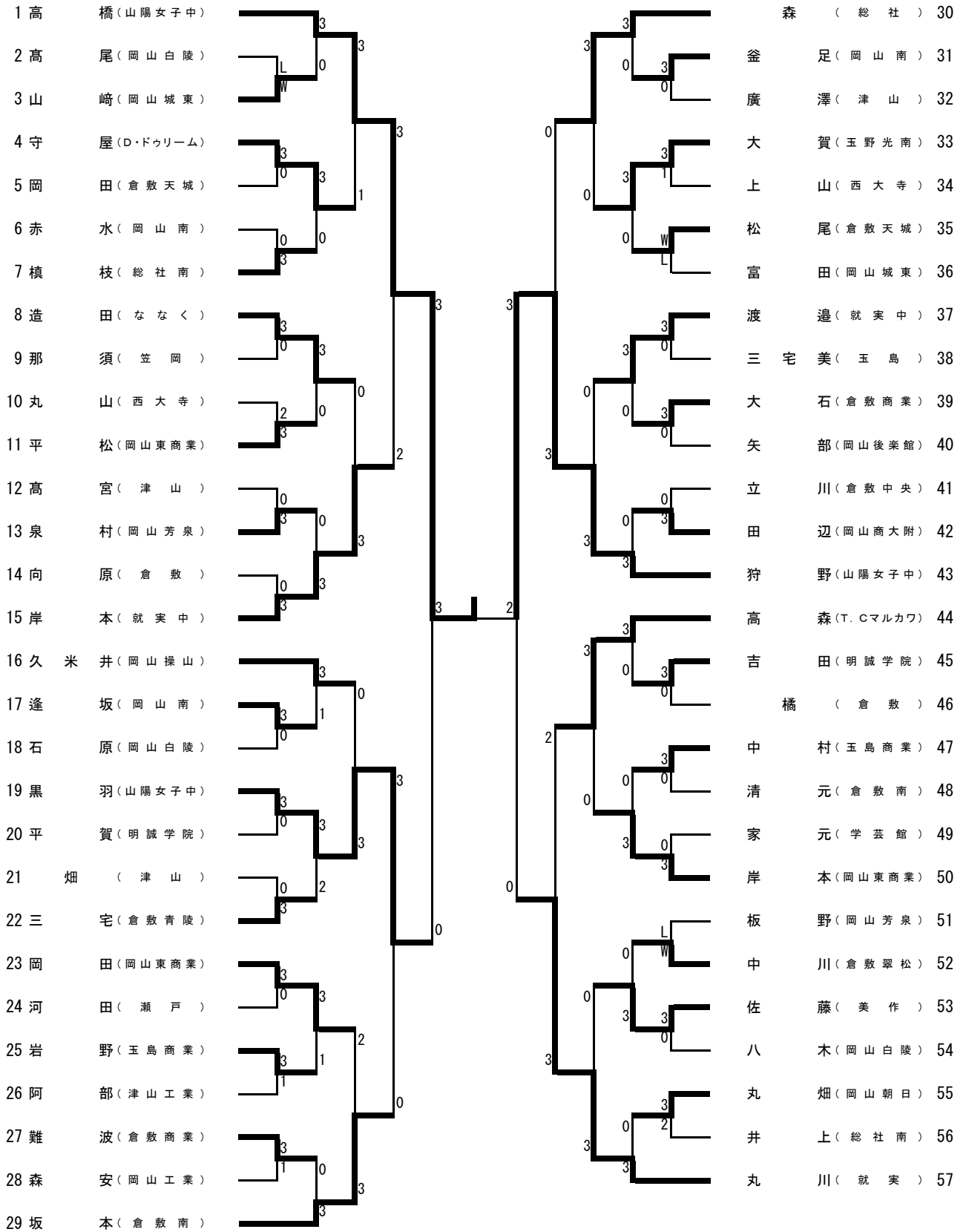
ジュニア男子シングルス (7)

410	内田 (関西)									金	光 (T.Cマルカワ)	444
411	藤原 (笠岡工業)									近	藤 (岡山芳泉)	445
412	川相 (高梁)									宮	本 (東岡山工業)	446
413	大森 (瀬戸南)									田	中 (瀬戸)	447
414	中井 (玉野)									港	元 (総社)	448
415	八嶋 (東岡山工業)									梶	崎 (美作)	449
416	木村 (倉敷天城)									奥	村 (竜操中)	450
417	出平 (津山工業)									関	(笠岡)	451
418	山上 (岡山工業)									守	安 (水島工業)	452
419	落合 (井原)									鳴	瀬 (岡山白陵)	453
420	井田 (総社)									森	下 (岡山朝日)	454
421	池田 (倉敷青陵)									渡	邊 (岡山工業)	455
422	加藤 (岡山朝日)									高	田 (笠岡商業)	456
423	畑山 (岡山南)									岡	(玉野光南)	457
424	白神 (玉島西中)									大	森 聖 (水島工業)	458
425	伊狩 (美作)									保	田 (総社南)	459
426	川上 (水島工業)									村	尾 (関西)	460
427	岡 (岡山城東)									林	(総社東中)	461
428	山下 (玉野光南)									栗	田 (金光学園)	462
429	田中 (水島工業)									大	賀 (玉野商工)	463
430	木村 (おかやま山陽)									竹	本 (明誠学院)	464
431	齋藤 (倉敷翠松)									中	島 (岡山操山)	465
432	池宮 (岡山商大附)									倉	永 (鴨方)	466
433	長尾 (大安寺中等)									上	野 (津山)	467
434	門 (西大寺)									高	杉 修 (倉敷青陵)	468
435	三船 (総社南)									軽	部 (東岡山工業)	469
436	森川 (興陽)									鈴	森 (ねや卓球クラブ)	470
437	岡田 (倉敷青陵)									板	谷 (玉島)	471
438	宮崎 (玉島)									近	藤 (就実)	472
439	國定 (笠岡)									横	田 (水島工業)	473
440	遠藤 (水島工業)									河	本 (岡山理大附)	474
441	川中 (岡山操山)									加	藤 (和気閑谷)	475
442	水本 (津山高専)									横	林 (倉敷)	476
443	三宅 (岡山東商業)									山	本 (倉敷工業)	477

ジュニア男子シングルス (8)

478 三宅 陽(ななく)										佐々木(TFとみやま)	512
479 東山(倉敷天城)										小原(水島工業)	513
480 高尾(興陽)										皿井(総社南)	514
481 入江(岡山東商業)										白木(明誠学院)	515
482 三村(瀬戸南)										神崎(竜操中)	516
483 梅林(水島工業)										山内(東岡山工業)	517
484 岸田(総社南)										村部(瀬戸南)	518
485 波多野(岡山芳泉)										岡田(津山)	519
486 山口(玉島)										佐能(金光学園)	520
487 中野(金光TC)										藤川(倉敷)	521
488 長瀬(岡山商大附)										佐能(笠岡工業)	522
489 坂本(岡山操山)										音川(岡山工業)	523
490 石井(高梁城南)										田川(玉野光南)	524
491 東山(東岡山工業)										信田(岡山朝日)	525
492 光畑(金光学園)										井頭(玉島)	526
493 森本(津山)										穴井(倉敷)	527
494 向原(倉敷南)										岩谷(津山高専)	528
495 神崎(倉敷青陵)										近藤(岡山操山)	529
496 田中(玉野光南)										白石(Y.Y LINK)	530
497 苅田(岡山城東)										平藪(水島工業)	531
498 川井(水島工業)										西山(玉野)	532
499 藤澤(岡山操山)										坂下(就実)	533
500 後河(美作)										福岡(東岡山工業)	534
501 佐藤 瑛(岡山朝日)										平井(総社)	535
502 三宅(井原)										諏訪(倉敷翠松)	536
503 上村(笠岡商業)										橋本(笠岡)	537
504 深見(総社東中)										岡村(西大寺)	538
505 小林(岡山白陵)										岡崎文(岡山城東)	539
506 石川(東岡山工業)										逸見(倉敷青陵)	540
507 楠木(総社)										八木(岡山芳泉)	541
508 矢吹(玉島)										村川(鴨方)	542
509 金尾(倉敷商業)										坂本(水島工業)	543
510 片岡(明誠学院)										水島(美作)	544
511 西江(倉敷工業)										三木(吉備中)	545
										島村(関西)	546

ジュニア女子シングルス (1)



ジュニア女子シングルス (2)

58 田	上 (山陽女子)		3						田	口 (美作)	86
59 木	村 (玉島商業)	3	0	3					上	杉 (笠岡)	87
60 吉	田 (岡山操山)	0							大	西 (玉野光南)	88
61 槇	野 (倉敷南)	L		3			3		吉	村 (倉敷中央)	89
62 田	邊 (倉敷商業)	W	2	0			0	2	久	代 (興陽)	90
63 梅	野 (総社)	0	3					3	小	山 (岡山白陵)	91
64 野	崎 (岡山東商業)	3						3	中	田 (岡山商大附)	92
65 坪	井 (倉敷古城池)	3		3		0			長	谷 坂 (山陽女子)	93
66 本	徳 (岡山南)	0	3					3	一	二 三 (倉敷天城)	94
67 高	塚 (岡山後楽館)	L	0	0				3	黒	田 (岡山芳泉)	95
68 小	林 (邑久中)	W		0			0	0	安	井 瀬 戸)	96
69 森	(津山)	3							赤	塚 (乙島TC)	97
70 和	氣 (瀬戸南)	1	0	3				0	三	村 (倉敷)	98
71 桑	原 (就実)	3			2	3		0	佐	藤 (岡山東商業)	99
72 東	川 (就実中)	3		0				3	岡	田 (山陽女子中)	100
73 黒	川 (高粱)	0	0					0	前	田 (岡山南)	101
74 橋	本 (岡山南)	3						0	藤	井 里 (倉敷青陵)	102
75 延	原 (水島工業)	2		3				3	泉	田 (岡山朝日)	103
76 土	谷 (岡山城東)	3	0	3				0	田	中 (T.Cマルカワ)	104
77 小	山 (玉島)	0	3					0	頃	安 (津山)	105
78 鈴	木 (山陽女子中)	3		0		3		0	魚	住 (倉敷商業)	106
79 浅	田 (西大寺)	3						0	近	藤 (岡山操山)	107
80 荒	田 (津山)	0	0					0	藤	原 (笠岡商業)	108
81 石	田 (T.Cマルカワ)	3	3	3				0	浅	野 (倉敷南)	109
82 鏡	原 (岡山朝日)	0		1				3	眞	鍋 (岡山白陵)	110
83 木	下 (岡山白陵)	3						0	小	野 (明誠学院)	111
84 甲	斐 (倉敷翠松)	0	0	0				0	小	林 (高粱)	112
85 渡	邊 (大安寺中等)	3						3	橘	高 (就実中)	113

ジュニア女子シングルス (4)

