

第62回 岡山県高等学校秋季卓球大会

期 日 : 令和2年10月3日(土)・4日(日)

会 場 : シ ッ プ ア リ ー ナ 岡 山

岡 山 県 高 体 連 卓 球 部

(URL <http://www.okakoutaku.com>)

主 催 :

岡 山 県 卓 球 協 会

(URL <http://www.okayama-tta.net>)

大会次第

1. 開会式

- (1) 役員選手整列
 (2) 開会宣言
 高体連卓球部専門委員長 加藤 慎一
 (3) 開会の挨拶
 高体連卓球部長 石下 義久
 (4) 優勝旗返還
 男子 関西高等学校
 女子 就実高等学校
 (5) 競技上の注意 審判長 藤井 進
 (6) 選手宣誓 (関 西)

2. 競技開始

3. 閉会式

- (1) 成績発表 審判長 藤井 進
 (2) 表彰
 (3) 閉会の挨拶
 高体連卓球部部长 石下 義久
 (4) 閉会宣言
 高体連卓球部副委員長 松浦 一

大会役員

大会会長	岡山県高体連卓球部部长	石下 義久 (津山商業)	
大会副会長	岡山県高体連卓球部副部长	萩原 健一郎 (山陽学園)	
//	//	近藤 隆志 (倉敷商業)	
//	//	真鍋 敏之 (笠岡商業)	
大会委員長	岡山県高体連卓球部委員長	加藤 慎一 (岡山操山)	
大会副委員長	岡山県高体連卓球部副委員長	藤井 篤郎 (岡山一宮)	
//	//	松浦 一 (玉野)	
//	//	藤井 進 (岡山工業)	
//	岡山県卓球協会理事長	河本 充昭	
審判長	岡山県高体連卓球部委員	藤井 進 (岡山工業)	
副審判長	岡山県高体連卓球部委員	水野 大一 (金光学園)	
総務委員長	吉川 昌和 (水島工業)		
総務委員	岡 宣之 (和気閑谷)	薬師神 貴啓 (岡山南)	田野 雅人 (岡山芳泉)
	磯本 貴志 (倉敷天城)	沼本 淳 (倉敷商業)	大道 晃平 (市立玉島)
	別所 琴美 (岡山城東)		
男子競技委員長	羽賀 慎一郎 (興陽)		
男子競技副委員長	柏 幸浩 (関西)		
男子競技委員	岡崎 信雄 (岡山操山)	多賀 美聡 (東岡山工業)	熊城 聡 (岡山御津)
	若田 俊之 (岡山御津)	萩原 卓己 (倉敷工業)	杉本 貢 (倉敷工業)
	土居 延次 (水島工業)	畑 英幸 (倉敷翠松)	住田 成穂 (倉敷)
	平松 晃一 (総社南)	仲達 大輔 (津山)	加藤 学 (津山高専)
女子競技委員長	柴田 純一郎 (倉敷青陵)		
女子競技副委員長	久戸瀬 隆之 (総社南)		
女子競技委員	天野 裕治 (岡山東商業)	大島 礼子 (就実)	高田 浩一 (岡山商大附)
	清水 英宗 (岡山白陵)	沼野 義和 (瀬戸南)	井上 博 (津山)
	渡辺 紀一郎 (美作)		
会場係	各校監督		

男子学校対抗（予選リーグ）

1	関西	倉敷鷺羽		1~3 コート
2	倉敷工業	矢掛	岡山龍谷	4~6 コート
3	岡山芳泉	瀬戸南	倉敷天城	7~9 コート
4	岡山東商業	津山	瀬戸	10~12 コート
5	倉敷青陵	倉敷翠松	倉敷	13~15 コート
6	岡山商大附	岡山工業	津山東	16~18 コート
7	総社南	岡山後楽館	倉敷商業	19~21 コート
8	玉島	岡山理大附	明誠学院	22~24 コート
9	津山高専	倉敷南	岡山白陵	25~27 コート
10	水島工業	笠岡	玉野	28~30 コート
11	岡山操山	玉野光南	岡山南	31~33 コート
12	井原	和気閑谷	岡山城東	34~36 コート
13	倉敷古城池	岡山一宮	笠岡工業	37~39 コート
14	金光学園	津山工業	西大寺	40~42 コート
15	興陽	高松農業	美作	43~45 コート
16	東岡山工業	就実	岡山朝日	46~48 コート

女子学校対抗（予選リーグ）

1	就実	岡山白陵	笠岡	1~3 コート
2	山陽学園	岡山芳泉	岡山朝日	4~6 コート
3	岡山東商業	倉敷商業	倉敷古城池	興陽 7~9 10~12 コート
4	倉敷青陵	玉野光南	岡山後楽館	倉敷中央 13~15 16~18 コート
5	総社南	総社	岡山一宮	津山 19~21 22~24 コート
6	大安寺中等	美作	岡山南	倉敷天城 25~27 28~30 コート
7	西大寺	岡山操山	岡山城東	高梁 31~33 34~36 コート
8	倉敷南	岡山商大附	津山東	明誠学院 37~39 40~42 コート

男子学校対抗（予選リーグ）

試合順序 ①1-4/2-3
 (4チーム) ②1-3/2-4
 ③1-2/3-4

1リーグ	関西	倉敷鷲羽	0	得点	順位
関西					
倉敷鷲羽					
0					

2リーグ	倉敷工業	矢掛	岡山龍谷	得点	順位
倉敷工業					
矢掛					
岡山龍谷					

3リーグ	岡山芳泉	瀬戸南	倉敷天城	得点	順位
岡山芳泉					
瀬戸南					
倉敷天城					

4リーグ	岡山東商業	津山	瀬戸	得点	順位
岡山東商業					
津山					
瀬戸					

5リーグ	倉敷青陵	倉敷翠松	倉敷	得点	順位
倉敷青陵					
倉敷翠松					
倉敷					

6リーグ	岡山商大附	岡山工業	津山東	得点	順位
岡山商大附					
岡山工業					
津山東					

7リーグ	総社南	岡山後楽館	倉敷商業	得点	順位
総社南					
岡山後楽館					
倉敷商業					

8リーグ	玉島	岡山理大附	明誠学院	得点	順位
玉島					
岡山理大附					
明誠学院					

試合順序 ①2-3
 (3チーム) ②1-3
 ③1-2

9リーグ	津山高専	倉敷南	岡山白陵	得点	順位
津山高専					
倉敷南					
岡山白陵					

10リーグ	水島工業	笠岡	玉野	得点	順位
水島工業					
笠岡					
玉野					

11リーグ	岡山操山	玉野光南	岡山南	得点	順位
岡山操山					
玉野光南					
岡山南					

12リーグ	井原	和気閑谷	岡山城東	得点	順位
井原					
和気閑谷					
岡山城東					

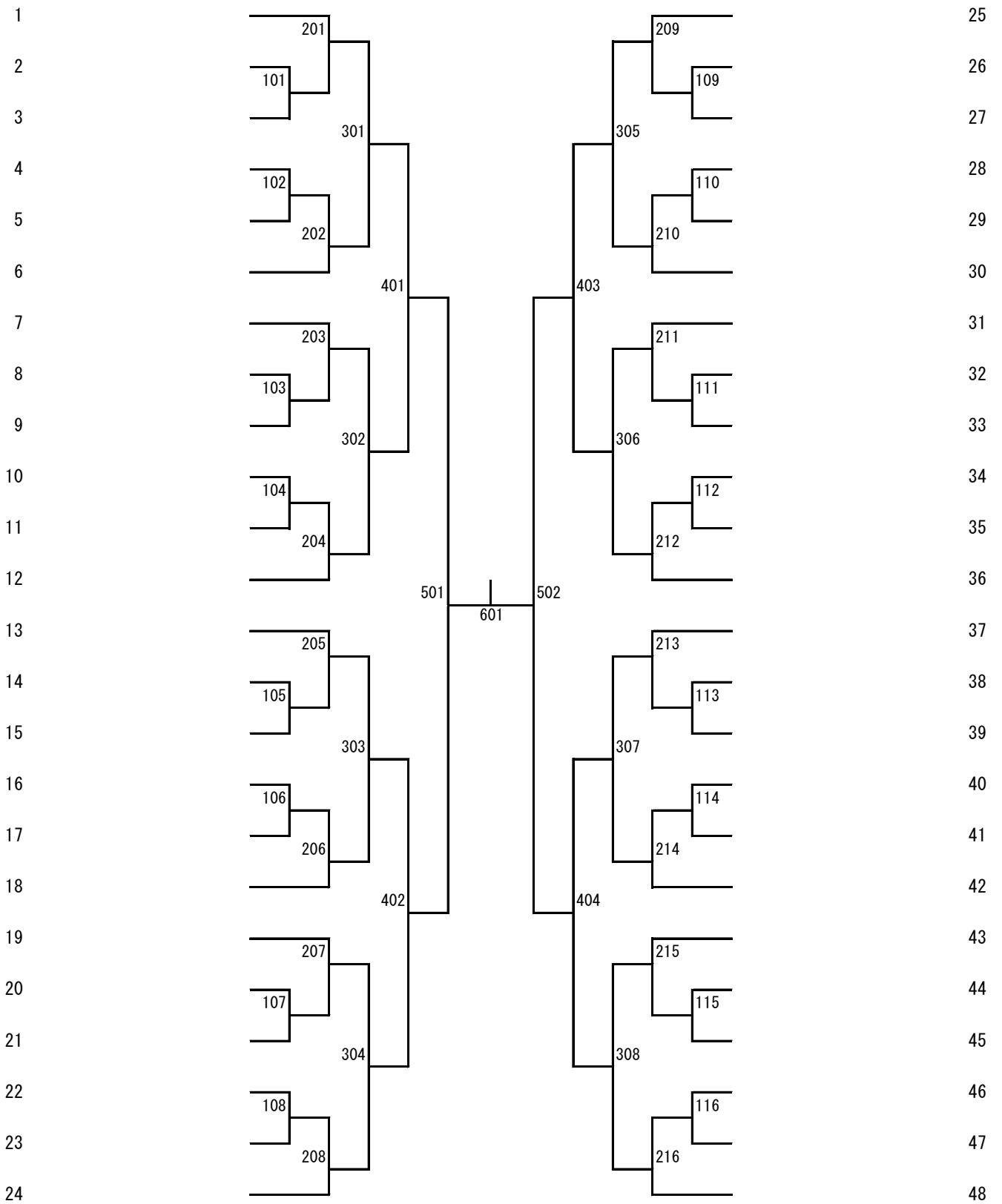
13リーグ	倉敷古城池	岡山一宮	笠岡工業	得点	順位
倉敷古城池					
岡山一宮					
笠岡工業					

14リーグ	金光学園	津山工業	西大寺	得点	順位
金光学園					
津山工業					
西大寺					

15リーグ	興陽	高松農業	美作	得点	順位
興陽					
高松農業					
美作					

16リーグ	東岡山工業	就実	岡山朝日	得点	順位
東岡山工業					
就実					
岡山朝日					

男子学校対抗（決勝トーナメント）



女子学校対抗（予選リーグ）

試合順序 ①1-4 / 2-3

(4チーム) ②1-3 / 2-4

③1-2 / 3-4

試合順序 ①2-3

(3チーム) ②1-3

③1-2

1リーグ	就実	岡山白陵	笠岡		得点	順位
就実						
岡山白陵						
笠岡						

5リーグ	総社南	総社	岡山一宮	津山	得点	順位
総社南						
総社						
岡山一宮						
津山						

2リーグ	山陽学園	岡山芳泉	岡山朝日		得点	順位
山陽学園						
岡山芳泉						
岡山朝日						

6リーグ	大安寺中等	美作	岡山南	倉敷天城	得点	順位
大安寺中等						
美作						
岡山南						
倉敷天城						

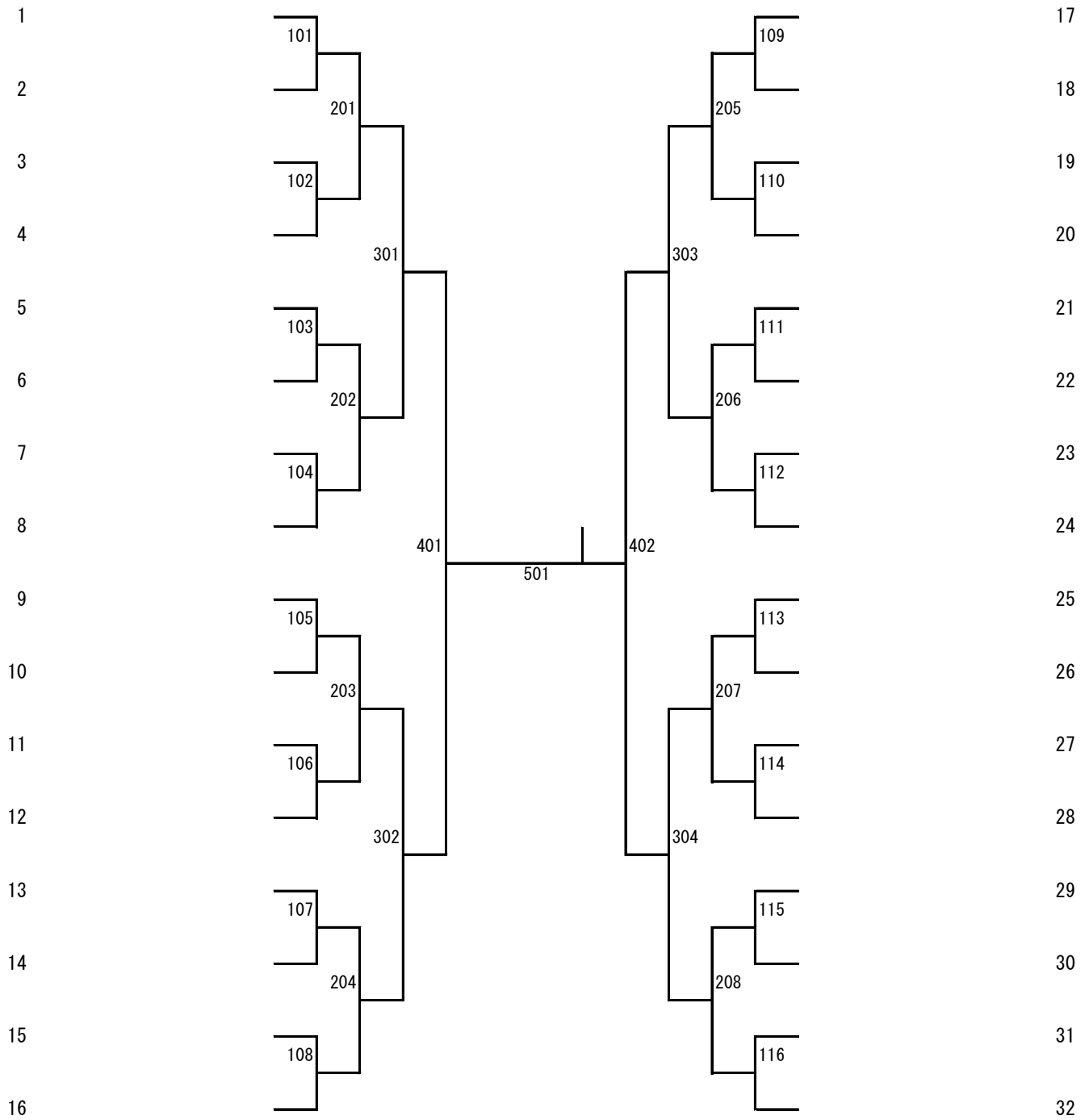
3リーグ	岡山東商業	倉敷商業	倉敷古城池	興陽	得点	順位
岡山東商業						
倉敷商業						
倉敷古城池						
興陽						

7リーグ	西大寺	岡山操山	岡山城東	高梁	得点	順位
西大寺						
岡山操山						
岡山城東						
高梁						

4リーグ	倉敷青陵	玉野光南	岡山後楽館	倉敷中央	得点	順位
倉敷青陵						
玉野光南						
岡山後楽館						
倉敷中央						

8リーグ	倉敷南	岡山商大附	津山東	明誠学院	得点	順位
倉敷南						
岡山商大附						
津山東						
明誠学院						

女子学校対抗（決勝トーナメント）



男子学校対抗

☆ 優勝決定戦 _____ - _____

☆ 3・4位決定戦 _____ - _____

☆ 5～8位決定戦

	A	B	C	D	勝 - 敗	試合得点	順位
402の敗者	A	-	-	-	-		
403の敗者	B	-	-	-	-		
404の敗者	C	-	-	-	-		
401の敗者	D	-	-	-	-		

試合順 : A-D, B-C, A-C, B-D, A-B, C-D

☆ ベスト16リーグ戦①

	E	F	G	H	勝 - 敗	試合得点	順位
302の敗者	E	-	-	-	-		
303の敗者	F	-	-	-	-		
304の敗者	G	-	-	-	-		
301の敗者	H	-	-	-	-		

試合順 : E-H, F-G, E-G, F-H, E-F, G-H

☆ ベスト16リーグ戦②

	I	J	K	L	勝 - 敗	試合得点	順位
307の敗者	I	-	-	-	-		
306の敗者	J	-	-	-	-		
305の敗者	K	-	-	-	-		
308の敗者	L	-	-	-	-		

試合順 : I-L, J-K, I-K, J-L, I-J, K-L

女子学校対抗

☆ 優勝決定戦 _____ - _____

☆ 3・4位決定戦 _____ - _____

☆ 5～8位決定戦

	A	B	C	D	勝 - 敗	試合得点	順位
402の敗者	A	-	-	-	-		
403の敗者	B	-	-	-	-		
404の敗者	C	-	-	-	-		
401の敗者	D	-	-	-	-		

試合順 : A-D, B-C, A-C, B-D, A-B, C-D

☆ ベスト16リーグ戦①

	E	F	G	H	勝 - 敗	試合得点	順位
302の敗者	E	-	-	-	-		
303の敗者	F	-	-	-	-		
304の敗者	G	-	-	-	-		
301の敗者	H	-	-	-	-		

試合順 : E-H, F-G, E-G, F-H, E-F, G-H

☆ ベスト16リーグ戦②

	I	J	K	L	勝 - 敗	試合得点	順位
307の敗者	I	-	-	-	-		
306の敗者	J	-	-	-	-		
305の敗者	K	-	-	-	-		
308の敗者	L	-	-	-	-		

試合順 : I-L, J-K, I-K, J-L, I-J, K-L

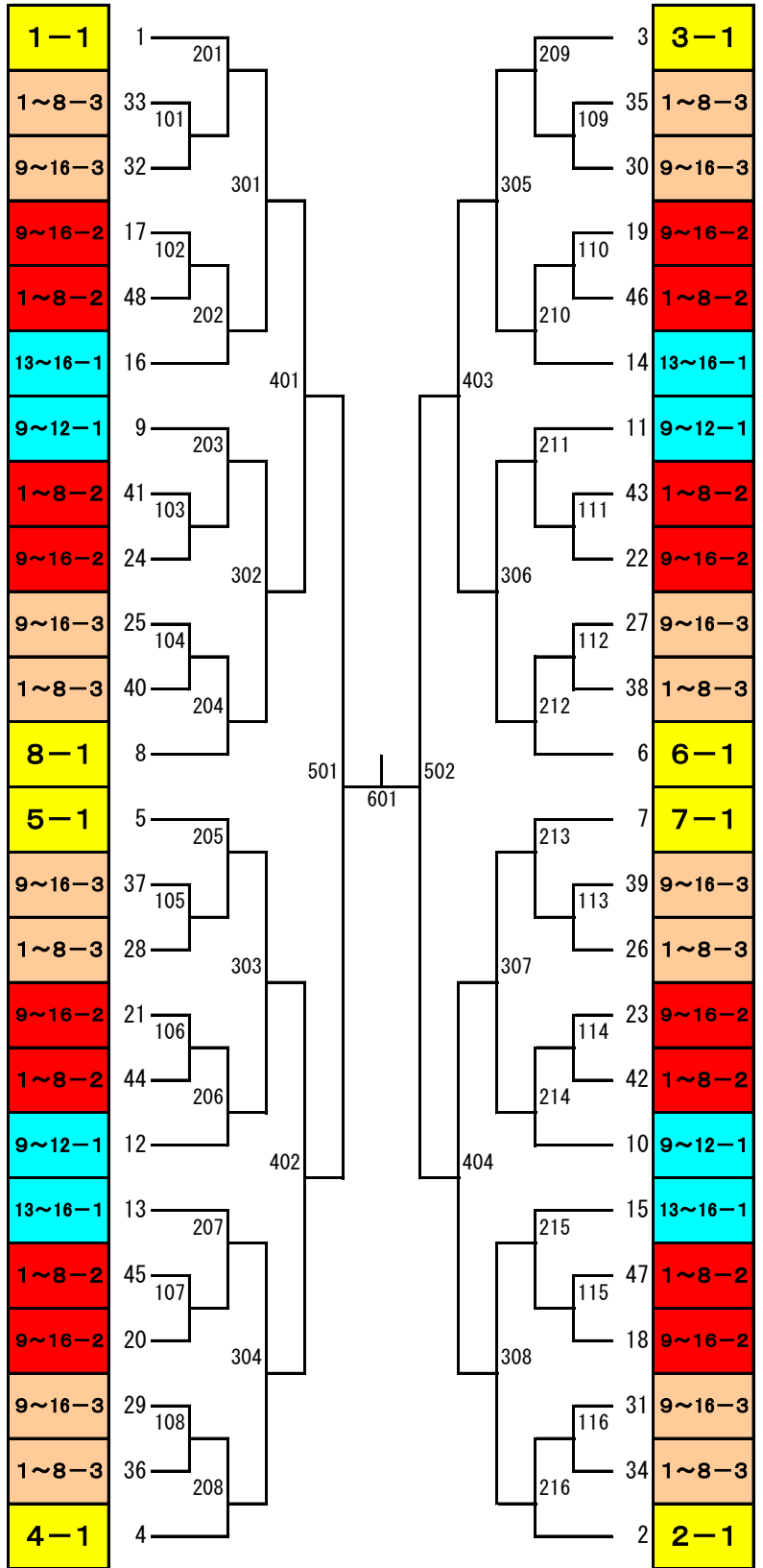
令和2年度 秋季大会試合方法 「男子」

●男子47チームエントリー 【予選リーグ】

	1	2	3	4
1	新人戦1位	新人戦ベスト64 が抽選で入る	新人戦 不出場	
2	新人戦2位			
3	新人戦3位			
4	新人戦4位			
5	新人戦5位			
6	新人戦6位			
7	新人戦7位			
8	新人戦8位			
9	新人戦 ベスト16上位 が入る	新人戦 ベスト32が 抽選で入る		
10				
11				
12				
13	新人戦 ベスト16下位 が入る			
14				
15				
16				

【予選リーグ】抽選順

抽選順	学校名	新人戦	抽選順	学校名	新人戦	
1	関西	ベスト8	31	明誠学院	ベスト64	
2	倉敷工業		32	玉野		
3	岡山芳泉		33	岡山白陵		
4	岡山東商業		34	倉敷商業		
5	倉敷青陵		35	岡山理大附		
6	岡山商大附		36	倉敷		
7	総社南		37	倉敷翠松		
8	玉島		38	瀬戸南		
9	水島工業	上16 ベスト	39	岡山工業	場不出	
10	井原		40	津山		
11	岡山操山		41	倉敷鷺羽		
12	津山高専		42	矢掛		
13	倉敷古城池		43	瀬戸		
14	金光学園		44	津山東		
15	東岡山工業	下16 ベスト	45	岡山後楽館	場不出	
16	興陽		46	倉敷天城		
17	笠岡		47	岡山龍谷		
18	倉敷南					
19	岡山朝日					
20	美作					
21	笠岡工業	ベスト32				
22	玉野光南					
23	津山工業					
24	岡山城東					
25	西大寺					
26	岡山南					
27	和気閑谷					
28	就実					
29	岡山一宮					
30	高松農業					



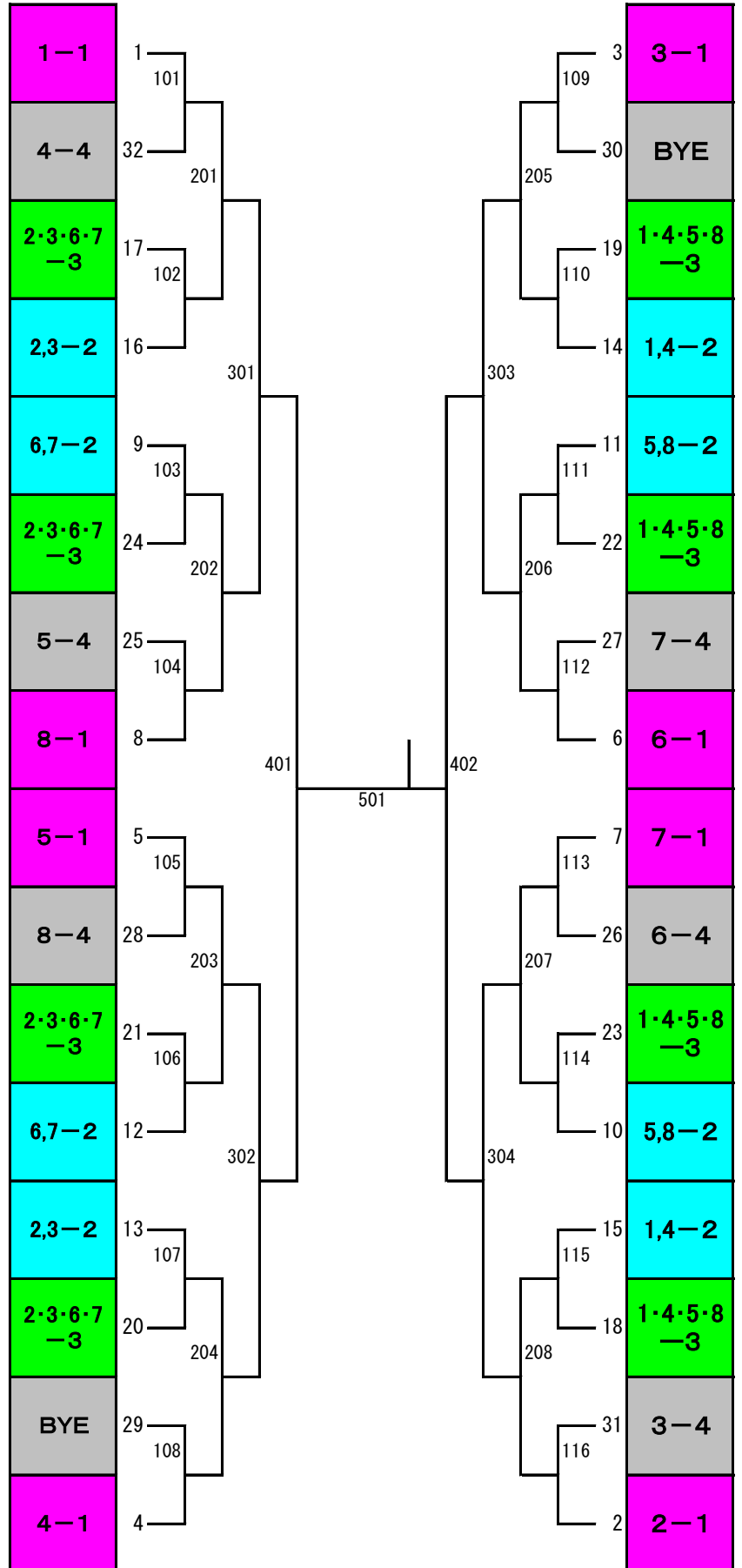
令和2年度 秋季大会試合方法「女子」

●女子30チームエントリー

【予選リーグ】

	1	2	3	4	5
1	新人戦1位	新人戦 ベスト 16下位 が入る	新人戦 ベスト 32 が抽選 で入る	不出場	ベスト 64 が入る
2	新人戦2位				
3	新人戦3位				
4	新人戦4位				
5	新人戦5位				
6	新人戦6位				
7	新人戦7位				
8	新人戦8位				

【決勝トーナメント】



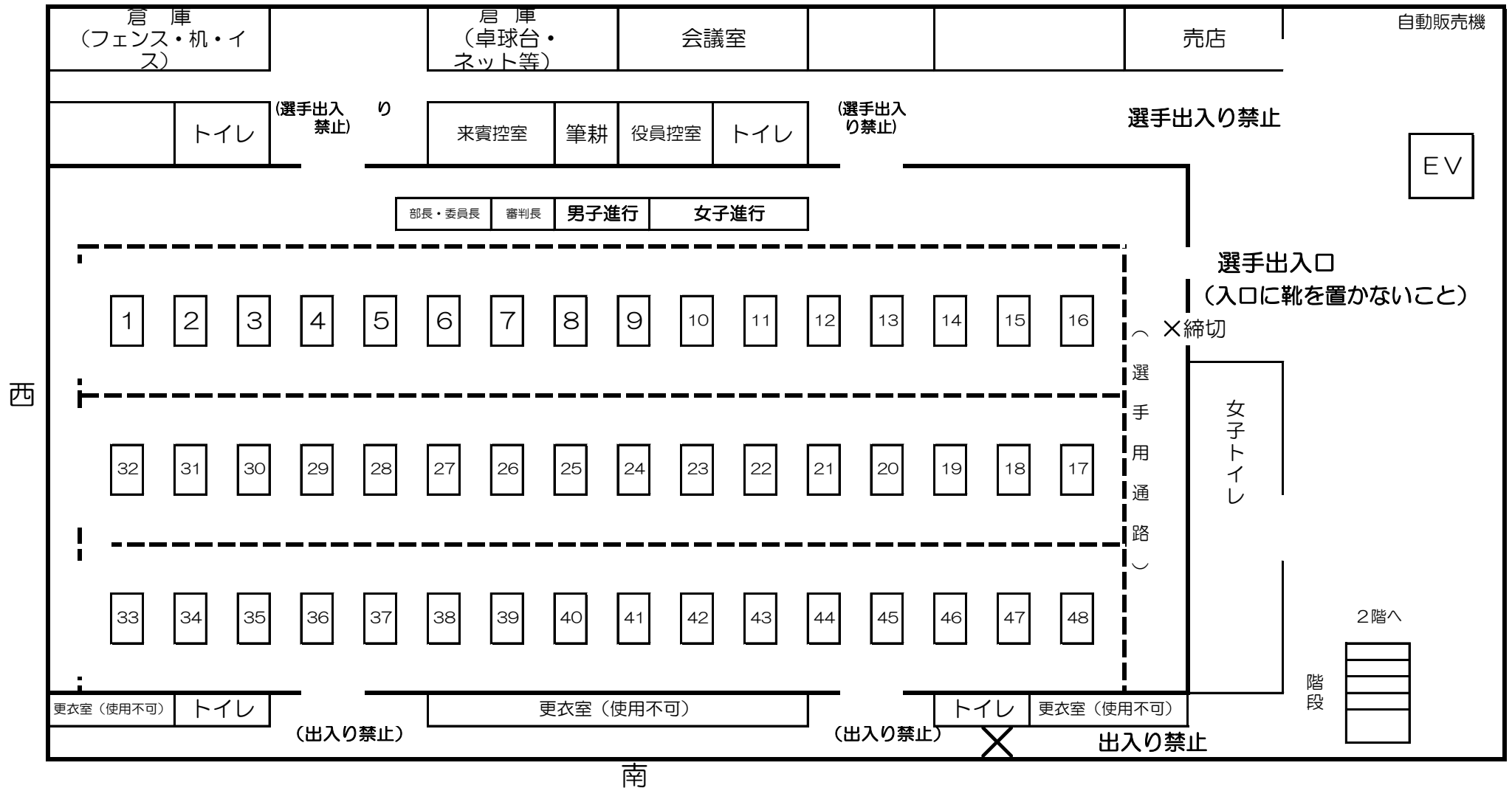
【予選リーグ】抽選順

抽選順	学校名	新人戦	抽選順	学校名	新人戦
1	就実	ベスト8	16	岡山一宮	ベスト32
2	山陽学園		17	岡山南	
3	岡山東商業		18	岡山城東	
4	倉敷青陵		19	笠岡	
5	総社南		20	岡山朝日	
6	大安寺中等		21	岡山白陵	
7	西大寺		22	明誠学院	
8	倉敷南		23	倉敷古城池	
9	総社	上1位 ベスト6	24	津山東	ベスト64
10	岡山商大附		25	岡山後楽館	
11	岡山操山		26	倉敷天城	
12	美作	下1位 ベスト6	27	高梁	不出場
13	岡山芳泉		28	津山	
14	倉敷商業		29	倉敷中央	
15	玉野光南		30	興陽	

ジップアリーナ会場図（秋季大会コート配置）

北

関係者出入口



※北側の通路は役員・引率者専用です。選手は東側の扉から出入りしてください。
 ※アリーナ以外は全て下足専用です。体育館シューズのまま、ロビーや観客席へ行かないようにお願いします。
 (アリーナに入るときは、必ず下足を袋に入れて持ち入ってください。)

前回までの成績

◎シングルス

回(年度)	男 子		女 子	
1.(S34)	平松 鈺之	(西大寺)	三好 芳子	(山陽女子)
2.(S35)	三好 信久	(関西)	朝倉 育子	(矢掛)
3.(S36)	小橋 金吾	(玉野)	森上 悦子	(玉野)
4.(S37)	木村 清	(関西)	岡本 陽子	(就実)
5.(S38)	笠井 賢二	(関西)	先原 幸恵	(就実)
6.(S39)	吉田 正勝	(関西)	亀山 恵子	(就実)
7.(S40)	難波 康三	(備南)	小椋 純子	(山陽女子)
8.(S41)	新開 健一	(関西)	渡辺スミエ	(山陽女子)
9.(S42)	吉田 進	(関西)	三宅 陽子	(山陽女子)
10.(S43)	西田 敏彦	(関西)	伴 映子	(美作)
11.(S44)	小森 康夫	(関西)	島本美津子	(山陽女子)
12.(S45)	今川 卓志	(倉敷工業)	島本美津子	(山陽女子)
13.(S46)	田尻 俊彦	(倉敷工業)	内藤真利子	(山陽女子)
14.(S47)	高見 誠	(金光学園)	淵本千代子	(山陽女子)
15.(S48)	井上 武弘	(金光学園)	渡辺 彰子	(井原)

◎学校対抗

回(年度)	男 子	女 子	回(年度)	男 子	女 子	回(年度)	男 子	女 子
1.(S34)	西 大 寺	山陽女子	31.(H元)	玉野光南	就 実	61.(R元)	関 西	就 実
2.(S35)	西 大 寺	山陽女子	32.(H 2)	関 西	山陽女子	62.(R 2)	関 西	就 実
3.(S36)	関 西	山陽女子	33.(H 3)	玉野光南	山陽女子			
4.(S37)	関 西	玉 野	34.(H 4)	関 西	就 実			
5.(S38)	関 西	就 実	35.(H 5)	玉野光南	就 実			
6.(S39)	関 西	就 実	36.(H 6)	玉野光南	就 実			
7.(S40)	倉敷工業	就 実	37.(H 7)	玉野光南	山陽女子			
8.(S41)	関 西	山陽女子	38.(H 8)	玉野光南	山陽女子			
9.(S42)	関 西	山陽女子	39.(H 9)	玉野光南	山陽女子			
10.(S43)	関 西	山陽女子	40.(H10)	玉野光南	山陽女子			
11.(S44)	倉敷工業	山陽女子	41.(H11)	関 西	山陽女子			
12.(S45)	倉敷工業	山陽女子	42.(H12)	関 西	就 実			
13.(S46)	関 西	山陽女子	43.(H13)	関 西	就 実			
14.(S47)	金光学園	山陽女子	44.(H14)	玉野光南	就 実			
15.(S48)	金光学園	井 原	45.(H15)	関 西	山陽女子			
16.(S49)	関 西	山陽女子	46.(H16)	関 西	就 実			
17.(S50)	関 西	倉敷商業	47.(H17)	関 西	就 実			
18.(S51)	関 西	山陽女子	48.(H18)	関 西	就 実			
19.(S52)	倉敷工業	山陽女子	49.(H19)	関 西	就 実			
20.(S53)	関 西	山陽女子	50.(H20)	関 西	就 実			
21.(S54)	倉敷工業	山陽女子	51.(H21)	倉敷工業	就 実			
22.(S55)	関 西	就 実	52.(H22)	倉敷工業	就 実			
23.(S56)	関 西	山陽女子	53.(H23)	関 西	就 実			
24.(S57)	倉敷工業	就 実	54.(H24)	関 西	就 実			
25.(S58)	関 西	山陽女子	55.(H25)	関 西	就 実			
26.(S59)	倉敷工業	山陽女子	56.(H26)	関 西	就 実			
27.(S60)	倉敷工業	就 実	57.(H27)	関 西	山陽女子			
28.(S61)	関 西	山陽女子	58.(H28)	関 西	山陽女子			
29.(S62)	関 西	山陽女子	59.(H29)	関 西	山陽女子			
30.(S63)	関 西	就 実	60.(H30)	関 西	山陽女子			