

大会名 : 全日本卓球選手権大会(ジュニアの部)岡山県予選会

日時 : 令和2年9月22日(火)

会場 : ジップアリーナ岡山

主催 : 岡山県卓球協会

結果 : 個人(シングルス)

男子

女子

準々決勝	島村 大観 (関西)	3 - 0	石橋鷹次郎 (関西)	枝廣 愛 (就実)	3 - 0	桑原亜希良 (就実)
	福永 涼輔 (倉敷工業)	3 - 2	上田 晃大 (TS平松)	面手 凜 (山陽学園中)	3 - 0	山崎 友海 (山陽学園中)
	岸本 漣斗 (アールクラブ)	3 - 0	高森 健太 (T.Cマルカワ)	高橋 奈未 (山陽学園)	3 - 0	世古菜由加 (就実中)
	田口 義仁 (関西)	3 - 0	大西 瑛心 (T.Cマルカワ)	吉井 亜紀 (就実)	3 - 1	高森 愛央 (T. Cマルカワ)
準決勝	福永 涼輔 (倉敷工業)	3 - 2	島村 大観 (関西)	枝廣 愛 (就実)	3 - 0	面手 凜 (山陽学園中)
	岸本 漣斗 (アールクラブ)	3 - 0	田口 義仁 (関西)	吉井 亜紀 (就実)	3 - 1	高橋 奈未 (山陽学園)
決勝	岸本 漣斗 (アールクラブ)	3 - 1	福永 涼輔 (倉敷工業)	枝廣 愛 (就実)	3 - 2	吉井 亜紀 (就実)
3位決定戦	田口 義仁 (関西)	3 - 0	島村 大観 (関西)	面手 凜 (山陽学園中)	3 - 0	高橋 奈未 (山陽学園)
優勝	岸本 漣斗 (アールクラブ)			枝廣 愛 (就実)		

男女上位3名が全日本選手権大会(ジュニアの部)へ出場します。

また、以下の選手は全国大会推薦出場選手です。

女子 狩野 琴春 (山陽学園中)

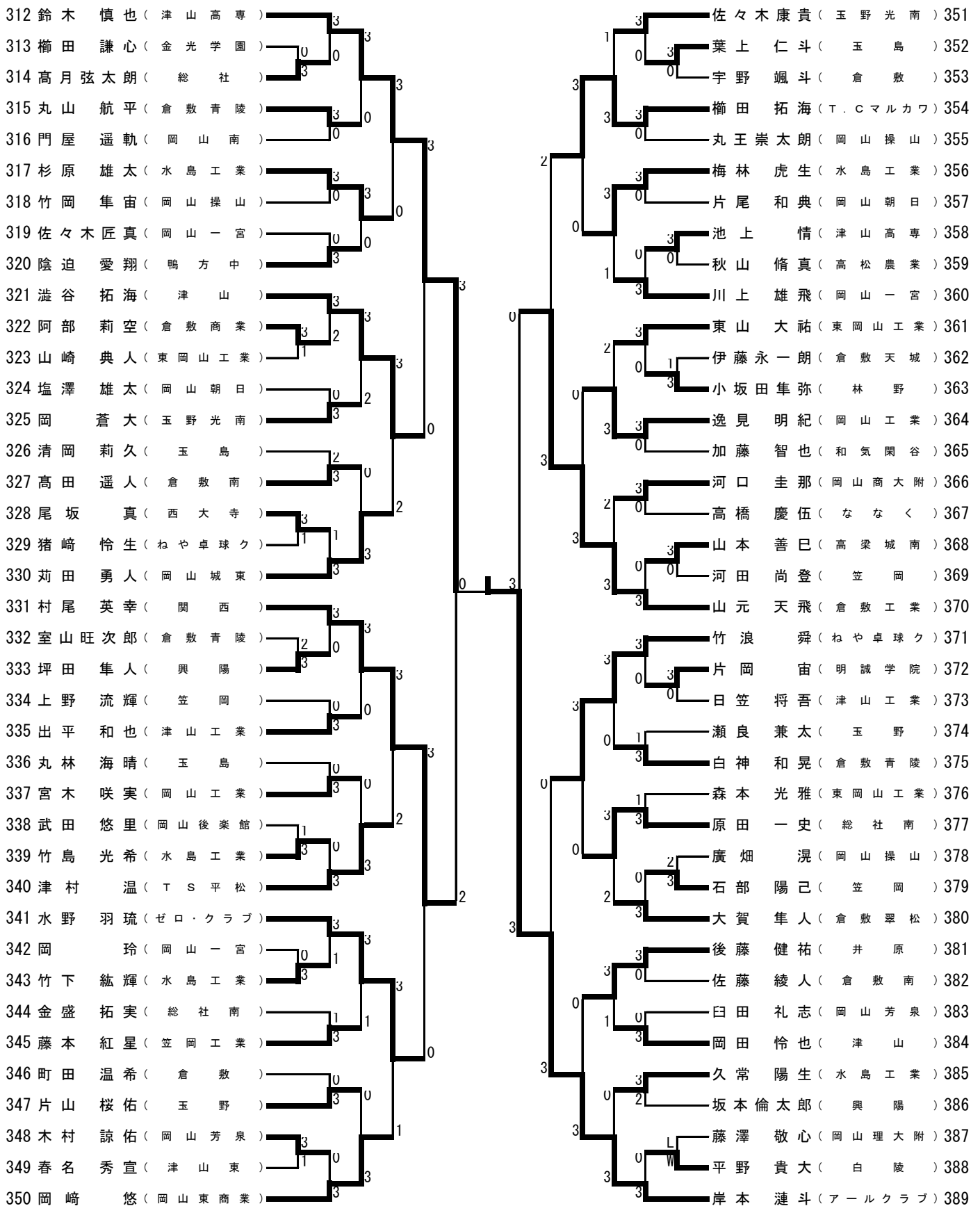
ジュニア男子シングルス (3)

156 宮内 晴基 (関 西)	3	3	野中 良祐 (岡山操山)	195			
157 岸本 寛太 (津山東)	W	0	3	0	2	増田 裕士 (岡山東商業)	196
158 村上 慎 (高梁城南)	L	3	3	0	3	花田 弘毅 (西大寺)	197
159 中山 颯 (瀬戸内スホ'少)	3	0	0	3	0	赤沢 龍生 (倉敷商業)	198
160 谷藤 陽高 (水島工業)	0	3	0	0	0	福田 翔琉 (津山工業)	199
161 太田 雄丸 (岡山理大附)	3	0	3	1	0	塩屋 浩輝 (笠岡工業)	200
162 吉井 晴飛 (倉敷)	0	3	0	3	3	三宅 陸矢 (ねや卓球ク)	201
163 倉田 隆成 (笠岡)	2	0	3	0	3	秋元 直 (倉敷南)	202
164 金出地 悠大 (岡山芳泉)	3	0	1	0	0	佐藤 諒希 (津山東)	203
165 竹籐 大智 (水島工業)	3	0	3	1	3	石井 悠人 (総社南)	204
166 杉山 蒼弥 (真庭)	1	0	3	0	3	東山 光琉 (倉敷天城)	205
167 中島 久景 (岡山操山)	3	0	3	0	0	石井 瑠人 (岡山一宮)	206
168 吉本 航翼 (岡山工業)	0	1	0	0	3	生口 隆章 (玉島)	207
169 吉村 謙吾 (ねや卓球ク)	3	0	3	1	1	中西 望実 (大安寺中等)	208
170 植田 悠斗 (玉野)	3	0	0	3	3	松山 拓朋 (ななく)	209
171 村瀬 倭 (倉敷青陵)	1	2	0	0	0	森原 直樹 (笠岡)	210
172 伊野家 顕 (岡山一宮)	2	0	0	1	3	山本 一輝 (明誠学院)	211
173 高戸 快 (金光学園)	3	0	3	0	3	岩崎 智也 (津山)	212
174 門 大晟 (西大寺)	3	0	3	0	1	小川 裕生 (玉野光南)	213
175 小谷 隆太 (岡山商大附)	3	0	3	0	3	守安 祐太 (水島工業)	214
176 西森 向希 (水島工業)	L	0	1	0	3	榎枝 祐輝 (総社)	215
177 西村 晃 (興陽)	W	1	0	0	0	池田 誠 (水島工業)	216
178 岡本 大空 (井原)	1	3	0	0	3	大林 嘉人 (津山高専)	217
179 小松 舜 (芳田中)	3	0	1	3	1	山本 空良 (玉野)	218
180 岡本 湧希 (倉敷商業)	3	0	0	1	1	石川 佳孝 (岡山操山)	219
181 本田 将輝 (岡山朝日)	0	0	3	0	3	中井 光希 (東岡山工業)	220
182 皿井 岳斗 (総社南)	3	1	3	0	1	戸田 裕大 (倉敷南)	221
183 不破 壮真 (岡山東商業)	1	1	3	3	3	木村 晟也 (大森クラブ)	222
184 須田 圭亮 (津山高専)	3	0	3	3	0	吉田 成 (岡山城東)	223
185 弘中 久士 (玉島)	3	0	0	0	0	森兼弘 偲郎 (笠岡)	224
186 安井 悠翔 (倉敷南)	1	0	3	3	3	櫻井 凌成 (岡山工業)	225
187 兒山 颯汰 (玉野光南)	3	0	0	1	1	押柄 作斗 (興陽)	226
188 近藤 夢希 (津山工業)	3	0	0	2	3	仲村 成翔 (岡山芳泉)	227
189 赤木 聖 (白陵)	1	0	3	0	0	秋山 将生 (倉敷)	228
190 宮脇 郁也 (新見)	2	0	3	0	1	虫上 晃汰 (玉島)	229
191 岡田 悠聖 (倉敷青陵)	3	0	3	0	3	林 慈瑛 (西大寺中)	230
192 井上 慎ノ介 (東岡山工業)	3	0	3	0	0	荻野 優真 (岡山後楽館)	231
193 橋口 遥真 (岡山南)	2	0	3	0	3	角田 康輔 (倉敷青陵)	232
194 上田 晃大 (T S 平松)	3	0	3	0	3	葛原 隼 (美作)	233

ジュニア男子シングルス (4)

234	三宅 陽太 (玉野光南)	3	3	小郷 颯佑 (アールクラブ)	273				
235	吉井 陸渡 (和気関谷)	2	0	3	3	牧原 宗詩 (津山工業)	274		
236	江原 颯太 (岡山城東)	3	3	1	1	角 虹樹 (岡山一宮)	275		
237	安田 俊紀 (倉敷南)	3	0	3	0	藤原 亮多 (玉野光南)	276		
238	水本 直希 (津山高専)	1	0	3	3	池田 逸人 (倉敷青陵)	277		
239	北村 和暉 (岡山朝日)	2	3	3	3	鈴森 奏太郎 (岡山朝日)	278		
240	島村 和希 (金光学園)	3	3	0	0	玉串 竜也 (瀬戸)	279		
241	野中 颯太 (倉敷青陵)	2	2	3	3	田邊 陸玖 (水島工業)	280		
242	音川 理 (岡山工業)	3	2	0	3	小野 龍太郎 (金光学園)	281		
243	野崎 慶太 (東岡山工業)	3	2	0	0	白木 大智 (明誠学院)	282		
244	田中 潤 (津山工業)	0	2	0	0	逸見 拓磨 (倉敷翠松)	283		
245	有本 蓮 (竜操中)	3	0	0	1	3	雪吉 優人 (岡山芳泉)	284	
246	高橋 壮太 (水島工業)	0	3	0	3	2	高尾 晋平 (興陽)	285	
247	黒江 一平 (岡山商大附)	3	3	0	0	3	岸田 啓汰 (総社南)	286	
248	内岡 弘貴 (高梁城南)	3	3	3	3	0	西浪 亮太 (岡山操山)	287	
249	滝澤 良太 (玉島)	1	0	0	2	3	時山 陽丞 (倉敷南)	288	
250	小室 碧矢 (なや卓球ク)	3	3	1	3	1	森本 翔太 (津山)	289	
251	陰迫 夏稀 (倉敷)	0	0	3	3	3	畑中 拓真 (東岡山工業)	290	
252	公文 隆仁 (関西)	3	3	3	3	1	川端 祥太 (TS平松)	291	
253	矢田 周裕 (岡山東商業)	3	3	1	3	1	落合 将彦 (井原)	292	
254	森原 勇希 (笠岡工業)	0	0	3	3	3	万波 優斗 (和気関谷)	293	
255	倉山 恭彰 (水島工業)	3	3	0	3	0	近藤 智哉 (安井クラブ)	294	
256	藤本 雅人 (林野)	0	0	3	0	0	藤岡 大晴 (玉島)	295	
257	西山 元 (玉野)	3	0	0	0	0	吉田 淳平 (倉敷)	296	
258	伊原 悠登 (岡山一宮)	3	0	0	3	3	秋山 敬彦 (岡山理大附)	297	
259	伊藤 義弥 (倉敷青陵)	0	1	0	1	0	3	八鳥 嵩陸 (津山高専)	298
260	川中 紀人 (岡山操山)	L	0	0	0	0	0	内藤 優真 (岡山工業)	299
261	上山 太一 (高梁)	W	0	3	3	0	3	村上 航平 (岡山龍谷)	300
262	森本 正晃 (ななく)	3	3	0	0	0	0	江見 優希 (倉敷南)	301
263	三村 瞳文 (瀬戸南)	2	3	3	3	3	3	花房 功騎 (関西)	302
264	松井 昭太 (岡山芳泉)	0	3	0	3	2	3	元木 蓮 (玉野商工)	303
265	春名 陽向 (津山)	3	0	0	0	2	2	沖野 真吾 (岡山操山)	304
266	三木 幹太 (総社南)	1	0	3	3	0	3	関 恵多 (笠岡)	305
267	山口 柊馬 (倉敷古城池)	3	3	1	3	3	1	奥村 翔真 (東岡山工業)	306
268	坂本 篤 (興陽)	3	0	0	3	3	1	藤本 煌士 (津山東)	307
269	粹山 武 (岡山南)	0	0	0	3	0	3	三宅 康介 (岡山一宮)	308
270	江坂 悠希 (倉敷商業)	3	3	3	3	0	3	守屋 諒 (高松農業)	309
271	鳥越 開成 (笠岡)	2	0	0	0	0	0	西岡 怜央 (水島工業)	310
272	金光 凌佑 (T.Cマルカワ)	3	3	3	3	3	3	福永 涼輔 (倉敷工業)	311

ジュニア男子シングルス (5)



ジュニア男子シングルス (6)

390	山本 真嵩 (関 西)	3		3	高森 健太 (T . C マルカワ)	429
391	山崎 水斗 (玉 野 商 工)	L	0	3	橋本 和磨 (総 社 南)	430
392	成見 佑大 (岡 山 商 大 附)	W		3	河合 裕貴 (倉 敷 青 陵)	431
393	坂本 楓 (高 梁)	1	0	3	奥野 雄太 (笠 岡 商 業)	432
394	飯澤 朋也 (倉 敷 商 業)	3		3	渡部 耀介 (興 陽)	433
395	井頭 航大 (玉 島)	3		3	吉田 泰智 (岡 山 東 商 業)	434
396	井上 碧 (な な く)	1	2	0	下野 優 (学 芸 館)	435
397	荒川 太一 (津 山 東)	1	3		井上 翼 (倉 敷 商 業)	436
398	大内 琢真 (水 島 工 業)	3		3	長尾 柊芽 (津 山 高 専)	437
399	林 晟矢 (岡 山 芳 泉)	3		3	後神 太輝 (明 誠 学 院)	438
400	荒木 涼太 (倉 敷 青 陵)	0	2	3	加藤 瑞貴 (岡 山 朝 日)	439
401	白神 巧志朗 (安 井 ク ラ ブ)	3		0	山成 幸太郎 (井 原)	440
402	久本 玲真 (高 松 農 業)	3	1		山下 慈英 (玉 野 光 南)	441
403	渡邊 龍也 (岡 山 朝 日)	2		0	細川 友来 (東 岡 山 工 業)	442
404	山下 聖夜 (和 気 閑 谷)	0		0	佐々木 拓巳 (水 島 工 業)	443
405	大福 雅弘 (倉 敷 古 城 池)	3	0		酒井 瑛朗 (玉 島)	444
406	天野 大河 (笠 岡)	3		3	尾崎 永遠 (倉 敷 翠 松)	445
407	毛呂 友哉 (津 山 工 業)	0	0	3	黒崎 奏 (ね や 卓 球 ク)	446
408	和田 武琉 (岡 山 工 業)	3		3	板谷 和樹 (津 山 東)	447
409	松本 太心 (岡 山 東 商 業)	3		2	近藤 邦海 (岡 山 操 山)	448
410	中島 大智 (津 山)	0	1	2	柴北 大和 (総 社)	449
411	田尻 暖 (西 大 寺)	3		1	角南 巴琉 (津 山)	450
412	光田 舜亮 (金 光 学 園)	3	3		大森 瑛斗 (倉 敷)	451
413	原田 啓太 (倉 敷 青 陵)	0		0	宮田 歩侑 (瀬 戸 南)	452
414	青井 奏門 (玉 野 光 南)	3		0	坂下 冬真 (就 実)	453
415	長尾 柊哉 (大 安 寺 中 等)	0	3		石井 琳久 (岡 山 城 東)	454
416	藤原 祐太 (水 島 工 業)	3		3	吉岡 祥 (倉 敷 青 陵)	455
417	笠松 祐斗 (岡 山 南)	0	0	2	田口 翔太 (岡 山 工 業)	456
418	中村 涉吾 (竜 操 中)	3		1	難波 孝矩 (金 光 学 園)	457
419	青井 優空 (ね や 卓 球 ク)	3		0	武鎗 洋輝 (T S 平 松)	458
420	仲田 輝 (高 梁 城 南)	L	0	3	早瀬 史恭 (津 山 工 業)	459
421	舛本 将也 (東 岡 山 工 業)	W		3	氏平 佳希 (岡 山 一 宮)	460
422	平山 稜大 (岡 山 操 山)	3	0		高田 大希 (乙 島 T C)	461
423	松坂 拓飛 (津 山 高 専)	0		3	中務 太輔 (倉 敷 南)	462
424	岸本 晃輝 (岡 山 一 宮)	3		3	藤井 優希 (玉 野)	463
425	江見 叶大 (美 作)	2	1	0	吉川 潤 (水 島 工 業)	464
426	五藤 暖葵 (倉 敷 南)	0		0	叶 楽水 (笠 岡)	465
427	青木 隆展 (笠 岡 工 業)	3	1	3	黒明 八雲 (岡 山 操 山)	466
428	向原 一輝 (倉 敷 南)	3		3	藤本 瞬太郎 (岡 山 芳 泉)	467

ジュニア男子シングルス (8)

546	上田 和寿 (TS平松)	3	3	山元 絢飛 (Y.Y LINK)	585			
547	大月 悠希 (西大寺)	W	0	3	0	2	岩井 太志 (東岡山工業)	586
548	西村 光日颯 (明誠学院)	L	3	3	3	藤川 雄生 (岡山工業)	587	
549	永廣 貴仁 (倉敷)	L	0	0	0	佐藤 龍生 (玉野光南)	588	
550	山本 悠翔 (津山工業)	W	1	3	3	小川 皐汰 (水島工業)	589	
551	三宅 倫史 (岡山南)	3	1	3	3	木村 光希 (倉敷翠松)	590	
552	三宅 達也 (玉野)	2	0	0	1	田邊 修大 (笠岡工業)	591	
553	古谷 野雄人 (水島工業)	3	3	3	3	櫻田 竜大 (岡山城東)	592	
554	若狭 慶希 (玉島)	0	3	2	0	妹尾 和磨 (津山)	593	
555	多賀 伊吹 (笠岡)	3	3	3	3	万波 駿斗 (和気閑谷)	594	
556	泉 輝 (岡山工業)	3	0	0	1	小坂田 宗誠 (林野)	595	
557	岡本 有生 (倉敷青陵)	2	0	2	3	0	藤本 鳳稀 (倉敷青陵)	596
558	坂本 拓海 (岡山操山)	1	1	3	3	井上 健太 (岡山商大附)	597	
559	宮本 温生 (新見)	3	3	3	0	佐藤 雅貴 (岡山朝日)	598	
560	上田 力矢 (興陽)	0	0	0	3	八藤 達也 (TFとみやま)	599	
561	光田 隆亮 (金光学園)	3	0	3	3	中島 豪希 (岡山操山)	600	
562	河井 光希 (津山東)	1	3	0	1	信江 優希 (倉敷南)	601	
563	藤木 一真 (水島工業)	3	0	0	3	井上 晴仁 (玉野)	602	
564	林 凌太 (関西)	3	0	3	0	0	麻井 蒼空 (玉島)	603
565	高藤 峻矢 (玉野光南)	1	3	3	3	三船 春輝 (総社南)	604	
566	松山 侑聖 (T.Cマルカワ)	3	3	3	0	藤川 竜乃介 (倉敷)	605	
567	渡邊 昌 (倉敷南)	0	3	1	W	0	磯田 祐斗 (笠岡)	606
568	伊澤 光太郎 (岡山操山)	3	0	0	3	八田 匡 (津山高専)	607	
569	岩崎 遼太郎 (玉島)	0	2	3	1	青木 拓也 (岡山理大附)	608	
570	常安 健斗 (岡山一宮)	2	3	0	3	熊谷 大祐 (瀬戸南)	609	
571	寺坂 朋起 (津山)	3	3	0	0	1	松田 悠冴 (岡山一宮)	610
572	吉沢 侍之助 (総社南)	3	0	3	3	丸本 光 (倉敷工業)	611	
573	市川 怜音 (岡山朝日)	1	3	0	0	3	安藤 隼人 (津山工業)	612
574	木村 泰地 (倉敷天城)	2	0	3	0	0	野田 悠楽 (岡山後楽館)	613
575	秦野 開成 (岡山龍谷)	1	2	3	3	岡崎 照英 (ねや卓球ク)	614	
576	田中 晃洋 (芳田中)	3	3	3	W	宮本 春哉 (水島工業)	615	
577	近藤 駿典 (岡山芳泉)	1	0	0	L	榎川 明希 (竜操中)	616	
578	中藤 圭佑 (東岡山工業)	0	3	0	0	川本 雪月 (岡山芳泉)	617	
579	齋藤 理 (倉敷青陵)	3	3	3	3	山手 海渡 (興陽)	618	
580	國富 脩太 (瀬戸)	3	2	3	0	1	山本 晃成 (金光学園)	619
581	堀内 力登 (水島工業)	0	3	3	0	3	藤本 颯 (総社)	620
582	田村 陽平 (高松農業)	0	3	0	W	大池 諒 (倉敷商業)	621	
583	香川 大成 (津山高専)	3	1	3	L	鈴木 時直 (美作)	622	
584	三宅 宏和 (岡山東商業)	3	3	3	3	田口 義仁 (関西)	623	

ジュニア女子シングルス (1)

1 枝 廣 愛 (就 実)	3	3	森 美 優 (総 社)	32
2 古 川 理 子 (笠 岡)	3	0	森 光 胡 春 (高 梁)	33
3 多 田 朱 里 (倉 敷 南)	2	3	西 山 貴 望 (岡 山 南)	34
4 石 田 菜 々 花 (興 陽)	3	3	松 浦 由 莉 (大 森 ク ラ ブ)	35
5 時 岡 知 里 (岡 山 商 大 附)	1	3	入 江 桃 子 (岡 山 操 山)	36
6 山 根 夕 佳 (岡 山 操 山)	0	2	西 山 寧 音 (倉 敷 南)	37
7 青 井 里 穂 (ね や 卓 球 ク)	3	3	近 藤 垂 海 (山 陽 学 園)	38
8 高 田 留 々 華 (総 社 南)	2	3	泉 田 結 衣 (岡 山 朝 日)	39
9 小 橋 花 乃 (山 陽 学 園)	3	3	橋 爪 葵 (岡 山 白 陵)	40
10 門 屋 晴 香 (岡 山 後 楽 館)	3	0	関 藤 瑠 里 (倉 敷 商 業)	41
11 滝 川 瑠 菜 (和 気 閑 谷)	0	3	畑 野 志 歩 (岡 山 東 商 業)	42
12 チ ャ ン ボ ウ (岡 山 理 大 附)	3	0	白 澤 優 里 (岡 山 一 宮)	43
13 早 川 葵 (倉 敷 中 央)	0	0	中 井 美 悠 (津 山)	44
14 金 安 菜 里 奈 (津 山)	0	3	塚 原 京 香 (倉 敷 古 城 池)	45
15 田 中 静 貴 (岡 山 東 商 業)	3	3	桑 原 亜 希 良 (就 実)	46
16 岸 本 芽 美 (就 実)	3	0	吉 村 恋 奈 (倉 敷 中 央)	47
17 山 本 步 実 (倉 敷 中 央)	0	3	辻 田 涼 葉 (岡 山 商 大 附)	48
18 梅 野 夢 叶 (総 社)	0	0	安 原 百 杏 (岡 山 一 宮)	49
19 丸 山 未 結 (西 大 寺)	3	3	大 西 汐 音 (玉 野 光 南)	50
20 高 取 ま い (T . C マ ル カ ワ)	3	3	畑 朱 香 (津 山)	51
21 森 山 こ こ 乃 (倉 敷 商 業)	0	3	細 川 詩 葉 (岡 山 城 東)	52
22 隼 田 優 唄 (津 山)	0	0	太 田 綾 音 (西 大 寺)	53
23 赤 水 瑠 菜 (岡 山 南)	3	3	逢 坂 梨 央 (岡 山 南)	54
24 富 田 真 美 (岡 山 城 東)	1	3	田 中 雅 美 (T . C マ ル カ ワ)	55
25 一 二 三 真 梨 恵 (倉 敷 天 城)	3	0	中 野 凜 (笠 岡 工 業)	56
26 赤 尾 由 菜 (L u c k y)	3	3	草 壁 結 (明 誠 学 院)	57
27 石 原 実 里 (岡 山 白 陵)	0	3	角 南 楓 菜 (林 野)	58
28 武 石 凧 紗 (岡 山 一 宮)	0	3	波 多 桜 子 (岡 山 操 山)	59
29 近 藤 愛 華 (明 誠 学 院)	3	0	光 田 英 理 菜 (倉 敷 青 陵)	60
30 小 幡 彩 花 (岡 山 城 東)	0	3	鈴 木 美 咲 (山 陽 学 園)	61
31 黒 羽 莉 緒 (山 陽 学 園)	3	3		

ジュニア女子シングルス (3)

123 高橋 奈未 (山陽学園)	3	3	遠藤 晴香 (山陽学園)	154				
124 小原 愛弥 (総社)	3	0	3	神田 真歩 (津山)	155			
125 佐藤 ひより (倉敷中央)	0	3	0	溝口 真穂 (岡山一宮)	156			
126 錦織 歩 (岡山操山)	3	3	0	守屋 紗由子 (総社)	157			
127 福田 愛菜 (林野)	1	0	3	2	坂本 侑碧菜 (T.S.平松)	158		
128 橋本 あすみ (岡山一宮)	0	3	0	0	田中 優利花 (倉敷商業)	159		
129 中山 彩 (瀬戸内スホ'少)	3	3	0	3	ポカスワン祭 (岡山操山)	160		
130 浅野 晴香 (倉敷南)	3	3	0	3	貴田 悠圭里 (倉敷中央)	161		
131 本徳 瀬奈 (岡山南)	0	3	3	0	海野 友香 (岡山南)	162		
132 頃安 野々花 (津山)	0	1	0	0	3	弘保 和希 (岡山城東)	163	
133 吉田 遥 (明誠学院)	3	0	3	1	広田 美羽 (笠岡)	164		
134 秋田 若葉 (就実)	3	3	0	0	柏 日愛 (岡山商大附)	165		
135 高田 歩弥 (笠岡商業)	0	0	3	0	3	浅野 志帆 (鴨方中)	166	
136 山崎 南穂 (岡山城東)	0	3	3	0	3	木下 恵水 (岡山白陵)	167	
137 竹内 愛結 (ねや卓球ク)	3	3	0	3	3	東川 羽菜 (就実)	168	
138 長谷坂 葉帆 (山陽学園)	3	3	0	0	岸本 汐莉 (岡山東商業)	169		
139 石指 樹莉 (高粱)	0	3	0	0	W	大下 朋実 (倉敷青陵)	170	
140 田邊 葉歩 (倉敷商業)	0	0	3	3	3	安井 葵咲 (西大寺)	171	
141 熊代 沙也佳 (岡山操山)	3	3	0	1	山本 優希 (岡山芳泉)	172		
142 山本 璃音 (倉敷翠松)	2	0	0	0	1	小林 愛佳 (高粱)	173	
143 藤井 志帆 (大安寺中等)	3	0	0	2	2	3	丸畑 美涼 (岡山朝日)	174
144 門瀬 春音 (岡山一宮)	0	3	0	3	0	3	林 萌乃佳 (津山)	175
145 馬場 奏帆 (西大寺)	3	3	0	3	3	西國 結香 (岡山理大附)	176	
146 造田 七海 (玉野光南)	3	3	0	3	3	小橋 萌加 (T.C.マルカワ)	177	
147 横田 あい (総社南)	1	3	0	3	0	0	杉本 美咲 (岡山白陵)	178
148 土屋 萌 (津山)	0	0	0	0	0	0	福本日奈乃 (興陽)	179
149 中桐 美瑚 (岡山朝日)	3	3	0	3	3	西崎 汐里 (岡山城東)	180	
150 長森 結子 (岡山南)	0	3	0	0	0	0	荒井 結衣 (岡山後楽館)	181
151 齋藤 真那 (倉敷青陵)	3	0	3	0	3	3	荒木 香穂 (倉敷古城池)	182
152 守屋 彩芽 (和気閑谷)	L	3	0	3	3	世古 茉由加 (就実)	183	
153 丸川 真輝帆 (就実)	W	3	0	3	3			

ジュニア女子シングルス (4)

