

令和2年度
岡山県高等学校卓球新人大会
(シングルス)

期 日： 令和2年11月23日(月)・12月13日(日)

会 場： きびじアリーナ・笠岡総合体育館

主 催： 岡山県高体連卓球部
(URL <http://www.okakoutaku.com>)

岡山県卓球協会
(URL <http://www.okayama-tta.net>)

大会次第

1. 開会式

(1) 役員選手整列

(2) 開会宣言

高体連卓球部専門委員長 加藤 慎一

(3) 開会の挨拶

高体連卓球部長 石下 義久

(4) 優勝杯返還

男子S 齊藤 健太 (関西)

女子S 枝廣 愛 (就実)

(5) 競技上の注意 審判長 藤井 進

(6) 選手宣誓 田口 義仁 (関西)

枝廣 愛 (就実)

2. 競技開始

3. 閉会式

(1) 成績発表 審判長 藤井 進

(2) 表彰

(3) 閉会の挨拶

高体連卓球部部长 石下 義久

(4) 閉会宣言

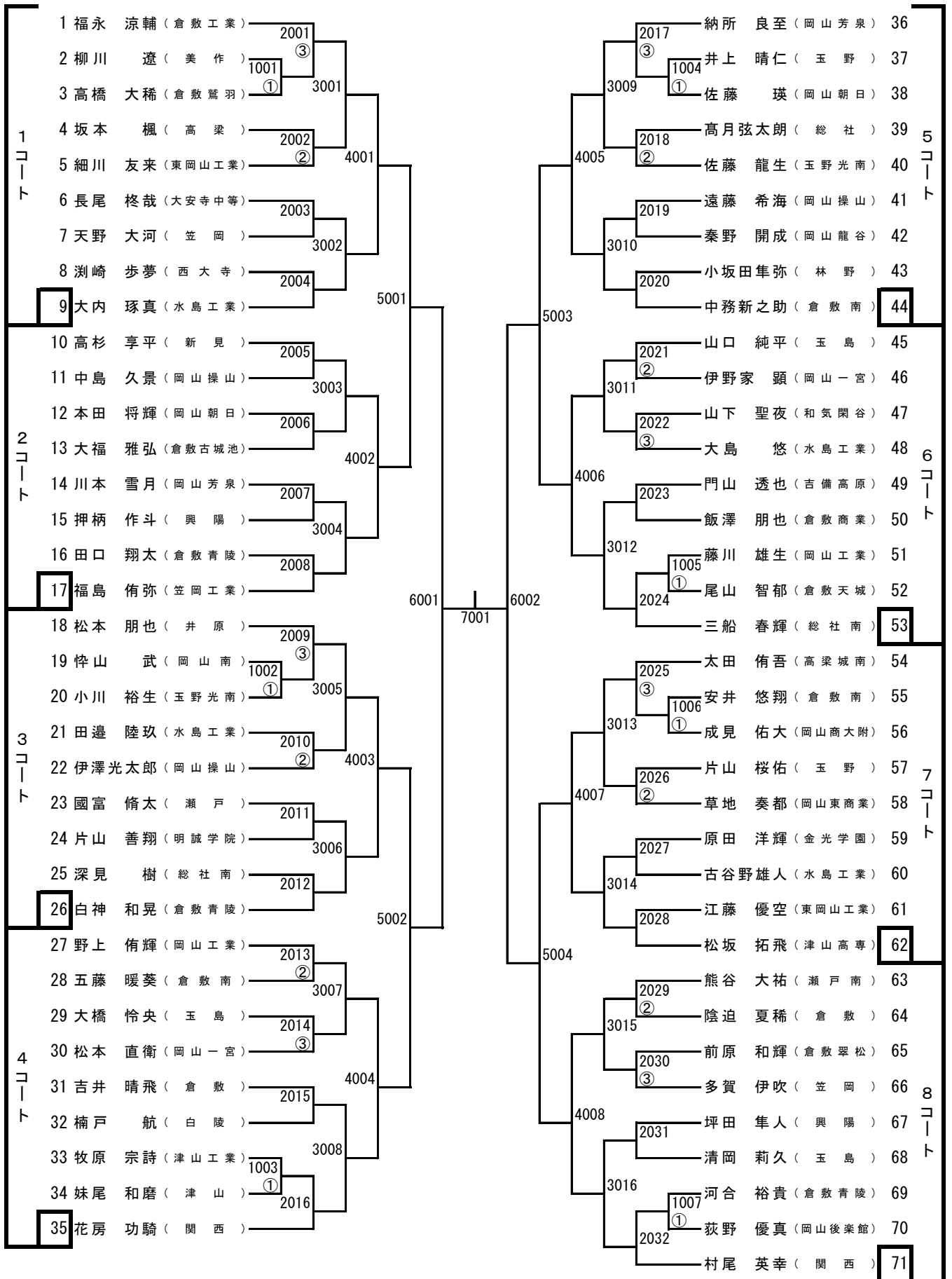
高体連卓球部副委員長 松浦 一

大会役員

大会会長	岡山県高体連卓球部部长	石下 義久 (津山商業)
大会副会長	岡山県高体連卓球部副部长	萩原 健一郎 (山陽学園)
//	//	近藤 隆志 (倉敷商業)
//	//	真鍋 敏之 (笠岡商業)
大会委員長	岡山県高体連卓球部委員長	加藤 慎一 (岡山操山)
大会副委員長	岡山県高体連卓球部副委員長	藤井 篤郎 (岡山一宮)
//	//	松浦 一 (玉野)
//	//	藤井 進 (岡山工業)
//	岡山県卓球協会理事長	河本 充昭
審判長	岡山県高体連卓球部委員	藤井 進 (岡山工業)
副審判長	岡山県高体連卓球部委員	水野 大一 (金光学園)
総務委員長	吉川 昌和 (水島工業)	
総務委員	岡 宣之 (和気閑谷)	薬師神 貴啓 (岡山南)
	磯本 貴志 (倉敷天城)	沼本 淳 (倉敷商業)
	別所 琴美 (岡山城東)	田野 雅人 (岡山芳泉)
男子競技委員長	羽賀 慎一郎 (興陽)	大道 晃平 (市立玉島)
男子競技副委員長	柏 幸浩 (関西)	
男子競技委員	岡崎 信雄 (岡山操山)	多賀 美聡 (東岡山工業)
	若田 俊之 (岡山御津)	熊城 聡 (岡山御津)
	土居 延次 (水島工業)	萩原 卓己 (倉敷工業)
	平松 晃一 (総社南)	杉本 貢 (倉敷工業)
	柴田 純一郎 (倉敷青陵)	畑 英幸 (倉敷翠松)
女子競技委員長	久戸瀬 隆之 (総社南)	住田 成穂 (倉敷)
女子競技副委員長	天野 裕治 (興陽)	加藤 学 (津山高専)
女子競技委員	清水 英宗 (岡山白陵)	高田 浩一 (岡山商大附)
	渡辺 紀一郎 (美作)	大島 礼子 (就実)
		沼野 義和 (瀬戸南)
		井上 博 (津山)
会場係	各校監督	

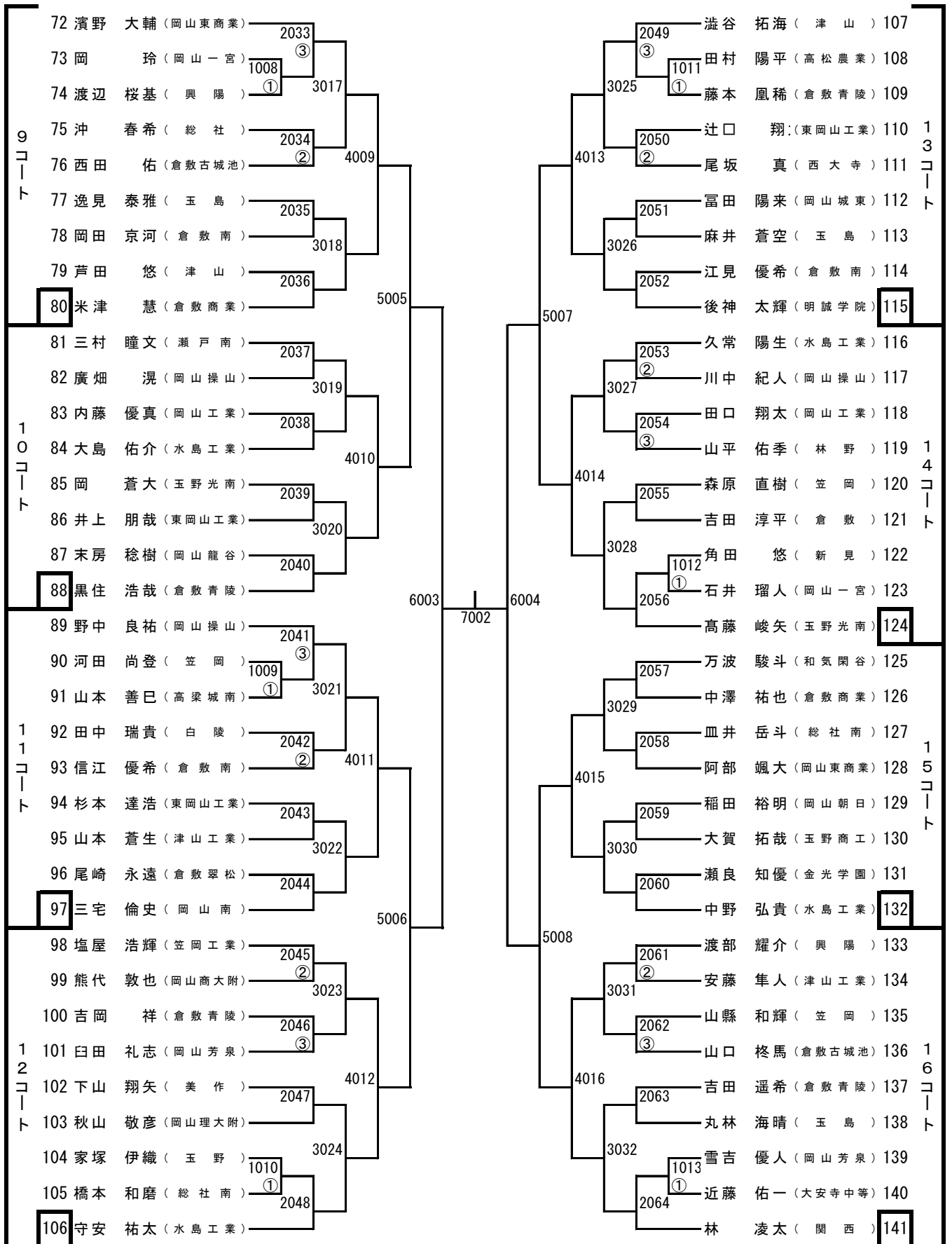
男子シングルス (1)

10:00~



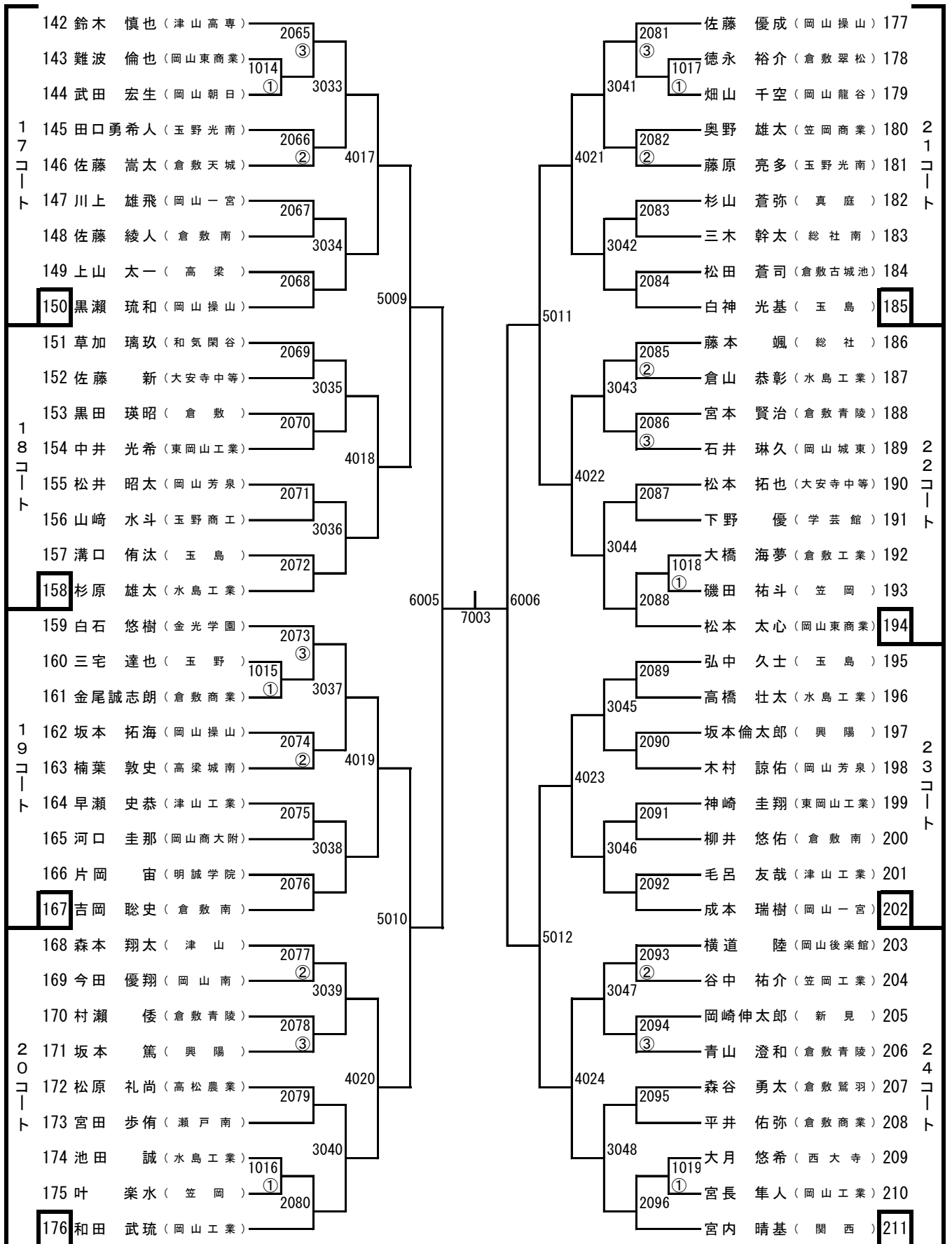
男子シングルス (2)

10:00~



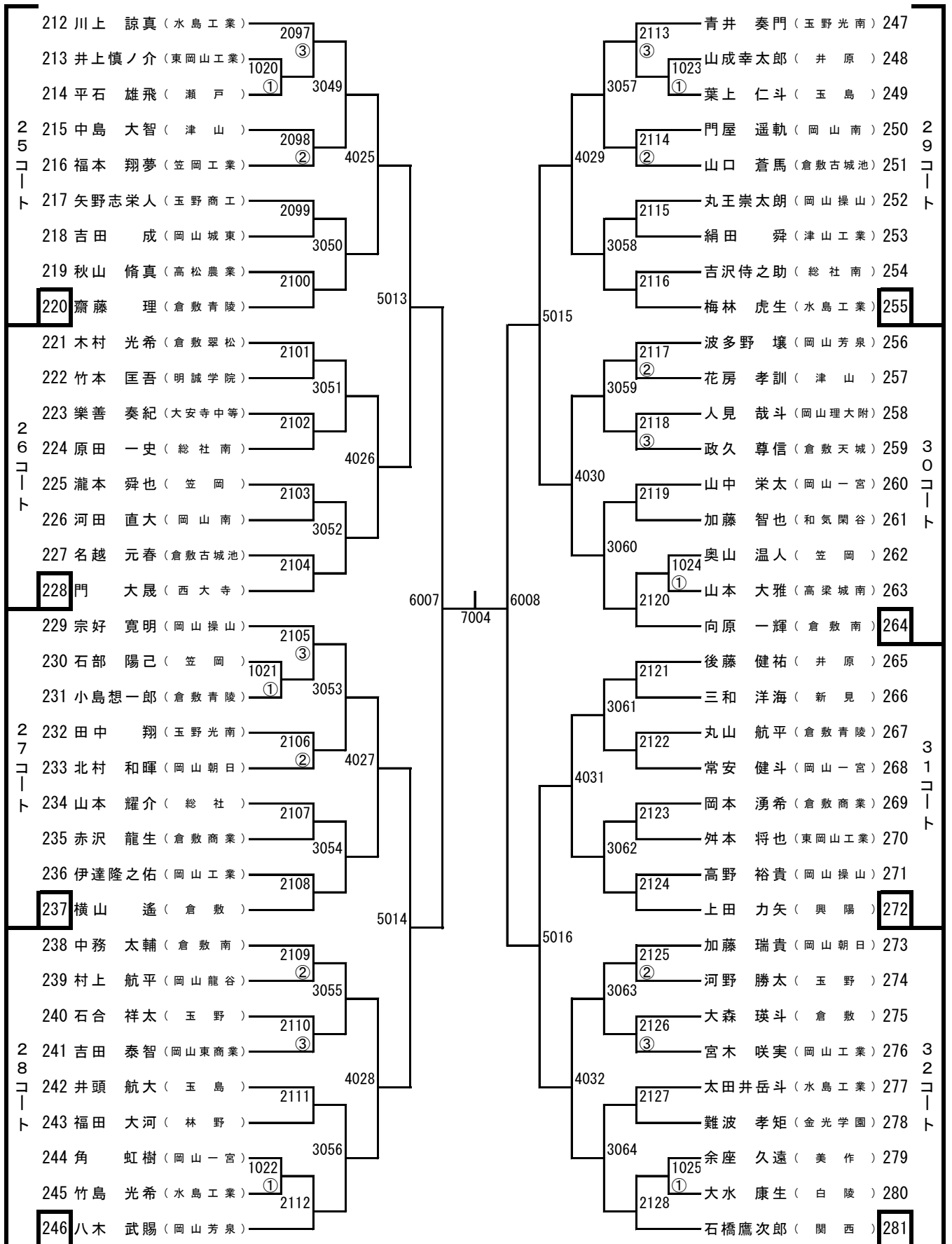
男子シングルス (3)

10:00~



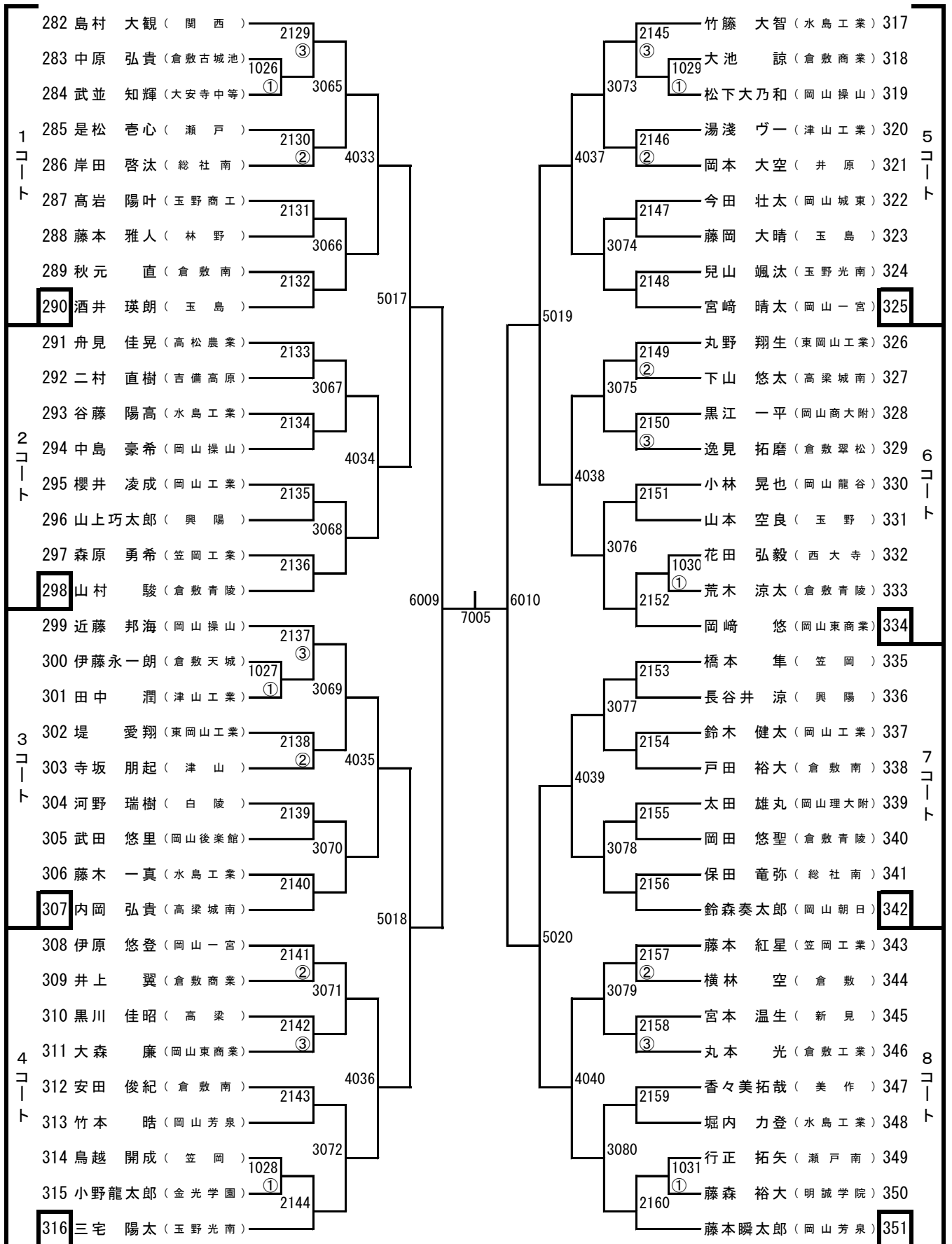
男子シングルス (4)

10:00~



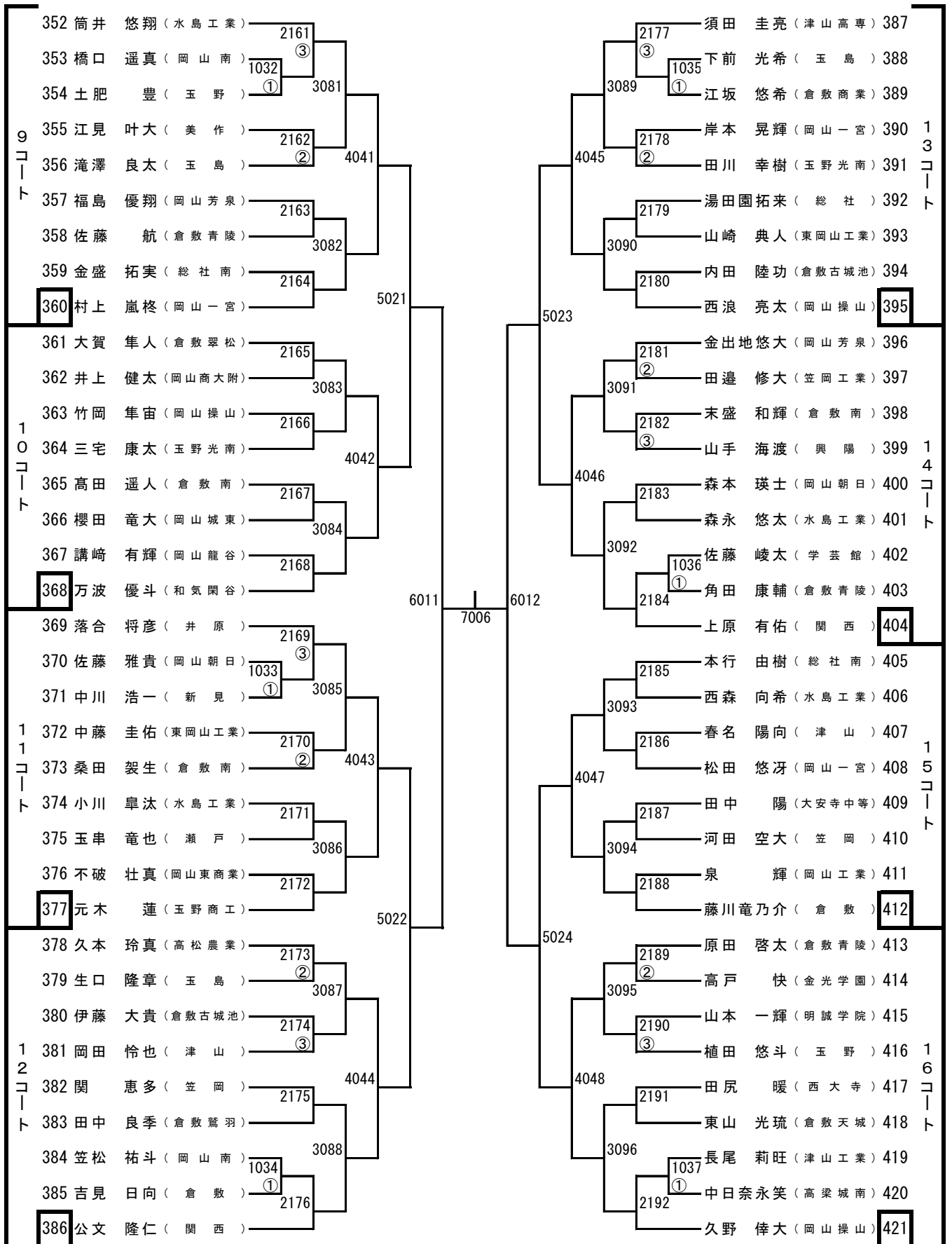
男子シングルス (5)

13:00~



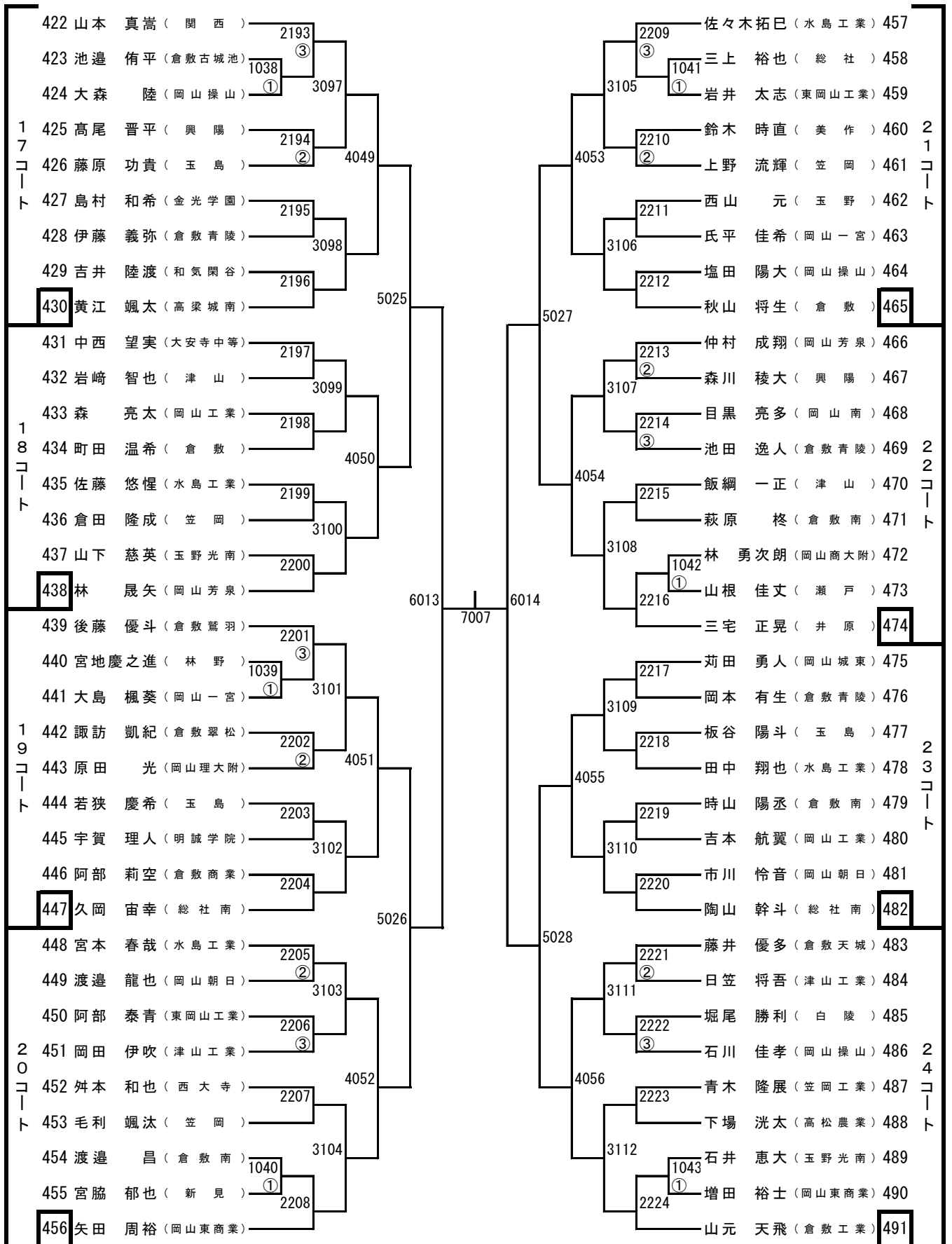
男子シングルス (6)

13:00~



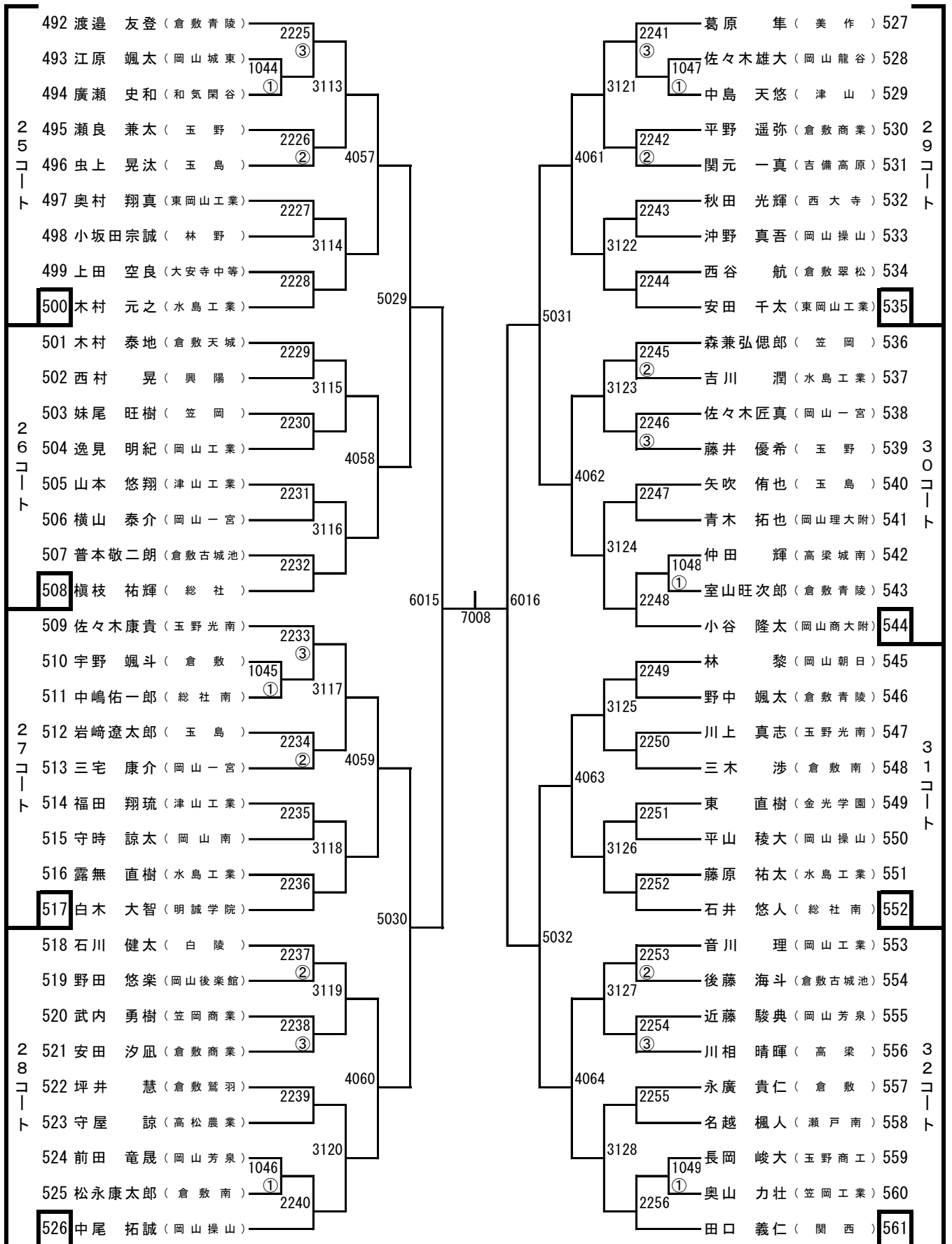
男子シングルス (7)

13:00~



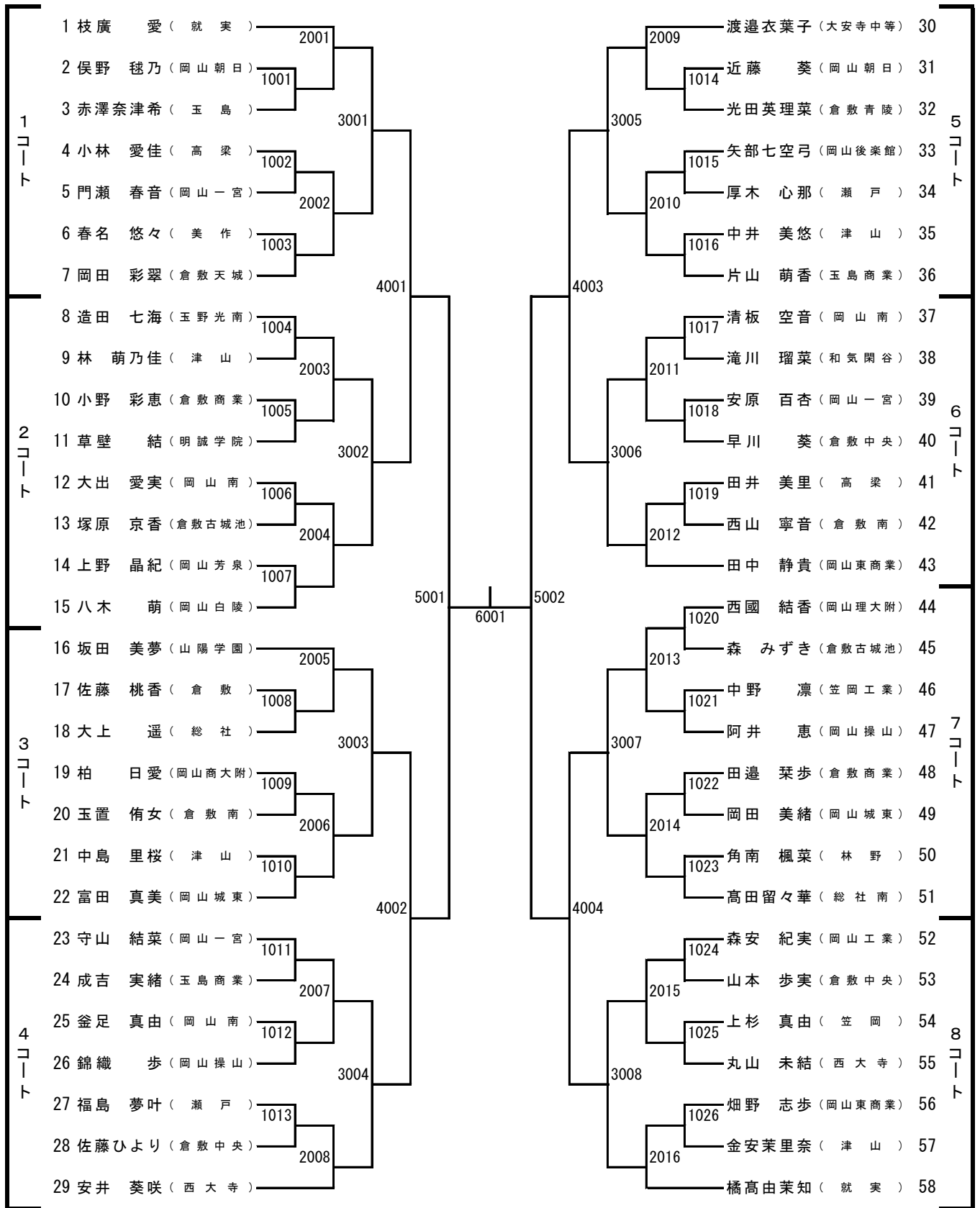
男子シングルス (8)

13:00~



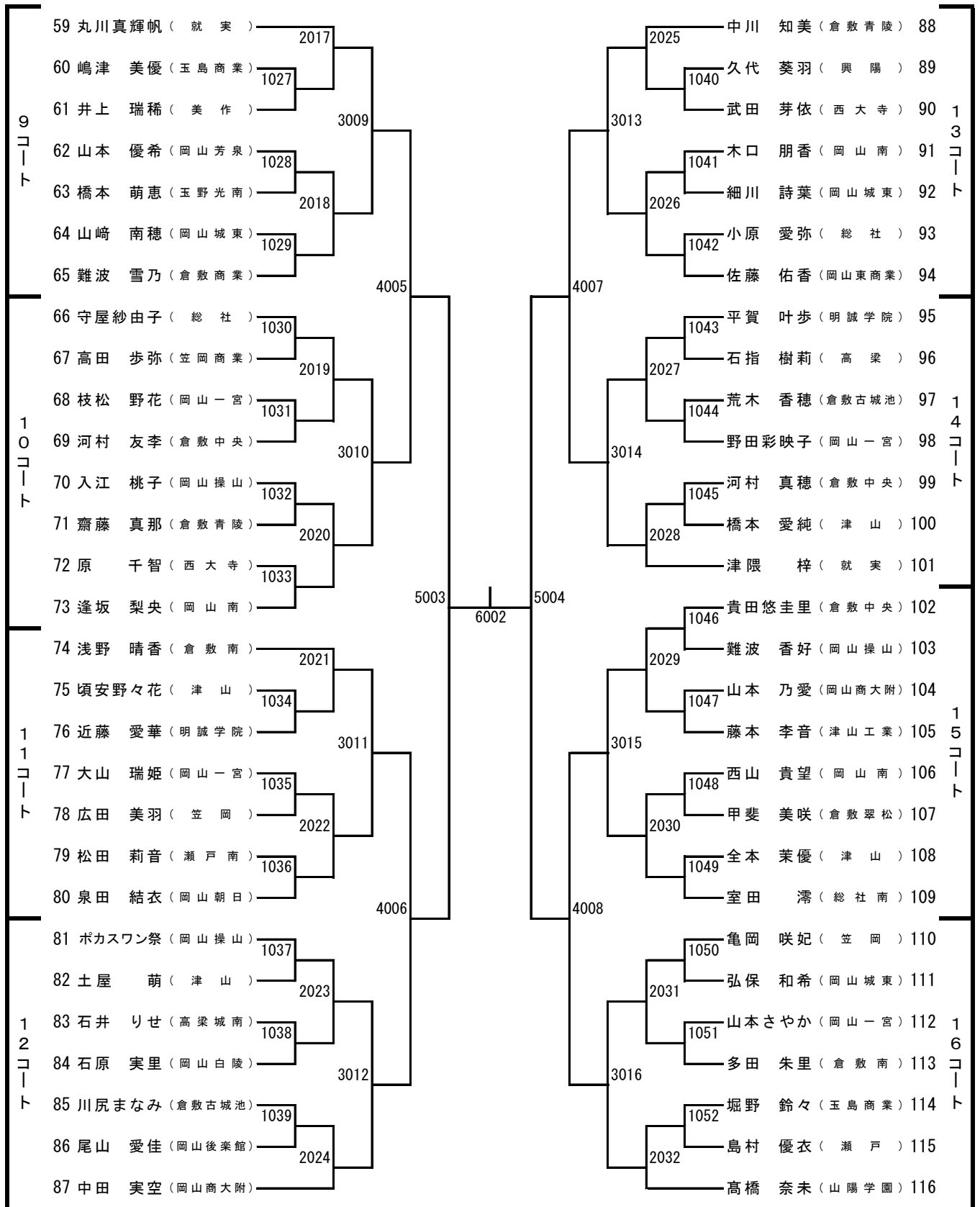
女子シングルス (1)

10:00~



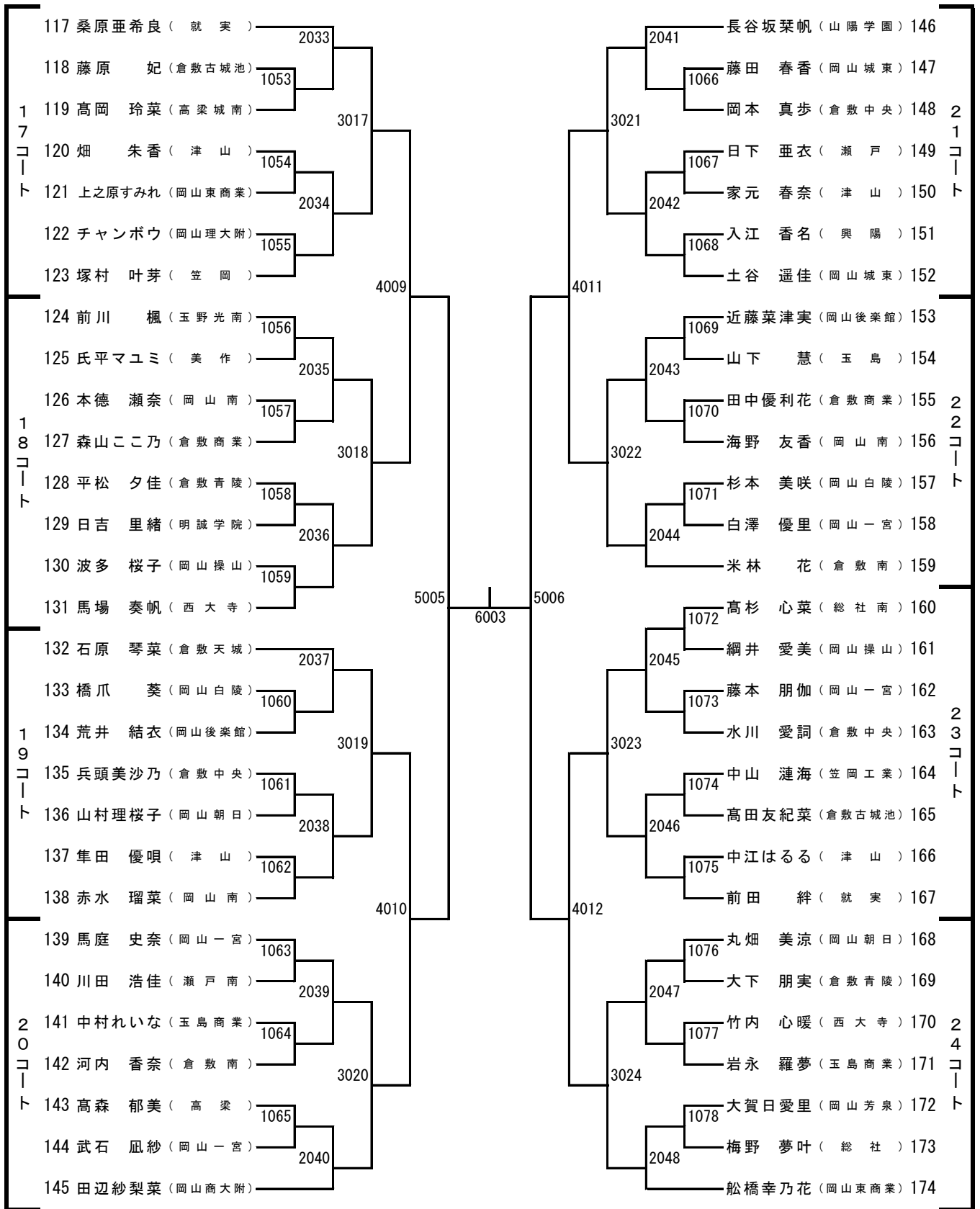
女子シングルス (2)

10:00~



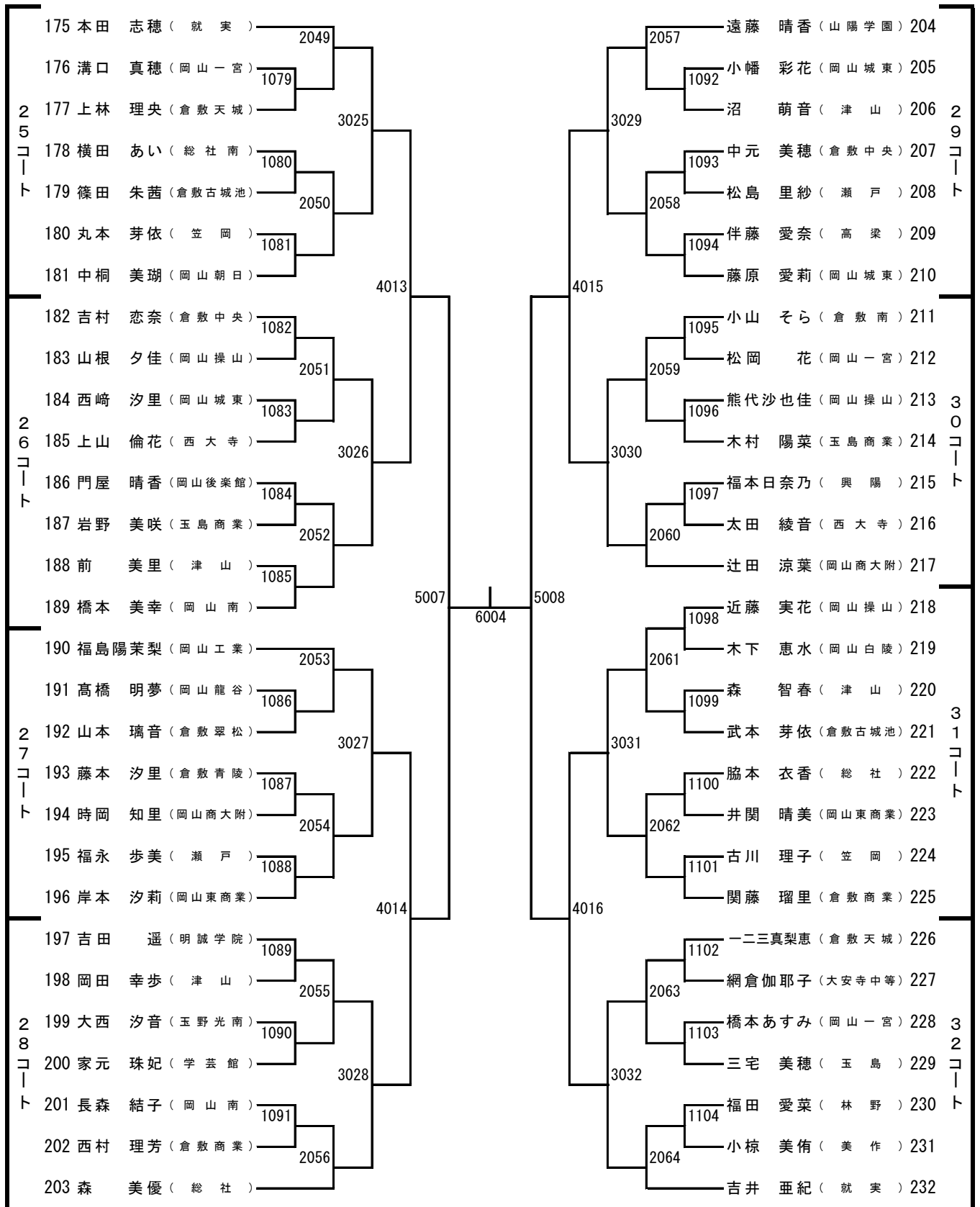
女子シングルス (3)

10:00~



女子シングルス (4)

10:00~



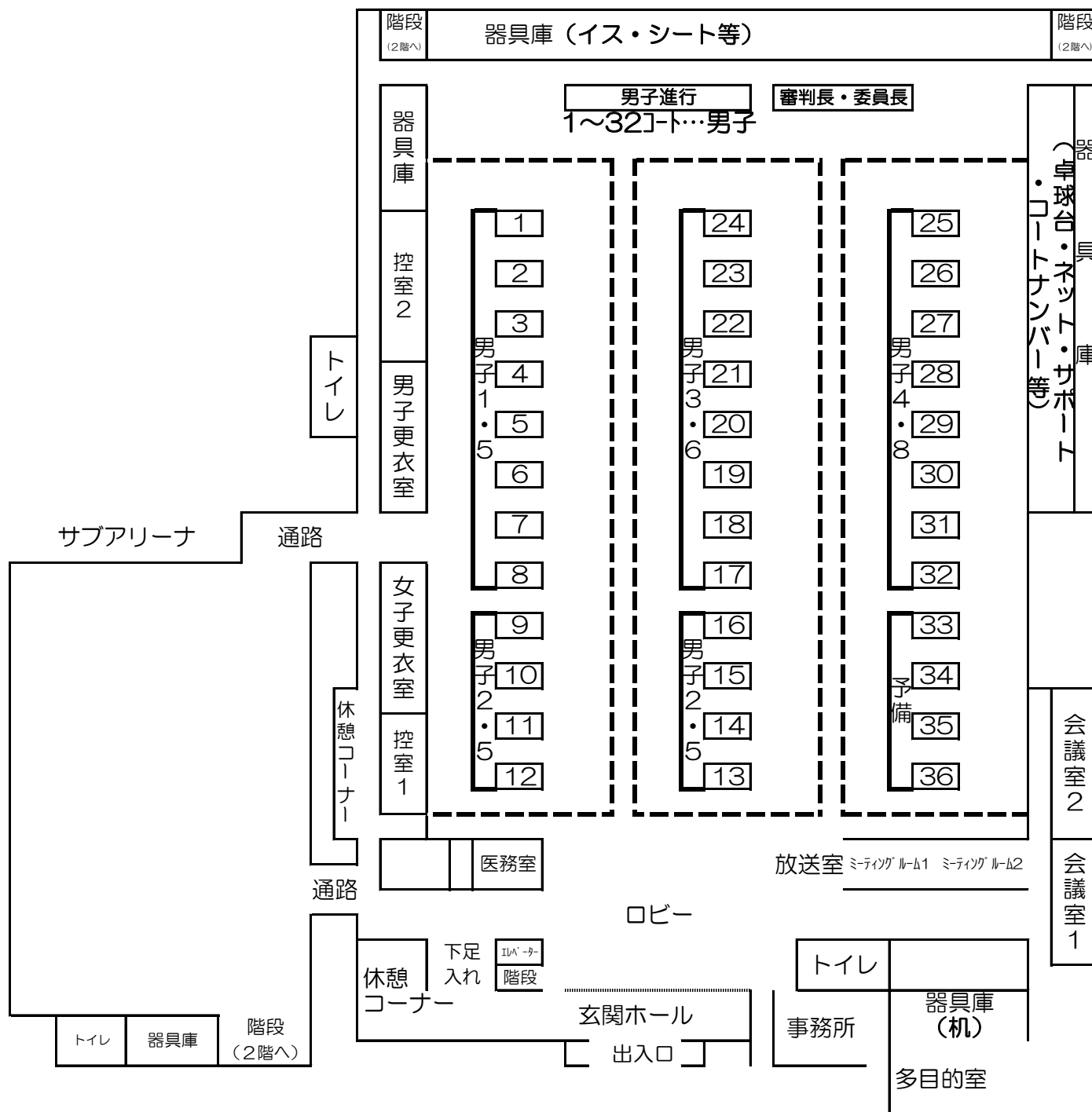
前回までの優勝校・優勝者

回(年度)	種目	男子学校対抗	男子ダブルス	男子シングルス
1	(S31)	関西		
2	(S32)	関西		
3	(S33)	関西		
4	(S34)	関西		
5	(S35)	金光学園		三田好信久 (関西)
6	(S36)	関西	亀山・小池 (関西)	中村野 (倉敷工業)
7	(S37)	関西	木村・古城 (関西)	好中村野 (関西)
8	(S38)	関西	萩野・中島 (関西)	信 穰和正 (関西)
9	(S39)	関西	吉野・中島 (関西)	久進清治也 (関西)
10	(S40)	関西	新開・清野 (関西)	久進清治也一人男彦 (関西)
11	(S41)	関西	新開・清野 (関西)	三田新山 (関西)
12	(S42)	関西	島本・政本 (玉野)	好中村野本谷 (関西)
13	(S43)	倉敷工業	政本・吉川 (玉野)	信 穰和正 (関西)
14	(S44)	倉敷工業	大橋・光藤 (倉敷工業)	久進清治也一人男彦 (関西)
15	(S45)	倉敷工業	鎌田・清水 (関西)	三田新山 (関西)
16	(S46)	倉敷工業	田尻・松本 (倉敷工業)	好中村野 (倉敷工業)
17	(S47)	関西	兵江・守安 (関西)	信 穰和正 (関西)
18	(S48)	金光学園	尾崎・物部 (関西)	久進清治也一人男彦 (関西)
19	(S49)	関西	杉・田沢 (関西)	三田新山 (関西)
20	(S50)	関西	藤田・稲美 (金光学園)	好中村野 (関西)
21	(S51)	倉敷工業	萩原・岡野 (関西)	信 穰和正 (関西)
22	(S52)	関西	萩原・岡野 (関西)	久進清治也一人男彦 (関西)
23	(S53)	関西	小林・先原 (関西)	三田新山 (関西)
24	(S54)	倉敷工業	先原・倉重 (関西)	好中村野 (関西)
25	(S55)	関西	奥山・安井 (芳泉)	信 穰和正 (関西)
26	(S56)	関西	田口・柏 (関西)	久進清治也一人男彦 (関西)
27	(S57)	倉敷工業	藤沢・撰 (倉敷工業)	三田新山 (関西)
28	(S58)	倉敷工業	服部・阪田 (関西)	好中村野 (倉敷工業)
29	(S59)	倉敷工業	小林・阪田 (関西)	信 穰和正 (関西)
30	(S60)	玉島	中田・藤井 (倉敷工業)	久進清治也一人男彦 (関西)
31	(S61)	関西	船越・有安 (倉敷工業)	三田新山 (関西)
32	(S62)	関西	島村・阪田 (関西)	好中村野 (関西)
33	(S63)	関西	阪田・勘定 (関西)	信 穰和正 (関西)
34	(H元)	玉野光南	内田・寺下 (関西)	久進清治也一人男彦 (関西)
35	(H2)	玉野光南	今西・浜野 (玉野光南)	三田新山 (関西)
36	(H3)	玉野光南	林・谷口 (玉野光南)	好中村野 (玉野光南)
37	(H4)	関西	丸川・近藤 (関西)	信 穰和正 (関西)
38	(H5)	関西	石山・佐野 (関西)	久進清治也一人男彦 (関西)
39	(H6)	玉野光南	光岡・川原 (玉野光南)	三田新山 (関西)
40	(H7)	玉野光南	岡崎・三宅 (玉野光南)	好中村野 (玉野光南)
41	(H8)	玉野光南	浜崎・池上 (関西)	信 穰和正 (玉野光南)
42	(H9)	玉野光南	桐野・三宅 (関西)	久進清治也一人男彦 (玉野光南)
43	(H10)	関西	三宅・白神 (関西)	三田新山 (玉野光南)
44	(H11)	関西	白神・岡本 (関西)	好中村野 (関西)
45	(H12)	関西	片岡・王 (関西)	信 穰和正 (関西)
46	(H13)	関西	王・白神 (関西)	久進清治也一人男彦 (関西)
47	(H14)	関西	白神・坂本 (関西)	三田新山 (玉野光南)
48	(H15)	関西	唐・小池 (関西)	好中村野 (関西)
49	(H16)	関西	唐・有田 (関西)	信 穰和正 (関西)
50	(H17)	関西	佐藤・有田 (関西)	久進清治也一人男彦 (関西)
51	(H18)	玉野光南	粕井・郡山 (関西)	三田新山 (関西)
52	(H19)	関西	夏酒井・酒井 (関西)	好中村野 (関西)
53	(H20)	関西	酒井・川上 (関西)	信 穰和正 (関西)
54	(H21)	倉敷工業	田代・藤本 (倉敷工業)	久進清治也一人男彦 (倉敷工業)
55	(H22)	関西	趙・寺坂 (関西)	三田新山 (関西)
56	(H23)	関西	寺坂・酒井 (関西)	好中村野 (関西)
57	(H24)	関西	郡山・曾根 (関西)	信 穰和正 (関西)
58	(H25)	関西	郡山・呉 (関西)	久進清治也一人男彦 (関西)
59	(H26)	倉敷工業	梅崎・山本 (倉敷工業)	三田新山 (倉敷工業)
60	(H27)	関西	柏・金光 (関西)	好中村野 (関西)
61	(H28)	関西	柏・金光 (関西)	信 穰和正 (関西)
62	(H29)	関西	景山・竹崎 (関西)	久進清治也一人男彦 (関西)
63	(H30)	関西	景山・藤原 (関西)	三田新山 (関西)
63	(R元)	関西	金光・内田 (関西)	好中村野 (関西)
64	(R2)	関西	中止	信 穰和正 (関西)

前回までの優勝校・優勝者

回(年度)	種目	女子学校対抗	女子ダブルス	女子ソフールス
1 (S31)		山陽女子		
2 (S32)		山陽女子		
3 (S33)		山陽女子		
4 (S34)		山陽女子		
5 (S35)		山陽女子		藤岡昭子 (山陽女子)
6 (S36)		就実	平田山本 (山陽女子)	岡田八千代 (山陽女子)
7 (S37)		就実	先原難波 (就実)	岡田本陽陽 (就実)
8 (S38)		就実	先原難波 (就実)	岡湯陽綾子 (就実)
9 (S39)		就実	吉樽井 (就実)	岡湯陽綾子 (就実)
10 (S40)		山陽女子	小椋塚谷 (山陽女子)	小三浅辺三子 (山陽女子)
11 (S41)		山陽女子	小椋塚谷 (山陽女子)	小三浅辺三子 (山陽女子)
12 (S42)		美作	津田三宅 (山陽女子)	小三浅辺三子 (山陽女子)
13 (S43)		美作	伴甲本 (美作)	小三浅辺三子 (山陽女子)
14 (S44)		山陽女子	藤井西村 (山陽女子)	小三浅辺三子 (山陽女子)
15 (S45)		山陽女子	三宅島本 (山陽女子)	小三浅辺三子 (山陽女子)
16 (S46)		就実	泉高田 (就実)	小三浅辺三子 (山陽女子)
17 (S47)		山陽女子	鈴木尾銭 (山陽女子)	小三浅辺三子 (山陽女子)
18 (S48)		山陽女子	西崎吉井 (就実)	小三浅辺三子 (山陽女子)
19 (S49)		山陽女子	西崎吉井 (就実)	小三浅辺三子 (山陽女子)
20 (S50)		山陽女子	萩原尾崎 (山陽女子)	小三浅辺三子 (山陽女子)
21 (S51)		就実	尾崎岡本 (山陽女子)	小三浅辺三子 (山陽女子)
22 (S52)		山陽女子	前田西山 (山陽女子)	小三浅辺三子 (山陽女子)
23 (S53)		山陽女子	藤原滝北 (就実)	小三浅辺三子 (山陽女子)
24 (S54)		就実	石川渡辺 (就実)	小三浅辺三子 (山陽女子)
25 (S55)		就実	石川高原 (就実)	小三浅辺三子 (山陽女子)
26 (S56)		山陽女子	三藤山中 (山陽女子)	小三浅辺三子 (山陽女子)
27 (S57)		就実	山足大野 (就実)	小三浅辺三子 (山陽女子)
28 (S58)		山陽女子	田中田中 (山陽女子)	小三浅辺三子 (山陽女子)
29 (S59)		山陽女子	田中片岡 (山陽女子)	小三浅辺三子 (山陽女子)
30 (S60)		就実	小野林 (就実)	小三浅辺三子 (山陽女子)
31 (S61)		山陽女子	佐々木堤 (山陽女子)	小三浅辺三子 (山陽女子)
32 (S62)		山陽女子	堤高草 (山陽女子)	小三浅辺三子 (山陽女子)
33 (S63)		就実	阪井中井 (就実)	小三浅辺三子 (山陽女子)
34 (H元)		就実	高野内藤 (就実)	小三浅辺三子 (山陽女子)
35 (H2)		山陽女子	遠藤片岡 (山陽女子)	小三浅辺三子 (山陽女子)
36 (H3)		山陽女子	片岡高草 (山陽女子)	小三浅辺三子 (山陽女子)
37 (H4)		山陽女子	高草梶谷 (山陽女子)	小三浅辺三子 (山陽女子)
38 (H5)		就実	筈井越宗 (就実)	小三浅辺三子 (山陽女子)
39 (H6)		就実	越宗村 (就実)	小三浅辺三子 (山陽女子)
40 (H7)		山陽女子	森川白石 (山陽女子)	小三浅辺三子 (山陽女子)
41 (H8)		山陽女子	宇野藤井 (就実)	小三浅辺三子 (山陽女子)
42 (H9)		就実	藤井小野 (就実)	小三浅辺三子 (山陽女子)
43 (H10)		山陽女子	國田難波 (山陽女子)	小三浅辺三子 (山陽女子)
44 (H11)		就実	神田中村 (就実)	小三浅辺三子 (山陽女子)
45 (H12)		就実	井口片岡 (就実)	小三浅辺三子 (山陽女子)
46 (H13)		就実	片岡大西 (就実)	小三浅辺三子 (山陽女子)
47 (H14)		就実	大畑大西 (就実)	小三浅辺三子 (山陽女子)
48 (H15)		就実	岡本小野 (就実)	小三浅辺三子 (山陽女子)
49 (H16)		就実	田村宇土 (就実)	小三浅辺三子 (山陽女子)
50 (H17)		就実	田中井上 (山陽女子)	小三浅辺三子 (山陽女子)
51 (H18)		就実	坂本加藤 (就実)	小三浅辺三子 (山陽女子)
52 (H19)		就実	須磨加藤 (就実)	小三浅辺三子 (山陽女子)
53 (H20)		就実	王加藤 (岡山商大附)	小三浅辺三子 (山陽女子)
54 (H21)		就実	定国莉定国真 (就実)	小三浅辺三子 (山陽女子)
55 (H22)		就実	三宅富田 (就実)	小三浅辺三子 (山陽女子)
56 (H23)		就実	佐藤山本 (就実)	小三浅辺三子 (山陽女子)
57 (H24)		就実	清水彩粟屋 (就実)	小三浅辺三子 (山陽女子)
58 (H25)		就実	奥下徳持 (就実)	小三浅辺三子 (山陽女子)
59 (H26)		就実	枝松松島 (山陽女子)	小三浅辺三子 (山陽女子)
60 (H27)		山陽女子	枝松木村 (山陽女子)	小三浅辺三子 (山陽女子)
61 (H28)		山陽女子	木村真鍋 (山陽女子)	小三浅辺三子 (山陽女子)
62 (H29)		就実	真鍋村田 (山陽女子)	小三浅辺三子 (山陽女子)
63 (H30)		山陽女子	山本原田 (山陽女子)	小三浅辺三子 (山陽女子)
63 (R元)		就実	枝廣丸川 (就実)	小三浅辺三子 (山陽女子)
64 (R2)		就実	中止	小三浅辺三子 (山陽女子)

きびじアリーナ配置図（シングルス）

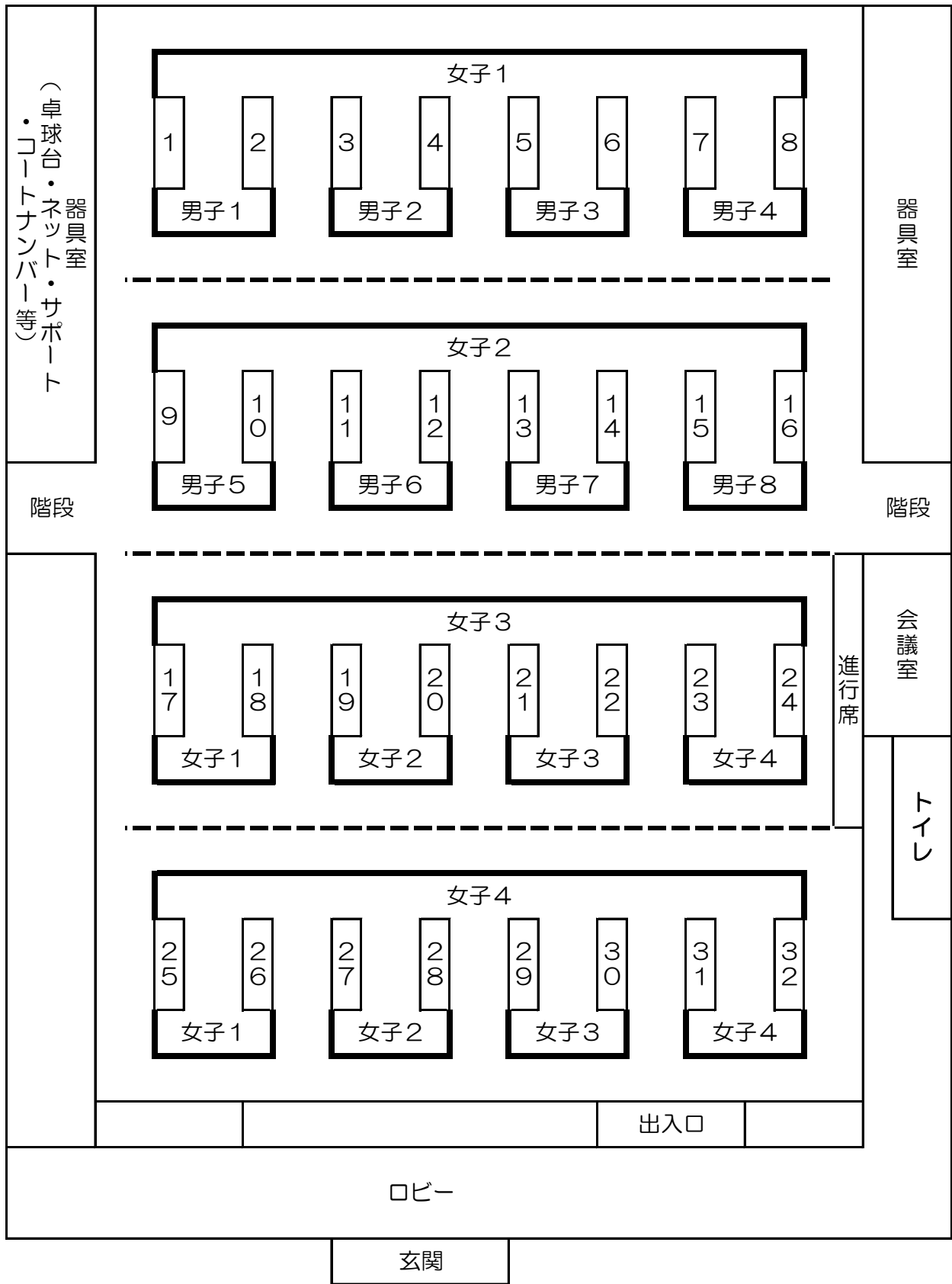


- 下足は下足入れに入れず、シューズ袋等に入れて各自で持って入ってください。
- 2階観覧席のコンセントは使用できません。

笠岡総合体育館配置図 (ダブルス)

1~24コート…男子

25~32コート…女子



- 下足は下足入れに入れず、シューズ袋等に入れて各自で持って入ってください。
- 2階観覧席のコンセントは使用できません。