

令和2年度
岡山県高等学校卓球新人大会
(シングルス)

期 日： 令和2年11月23日(月)・12月13日(日)

会 場： きびじアリーナ・笠岡総合体育館

岡 山 県 高 体 連 卓 球 部

主 催： (URL <http://www.okakoutaku.com>)

岡 山 県 卓 球 協 会

(URL <http://www.okayama-tta.net>)

大会次第

1. 開会式

(1) 役員選手整列

(2) 開会宣言

高体連卓球部専門委員長 加藤 慎一

(3) 開会の挨拶

高体連卓球部長 石下 義久

(4) 優勝杯返還

男子S 斉藤 健太 (関西)

女子S 枝廣 愛 (就実)

(5) 競技上の注意 審判長 藤井 進

(6) 選手宣誓 福永 涼輔 (倉敷工業)

枝廣 愛 (就実)

2. 競技開始

3. 閉会式

(1) 成績発表 審判長 藤井 進

(2) 表彰

(3) 閉会の挨拶

高体連卓球部部长 石下 義久

(4) 閉会宣言

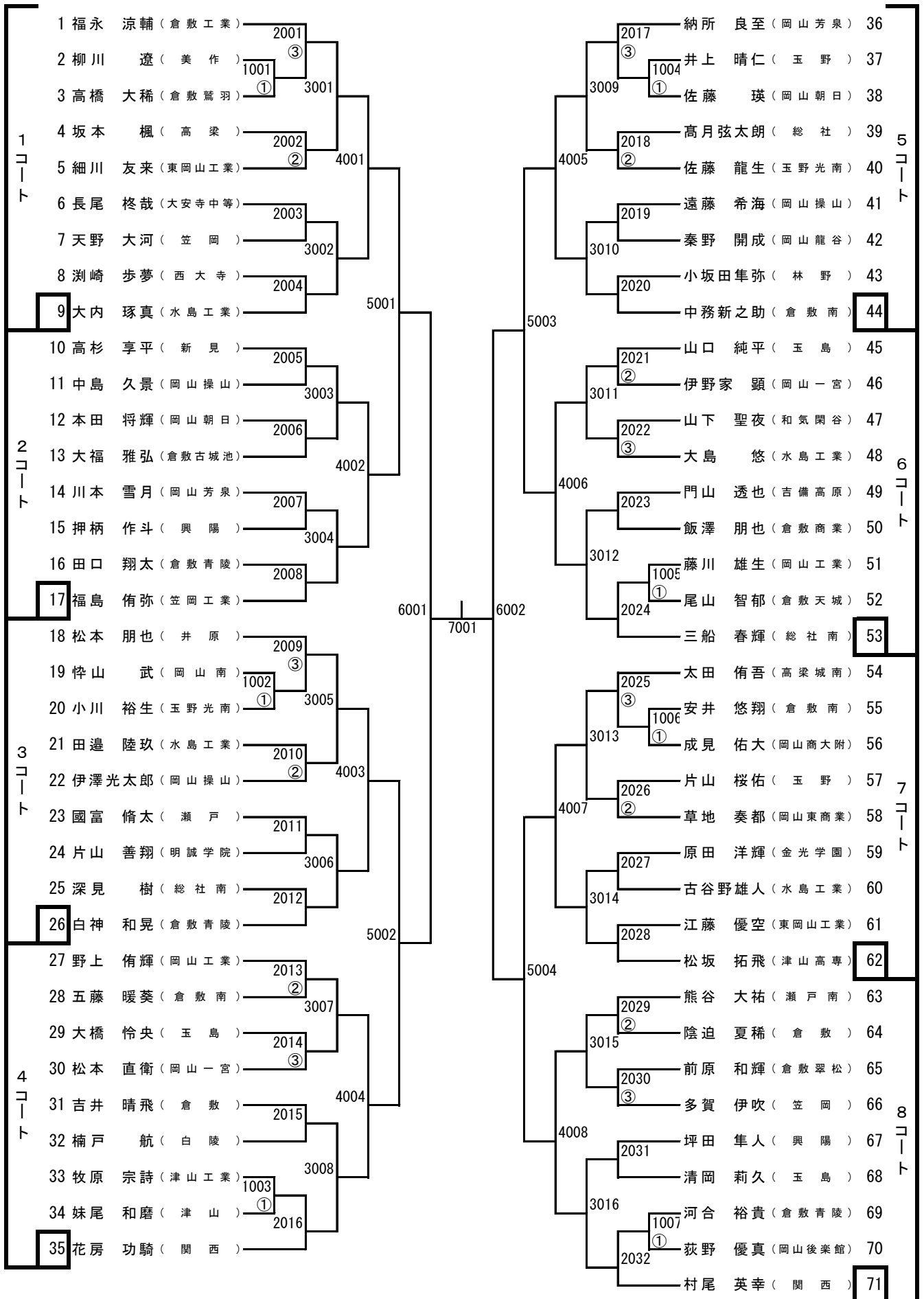
高体連卓球部副委員長 松浦 一

大会役員

大会会長	岡山県高体連卓球部部长	石下 義久 (津山商業)
大会副会長	岡山県高体連卓球部副部长	萩原 健一郎 (山陽学園)
//	//	近藤 隆志 (倉敷商業)
//	//	真鍋 敏之 (笠岡商業)
大会委員長	岡山県高体連卓球部委員長	加藤 慎一 (岡山操山)
大会副委員長	岡山県高体連卓球部副委員長	藤井 篤郎 (岡山一宮)
//	//	松浦 一 (玉野)
//	//	藤井 進 (岡山工業)
//	岡山県卓球協会理事長	河本 充昭
審判長	岡山県高体連卓球部委員	藤井 進 (岡山工業)
副審判長	岡山県高体連卓球部委員	水野 大一 (金光学園)
総務委員長	吉川 昌和 (水島工業)	
総務委員	岡 宣之 (和気閑谷)	薬師神 貴啓 (岡山南)
	磯本 貴志 (倉敷天城)	沼本 淳 (倉敷商業)
	別所 琴美 (岡山城東)	田 野 雅 人 (岡山芳泉)
男子競技委員長	羽賀 慎一郎 (興陽)	大 道 晃 平 (市立玉島)
男子競技副委員長	柏 幸浩 (関西)	
男子競技委員	岡崎 信雄 (岡山操山)	多賀 美聡 (東岡山工業)
	若田 俊之 (岡山御津)	熊城 聡 (岡山御津)
	土居 延次 (水島工業)	萩原 卓己 (倉敷工業)
	平松 晃一 (総社南)	杉本 貢 (倉敷工業)
		畑 英幸 (倉敷翠松)
		住田 成穂 (倉敷)
		仲達 大輔 (津山)
		加藤 学 (津山高専)
女子競技委員長	柴田 純一郎 (倉敷青陵)	
女子競技副委員長	久戸瀬 隆之 (総社南)	
女子競技委員	天野 裕治 (興陽)	大島 礼子 (就実)
	清水 英宗 (岡山白陵)	高田 浩一 (岡山商大附)
	渡辺 紀一郎 (美作)	沼野 義和 (瀬戸南)
		井上 博 (津山)
会場係	各校監督	

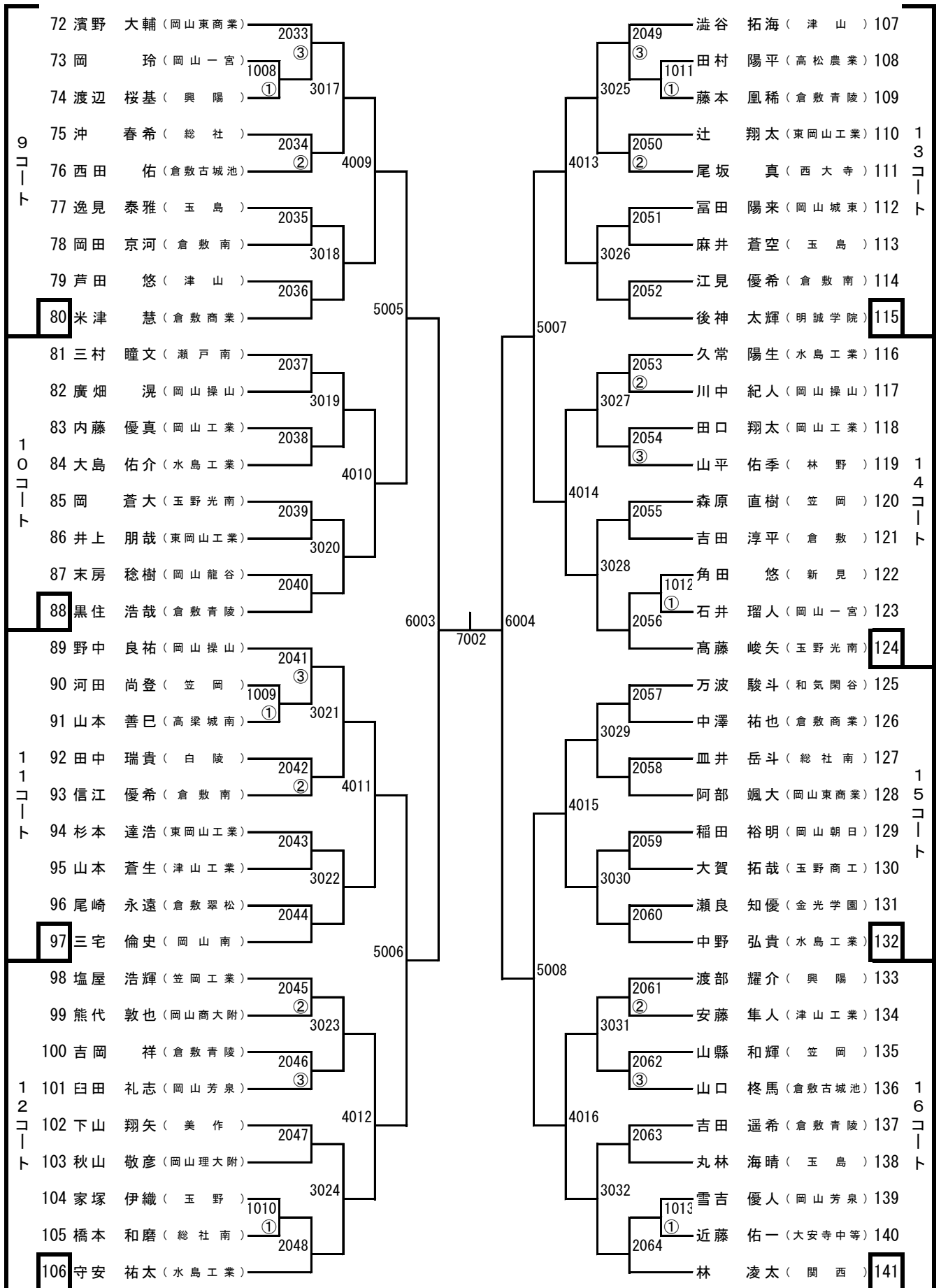
男子シングルス (1)

10:00~



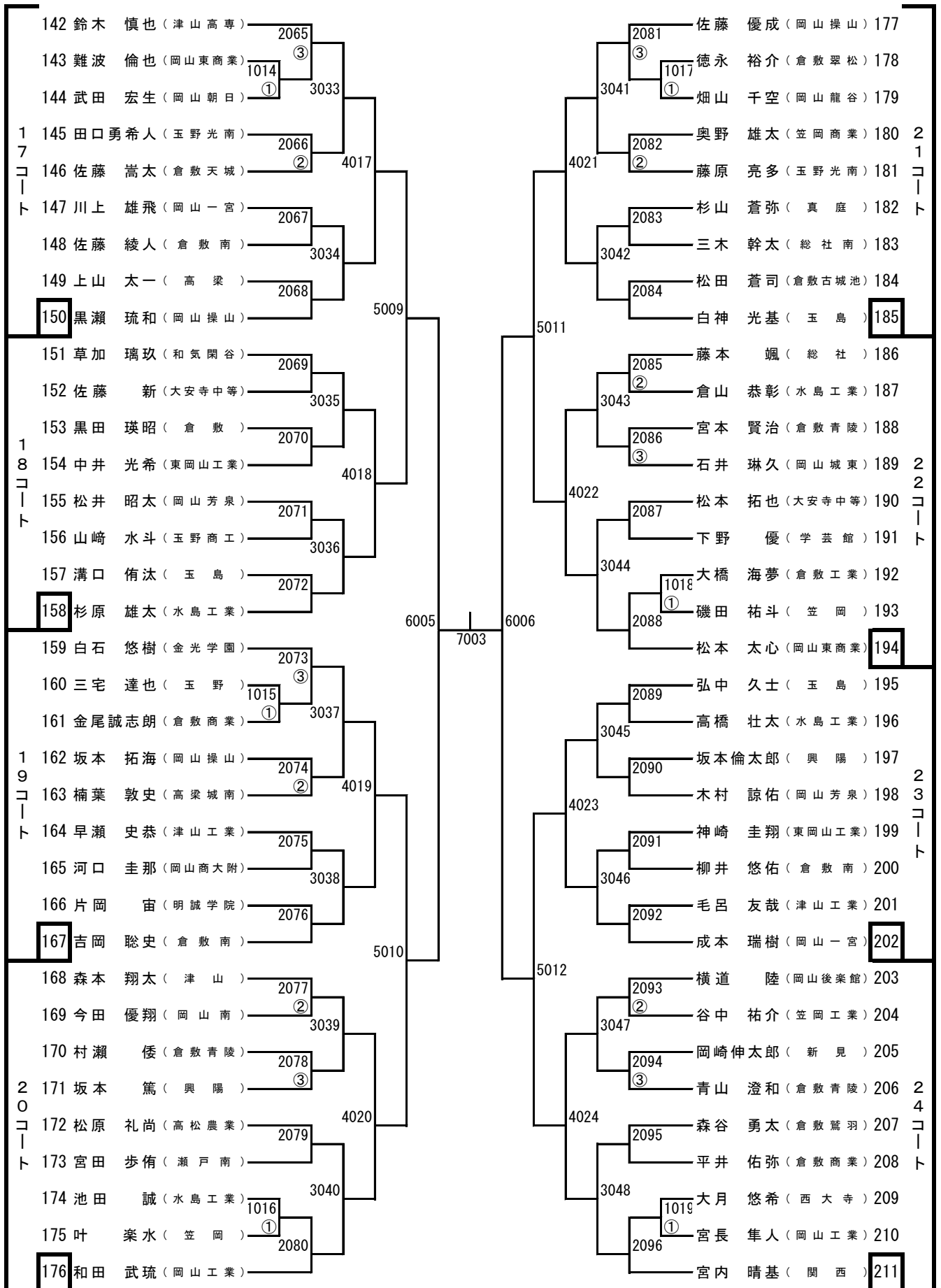
男子シングルス (2)

10:00~



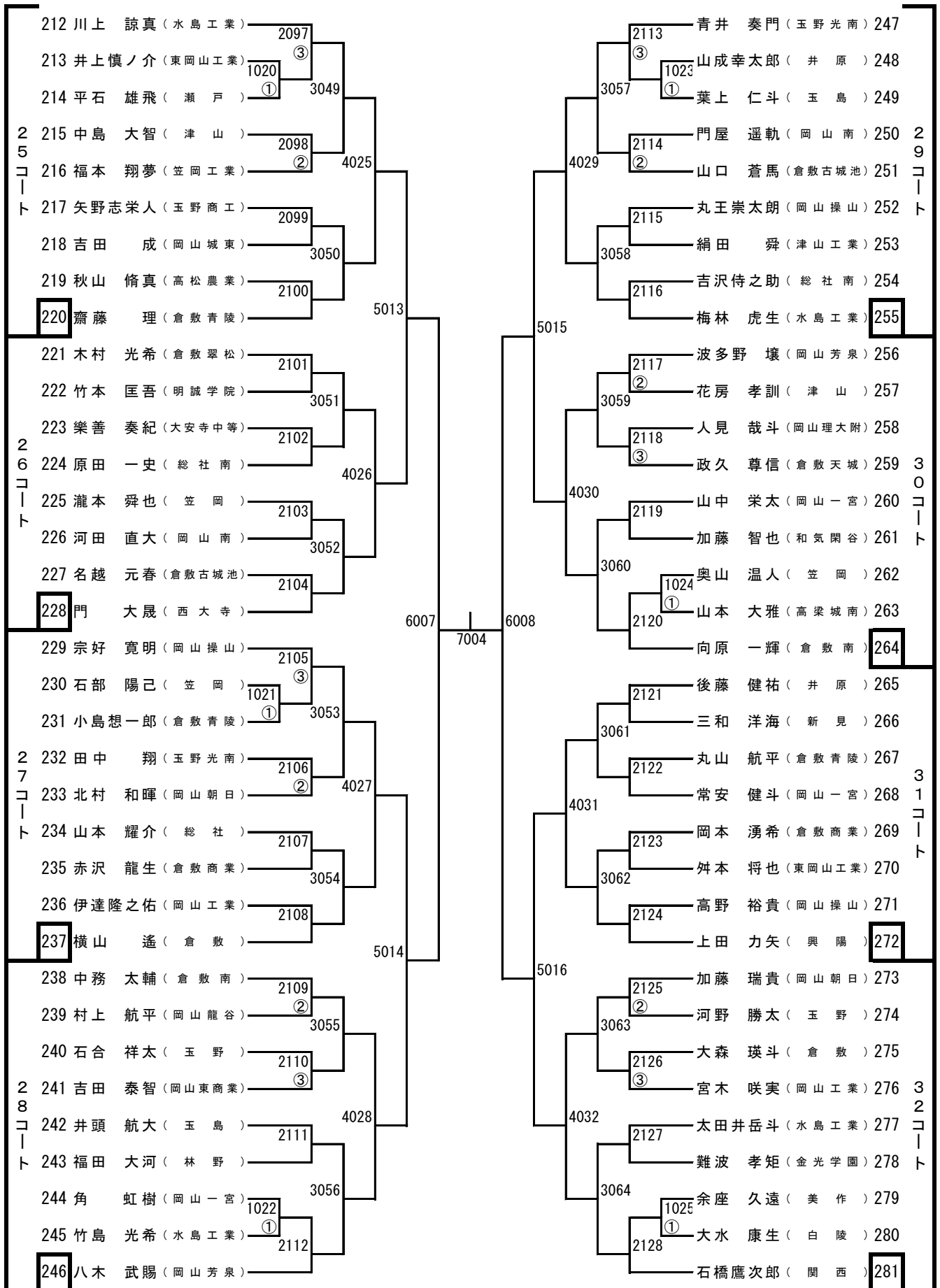
男子シングルス (3)

10:00~



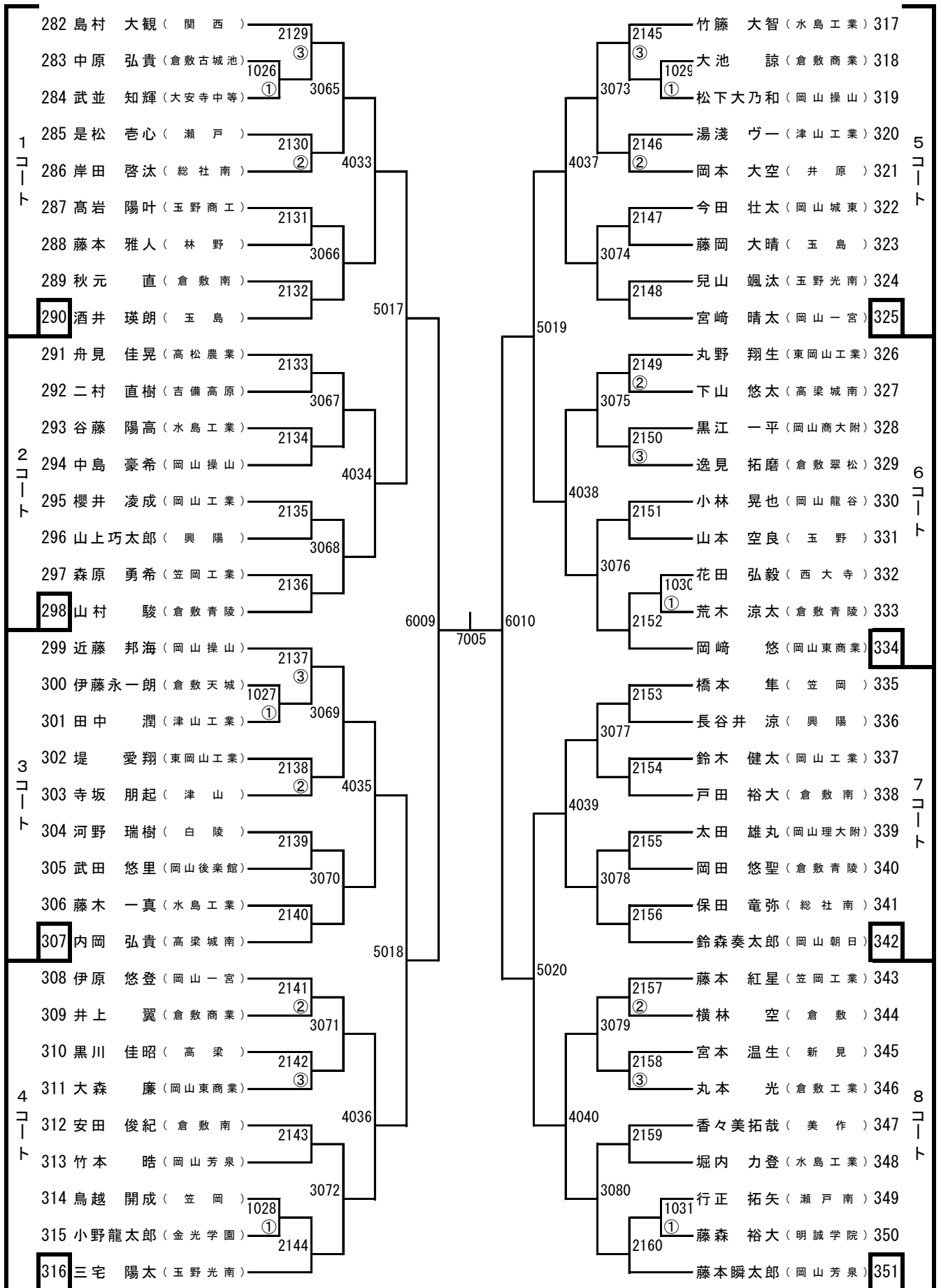
男子シングルス (4)

10:00~



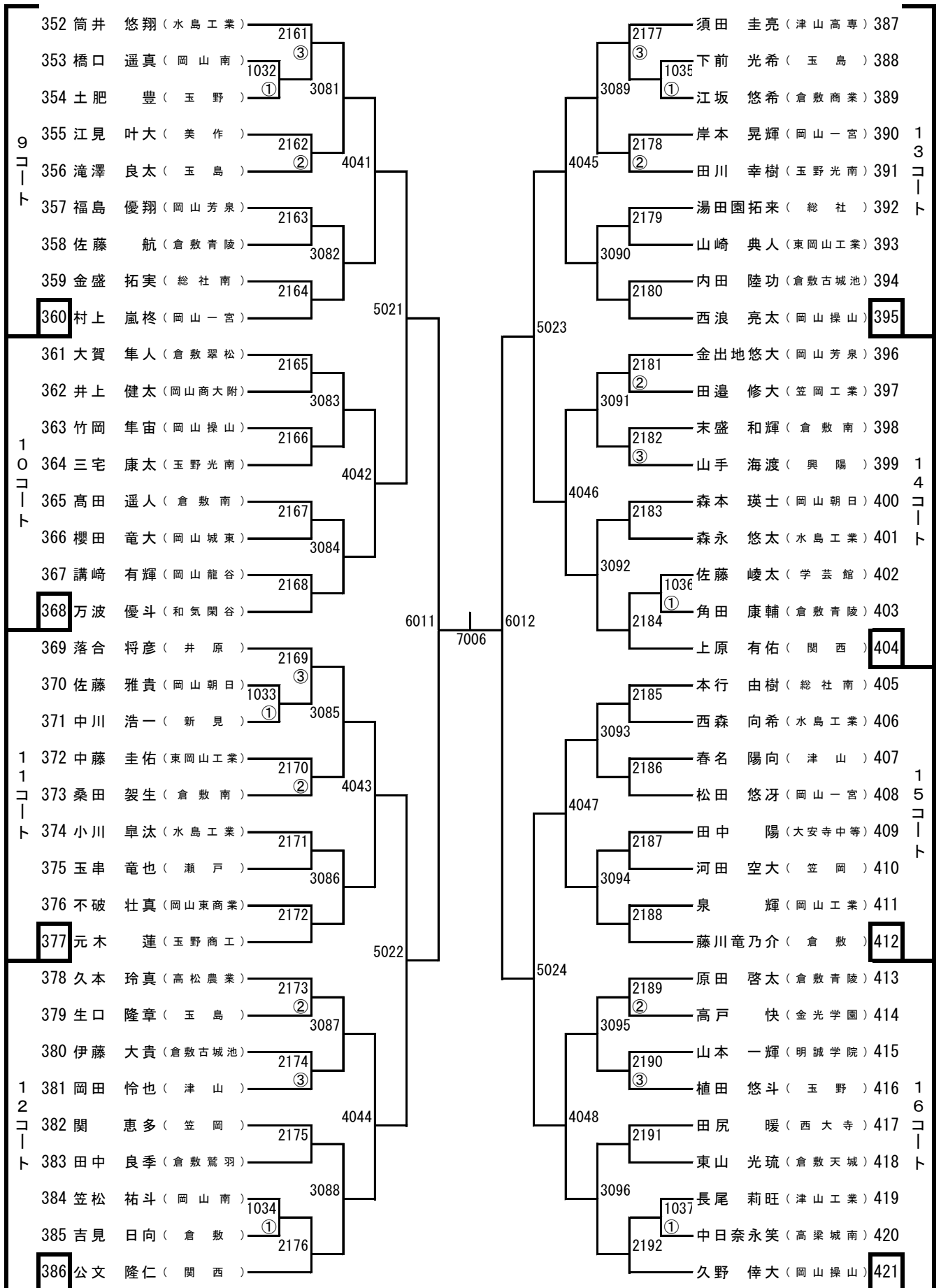
男子シングルス (5)

13:00~



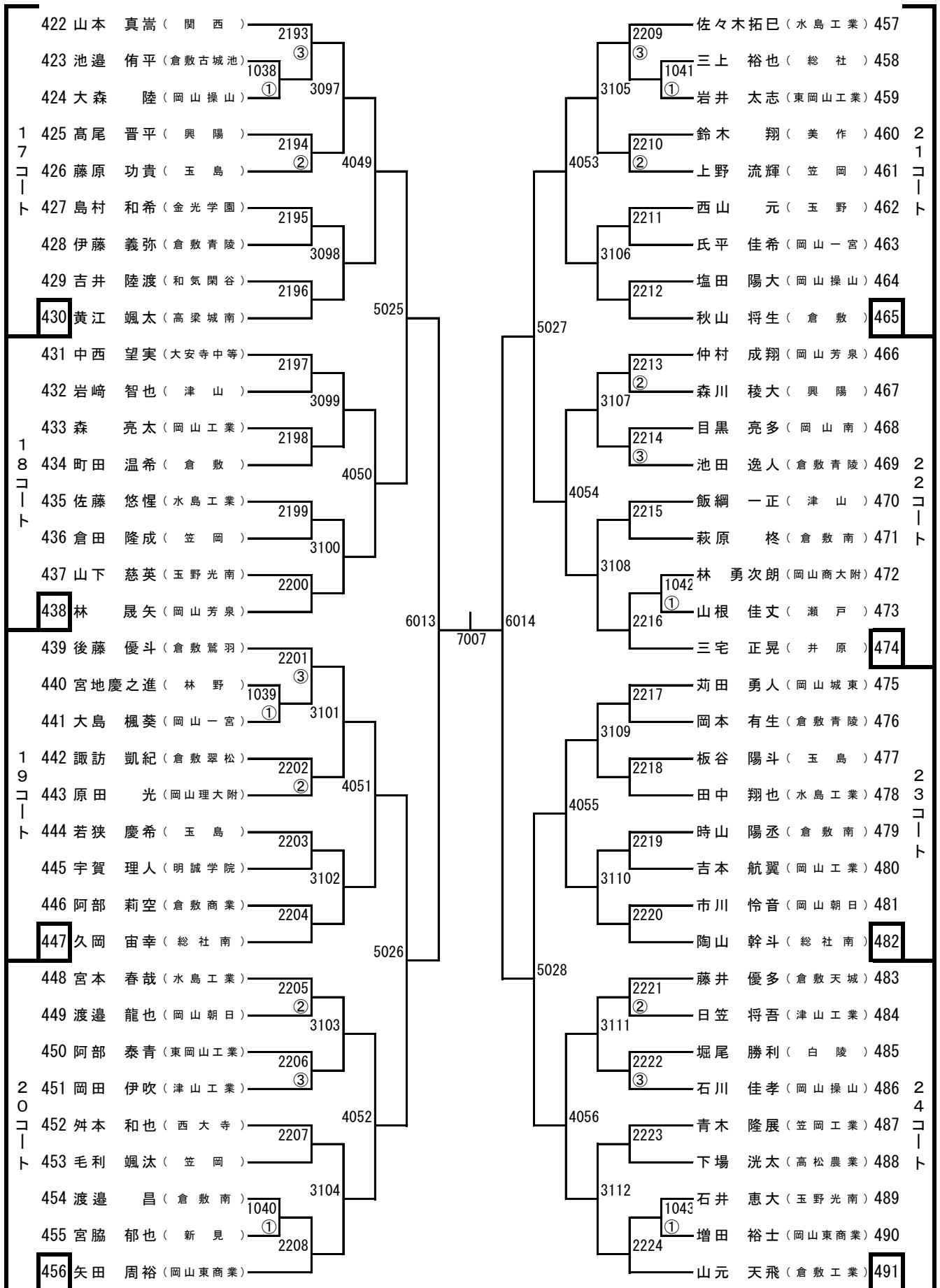
男子シングルス (6)

13:00~



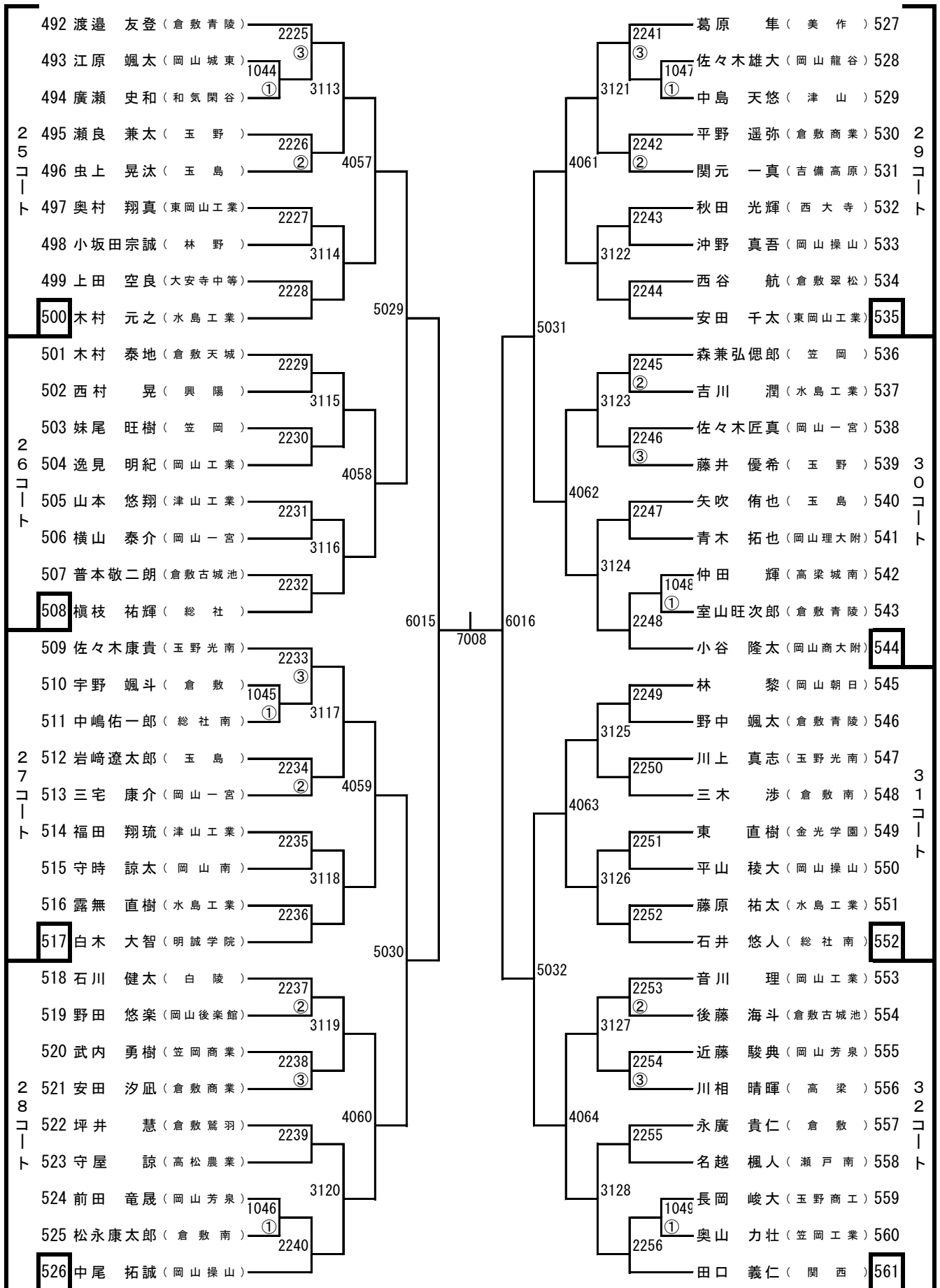
男子シングルス (7)

13:00~



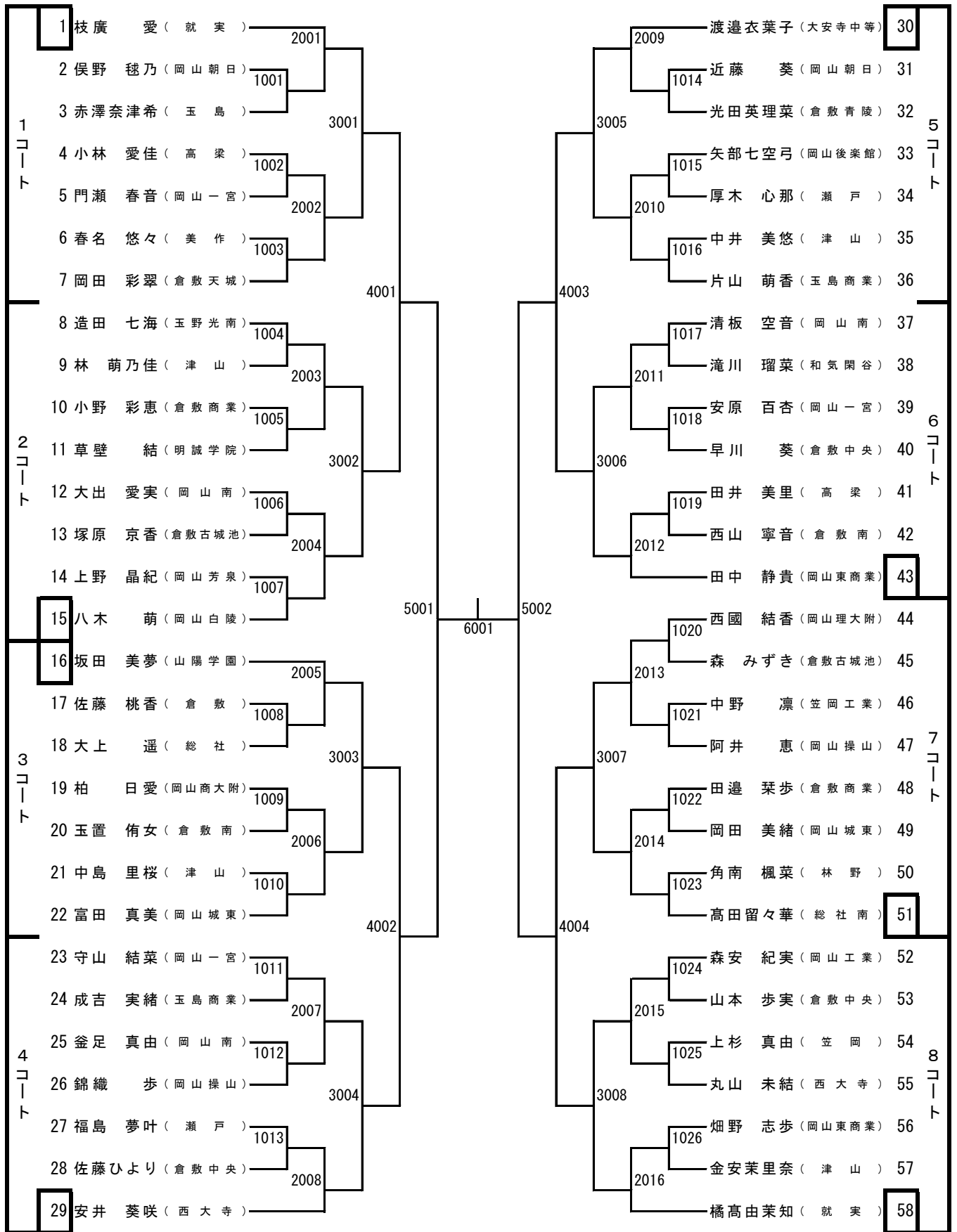
男子シングルス (8)

13:00~



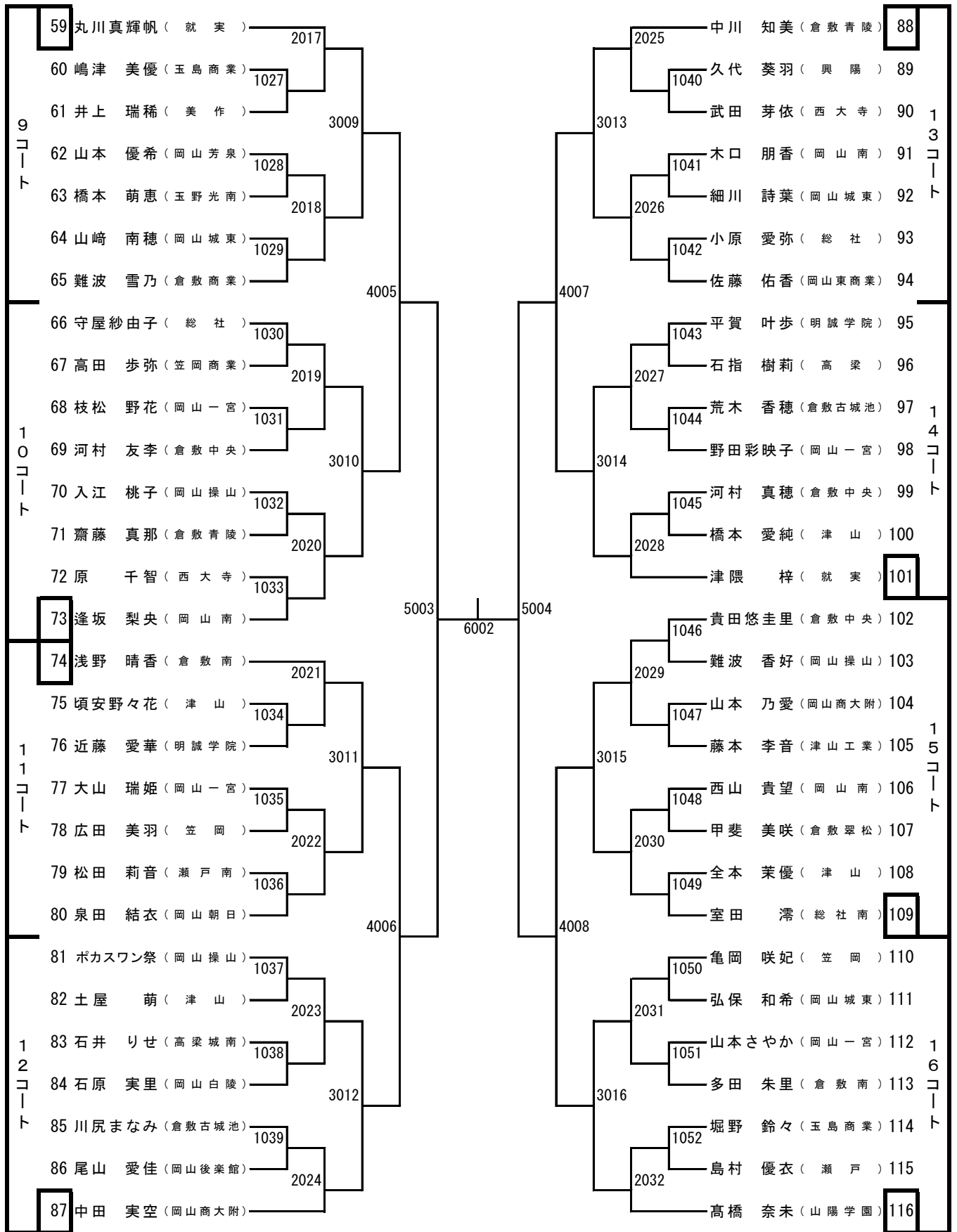
女子シングルス (1)

10:00~



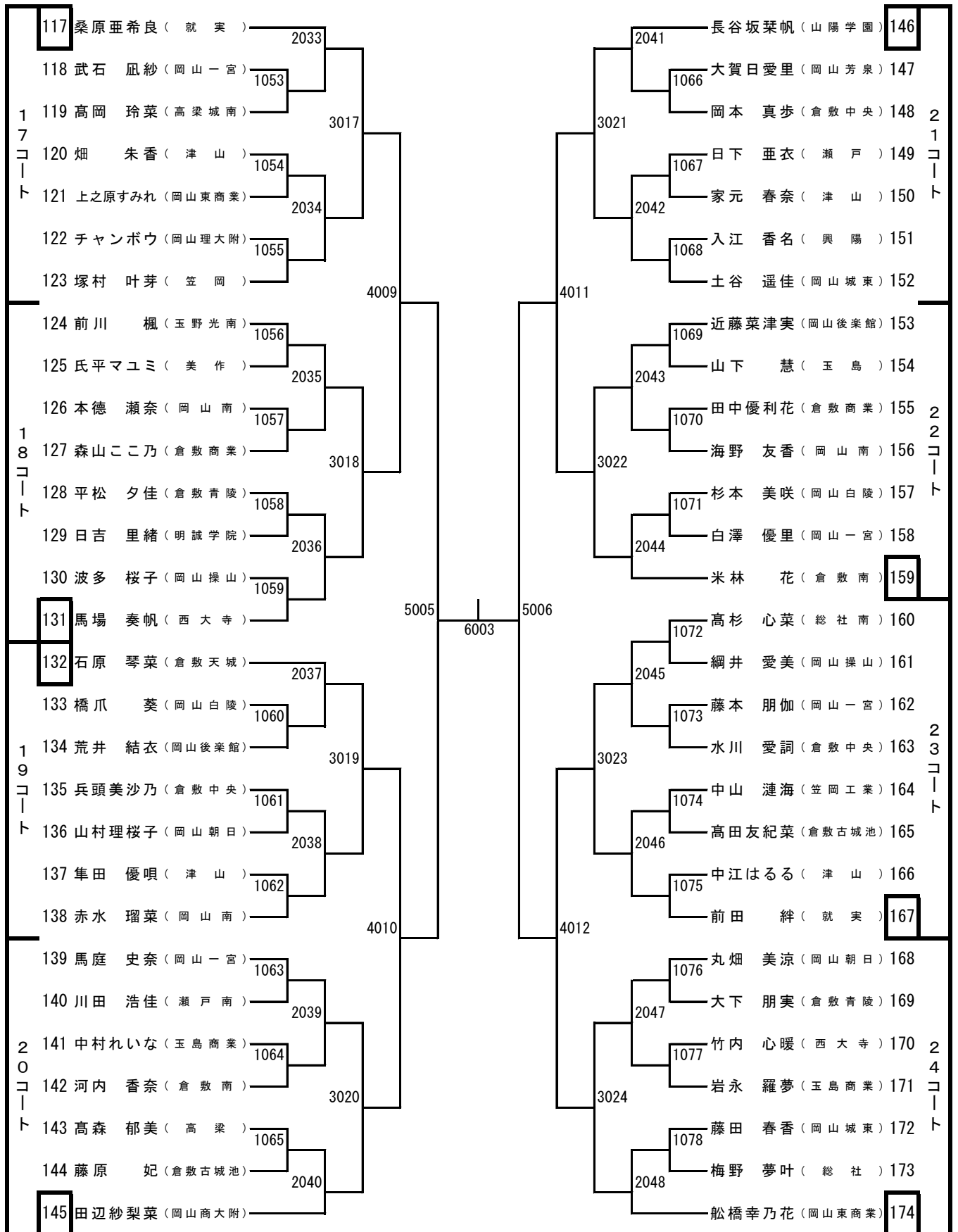
女子シングルス (2)

10:00~



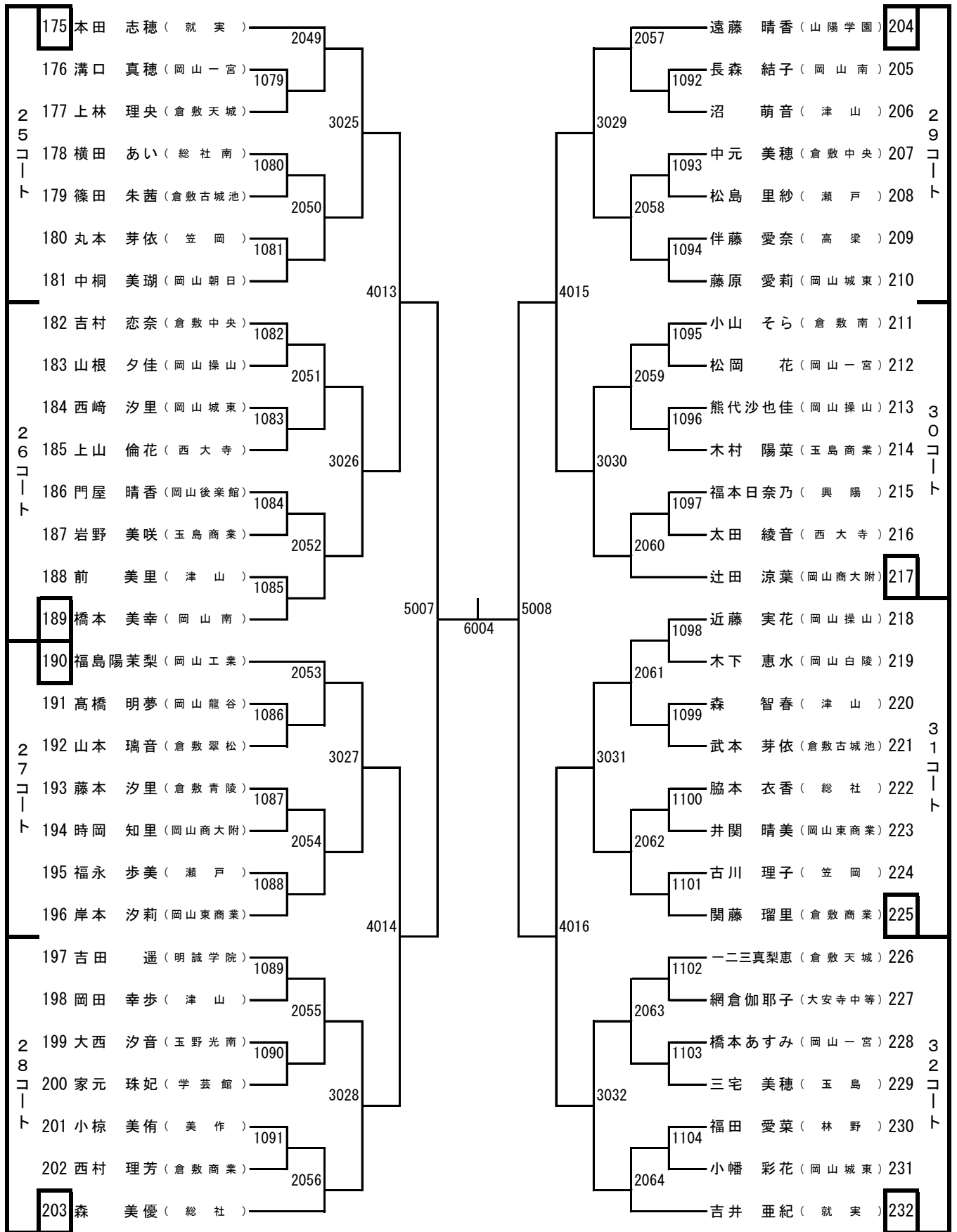
女子シングルス (3)

10:00~



女子シングルス (4)

10:00~



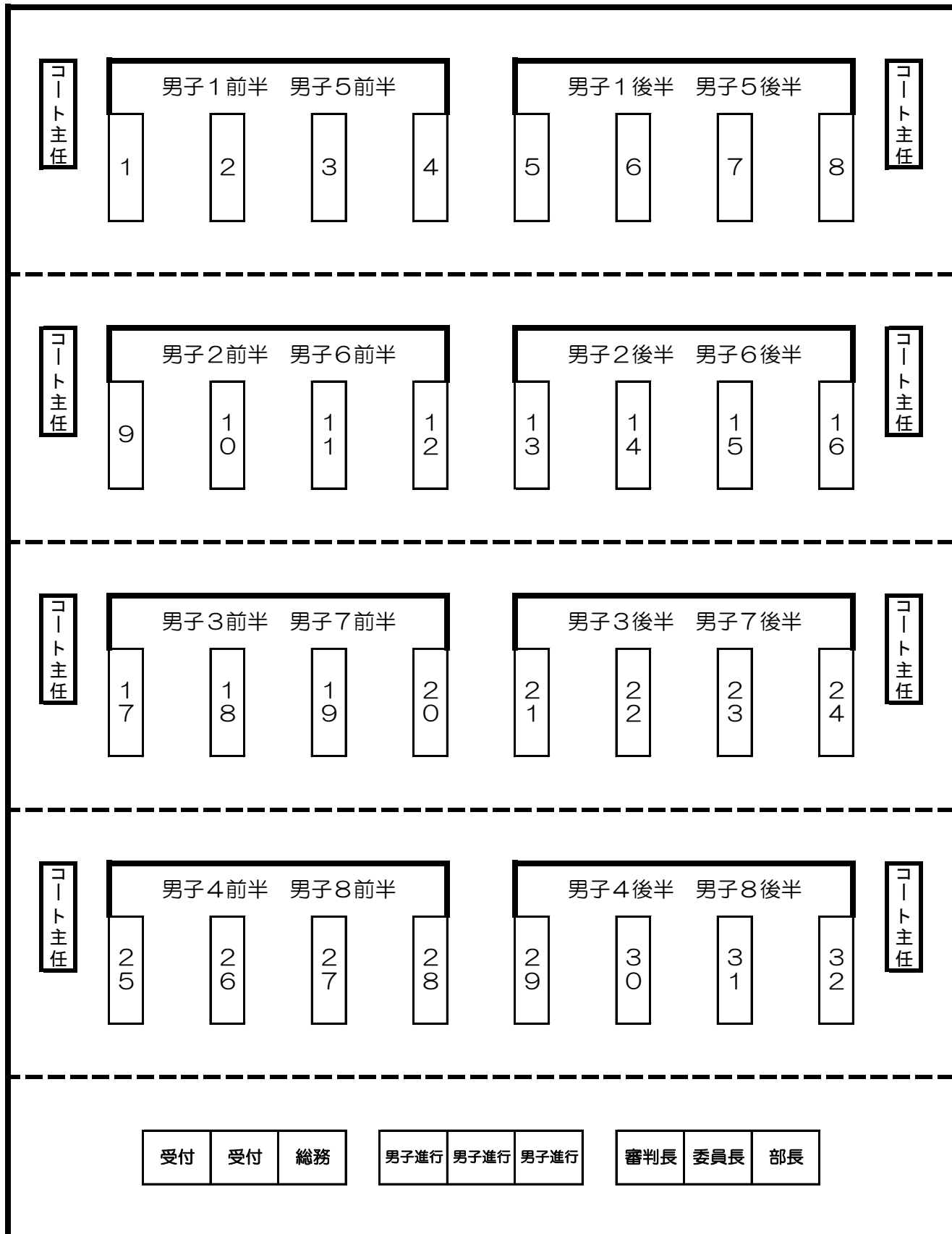
前回までの優勝校・優勝者

回(年度)	種目	男子学校対抗	男子ダブルス	男子シングルス
1 (S31)		関西		
2 (S32)		関西		
3 (S33)		関西		
4 (S34)		関西		
5 (S35)	金光学園			三好信久 (関西)
6 (S36)	関西	亀山・小池 (関西)	田中村野 (倉敷工業)	久進清治 (関西)
7 (S37)	関西	木村・古城 (関西)	萩野・中島 (関西)	穰和正 (関西)
8 (S38)	関西	萩野・中島 (関西)	吉田・中島 (関西)	清野正健 (関西)
9 (S39)	関西	新関・清野 (関西)	新関・清野 (関西)	山本谷田 (関西)
10 (S40)	関西	新関・清野 (関西)	島本・政本 (玉野)	一人男彦 (関西)
11 (S41)	関西	新関・清野 (関西)	島本・政本 (玉野)	新西谷田 (関西)
12 (S42)	関西	島本・政本 (玉野)	政本・吉川 (玉野)	片山山野 (倉敷工業)
13 (S43)	倉敷工業	政本・吉川 (玉野)	大橋・光藤 (倉敷工業)	小上野田 (倉敷工業)
14 (S44)	倉敷工業	大橋・光藤 (倉敷工業)	鎌田・清水 (関西)	高見誠 (金光学園)
15 (S45)	倉敷工業	鎌田・清水 (関西)	田尻・松本 (倉敷工業)	高見誠 (金光学園)
16 (S46)	倉敷工業	田尻・松本 (倉敷工業)	兵江・守安 (関西)	高井上武弘 (金光学園)
17 (S47)	関西	兵江・守安 (関西)	尾崎・物部 (関西)	中村原健一 (関西)
18 (S48)	金光学園	尾崎・物部 (関西)	杉・田沢 (関西)	萩原健一 (関西)
19 (S49)	関西	杉・田沢 (関西)	藤田・稲美 (金光学園)	萩原健一 (関西)
20 (S50)	関西	藤田・稲美 (金光学園)	萩原・岡野 (関西)	先原満隆 (関西)
21 (S51)	倉敷工業	萩原・岡野 (関西)	萩原・岡野 (関西)	先原満隆 (関西)
22 (S52)	関西	萩原・岡野 (関西)	小林・先原 (関西)	中山桐義 (関西)
23 (S53)	関西	小林・先原 (関西)	先原・倉重 (関西)	山口義康 (関西)
24 (S54)	倉敷工業	先原・倉重 (関西)	奥山・安井 (芳泉)	守道高岡 (倉敷工業)
25 (S55)	関西	奥山・安井 (芳泉)	田口・柏 (関西)	高岡一久 (関西)
26 (S56)	関西	田口・柏 (関西)	藤沢・撰 (倉敷工業)	島村久英 (関西)
27 (S57)	倉敷工業	藤沢・撰 (倉敷工業)	服部・阪田 (関西)	山本定行 (関西)
28 (S58)	倉敷工業	服部・阪田 (関西)	小林・阪田 (関西)	白神神修 (倉敷工業)
29 (S59)	倉敷工業	小林・阪田 (関西)	中田・藤井 (倉敷工業)	藤井原直義 (玉野光南)
30 (S60)	玉野島	中田・藤井 (倉敷工業)	船越・有安 (倉敷工業)	石谷口 (関西)
31 (S61)	関西	船越・有安 (倉敷工業)	島村・阪田 (関西)	仲達優介 (玉野光南)
32 (S62)	関西	島村・阪田 (関西)	阪田・勘定 (関西)	坂本崎辰利 (金光学園)
33 (S63)	関西	阪田・勘定 (関西)	内田・寺下 (関西)	岡崎三宅 (玉野光南)
34 (H元)	玉野光南	内田・寺下 (関西)	今西・浜野 (玉野光南)	湯浅裕之 (玉野光南)
35 (H2)	玉野光南	今西・浜野 (玉野光南)	林・谷口 (玉野光南)	桐野三宅 (玉野光南)
36 (H3)	玉野光南	林・谷口 (玉野光南)	丸川・近藤 (関西)	三宅白神 (関西)
37 (H4)	関西	丸川・近藤 (関西)	石山・佐野 (関西)	白神岡本 (関西)
38 (H5)	関西	石山・佐野 (関西)	光岡・川原 (玉野光南)	片岡王 (関西)
39 (H6)	玉野光南	光岡・川原 (玉野光南)	岡崎・三宅 (玉野光南)	王白神 (関西)
40 (H7)	玉野光南	岡崎・三宅 (玉野光南)	浜崎・池上 (関西)	白神坂本 (関西)
41 (H8)	玉野光南	浜崎・池上 (関西)	桐野・三宅 (関西)	唐小池 (関西)
42 (H9)	玉野光南	桐野・三宅 (関西)	三宅・白神 (関西)	唐有田 (関西)
43 (H10)	関西	三宅・白神 (関西)	白神・岡本 (関西)	佐藤郡山 (関西)
44 (H11)	関西	白神・岡本 (関西)	片岡・王 (関西)	粕井郡山 (関西)
45 (H12)	関西	片岡・王 (関西)	王・白神 (関西)	夏酒井 (関西)
46 (H13)	関西	王・白神 (関西)	白神・坂本 (関西)	酒井川上 (関西)
47 (H14)	関西	白神・坂本 (関西)	唐小池 (関西)	田代藤本 (倉敷工業)
48 (H15)	関西	唐小池 (関西)	唐有田 (関西)	趙寺坂 (関西)
49 (H16)	関西	唐有田 (関西)	佐藤郡山 (関西)	寺坂酒井 (関西)
50 (H17)	玉野光南	粕井郡山 (関西)	夏酒井 (関西)	郡山曾 (関西)
51 (H18)	玉野光南	夏酒井 (関西)	酒井川上 (関西)	郡山吳 (関西)
52 (H19)	関西	酒井川上 (関西)	田代藤本 (倉敷工業)	梅崎山本 (倉敷工業)
53 (H20)	関西	田代藤本 (倉敷工業)	趙寺坂 (関西)	柏金光 (関西)
54 (H21)	倉敷工業	田代藤本 (倉敷工業)	寺坂酒井 (関西)	柏金光 (関西)
55 (H22)	関西	趙寺坂 (関西)	郡山曾 (関西)	景山竹崎 (関西)
56 (H23)	関西	郡山曾 (関西)	郡山吳 (関西)	景山藤原 (関西)
57 (H24)	関西	郡山吳 (関西)	梅崎山本 (倉敷工業)	景山内田 (関西)
58 (H25)	関西	梅崎山本 (倉敷工業)	柏金光 (関西)	金光 (関西)
59 (H26)	倉敷工業	梅崎山本 (倉敷工業)	柏金光 (関西)	金光 (関西)
60 (H27)	関西	柏金光 (関西)	景山竹崎 (関西)	景山藤原 (関西)
61 (H28)	関西	柏金光 (関西)	景山藤原 (関西)	景山藤原 (関西)
62 (H29)	関西	景山藤原 (関西)	景山藤原 (関西)	景山藤原 (関西)
63 (H30)	関西	景山藤原 (関西)	景山藤原 (関西)	景山藤原 (関西)
63 (R元)	関西	金光 (関西)	金光 (関西)	金光 (関西)
64 (R2)	関西	中止		

前回までの優勝校・優勝者

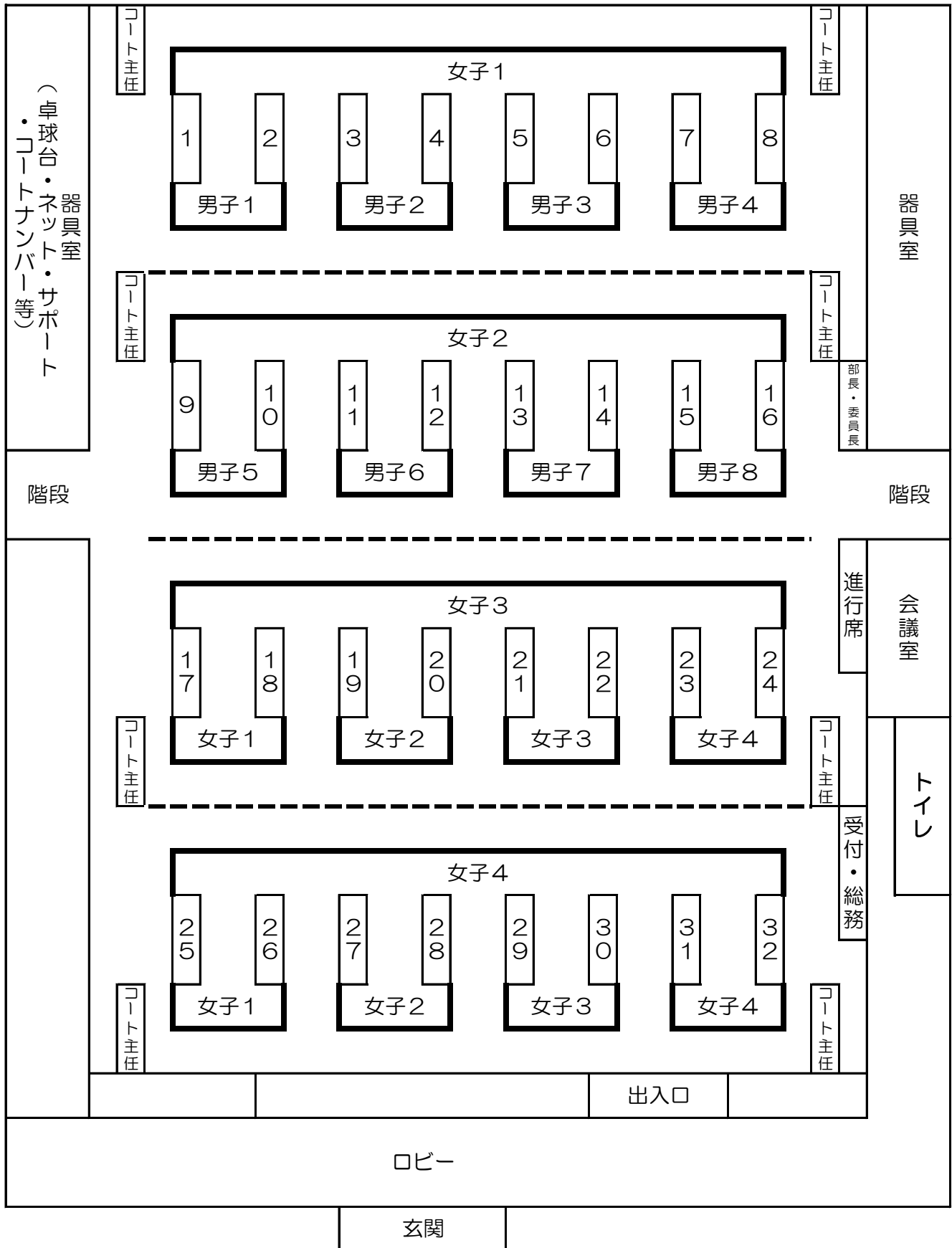
回(年度)	種目	女子学校対抗	女子ダブルス	女子シングルス
1 (S31)		山陽女子		
2 (S32)		山陽女子		
3 (S33)		山陽女子		
4 (S34)		山陽女子		
5 (S35)		山陽女子		藤岡昭子 (山陽女子)
6 (S36)	就実	平田・山本 (山陽女子)	平岡八千代 (山陽女子)	
7 (S37)	就実	先原・難波 (就実)	岡本陽子 (就実)	
8 (S38)	就実	先原・難波 (就実)	岡本陽子 (就実)	
9 (S39)	就実	吉樽・中井 (就実)	湯浅綾子 (就実)	
10 (S40)	山陽女子	小椋・塚谷 (山陽女子)	渡辺ユミ子 (山陽女子)	
11 (S41)	山陽女子	小椋・塚谷 (山陽女子)	小椋純子 (山陽女子)	
12 (S42)	美作	津田・三宅 (山陽女子)	小三宅陽子 (山陽女子)	
13 (S43)	美作	伴・甲本 (美作)	藤井敏子 (山陽女子)	
14 (S44)	山陽女子	藤井・西村 (山陽女子)	西村幸子 (山陽女子)	
15 (S45)	山陽女子	三宅・島本 (山陽女子)	島本美津子 (山陽女子)	
16 (S46)	就実	泉・高田 (就実)	高田幸子 (就実)	
17 (S47)	山陽女子	鈴木・尾銭 (山陽女子)	鈴木美鈴 (山陽女子)	
18 (S48)	山陽女子	西崎・吉井 (就実)	吉井恵子 (就実)	
19 (S49)	山陽女子	西崎・吉井 (就実)	吉井恵子 (就実)	
20 (S50)	山陽女子	萩原・尾崎 (山陽女子)	尾崎茂子 (山陽女子)	
21 (S51)	就実	尾崎・岡本 (山陽女子)	尾崎清美 (山陽女子)	
22 (S52)	山陽女子	前田・西山 (山陽女子)	藤本今日子 (就実)	
23 (S53)	山陽女子	藤原・滝北 (就実)	藤原今日子 (就実)	
24 (S54)	就実	石川・渡辺 (就実)	高倉由美子 (山陽女子)	
25 (S55)	就実	石川・高原 (就実)	河原悦子 (山陽女子)	
26 (S56)	山陽女子	三藤・山中 (山陽女子)	前田朝江 (就実)	
27 (S57)	就実	山足・大野 (就実)	大野京子 (就実)	
28 (S58)	山陽女子	田中・田中 (山陽女子)	村本早苗 (山陽女子)	
29 (S59)	山陽女子	田中・片岡 (山陽女子)	小野ひとみ (就実)	
30 (S60)	就実	小野・林 (就実)	榎幸子 (就実)	
31 (S61)	山陽女子	佐々木・堤 (山陽女子)	蒲生涼子 (山陽女子)	
32 (S62)	山陽女子	堤・高草 (山陽女子)	佐々木万里子 (山陽女子)	
33 (S63)	就実	阪井・中井 (就実)	阪井智子 (就実)	
34 (H元)	就実	高野・内藤 (就実)	道広友子 (就実)	
35 (H2)	山陽女子	遠藤・片岡 (山陽女子)	遠藤美香 (山陽女子)	
36 (H3)	山陽女子	片岡・高草 (山陽女子)	高草由紀 (山陽女子)	
37 (H4)	山陽女子	高草・梶谷 (山陽女子)	高草由紀 (山陽女子)	
38 (H5)	就実	笠井・越宗 (就実)	湯浅智子 (山陽女子)	
39 (H6)	就実	越宗・中村 (就実)	湯浅智子 (山陽女子)	
40 (H7)	山陽女子	森川・白石 (山陽女子)	白石裕子 (山陽女子)	
41 (H8)	山陽女子	宇野・藤井 (就実)	白石裕子 (山陽女子)	
42 (H9)	就実	藤井・小野 (就実)	細川亜矢子 (就実)	
43 (H10)	山陽女子	國田・難波 (山陽女子)	斉藤仁美 (就実)	
44 (H11)	就実	神田・中村 (就実)	井口恵里 (就実)	
45 (H12)	就実	井口・片岡 (就実)	井口恵里 (就実)	
46 (H13)	就実	片岡・大西 (就実)	江尻由佳子 (就実)	
47 (H14)	就実	大畑・大西 (就実)	大畑初美 (就実)	
48 (H15)	就実	岡本・小野 (就実)	定国王 (就実)	
49 (H16)	就実	田村・宇土 (就実)	宇土弘恵 (就実)	
50 (H17)	就実	田中・井上 (山陽女子)	井上思稀 (商大附属)	
51 (H18)	就実	坂本・加藤 (就実)	井上稀世 (山陽女子)	
52 (H19)	就実	須磨・加藤 (就実)	王美婷 (商大附属)	
53 (H20)	就実	王・笠田 (岡山商大附)	藪原佳代 (就実)	
54 (H21)	就実	定国莉・定国真 (就実)	定国莉衣 (就実)	
55 (H22)	就実	三宅・富田 (就実)	三宅菜津美 (就実)	
56 (H23)	就実	佐藤・山本 (就実)	三孫怡婧 (商大附属)	
57 (H24)	就実	清水彩・栗屋 (就実)	清水彩加 (就実)	
58 (H25)	就実	奥下・徳持 (就実)	栗屋美佳 (就実)	
59 (H26)	就実	枝松・松島 (山陽女子)	奥下茜里 (就実)	
60 (H27)	山陽女子	枝松・木村 (山陽女子)	枝松亜実 (山陽女子)	
61 (H28)	山陽女子	木村・真鍋 (山陽女子)	清家綾乃 (就実)	
62 (H29)	就実	真鍋・村田 (山陽女子)	村田坂咲 (山陽女子)	
63 (H30)	山陽女子	山本・原田 (山陽女子)	寺坂優美 (就実)	
63 (R元)	就実	枝廣・丸川 (就実)	枝廣 (就実)	
64 (R2)	就実	中止		

きびじアリーナ配置図（シングルス1日目）



- ・下足は下足入れに入れず、シューズ袋等に入れて各自で持って入ってください。
- ・2階観覧席のコンセントは使用できません。

笠岡総合体育館配置図（女子シングルス）



- 下足は下足入れに入れず、シューズ袋等に入れて各自で持って入ってください。
- 2階観覧席のコンセントは使用できません。