

# 第60回岡山県高等学校総合体育大会卓球競技 (男女シングルス・男女ダブルス)

- 兼 岡山県高校卓球選手権大会
- 兼 第90回全国高等学校卓球選手権大会岡山県予選会
- 兼 第68回中国高等学校卓球選手権大会岡山県予選会
- 兼 第76回国民体育大会卓球競技少年の部代表選考会

期 日 : 令和3年5月1日(土)・2日(日)

会 場 : シ ッ プ ア リ ー ナ 岡 山

岡 山 県 高 体 連 卓 球 部

主 催 : (URL <http://www.okakoutaku.com>)

岡 山 県 卓 球 協 会

(URL <http://www.okayama-tta.net>)

# 大会次第

## 1. 開会式

(1) 役員選手整列

(2) 開会宣言

高体連卓球部専門委員長 加藤 慎一

(3) 開会の挨拶

高体連卓球部部长 石下 義久

(4) 優勝杯返還

ダブルス

男子 { 景山拓海 (関西)  
藤原尚人

女子 { 津田菜穂 (就実)  
枝廣愛

シングルス

男子 国田広也 (関西)

女子 寺坂美優 (就実)

(5) 競技上の注意 審判長 藤井 進

(6) 選手宣誓 島村大観 (関西)

## 2. 競技開始

## 3. 閉会式

(1) 成績発表 審判長 藤井 進

(2) 表彰

(3) 閉会の挨拶

高体連卓球部部长 石下 義久

(4) 閉会宣言

高体連卓球部副委員長 松浦 一

# 大会役員

大会会長 岡山県高体連卓球部部长

石下 義久 (津山商業)

大会副会長 岡山県高体連卓球部副部长

阪谷 誠 (倉敷古城池)

//

//

向井 一郎 (玉島商業)

//

//

真鍋 敏之 (笠岡商業)

大会委員長 岡山県高体連卓球部委員長

加藤 慎一 (倉敷天城)

大会副委員長 岡山県高体連卓球部副委員長

松浦 一 (玉野)

//

//

藤井 進 (岡山工業)

//

岡山県卓球協会理事長

加藤 慎一

審判長 岡山県高体連卓球部委員

藤井 進 (岡山工業)

副審判長 岡山県高体連卓球部委員

水野 大一 (金光学園)

総務委員長 吉川 昌和 (水島工業)

総務委員 岡 宣之 (和気閑谷)

田野 雅人 (岡山芳泉)

磯本 貴志 (倉敷天城)

別所 琴美 (岡山城東)

中川 広宣 (岡山東商)

大道 晃平 (市立玉島)

男子競技委員長 久戸瀬 隆之 (総社南)

男子競技副委員長 柏 幸浩 (関西)

男子競技委員 岡崎 信雄 (岡山操山)

多賀 美聡 (東岡山工業)

齋藤 靖夫 (倉敷商業)

萩原 卓己 (倉敷工業)

杉本 貢 (倉敷工業)

土居 延次 (水島工業)

畑 英幸 (倉敷翠松)

住田 成穂 (倉敷)

加藤 学 (津山高専)

女子競技委員長 柴田 純一郎 (倉敷青陵)

女子競技副委員長 安田 征弘 (総社南)

女子競技委員 内田 欣吾 (岡山東商)

天野 裕治 (玉野商工)

田代 祐大 (山陽学園)

高田 浩一 (岡山商大附)

清水 英宗 (岡山白陵)

沼野 義和 (瀬戸南)

平松 晃一 (総社南)

仲達 大輔 (津山)

渡辺 紀一郎 (美作)

会場係 各校監督

岡山県総合体育大会卓球競技

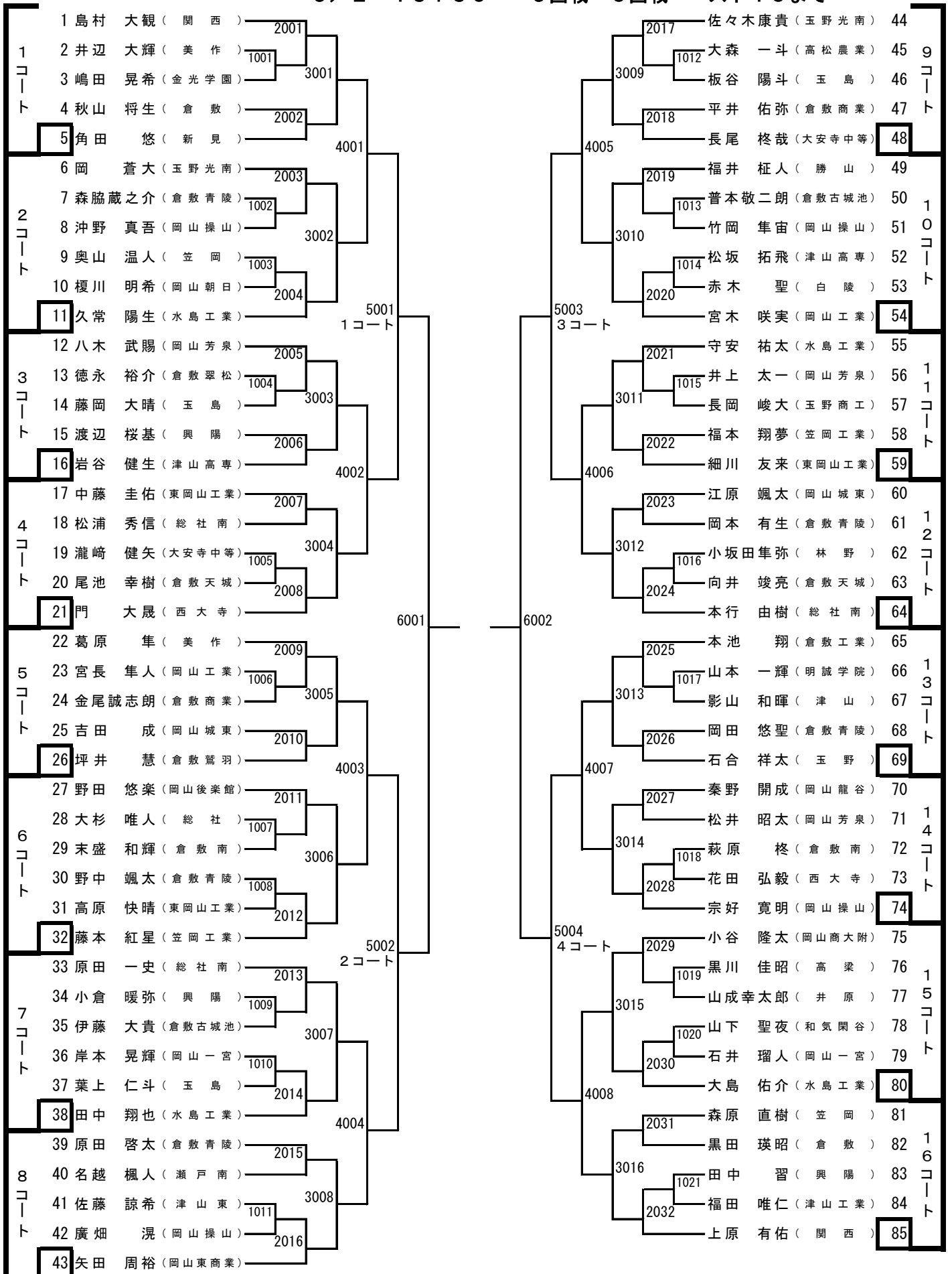
令和3年5月1日

ジップアリーナ岡山

男子シングルス (1)

5/1 10:00~  
5/2 13:30~

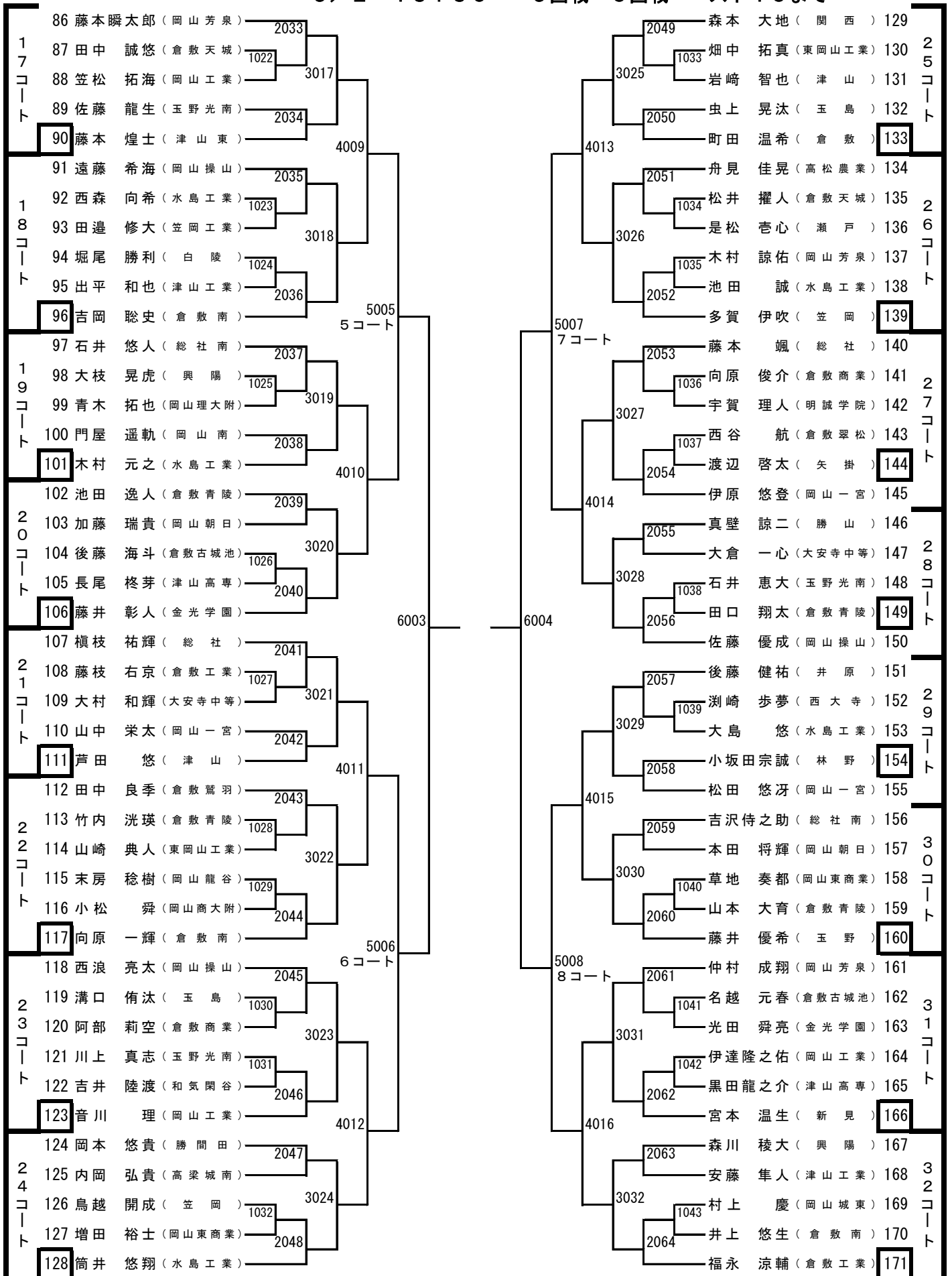
1回戦~4回戦 ベスト64まで  
5回戦~6回戦 ベスト16まで



男子シングルス (2)

5/1 10:00~  
5/2 13:30~

1回戦~4回戦 ベスト64まで  
5回戦~6回戦 ベスト16まで



岡山県総合体育大会卓球競技

令和3年5月1日

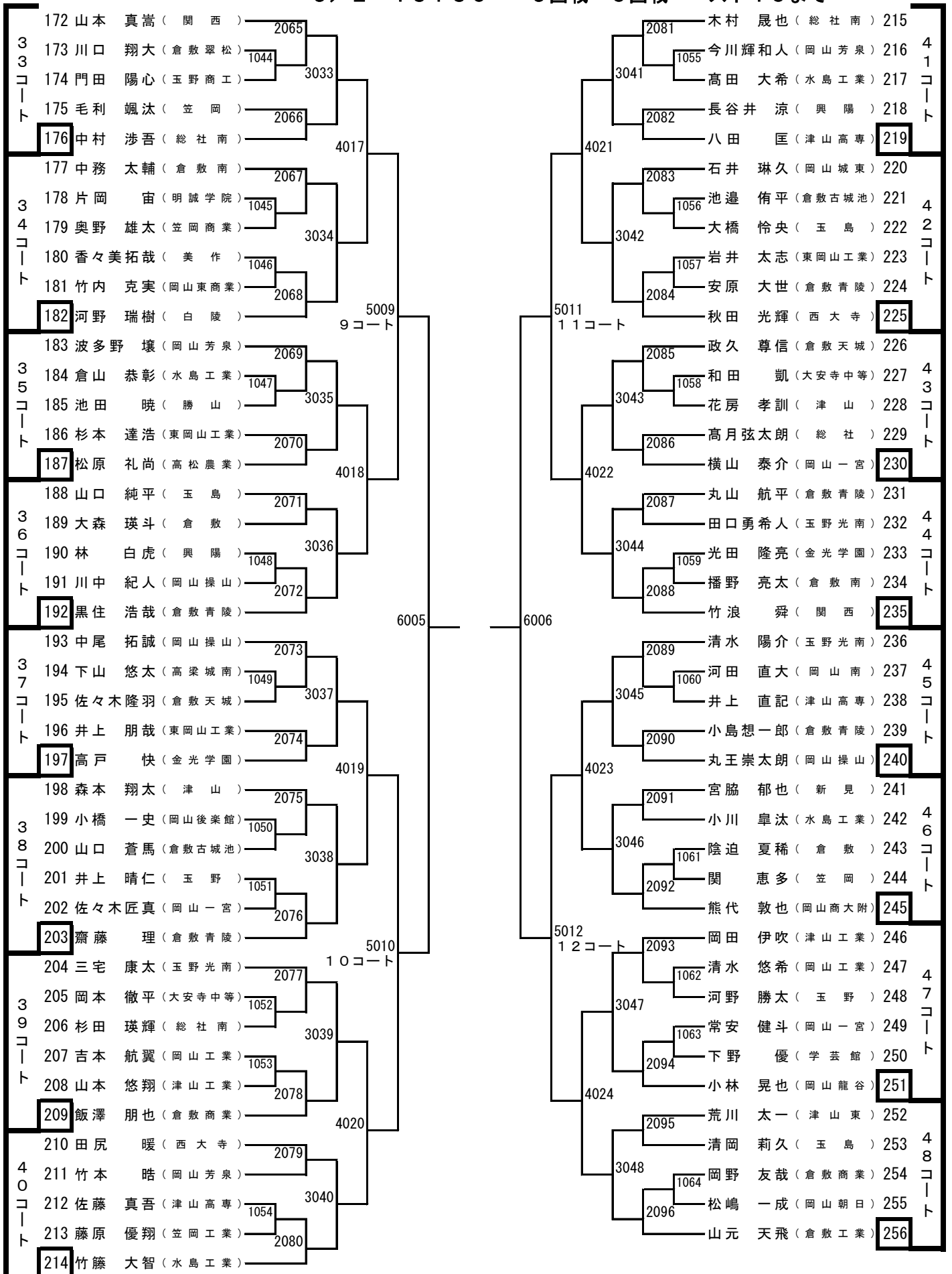
ジップアリーナ岡山

男子シングルス (3)

5/1 10:00~  
5/2 13:30~

1回戦~4回戦  
5回戦~6回戦

ベスト64まで  
ベスト16まで



岡山県総合体育大会卓球競技

令和3年5月1日

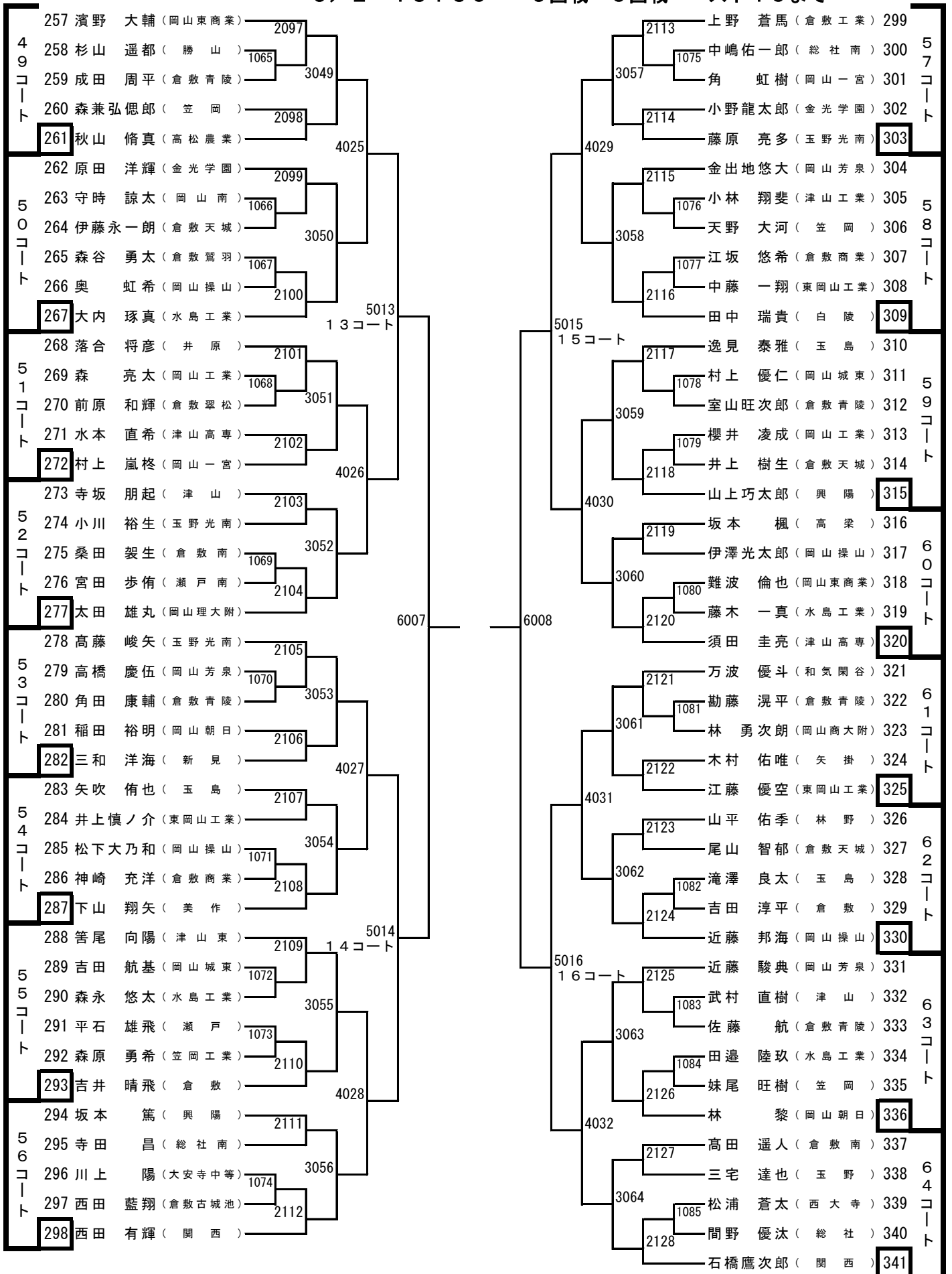
ジップアリーナ岡山

男子シングルス (4)

5/1 10:00~  
5/2 13:30~

1回戦~4回戦  
5回戦~6回戦

ベスト64まで  
ベスト16まで



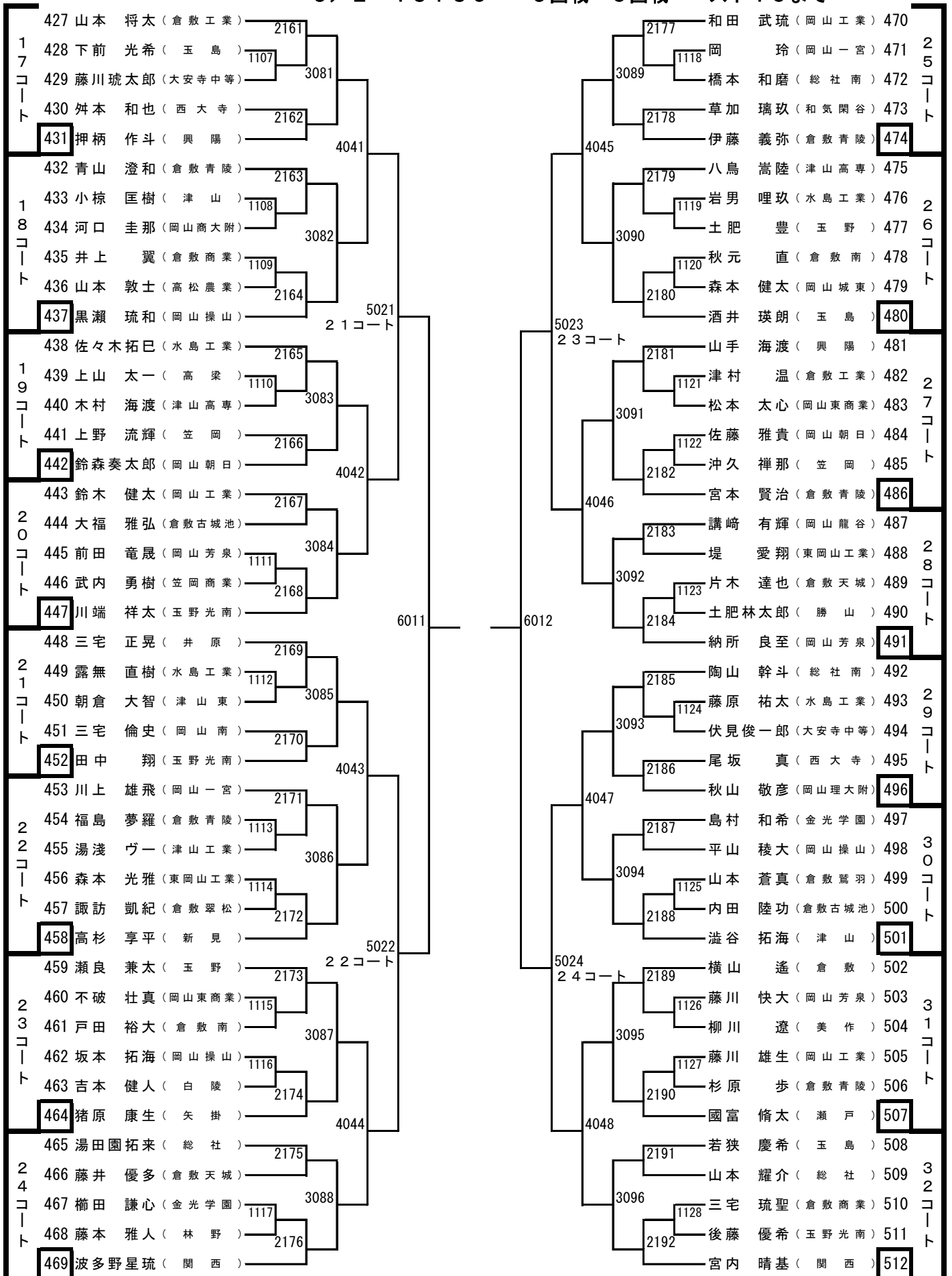


男子シングルス (6)

5 / 1 12 : 30 ~  
5 / 2 13 : 30 ~

1回戦~4回戦  
5回戦~6回戦

ベスト64まで  
ベスト16まで



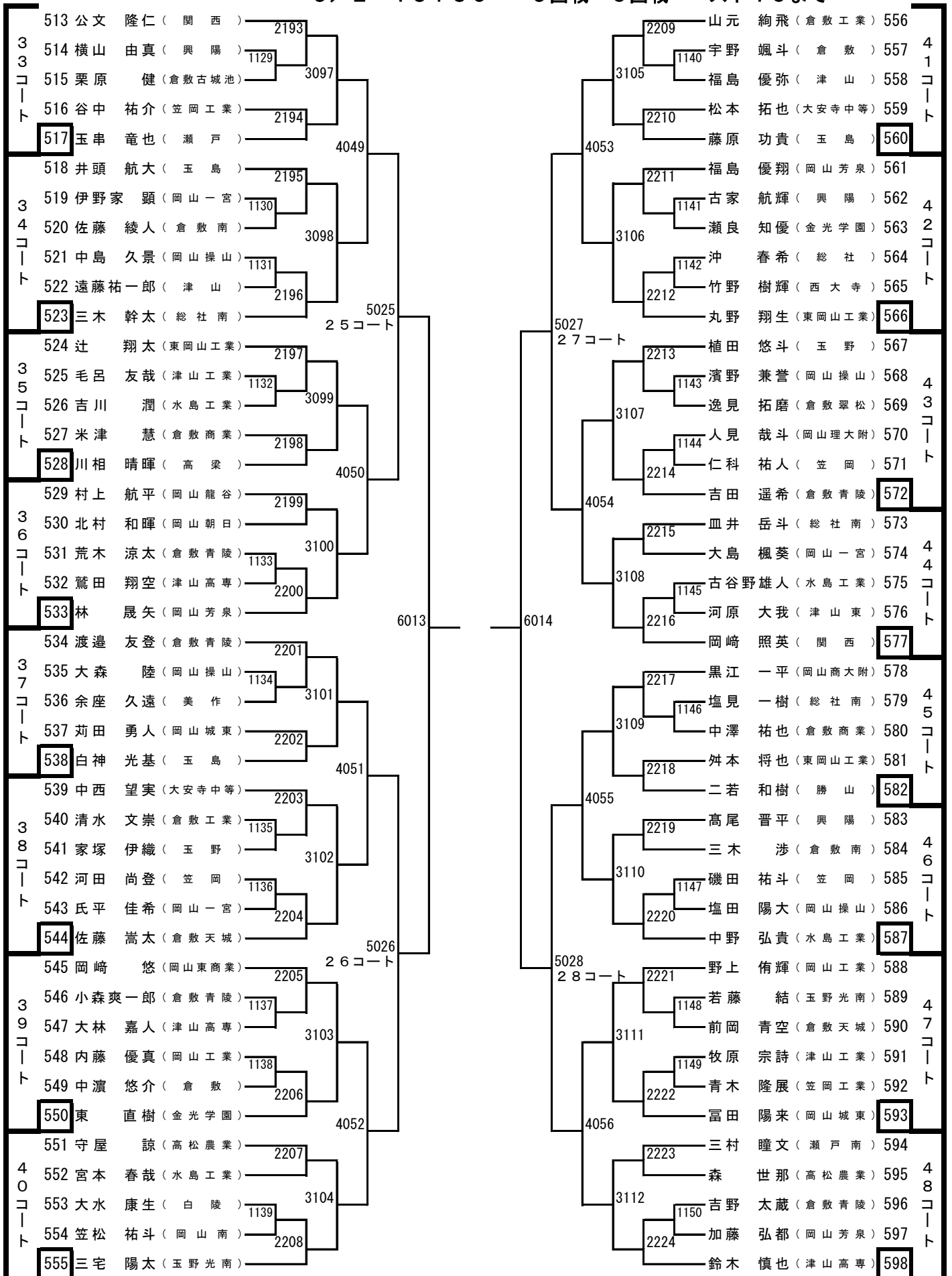


男子シングルス (7)

5/1 12:30~  
5/2 13:30~

1回戦~4回戦  
5回戦~6回戦

ベスト64まで  
ベスト16まで



岡山県総合体育大会卓球競技

令和3年5月1日

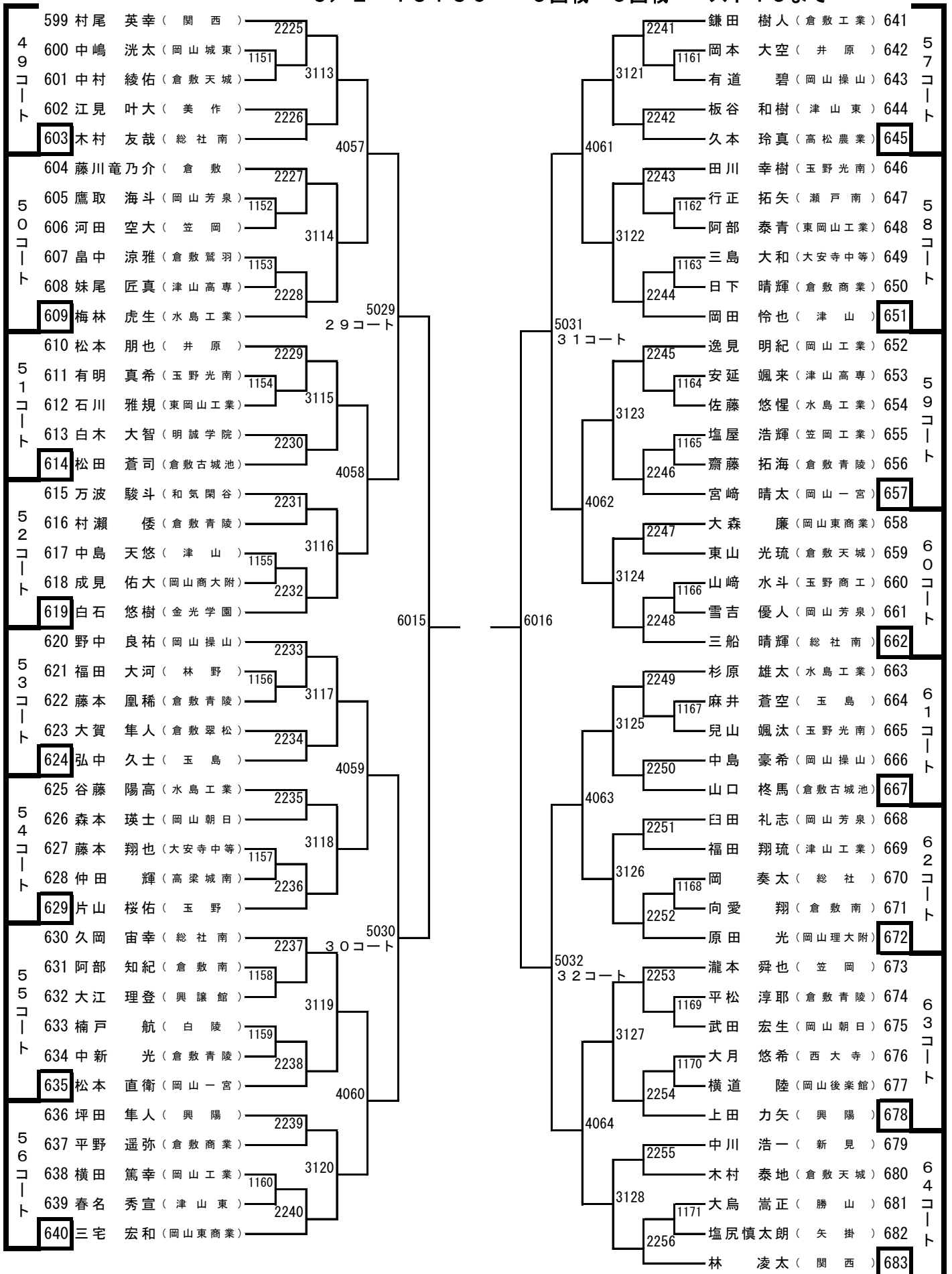
ジップアリーナ岡山

男子シングルス (8)

5/1 12:30~  
5/2 13:30~

1回戦~4回戦  
5回戦~6回戦

ベスト64まで  
ベスト16まで

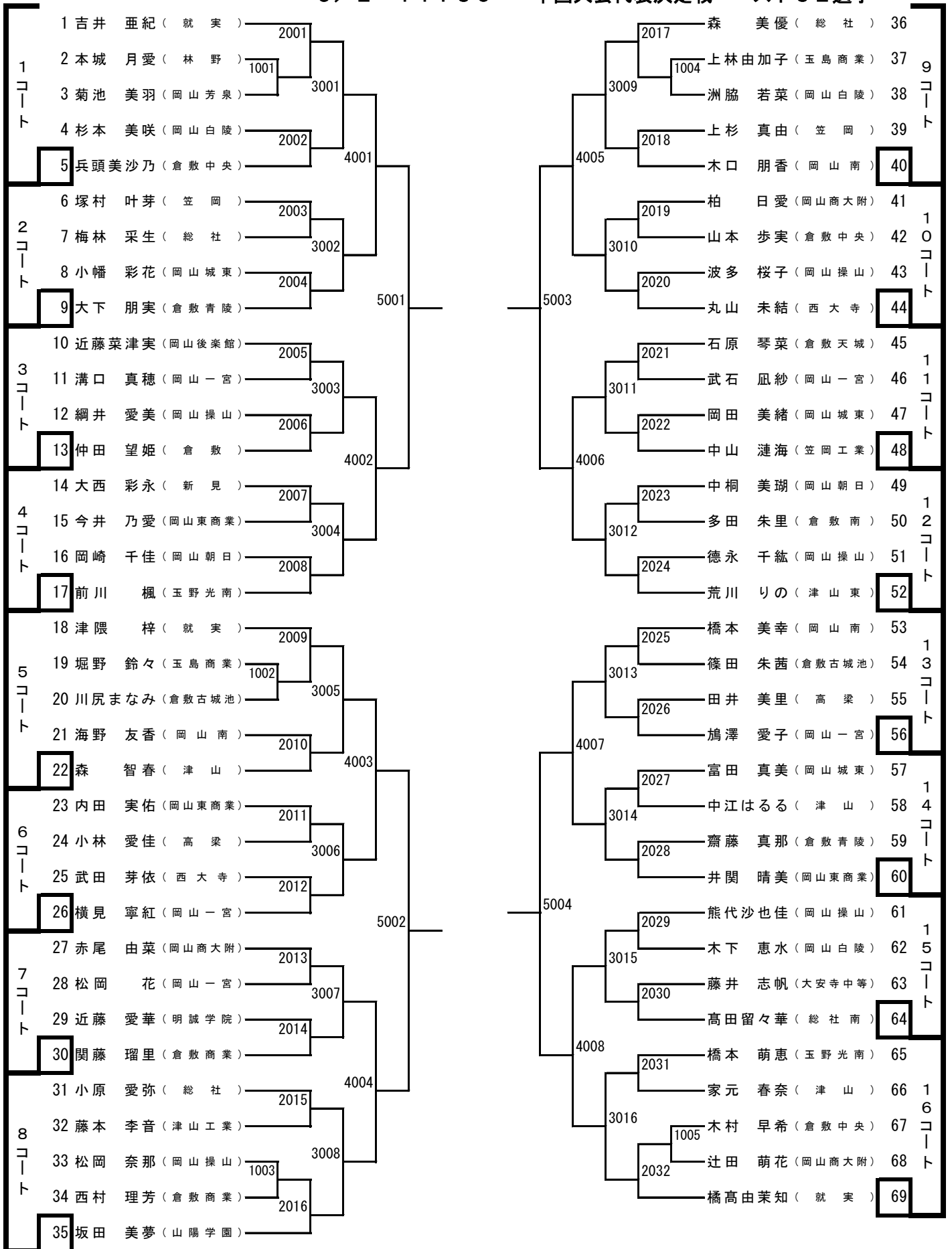


女子シングルス (1)

5/1 15:00~  
5/2 11:30~

1回戦~5回戦  
中国大会代表決定戦

ベスト16まで  
ベスト32選手



岡山県総合体育大会卓球競技

令和3年5月1日

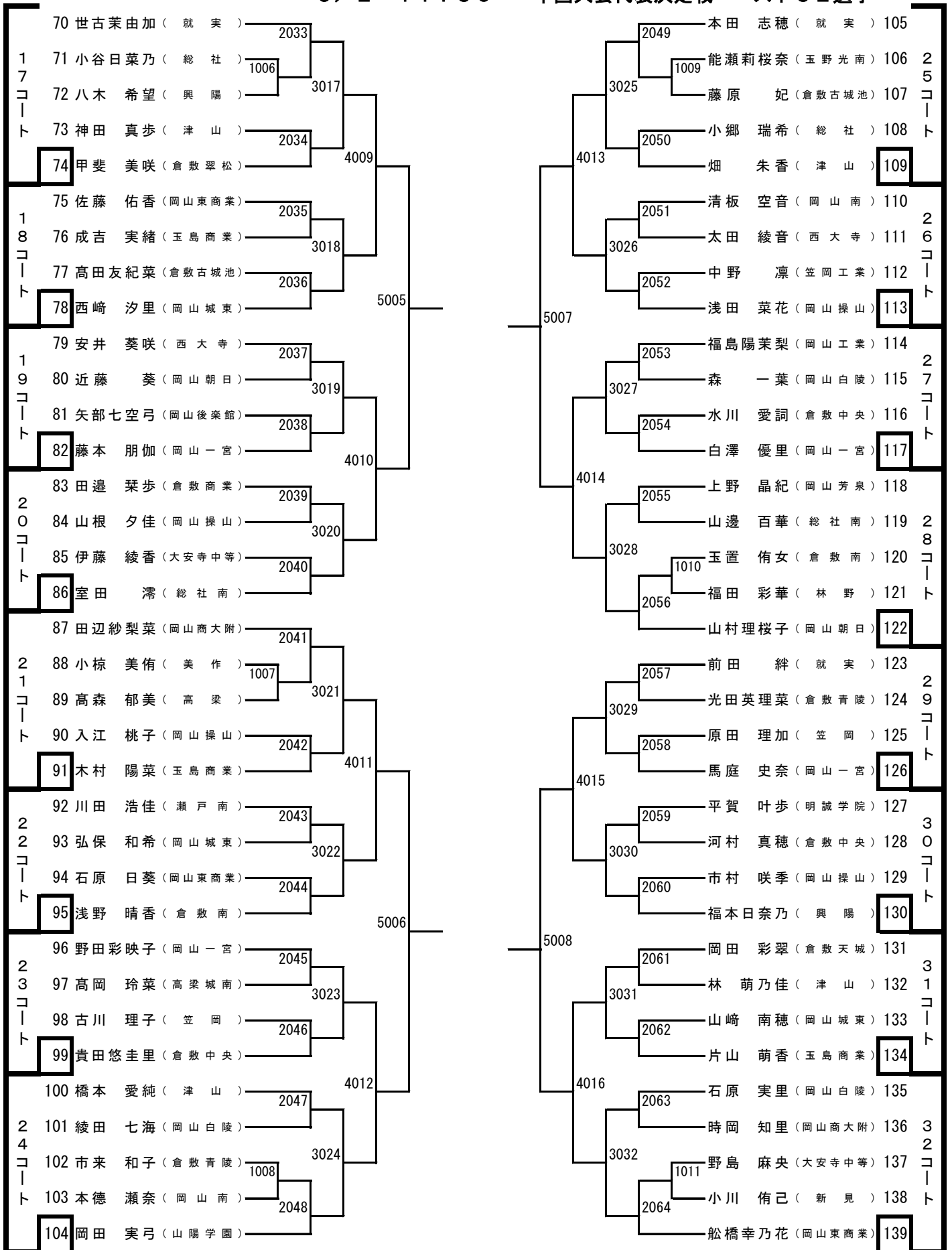
ジップアリーナ岡山

女子シングルス (2)

5/1 15:00~  
5/2 11:30~

1回戦~5回戦  
中国大会代表決定戦

ベスト16まで  
ベスト32選手



岡山県総合体育大会卓球競技

令和3年5月1日

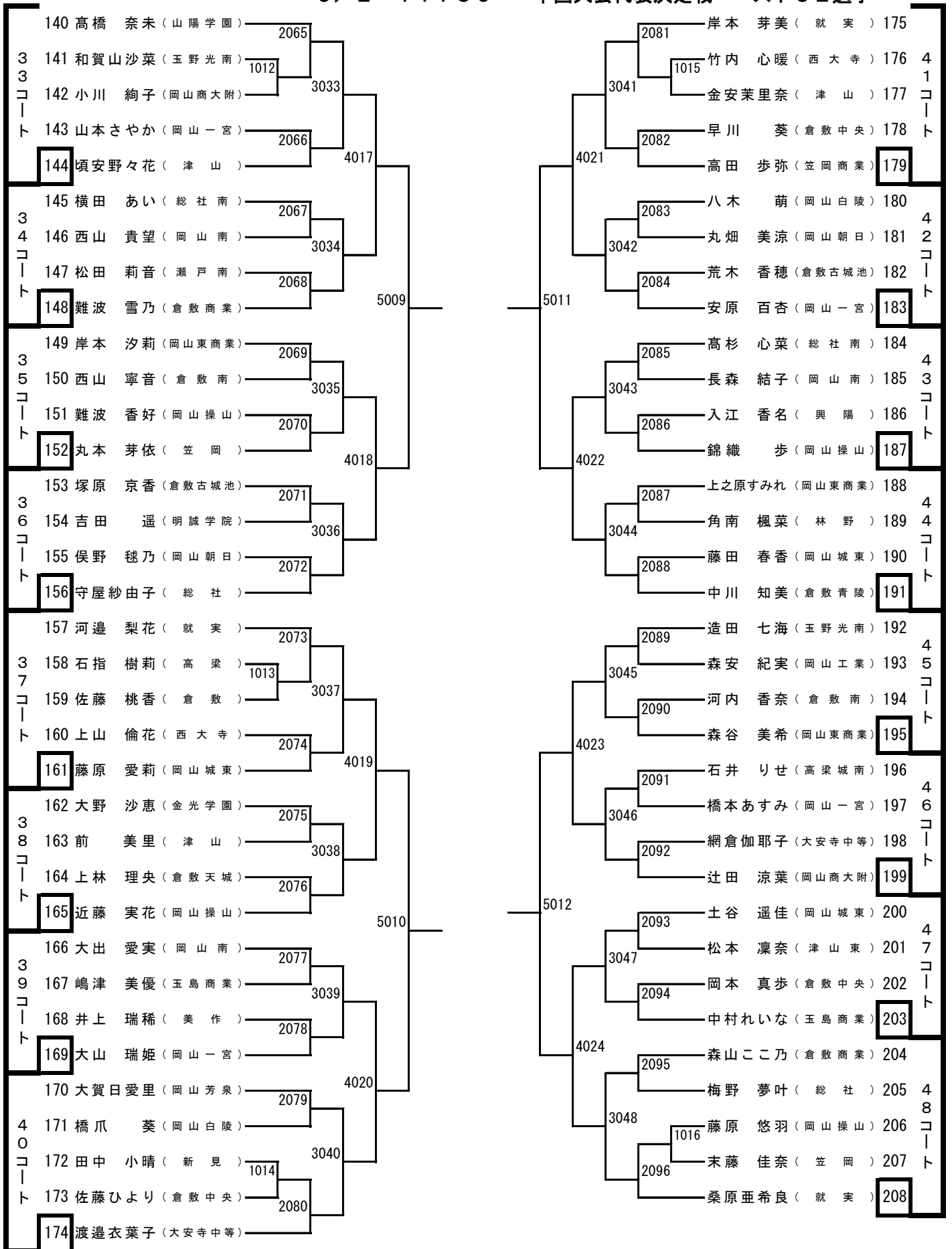
ジップアリーナ岡山

女子シングルス (3)

5/1 15:00~  
5/2 11:30~

1回戦~5回戦  
中国大会代表決定戦

ベスト16まで  
ベスト32選手



岡山県総合体育大会卓球競技

令和3年5月1日

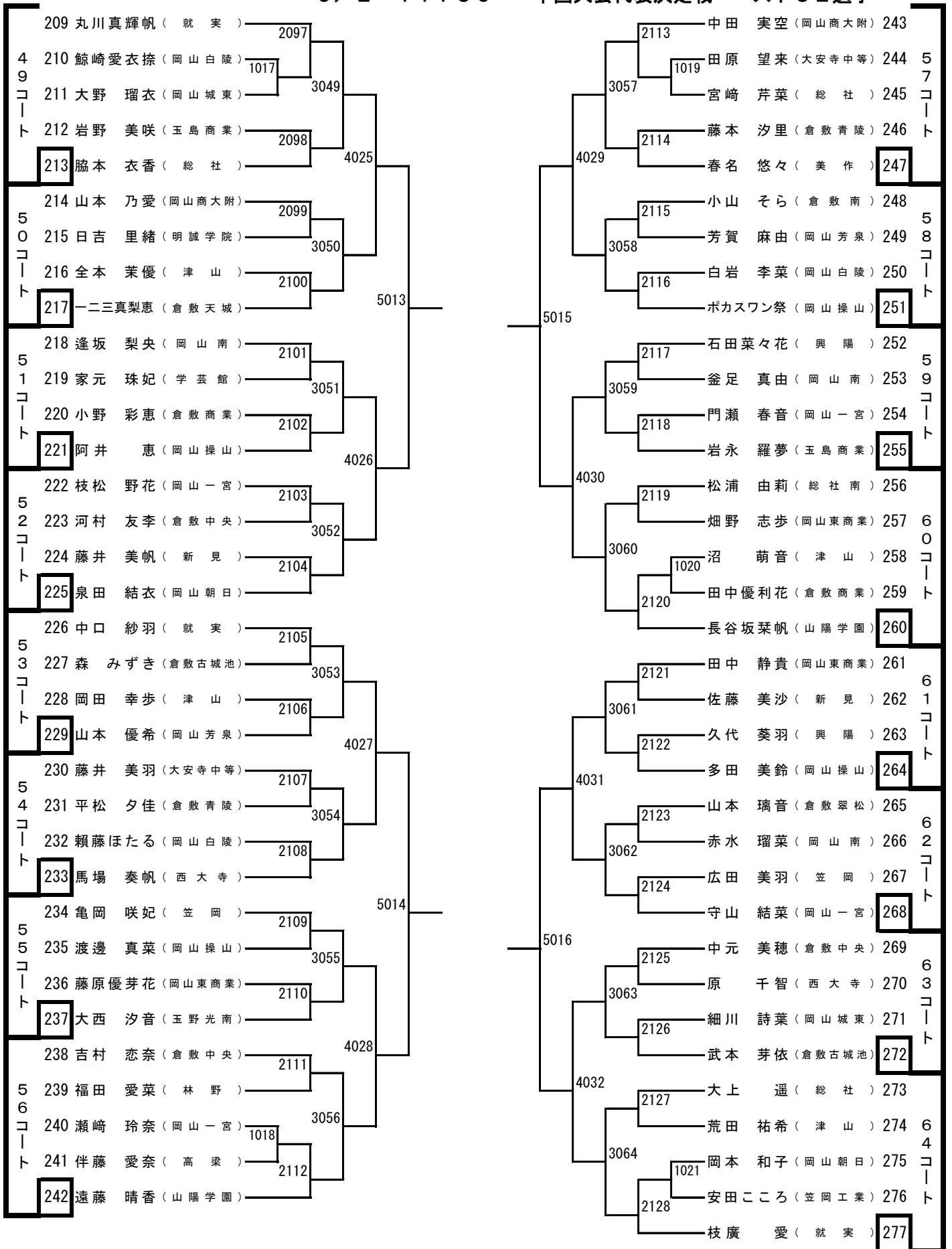
ジップアリーナ岡山

女子シングルス (4)

5/1 15:00~  
5/2 11:30~

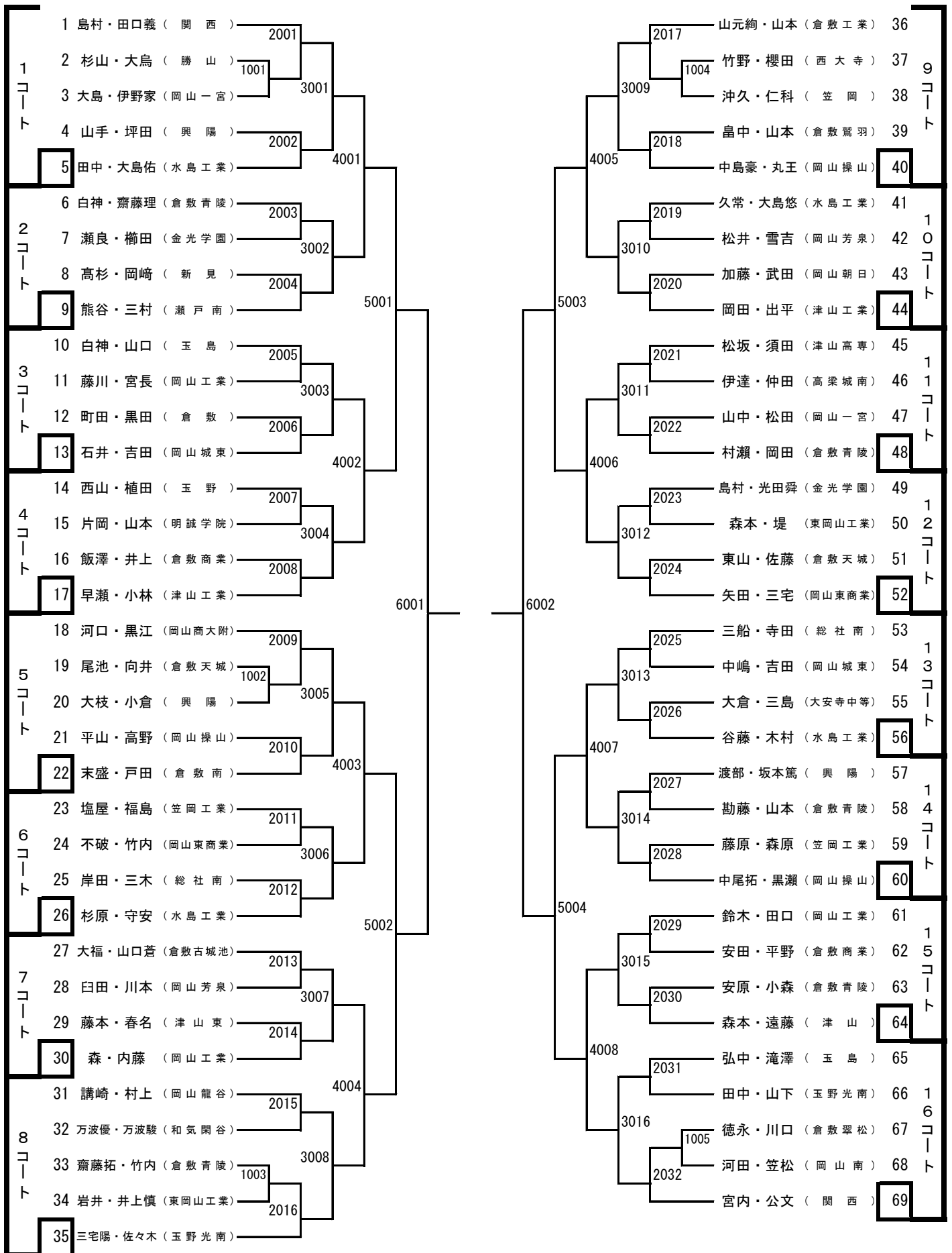
1回戦~5回戦  
中国大会代表決定戦

ベスト16まで  
ベスト32選手



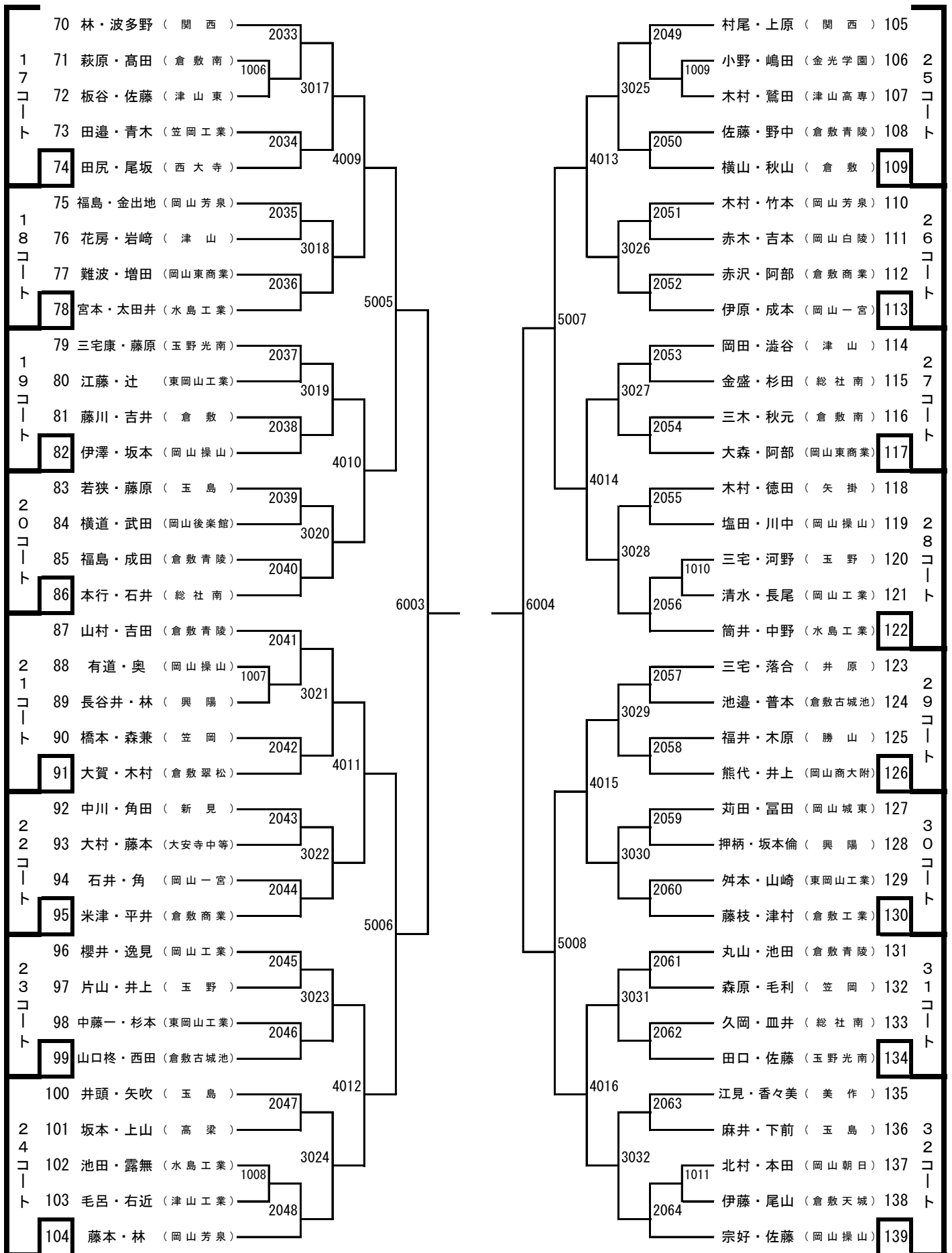
男子ダブルス (1)

5/2 10:00~ 1回戦~6回戦 ベスト8まで



男子ダブルス (2)

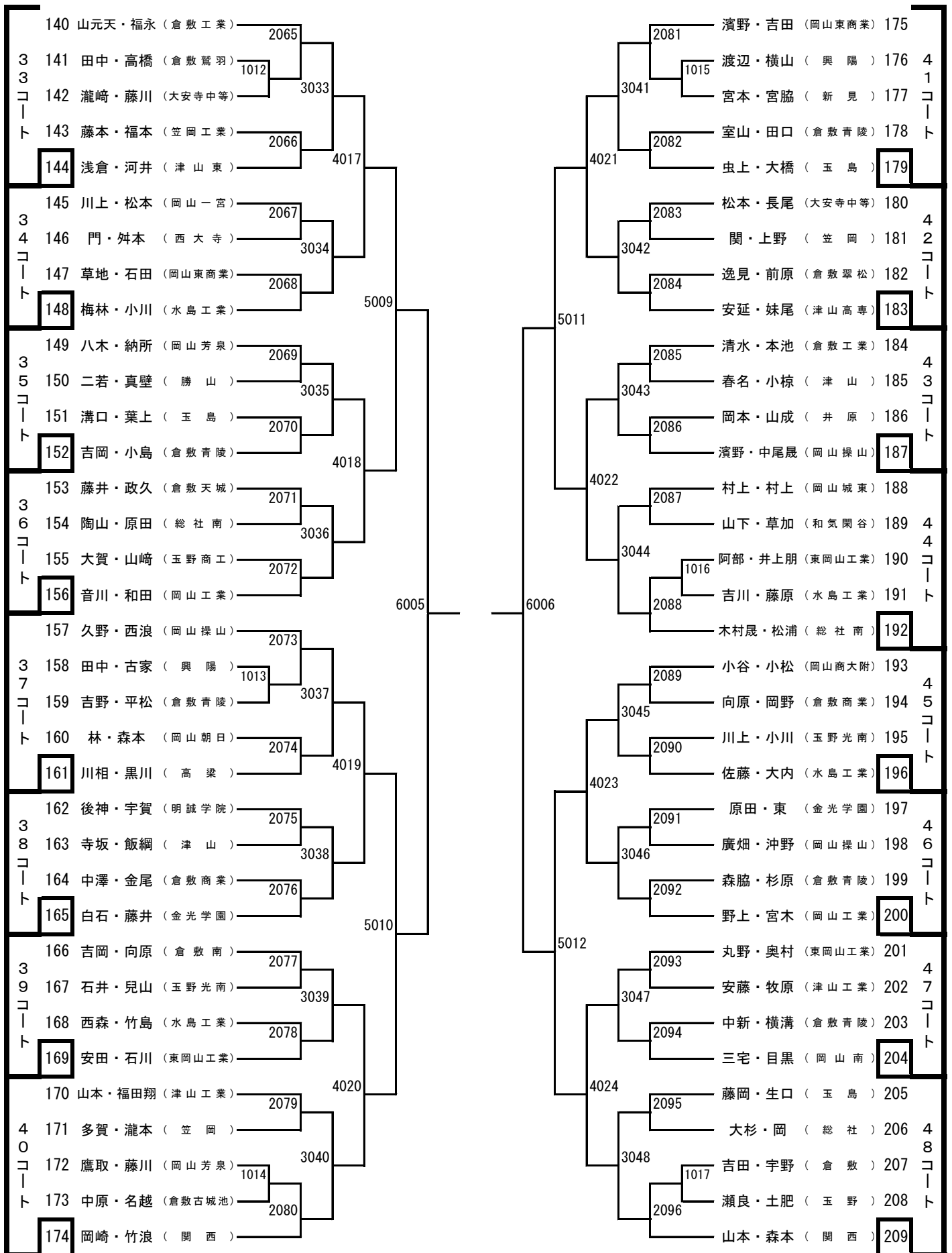
5/2 10:00~ 1回戦~6回戦 ベスト8まで





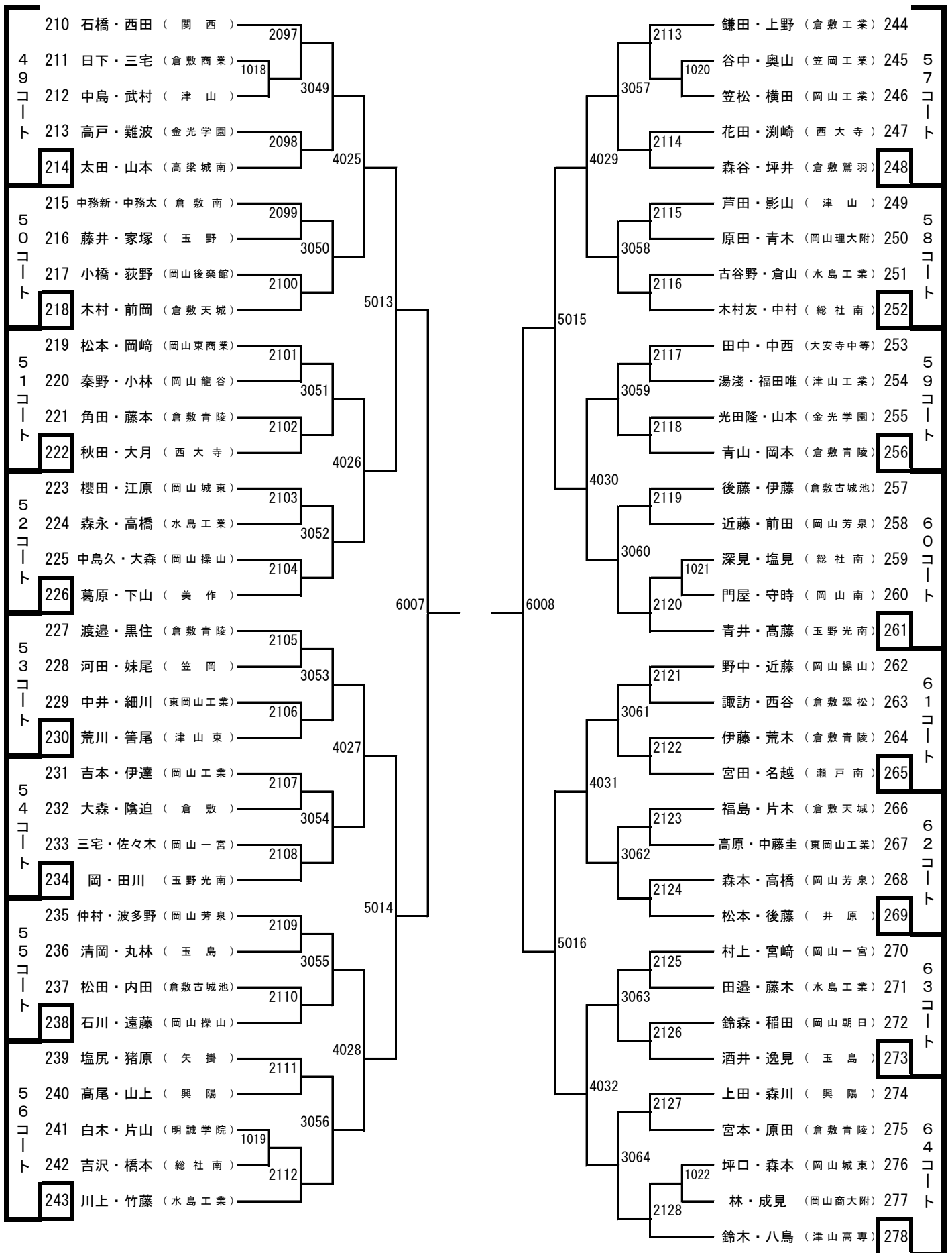
男子ダブルス (3)

5/2 10:00~ 1回戦~6回戦 ベスト8まで



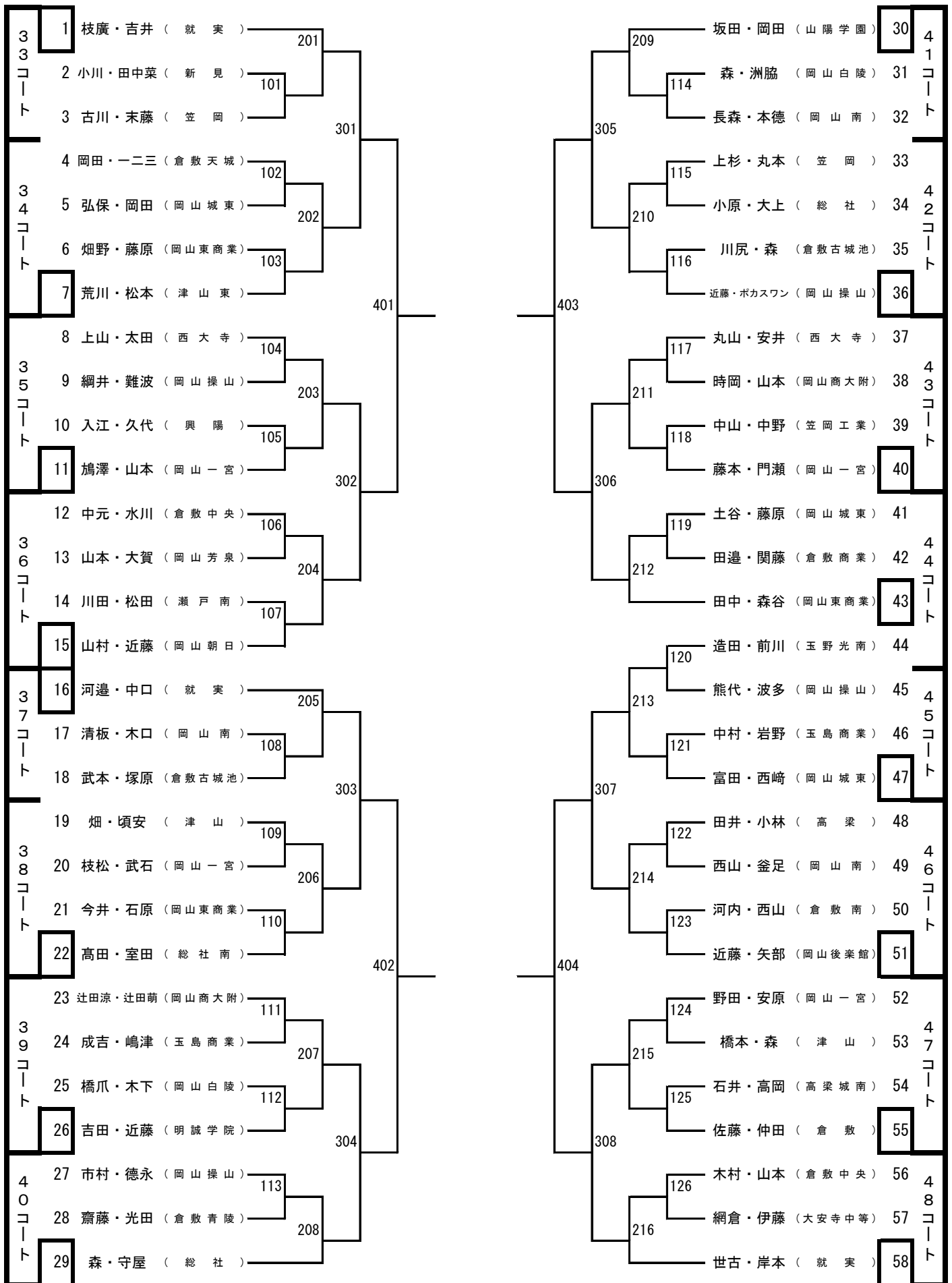
男子ダブルス (4)

5/2 10:00~ 1回戦~6回戦 ベスト8まで



女子ダブルス (1)

5/2 13:30~ 1回戦~4回戦 ベスト8まで



女子ダブルス (2)

5/2 13:30~ 1回戦~4回戦 ベスト8まで

49 コート	59	高橋・遠藤 (山陽学園)	217	309	225	船橋・岸本 (岡山東商業)	88	57 コート	
	60	篠田・荒木 (倉敷古城池)	127			140	荒田・神田 (津山)		89
	61	竹内・武田 (西大寺)					丸畑・俣野 (岡山朝日)		90
50 コート	62	吉村・兵頭 (倉敷中央)	128	405	313	226	大西・橋本 (玉野光南)	91	58 コート
	63	入江・山根 (岡山操山)	218			141	佐藤・大西 (新見)	92	
	64	藤井・田中小 (新見)	129			142	岡本・佐藤 (倉敷中央)	93	
	65	泉田・中桐 (岡山朝日)		407		142	守山・馬庭 (岡山一宮)	94	
51 コート	66	高杉・横田 (総社南)	130	310	314	143	中川・大下 (倉敷青陵)	95	59 コート
	67	上野・芳賀 (岡山芳泉)	219			227	福島・森安 (岡山工業)	96	
	68	角南・福田 (林野)	131			144	石指・伴藤 (高梁)	97	
	69	松岡・橋本 (岡山一宮)		314		144	門屋・荒井 (岡山後楽館)	98	
52 コート	70	片山・岩永 (玉島商業)	132	310	228	145	錦織・阿井 (岡山操山)	99	60 コート
	71	海野・赤水 (岡山南)	220			228	杉本・綾田 (岡山白陵)	100	
	72	白岩・頼藤 (岡山白陵)	133				桑原・前田 (就実)	101	
	73	渡邊・藤井美 (大安寺中等)							
53 コート	74	中田・田辺 (岡山商大附)	221	311	315	146	橋本・逢坂 (岡山南)	102	61 コート
	75	浅田・多田 (岡山操山)	134			229	小郷・梅林 (総社)	103	
	76	八木・石原 (岡山白陵)				147	河村友・河村真 (倉敷中央)	104	
	76	八木・石原 (岡山白陵)		311		147	佐藤・内田 (岡山東商業)	105	
54 コート	77	浅野・小山 (倉敷南)	135	406	408	148	藤井志・田原 (大安寺中等)	106	62 コート
	78	日吉・草壁 (明誠学院)	222			230	石原・上林 (倉敷天城)	107	
	79	横見・瀬崎 (岡山一宮)	136			149	山崎・細川 (岡山城東)	108	
	80	福本・石田 (興陽)		406		149	馬場・原 (西大寺)	109	
55 コート	81	上之原・井関 (岡山東商業)	137	312	316	150	柏・赤尾 (岡山商大附)	110	63 コート
	82	広田・原田 (笠岡)	223			231	高田・藤原 (倉敷古城池)	111	
	83	藤本・平松 (倉敷青陵)	138			151	松浦・山邊 (総社南)	112	
	84	難波・森山 (倉敷商業)		312		151	亀岡・塚村 (笠岡)	113	
56 コート	85	小幡・藤田 (岡山城東)	139	408	232	152	渡邊・松岡 (岡山操山)	114	64 コート
	86	宮崎・小谷 (総社)	224			232	堀野・上林 (玉島商業)	115	
	87	本田・津隈 (就実)					丸川・橘高 (就実)	116	

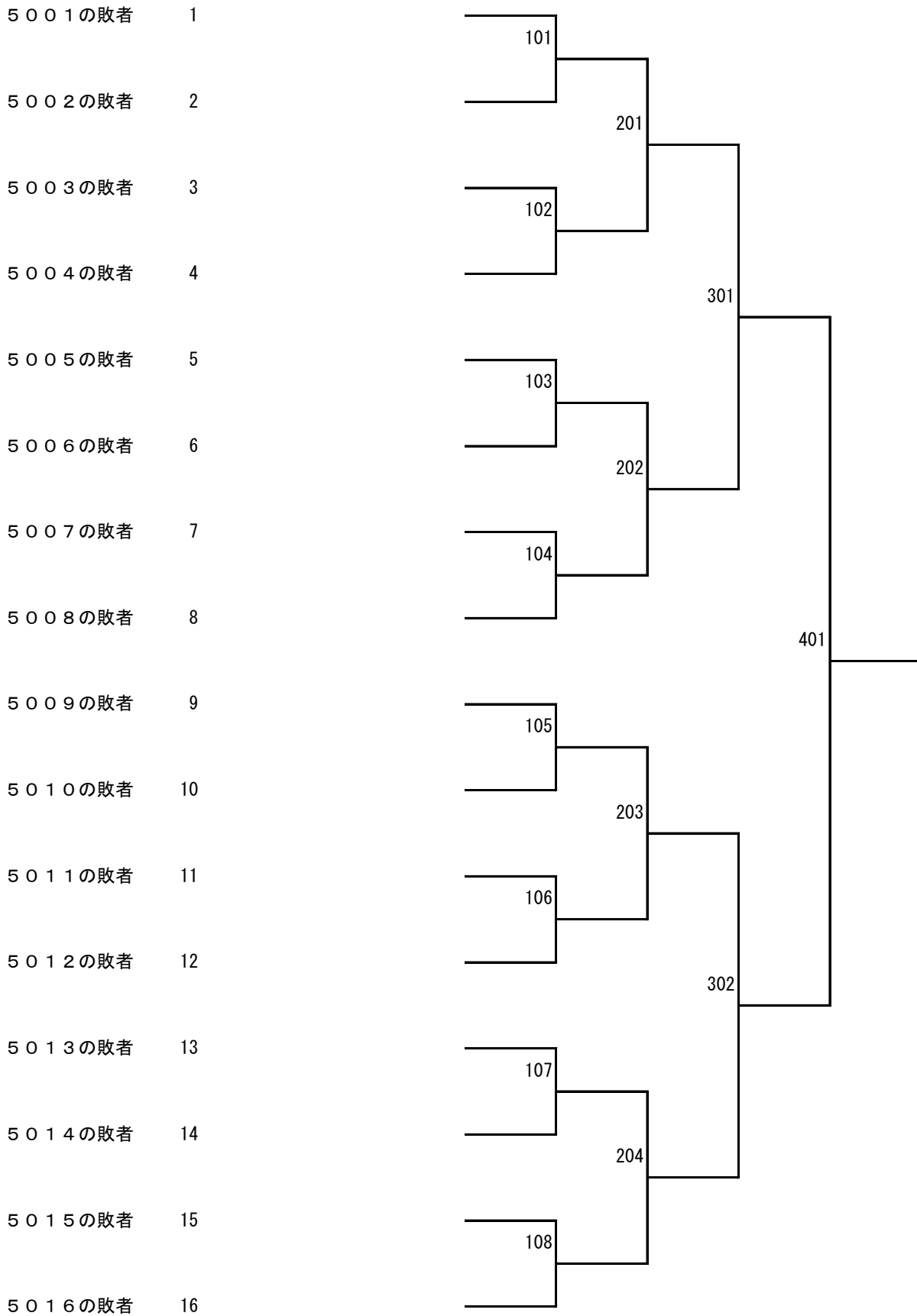
## 前回までの優勝校・優勝者

年度	男子団体	男子シングルス 男子ダブルス	女子団体	女子シングルス 女子ダブルス
31	高 梁	岩 瀬 弘 (高 梁)	山陽女子	田 中 教 子 (山陽女子) 田 中・槌 田 組 (山陽女子)
32	関 西	松 原 正 和 (関 西) 松 原・尾 崎 和 組 (関 西)	山陽女子	松 本 美 和 子 (就 実) 槌 田・久 保 組 (山陽女子)
33	関 西	松 原 正 和 (関 西) 松 原・平 田 組 (関 西)	山陽女子	槌 田 慶 子 (山陽女子) 槌 田・久 保 組 (山陽女子)
34	西 大 寺	清 水 英 介 (金光学園) 千 葉・藤 村 組 (高 梁)	山陽女子	三 好 芳 子 (山陽女子) 前 田・三 好 組 (山陽女子)
35	関 西	平 松 紘 之 組 (西 大 寺) 山・三 好 組 (関 西)	山陽女子	藤 岡 昭 子 組 (山陽女子) 小 国・藤 岡 組 (山陽女子)
36	関 西	三 好 信 久 組 (関 西) 三 好・森 崎 組 (関 西)	山陽女子	藤 岡 昭 子 組 (山陽女子) 藤 岡・田 辺 組 (山陽女子)
37	関 西	田 中 進 組 (倉敷工業) 岡・小 橋 組 (玉 野)	山陽女子	平 田 八 千 代 組 (山陽女子) 森 上・大 塚 組 (玉 野)
38	関 西	木 村 清 組 (関 西) 上・荻 野 組 (関 西)	玉 野	先 原 幸 恵 組 (就 実) 先 原・難 波 組 (就 実)
39	関 西	笠 井 賢 二 組 (関 西) 荻 野・吉 田 組 (関 西)	就 実	岡 本 陽 子 組 (就 実) 先 原・難 波 組 (就 実)
40	関 西	吉 田 正 勝 組 (関 西) 中 島・吉 田 組 (関 西)	倉敷商業	小 椋 純 子 組 (山陽女子) 田 辺・目 黒 組 (倉敷商業)
41	関 西	新 佐 開 健 一 組 (関 西) 藤 野・谷 本 組 (関 西)	山陽女子	菅 野 純 江 組 (就 実) 松 島・中 川 組 (山陽女子)
42	関 西	桐 野 博 司 組 (関 西) 西 山・影 山 組 (関 西)	山陽女子	松 島 澄 子 組 (山陽女子) 小 椋・塚 谷 組 (山陽女子)
43	関 西	新 谷 泰 男 組 (関 西) 島 本・政 本 組 (玉 野)	美 作	津 田 妙 子 組 (山陽女子) 穂 田・浅 井 組 (就 実)
44	関 西	西 田 敏 彦 組 (関 西) 西 田・小 森 組 (関 西)	山陽女子	藤 井 敏 子 組 (山陽女子) 藤 井・西 村 組 (山陽女子)
45	関 西	中 村 好 男 組 (倉敷工業) 光 藤・大 橋 組 (倉敷工業)	山陽女子	三 宅 鈴 子 組 (山陽女子) 島 本・三 宅 組 (山陽女子)
46	関 西	小 見 山 隆 治 組 (金光学園) 荒 石・武 内 組 (笠岡商業)	山陽女子	島 本 美 津 子 組 (山陽女子) 島 本・三 宅 組 (山陽女子)
47	関 西	兵 江 貞 己 組 (関 西) 村 兵 江 組 (関 西)	就 実	鈴 木 美 鈴 組 (山陽女子) 内 藤・鈴 木 組 (山陽女子)
48	金 光 学 園	井 上 武 弘 組 (金光学園) 高 見・井 上 組 (金光学園)	山陽女子	鈴 木 美 鈴 組 (山陽女子) 淵 本・尾 銭 組 (山陽女子)
49	関 西	高 見 誠 組 (金光学園) 高 見・井 上 組 (金光学園)	山陽女子	西 崎 由 美 組 (就 実) 西 崎・吉 井 組 (就 実)
50	関 西	杉 上 雅 夫 組 (関 西) 上・藤 田 組 (金光学園)	山陽女子	内 藤 寿 子 組 (山陽女子) 物 部・萩 原 組 (山陽女子)
51	関 西	田 中 一 宏 組 (倉敷工業) 田 中・岡 田 組 (倉敷工業)	山陽女子	萩 原 恵 子 組 (山陽女子) 大 森・西 山 組 (山陽女子)
52	関 西	田 中 一 宏 組 (倉敷工業) 金 島・兵 江 組 (関 西)	山陽女子	尾 崎 茂 子 組 (山陽女子) 尾 崎・岡 本 組 (山陽女子)
53	関 西	萩 原 健 一 郎 組 (関 西) 萩 原・岡 野 組 (関 西)	山陽女子	山 本 清 光 組 (就 実) 前 田・西 山 組 (山陽女子)
54	関 西	山 根 睦 組 (倉敷工業) 小 林・先 原 組 (関 西)	山陽女子	藤 原 今 日 子 組 (就 実) 前 田・西 山 組 (山陽女子)
55	関 西	入 江 忠 明 組 (倉敷工業) 先 原・倉 重 組 (関 西)	山陽女子	高 倉 由 美 子 組 (山陽女子) 高 倉・中 村 組 (山陽女子)
56	関 西	中 桐 隆 組 (関 西) 中 桐・山 口 組 (関 西)	就 実	河 原 悦 子 組 (山陽女子) 石 川・高 原 組 (就 実)
57	関 西	柏 幸 浩 組 (関 西) 柏・田 口 組 (関 西)	就 実	浜 本 珠 江 組 (就 実) 前 田・山 足 組 (就 実)
58	倉 敷 工 業	平 松 茂 組 (倉敷工業) 岸 松・守 屋 組 (倉敷工業)	山陽女子	山 足 真 理 子 組 (就 実) 田 中・田 中 組 (山陽女子)
59	関 西	岸 勝 志 組 (関 西) 道 広・藤 井 組 (金光学園)	山陽女子	村 本 早 苗 組 (山陽女子) 田 中・田 中 組 (山陽女子)
60	関 西	小 林 純 一 組 (関 西) 小 林・阪 田 組 (関 西)	山陽女子	小 野 ひ と み 組 (就 実) 小 余 田・小 野 組 (就 実)
61	倉 敷 工 業	有 安 輝 展 組 (倉敷工業) 小 坂・岩 川 組 (倉敷工業)	就 実	林 礼 子 組 (就 実) 小 野・林 組 (就 実)
62	関 西	枝 広 志 組 (関 西) 山 本・金 光 組 (関 西)	山陽女子	遠 藤 光 恵 組 (就 実) 蒲 生・堤 組 (山陽女子)
63	関 西	山 本 英 行 組 (関 西) 山 本・金 光 組 (関 西)	就 実	阪 井 智 子 組 (就 実) 阪 井・富 岡 組 (就 実)

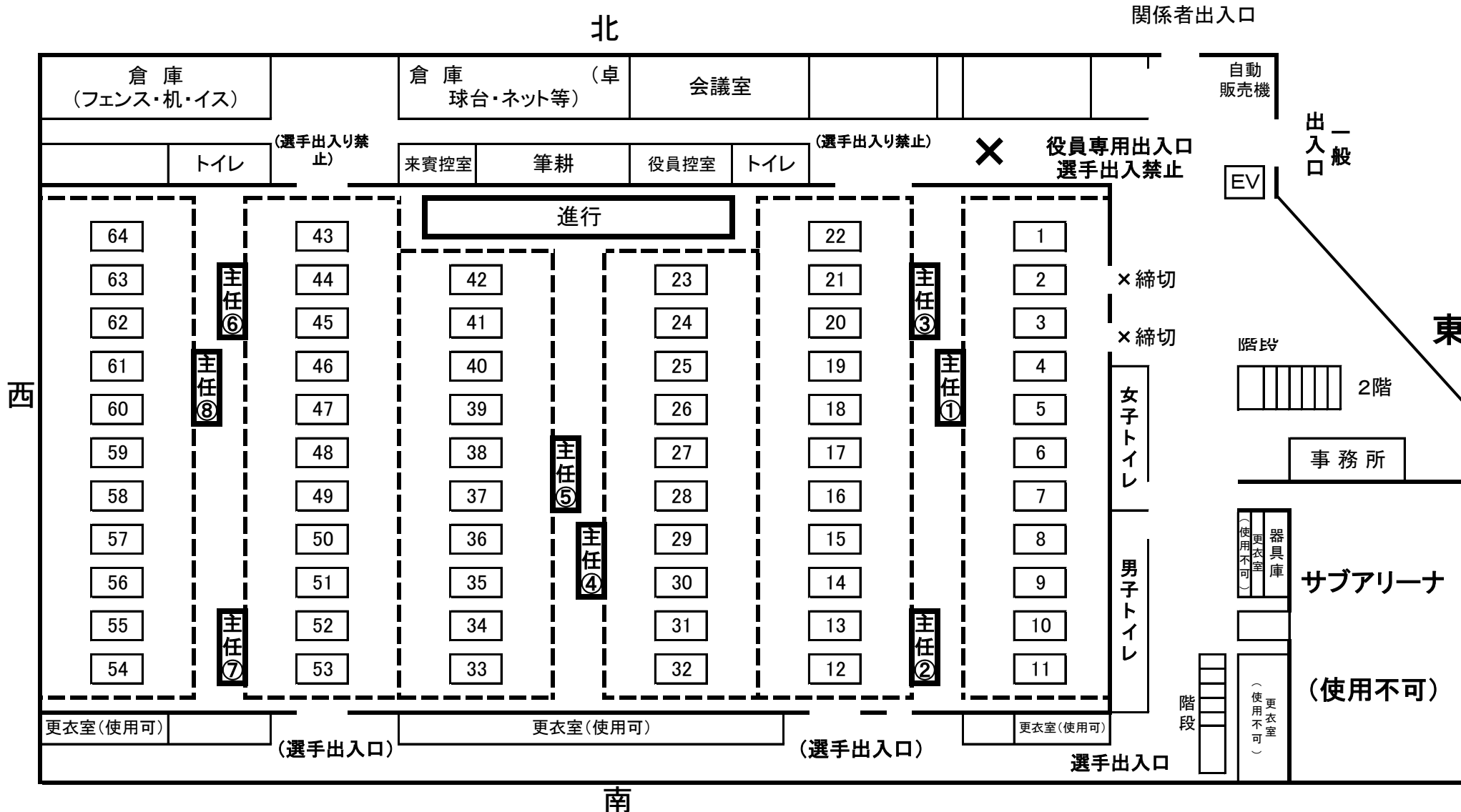
## 前回までの優勝校・優勝者

年度	男子団体	男子シングルス 男子ダブルス	女子団体	女子シングルス 女子ダブルス
元	関西	西崎博則 (西天寺) 阪田・勘定組 (関西)	就実	阪井智子 (就実) 阪井・中川組 (就実)
2	玉野光南	今西活原自組 (玉野光南) 神・柏原組 (倉敷工業)	山陽女子	道広友子組 (就実) 高野・内藤組 (就実)
3	玉野光南	葛原・孝志組 (玉野光南) 葛原・坂下組 (玉野光南)	就実	高草由紀組 (山陽女子) 遠藤・片岡組 (山陽女子)
4	関西	石山義浩 (関西) 雪本・石山組 (関西)	山陽女子	高草由紀組 (山陽女子) 片岡・高草組 (山陽女子)
5	関西	石山義浩 (関西) 丸川・石山組 (関西)	就実	藤原与志子組 (山陽女子) 湊・笠井組 (就実)
6	関西	仲達優介 (玉野光南) 仲達・津島組 (玉野光南)	山陽女子	笠井ひとみ組 (就実) 梶谷・湯浅組 (山陽女子)
7	玉野光南	岡崎利行 (玉野光南) 坂本・内田組 (金光学園)	山陽女子	白石裕子組 (山陽女子) 湯浅・白石組 (山陽女子)
8	玉野光南	大岡森啓司組 (玉野光南) 崎・三宅組 (玉野光南)	山陽女子	森川・白石組 (山陽女子) 川・白石組 (山陽女子)
9	玉野光南	大森啓司組 (玉野光南) 大森・小野組 (玉野光南)	就実	藤井聖子組 (就実) 宇野・藤井組 (就実)
10	玉野光南	湯浅裕之組 (玉野光南) 桐野・三宅組 (関西)	就実	國田佳奈組 (山陽女子) 細川・湯浅組 (就実)
11	関西	門野明次組 (玉野光南) 門野・入屋組 (玉野光南)	就実	井口恵里組 (就実) 國田・難波組 (山陽女子)
12	関西	王神・王遠組 (関西) 王神・王遠組 (関西)	就実	井口恵里組 (就実) 井口・神田組 (就実)
13	関西	王神・王遠組 (関西) 王神・王遠組 (関西)	就実	井口恵里組 (就実) 井口・大西組 (就実)
14	関西	王神・王遠組 (関西) 王神・王遠組 (関西)	就実	片岡愛組 (就実) 片岡・大畑組 (就実)
15	関西	白神俊佑組 (関西) 白神・唐興組 (関西)	就実	大畑初美組 (就実) 大畑・大西組 (就実)
16	玉野光南	唐興賀組 (関西) 唐・有田組 (関西)	就実	小野絵理香組 (就実) 岡本・中島組 (就実)
17	玉野光南	唐有田巳組 (関西) 唐・有田組 (関西)	就実	田村望組 (就実) 岡本・小野組 (就実)
18	玉野光南	夏浅沼・田代偉組 (関西) 夏浅沼・田代偉組 (玉野光南)	山陽女子	宇土弘恵組 (就実) 田中・井上組 (山陽女子)
19	関西	夏酒井偉組 (関西) 夏酒井偉組 (関西)	山陽女子	王美婷組 (岡山商大附) 井上・高田組 (山陽女子)
20	関西	夏酒井偉組 (関西) 夏酒井偉組 (関西)	就実	王美婷組 (岡山商大附) 須磨・加藤組 (就実)
21	関西	酒井晟行組 (関西) 酒野・趙行組 (関西)	就実	王美婷組 (岡山商大附) 蕨原・定国組 (就実)
22	関西	田代周大組 (倉敷工業) 吉元・趙大組 (関西)	就実	三宅菜津美組 (就実) 定国・三宅組 (就実)
23	関西	寺坂大輝組 (関西) 寺趙・寺坂組 (関西)	就実	孫三宅・清水愛組 (岡山商大附) 三宅・清水愛組 (就実)
24	関西	曾山・曾山組 (関西) 曾山・曾山組 (関西)	就実	清水彩加組 (就実) 美濃・内山組 (就実)
25	関西	梅崎光明 (倉敷工業) 郡山・吳 (関西)	就実	粟屋美佳組 (就実) 清水・粟屋組 (就実)
26	関西	郡山・北斗組 (関西) 郡山・北斗組 (関西)	山陽女子	中畑夏海組 (山陽女子) 中畑・切石組 (山陽女子)
27	関西	吳梅崎・山本 (倉敷工業) 梅崎・山本組 (倉敷工業)	山陽女子	木村光步組 (山陽女子) 枝松・木村組 (山陽女子)
28	関西	柏友貴 (関西) 柏・金貴組 (関西)	山陽女子	枝松・亜実組 (山陽女子) 枝松・木村組 (山陽女子)
29	関西	柏友貴 (関西) 柏・金貴組 (関西)	就実	真鍋雅村組 (山陽女子) 清家・鶴岡組 (就実)
30	関西	景山拓海 (関西) 竹崎・国田組 (関西)	山陽女子	村田咲紀組 (山陽女子) 鶴岡・寺坂組 (就実)
元	関西	国田広也 (関西) 景山・藤原組 (関西)	就実	寺坂美優組 (就実) 津田・枝廣組 (就実)
2	新型コロナウイルス感染症のため中止			
3				

中国大会代表決定 女子シングルス  
17位決定戦



# ジップアリーナ岡山会場図



※北側の通路は役員・引率者専用です。選手は南側の扉から出入りしてください。  
 ※アリーナ以外は全て下足専用です。体育館シューズのまま、ロビーや観客席へ行かないようにお願いします。  
 (アリーナに入るときは、必ず下足を袋に入れて持ち入ってください。)