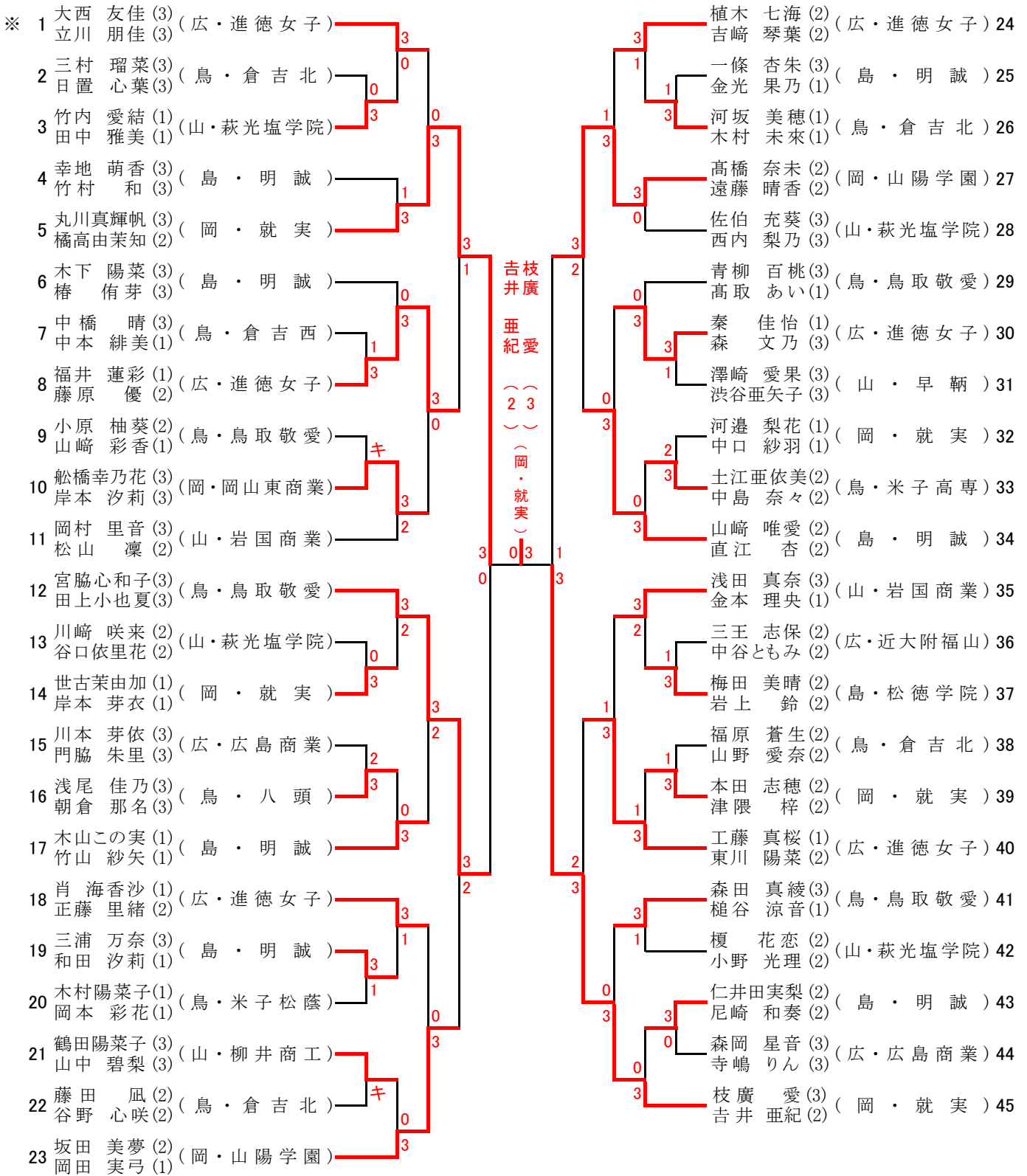


女子ダブルス (GD)



決勝戦 (601)

No.5	丸川 真輝帆 (3)	7	—	11	No.45
	橘高 由茉知 (2)	4	—	11	枝廣 愛 (3)
	(岡 ・ 就実)	0	5	11	吉井 亜紀 (2)
				3	(岡 ・ 就実)